

	REFERENCIAS		
	ALASKA	SIBERIA	BERING
EF-4	32535	33301	66306
EF-6	32536	33302	66307
EF-8	32537	33303	66308
EF-10	32538	33304	66309
EF-15	32540	33306	66311

## ALASKA – SIBERIA - BERING ENFRIADORA COMPACTA

MANUAL MODBUS & AUTOMATIZACION V1.0



ALASKA



SIBERIA



BERING



EDICION: 1

© Fluidra, S.A. 2019. Todos los derechos reservados.

Todas las marcas comerciales están registradas por Fluidra SA y / o sus filiales, o sus respectivos propietarios. Fluidra SA y sus otorgantes de licencias poseerán todos los derechos, títulos e intereses del manual, la tecnología y la información, incluidas todas las partes, copias o modificaciones del mismo.

Se han realizado todos los esfuerzos posibles para garantizar que la información proporcionada sea correcta. Sin embargo, debido a la mejora continua del producto, Fluidra se reserva el derecho de realizar cambios en los productos y datos técnicos sin previo aviso.

1.	INTRODUCCIÓN A MODBUS Y AL PRODUCTO.....	4
1.1.	PRINCIPIOS DE FUNCIONAMIENTO.....	4
1.2.	CARACTERÍSTICAS BÁSICAS.....	4
2.	CONEXIONES ELÉCTRICAS.....	5
3.	CARACTERÍSTICAS DEL CABLE.....	6
4.	AISLAMIENTO DEL BUS Y RESISTENCIAS DE TERMINACIÓN.....	6
5.	TABLERO Y PANEL DE INDICADORES.....	7
6.	FUNCIONES MODBUSS.....	8
6.1.	FUNCIONES SOPORTADAS.....	8
6.2.	CÓDIGOS DE EXCEPCIÓN.....	8
7.	DESCRIPCIÓN Y CONFIGURACIÓN DEL APARATO.....	9
7.1.	DESCRIPCIÓN GENERAL.....	9
7.2.	DIAGRAMA DE FUNCIONAMIENTO.....	9
7.3.	SELECCIÓN DE DIRECCIÓN Y VELOCIDAD DE TRANSMISIÓN.....	10
7.3.1.	CONFIGURACIÓN DE DIRECCIÓN.....	10
7.3.2.	SELECCIÓN DE VELOCIDAD DE TRANSMISIÓN.....	10
7.4.	Broadcasting.....	11
8.	MODOS DE FUNCIONAMIENTO.....	12
8.2.	OPCIONES BÁSICAS.....	12
8.2.1.	OPCIONES DE CONFIGURACIÓN TÉCNICA.....	12
8.2.2.	REQUEST WORD.....	12
8.2.3.	ESTADO DE CONTROL.....	13
8.2.4.	LECTURAS DE SONDAS DE TEMPERATURA.....	14
8.2.5.	ALARMAS EN TIEMPO REAL.....	15
9.	MAPA BÁSICO DE REGISTRO MODBUS-RTU.....	16
9.1.	TIPOS DE REGISTROS DE RETENCIÓN(LECTURA) AJUSTES DE FÁBRICA.....	16
9.2.	FUNCIONAMIENTO REGISTROS DE RETENCIÓN (LECTURA/eSCRITURA).....	16
9.3.	INFORMACIÓN SOBRE LOS REGISTROS DE TIPO DE ENTRADA DE LA BOMBA DE CALOR (LECTURA)	17
9.4.	CONFIGURACIÓN DE LA BOMBA DE CALOR; REGISTROS DE TIPO DE BOBINA (LECTURA/ESCRITURA)	19
10.	REVISIÓN DE PRODUCTO.....	20

## 1. INTRODUCCIÓN A MODBUS Y AL PRODUCTO

Gracias por haber adquirido su enfriadora compacta EF con características MODBUS-RTU. Este manual está enfocado para el instalador profesional, si usted no lo es, por favor consulte con su distribuidor oficial.

MODBUS es un bus de campo utilizado con éxito a lo largo de todo el mundo para conectar dispositivos esclavos a un controlador principal o maestro. Esta es la razón por la que MODBUS se ha convertido en nuestra opción para ofrecerles a nuestros clientes soluciones automatizadas y sencillas para integrar no solo nuestros productos, sino también una vasta colección de otros componentes y controladores.

MODBUS, MODBUS-RTU y otros nombres relacionados, son marcas registradas de la Organización MODBUS. Se puede encontrar información pertinente y documentación en <http://www.modbus.org/>

### 1.1. PRINCIPIOS DE FUNCIONAMIENTO

La enfriadora compacta EF implementa MODBUS-RTU como protocolo de comunicaciones que permite su operación y supervisión desde el entorno de automatización de MODBUS. El mantenimiento preventivo y la asistencia a distintos fallos son también posibles gracias a la implementación de registros internos en la enfriadora compacta EF con los eventos operacionales y de error más relevantes.

Cuando se instala la enfriadora compacta EF, no está obligado a conectarlo a un sistema MODBUS, en la medida en que no pretenda controlarlo ni supervisarlos externamente. La enfriadora compacta EF puede funcionar en modo local, como se hace tradicionalmente, sin usar la capa MODBUS.

Sin embargo, esperamos que la implementación de MODBUS-RTU en la enfriadora compacta EF abra a nuestros clientes y socios avanzados una amplia gama de nuevas oportunidades y escenarios de implementación gracias a la simplicidad y flexibilidad de la capa MODBUS-RTU.

Al usar mensajes MODBUS-RTU, la enfriadora compacta EF puede reportar errores, datos históricos, etc., brindando al usuario / instalador una amplia gama de nuevas características basadas en la automatización de la enfriadora compacta EF ya existente y probada.

### 1.2. CARACTERÍSTICAS BÁSICAS

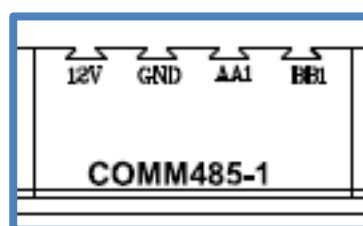
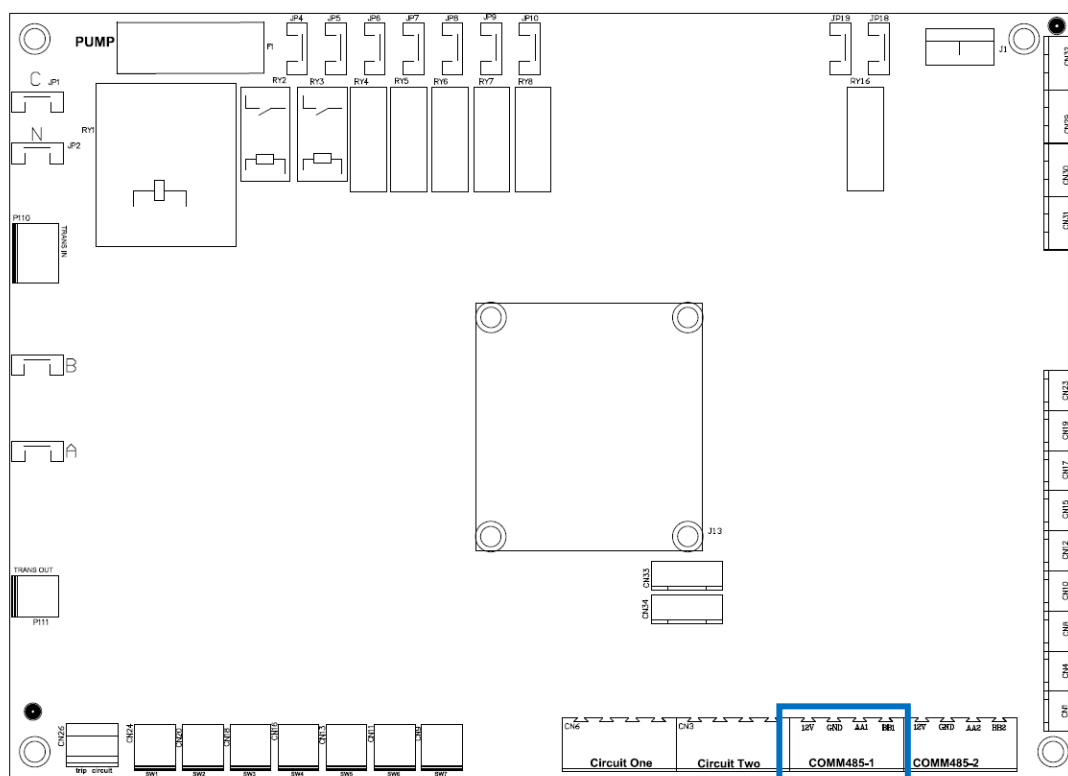
El sistema de comunicación MODBUS proporciona una implementación Maestro / Esclavo entre dispositivos que comparten una conexión física. Para la enfriadora compacta EF, la conexión física es una capa serie RS485 semidúplex, que se ha elegido entre otras opciones debido a su amplia implementación y robustez.

Para la enfriadora compacta EF, se implementó una conexión de cable dúplex RS-485 y la enfriadora compacta EF está diseñada para funcionar en un sistema maestro único. En esta implementación, las figuras Maestro y Esclavo tienen un papel claro que es crucial para comprender claramente la implementación adecuada del sistema.

Dispositivo maestro: Dispositivo que controla el intercambio de datos en el bus y, si es necesario, implementa tareas de coordinación entre diferentes esclavos (es decir, controlador lógico programable de PLC, SCADA, etc.).

Dispositivo esclavo: Dispositivos conectados al bus que atiende a las peticiones del maestro, ya sea mandando información o bien ejecutando tareas según la solicitud del maestro.

## 2. CONEXIONES ELÉCTRICAS



NOT USED	GROUND	A	B
----------	--------	---	---

Imagen 1: conexiones eléctricas

Nota: algunos fabricantes asignan para el puerto RS-485 la conexión "A" como un "+", y "B" como un "-", mientras que otros invierten esta nomenclatura. La enfriadora compacta EF usa la "A" como "+", y la "B" como "-". Tenga en cuenta este aspecto cuando se conecte a los dispositivos de bus de diferentes fabricantes.

### 3. CARACTERÍSTICAS DEL CABLE

El cableado recomendado para una comunicación MODBUS-RTU se basa en una estructura lineal, bus activo con terminación en ambos extremos. Es posible acoplar y desacoplar dispositivos durante la operación sin afectar a otros dispositivos. El cable debe ser trenzado y apantallado de acuerdo con la norma EN 50 170.

Los valores de velocidad de transmisión admitidos para el dispositivo, permiten una longitud máxima de cable de 1.200 m sin repetidores, o hasta 10 km utilizando repetidores, cuando la instalación sea conforme a la norma.

Para los pares balanceados utilizados en un sistema RS485, se puede preferir una impedancia característica con un valor superior a 100 ohmios, especialmente para 19200 y velocidades mayores en baudios.

### 4. AISLAMIENTO DEL BUS Y RESISTENCIAS DE TERMINACIÓN

Si el bus de comunicación es accesible para el usuario, deberá tener doble aislamiento. En lo que respecta a la accesibilidad al bus por los usuarios dependerá de cada instalación, el aislamiento de seguridad NO se ha implementado en la capa de bus físico de la enfriadora compacta EF. Además, por motivos de seguridad, se recomienda verificar que otros dispositivos que comparten este bus también implementen este aislamiento.

Además, el uso de dispositivos con aislamiento del bus no solo mejora el nivel de seguridad, sino que también aumenta la confiabilidad del equipo, la inmunidad a las interferencias electromagnéticas, una vida más larga, una mayor fiabilidad y una mayor estabilidad en el rango de temperaturas.

Siempre que se conecten dispositivos individuales o múltiples compartiendo una conexión física de bus, se recomienda usar resistencias de terminación en los extremos del bus, incluso más cuando se usan grandes longitudes de cable o velocidades de datos de alta velocidad. La resistencia de terminación se utiliza para evitar que una señal de RF se refleje desde el final y cause interferencia. La resistencia de terminación debe estar en ambos extremos del bus, conectados en paralelo (como se muestra en la imagen de abajo). Un valor típico de esta resistencia es 120Ω, 0.5W. El valor de la resistencia debe ser el mismo en ambos extremos. Las resistencias de terminación son las resistencias  $R_T$  de la Imagen 3: resistencias de terminación

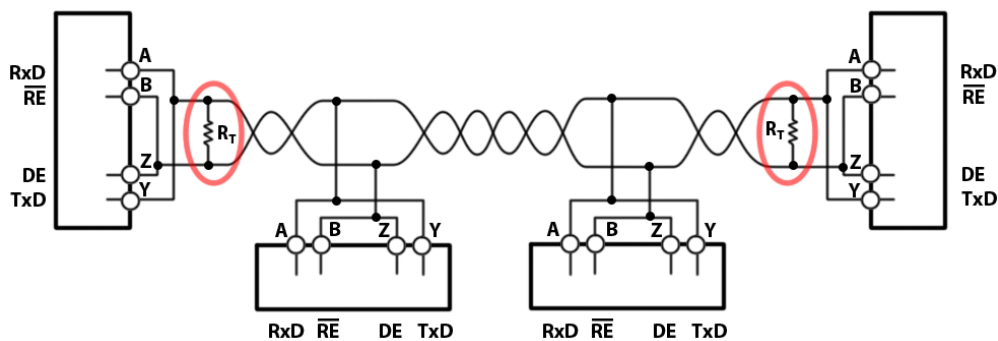


Imagen 2: resistencias de terminación

## 5. TABLERO Y PANEL DE INDICADORES

El módulo de enfriadora compacta EF tiene un panel con botones y una pantalla para indicar sus diversas funciones.

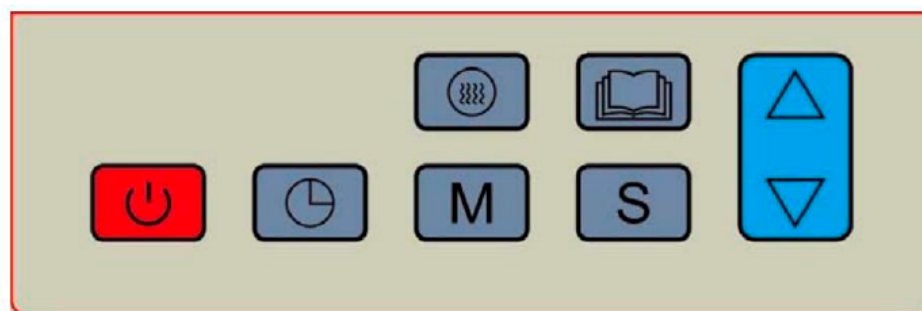
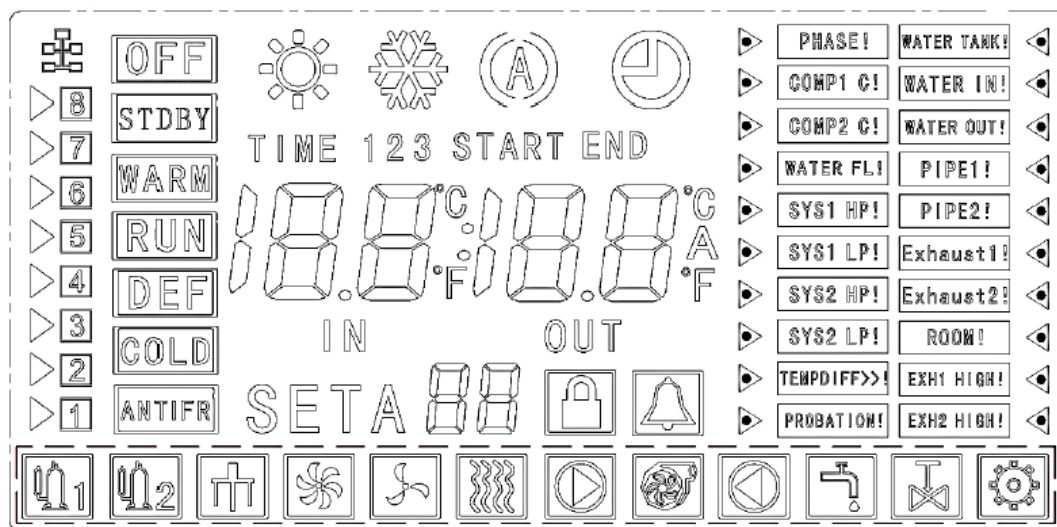


Imagen 3: keyboard panel

## 6. FUNCIONES MODBUS

### 6.1. FUNCIONES SOPORTADAS

**Por favor, tenga cuidado con los posibles accionamientos y asegúrese de que la función utilizada sea la correcta.**

Las funciones que acceden a registros están implementadas de acuerdo con el estándar MODBUS-RTU descrito en [http://www.modbus.org/docs/Modbus\\_Application\\_Protocol\\_V1\\_1b.pdf](http://www.modbus.org/docs/Modbus_Application_Protocol_V1_1b.pdf). Los registros son, en general, enteros sin signo de 16 bits.

0x01 LEER BOBINAS

0x02 LEER ENTRADAS DISCRETAS

0x03 LEER HOLDING REGISTER

0x04 LEER REGISTROS DE ENTRADA

0x05 ESCRIBIR UNA BOBINA **(no implementada)**

0x06 ESCRIBIR UN REGISTRO ÚNICO **(no implementado)**

0x0F ESCRIBIR VARIAS BOBINAS

0x10 ESCRIBIR VARIOS REGISTROS

0x16 ESCRIBIR REGISTRO CON MÁSCARA

### 6.2. CÓDIGOS DE EXCEPCIÓN

Los códigos de excepción están implementados de acuerdo con el estándar MODBUS-RTU descrito en el capítulo de respuestas de excepción MODBUS:

[http://www.modbus.org/docs/Modbus\\_Application\\_Protocol\\_V1\\_1b.pdf](http://www.modbus.org/docs/Modbus_Application_Protocol_V1_1b.pdf)

Las excepciones implementadas son del 1 al 4 | 6.

La excepción 4 se utiliza para indicar que está intentando usar o activar una función de bomba de calor que no se puede usar en la configuración actual.

Las excepciones del tipo 6 se utilizan para indicar que la bomba de calor está en un estado transitorio y no puede responder con información que sea representativa del estado de la bomba ante una solicitud de información. El maestro debe repetir la operación después de unos segundos.



## 7. DESCRIPCIÓN Y CONFIGURACIÓN DEL APARATO

### 7.1. DESCRIPCIÓN GENERAL

En general, no se verifica la consistencia de los valores enviados a los registros específicos. Por lo tanto, es responsabilidad del operador verificar esa consistencia.

En este manual, el número en hexadecimal se han representado en formato 0xZZ, donde ZZ es el número.

El mapa de registro que gobierna la bomba de calor se explica a continuación en el capítulo 9: Mapa básico de registro Modbus-RTU.

### 7.2 DIAGRAMA DE FUNCIONAMIENTO

Cuando el sistema se enciende, el panel del teclado se encenderá. Desde este punto, la Enfriadora EF cargará los parámetros de configuración, como las temperaturas de punto de ajuste, datos de temperatura utilizadas, etc.

Finalmente, permanecerá en estado de parada, esperando una solicitud para enfriar el agua, si las condiciones en los parámetros de configuración se cumplen y se presiona el botón de encendido, el dispositivo activará el equipo. La imagen 5 muestra este flujo.



Imagen 4: Diagrama de funcionamiento

## 7.3 SELECCIÓN DE DIRECCIÓN Y VELOCIDAD DE TRANSMISIÓN.

### 7.3.1 CONFIGURACIÓN DE DIRECCIÓN

La dirección de la enfriadora compacta EF en el bus se configura a través del Holding Register 0x00.

**ID\_Address:** Dirección de la Enfriadora EF en el bus.

**Ajuste de fábrica:** 0x09.

Rango sugerido: 0x06 - 0x0A.

El valor predeterminado de fábrica para el Enfriadora EF es 0x09. Sin embargo, puede cambiar este valor escribiendo este holding register y en cuanto sea posible compruebe que no introduce colisiones o conflictos con las direcciones de otros esclavos.

Ejemplo: cambiar la ID address de 0x09 (defecto) a 0x07.

Mensaje transmitido: 09 10 00 00 00 01 02 00 07 80 52

Donde:

09	es la dirección del esclavo. (ID dirección actual).
10	es la función usada. Escribir varios registros.
00 00	es la dirección del primer Holding Register que se va a escribir..
00 01	es el número de Holding Register que se van a escribir. 1 en este caso.
02	es el número de bytes de datos que se van a enviar.
00 07	es la nueva dirección ID.
80 52	es el CRC.

### 7.3.2 SELECCIÓN DE VELOCIDAD DE TRANSMISIÓN

La selección de la velocidad en baudios de las comunicaciones en serie con la Enfriadora EF se establece a través del Holding Register 0x01. De forma predeterminada, se implementan 9600 bps y 8E1 (8 bits de datos, paridad par, 1 bit de parada). Sin embargo, también se admiten 19200 bps, 1 y 2 bits de parada sin paridad. Nos permite un total de seis configuraciones diferentes.

La razón por la cual se debe soportar tramas de N2 es para mantener el requisito estándar de MODBUS de enviar once bits por byte (1 de marcha + 8 de datos + 1 de paridad + 1 de paro). Cada vez que se elige una configuración 8N2, se introducen 2 bits de parada para mantener los once bits por byte requeridos por la norma.

Aunque las tramas 8N1 también son compatibles, tenga en cuenta que con esta selección no está cumpliendo con los requisitos estándar de MODBUS en la medida en que solo se utilizan diez bits por byte.

De acuerdo con esto, la velocidad en baudios y la selección de trama se completan definiendo la velocidad en baudios (en baudios), el número de bits de datos, la paridad y el número de bits de parada.

## COM\_Setup

## Configuración de comunicaciones

<b>Ajuste de fábrica:</b>	<b>0</b>	<b>9600, 8E1</b>
Valores soportados:	0	9600, 8E1
	1	19200, 8E1
	2	9600, 8N2
	3	19200, 8N2
	4	9600, 8N1
	5	19200 8N1

## 7.4 BROADCASTING

El broadcasting no está soportado por la Enfriadora EF.

## 8.2 OPCIONES BÁSICAS

En esta sección se supone que se ha establecido una conexión exitosa con la Enfriadora EF y, por lo tanto, el comportamiento de configuración de dirección y baudios ya se ha establecido.

El bit menos significativo corresponde al bit 0 y el bit más significativo corresponde al bit 15.

Esta sección proporciona ejemplos de cómo puede utilizar MODBUS para controlar y monitorizar de forma remota el funcionamiento de la bomba de calor.

## 8.2.1 OPCIONES DE CONFIGURACIÓN TÉCNICA

Para completar la configuración básica de la bomba, debemos elegir la temperatura de consigna. Edite el holding register 0x24 e ingrese un valor en décimas de grados Celsius (° C) múltiplo de diez. Si queremos establecer un valor de 30 ° C, escriba el valor 300:

```
09 10 00 24 00 01 02 01 2C C7 39
```

Donde:

09	es la dirección del esclavo.
10	es la función utilizada. Escribir varios holding registers.
00 24	es la dirección de inicio.
00 01	es el número de registros que se van a escribir.
02	es el número de bytes de datos que se van a enviar.
01 2C	es el valor escrito: 01 2C en hexadecimal corresponde a 300 en decimal.
C7 39	es el CRC.

## 8.2.2 REQUEST WORD

Una vez que hayamos realizado la configuración de la enfriadora, podemos enviar una petición para encender el equipo utilizando el holding register 0x21.

.bit 2..1 Establece el equipo en uno de estos modos de operación:

- 01: **Calor** (if the machine is able).
- 10: **Frío** (si la máquina es capaz).
- 11: **Auto** (si la máquina es capaz).

.bit 3 0: **Modo de filtración.**

1: Modo confort. Elija si las bombas de calor controlan el modo de filtración.

.bit 8 **Dispositivo de arranque / parada: 1 / 0.**

Ejemplo: Encienda el equipo en modo enfriar, Confort. Así que debemos poner los bits 1, 2, 3 y 8 a 1:

```
09 10 00 21 00 01 02 01 0C C6 B4
```

Donde:

09	es la dirección del esclavo.
10	es la función utilizada. Escribir varios holding registers.
00 21	es la dirección de inicio.
00 01	es el número de registros que se van a escribir.
02	es el número de bytes de datos que se van a enviar.
01 0C	los bits para transmitir: 0000 000 0001 0000 1100
C6 B4	es el CRC.

Si solo queremos encender y apagar la máquina, podemos hacerlo usando bobinas: Coil 0x218 hará la tarea. Poner la máquina en ON:

09 0F 02 18 00 01 01 01 CF 11

Donde:

09 es la dirección del esclavo.  
0F es la función utilizada. Escribe varias bobinas.  
02 18 es la dirección de inicio(536 en decimal).  
00 01 es el número de registros que se van a escribir.  
01 es el número de bytes de datos que se van a enviar.  
01 es el valor escrito.  
CF 11 es el CRC.

Apagar la máquina:

09 0F 02 18 00 01 01 00 0E D1

Donde:

09 es la dirección del esclavo.  
0F es la función utilizada. Escribe varias bobinas.  
02 18 es la dirección de inicio (536 en decimal).  
00 01 es el número de registros que se van a escribir.  
01 es el número de bytes de datos que se van a enviar.  
00 es el valor escrito.  
0E D1 es el CRC.

---

### 8.2.3 ESTADO DE CONTROL

Una vez enviado el comando de encendido al equipo, es posible, a través de MODBUS, monitorizar el estado de funcionamiento del mismo. Se proporcionan diferentes niveles de detalle.

Al leer el Input Register 0x00, podemos examinar el modo de operación de la bomba.

09 04 00 00 00 01 30 82

Donde:

09 es la dirección del esclavo.  
04 es la función utilizada. Leer registros de entrada.  
00 00 es la dirección del primer registro de entrada que debe leerse.  
00 01 es el número de registros a leer.  
30 82 es el CRC.

La respuesta del equipo es:

09 04 02 00 0C 58 F4

Donde:

09 es la dirección del esclavo..  
04 es la función utilizada. Leer registros de entrada.  
02 es la cantidad de bytes recibidos.

00 0C es el estado recibido: 0000 0000 0000 1100  
- Bits 1 & 2 = 10 → Modo frio.  
- Bit 3 = 1 → Modo Comfort.  
- Bit 8 = 0 → La máquina está apagada.  
58 F4 es el CRC.

---

#### 8.2.4 LECTURAS DE SONDAS DE TEMPERATURA

Se pueden leer los valores de las lecturas de las sondas de temperatura instaladas en el equipo. Como ejemplo, podemos leer la temperatura ambiente y las temperaturas del agua de entrada y salida:

Al leer el Input Register 0x07 a 0x09, obtenemos esos valores:

09 04 00 07 00 03 00 82

Donde:

09 es la dirección del esclavo.  
04 es la función utilizada. Leer registros de entrada.  
00 07 Es la dirección del primer registro de entrada que debe leerse.  
00 03 es el número de registros a leer.  
00 82 es el CRC.

La respuesta del equipo es:

09 04 06 00 9F 00 97 00 95 E2 CC

Donde:

09 es la dirección del esclavo.  
04 es la función utilizada. Leer registros de entrada.  
06 es la cantidad de bytes recibidos.  
00 9F 00 97 00 95 son los valores leídos:  
- 00 9F es hexadecimal por lo que 159 en decimal: corresponde a 15,9 ° C.  
- 00 97 = 151 en decimal: corresponde a 15,1 ° C.  
- 0095 = 149 en decimal: corresponde a 14,9 ° C.  
E2 CC es el CRC.

---

## 8.2.5 ALARMAS EN TIEMPO REAL

El estado de las alarmas del equipo se puede consultar en tiempo real y está disponible en los rInput Registers 0x01 y 0x0E. Estos registros de entrada contienen información sobre el estado de las alarmas en ese momento exacto del tiempo.

Por ejemplo, podemos leer el Input Register 0x01 para ver si hay alguna alarma presente:

09 04 00 01 00 01 61 42

Donde:

09 es la dirección del esclavo.  
04 es la función utilizada. Leer registros de entrada.  
00 01 es la dirección del primer registro de entrada que debe leerse.  
00 01 es el número de registros a leer..  
61 42 es el CRC.

La respuesta del equipo es:

09 04 02 00 00 58 F1

Donde:

09 es la dirección del esclavo.  
04 es la función utilizada. Leer registros de entrada.  
02 es la cantidad de bytes recibidos.  
00 00 es el valor de lectura, que corresponde a 0000 0000 0000 0000 en binario: Sin alarmas.  
58 F1 es el CRC.

Si simulamos un error, el mensaje recibido de la bomba de calor sería:

09 04 02 00 80 59 51

Donde:

09 es la dirección del esclavo.  
04 es la función utilizada. Leer registros de entrada.  
02 es la cantidad de bytes recibidos.  
00 80 es el valor de lectura, que corresponde a 0000 0000 1000 0000 en binario: Indica a larma de alta presión en el circuito 1: bit 7 = 1  
59 51 es el CRC.

## 9 MAPA BÁSICO DE REGISTRO MODBUS-RTU

La tabla que se muestra en este punto es nuestro mapa de registro exclusivo y original con el nombre de la función y su dirección.

En el mapa de registro, en algunos casos los datos se dividen en dos partes debido al tamaño de la información. Estas partes son el byte alto y el byte bajo. El byte alto representa el byte más significativo y el byte bajo representa el byte menos significativo.

### 9.1 TIPOS DE REGISTROS DE RETENCIÓN(LECTURA) AJUSTES DE FÁBRICA

Podemos leer y escribir en los registros 0x00 y 0x01.

Nombre	Dirección	Valor Inicial	Información
ID_Adress	0x00	8	Dirección del esclavo MODBUS. Las direcciones asignadas a la bomba de calor son de 8 a 10. Devuelve una excepción de tipo 3 si desea escribir un valor diferente a 1..255.
COM_Setup	0x01	0	La configuración de la comunicación serie en el MODBUS. Valores permitidos: 0: 9600, 8, E, 1 1: 19200, 8, E, 1 2: 9600, 8, N, 2 3: 19200, 8, N, 2 4: 9600, 8, N, 1 5: 19200, 8, N, 1 Un valor inválido genera una excepción de tipo 3.

### 9.2. FUNCIONAMIENTO HOLDING REGISTERS (LECTURA/ESCRITURA)

Nombre	Dirección	Valor inicial	Información
Request_Word	0x21		Es el registro que nos permite encender la bomba en cualquier modo de operación posible. Por defecto, la bomba está apagada en el modo Confort. bit 0 No utilizado. Bits 2..1 Modo de dispositivo: 00 No utilizado. 01 Calor (si la maquina es capaz) 10 Frío (si la maquina es capaz) 11 Auto (si la maquina es capaz) bit 3 0: Modo filtración 1: Modo confort. bit 4 00 No utilizado. bit 5 00 No utilizado. bit 6 00 No utilizado. bit 7 00 No utilizado. bit 8 bit 9 Control de estado del dispositivo 0 OFF 1 ON bit 10 bit 11 00 No utilizado. bit 12 00 No utilizado. bit 13 00 No utilizado. bit 14 00 No utilizado. bit 15 00 No utilizado.



Temperatura de consigna	0x24	280	Temperatura de consigna para el agua. Si está en ° C, las unidades son décimas de grado en múltiplos de 10. Los valores no válidos devuelven una excepción de tipo 4.
-------------------------	------	-----	---

### 9.3. INFORMACIÓN SOBRE LOS INPUT REGISTERS (LECTURA)

Nombre	Dirección	Valor Inicial	Información																				
Estado	0x00	0	<p>Informa el modo de funcionamiento de la bomba de calor. Es un reflejo de las órdenes de operación en el Holding Register 0x21.</p> <p>bit 0 Bandera de alarma: 0 Sin alarma presente 1 Al menos una alarma está presente.</p> <p>bits 2..1 Modo de dispositivo: 00 No utilizado 01 Calor (si la máquina es capaz) 10 Frío (si la máquina es capaz) 11 Auto (si la máquina es capaz)</p> <p>bit 3 0: Modo de filtracion 1: Modo confort.</p> <p>bit 4 00 No utilizado</p> <p>bit 5 Estado defrost. 0 Defrost no está activado 1 Defrost está activado</p> <p>bit 6 00 No utilizado</p> <p>bit 7 00 No utilizado</p> <p>bit 8 Estado del dispositivo 0 OFF 1 ON</p> <p>bit 9 00 No utilizado</p> <p>bit 10 00 No utilizado</p> <p>bit 11 Estado del ventilador 0 OFF 1 ON</p> <p>bit 12 00 No utilizado</p> <p>bit 13 00 No utilizado</p> <p>bit 14 00 No utilizado</p> <p>bit 15 00 No utilizado</p>																				
Alarmas	0x01	0	<p>Muestra la información de las alarmas en tiempo real. Cada bit tiene un significado asociado a un tipo de alarma.</p> <table border="1"> <thead> <tr> <th>Bit</th> <th>Alarm</th> </tr> </thead> <tbody> <tr> <td>0</td> <td>Fuente de alimentación incorrecta</td> </tr> <tr> <td>1</td> <td>Temperatura exterior demasiado baja</td> </tr> <tr> <td>2</td> <td>Protección térmica del ventilador.</td> </tr> <tr> <td>3</td> <td>Protección de cierre del compresor</td> </tr> <tr> <td>4</td> <td>Error de baja presión del circuito 2 (solo en máquinas con 2 compresores)</td> </tr> <tr> <td>5</td> <td>Error de alta presión del circuito 2 (solo en máquinas con 2 compresores)</td> </tr> <tr> <td>6</td> <td>Error de baja presión del circuito 1</td> </tr> <tr> <td>7</td> <td>Circuito 1 error alta presión</td> </tr> <tr> <td>8</td> <td>Error de temperatura ambiente</td> </tr> </tbody> </table>	Bit	Alarm	0	Fuente de alimentación incorrecta	1	Temperatura exterior demasiado baja	2	Protección térmica del ventilador.	3	Protección de cierre del compresor	4	Error de baja presión del circuito 2 (solo en máquinas con 2 compresores)	5	Error de alta presión del circuito 2 (solo en máquinas con 2 compresores)	6	Error de baja presión del circuito 1	7	Circuito 1 error alta presión	8	Error de temperatura ambiente
Bit	Alarm																						
0	Fuente de alimentación incorrecta																						
1	Temperatura exterior demasiado baja																						
2	Protección térmica del ventilador.																						
3	Protección de cierre del compresor																						
4	Error de baja presión del circuito 2 (solo en máquinas con 2 compresores)																						
5	Error de alta presión del circuito 2 (solo en máquinas con 2 compresores)																						
6	Error de baja presión del circuito 1																						
7	Circuito 1 error alta presión																						
8	Error de temperatura ambiente																						

Alarmas			9	Error del interruptor de flujo	
			10	Error de la sonda de temperatura de la toma de agua	
			11	Error de la sonda del evaporador 1	
			12	Error de la sonda del evaporador 2 (solo en máquinas con 2 compresores)	
			13	Error de la sonda de descarga del compresor 1	
			14	Error de la sonda de descarga del compresor 2 (solo en máquinas con 2 compresores)	
				15	No utilizado.
	Estado de las entradas digitales	0x0E	0	Muestra la información de las alarmas en tiempo real. Cada bit tiene un significado asociado con un tipo de alarma.	
				<b>Bit</b>	<b>Alarm</b>
				0	descarga 1 error de temperatura
				1	error de temperatura de descarga 2 (solo en máquinas con 2 compresores)
				2	Compresor 1 consumo demasiado alto.
				3	Compresor 2 consumo demasiado alto (solo en máquinas con 2 compresores)
				4	Fallo en el sensor de presión 1 (no implementado, siempre 0)
				5	Fallo del sensor de presión 2 (no implementado, siempre 0)
				6	Fallo en el sensor de presión 3 (no implementado, siempre 0)
7				Fallo en el sensor de presión 4 (no implementado, siempre 0)	
8				Error de la sonda de temperatura de salida	
9				TBD	
10				Temperatura diferencial de entrada y salida de agua demasiado alta.	
11				Fallo del sensor 1 de succión	
12				Fallo del sensor de succión 2 (solo en máquinas con 2 compresores)	
13				Protección de desequilibrio trifásico	
14	Falta de protección de fase				
15	Fallo en el límite de tiempo de ejecución				
Estado de las entradas digitales	0x02	0	Indica el estado de las entradas digitales:		
			<b>Bit</b>	<b>Alarm</b>	
			0	Entrada de flujo: 0/1 = sin flujo / flujo	
			1	Salida del compresor 1: 0/1 = OFF / ON	
			2	Salida del compresor 2: 0/1 = OFF/ ON (solo en máquinas con 2 compresores)	
			3	No utilizado	
			4	Entrada de la bomba de filtración: 0/1 = OFF / ON	
			5	No utilizado	
			6	No utilizado	
			7	No utilizado	
			8	No utilizado	
			9	No utilizado	
			10	No utilizado	
			11	No utilizado	
			12	No utilizado	
			13	No utilizado	
14	No utilizado				
15	No utilizado				

Temperatura ambiente	0x07	-200 a 600 decenas de °C (1 °C = 10)
Temperatura de entrada de agua	0x08	0 a 500 decenas de °C (1 °C = 10)
Temperatura de salida de agua	0x09	0 a 500 decenas de °C (1 °C = 10)
Evaporador circuito 1 temp.	0x15	-200 a 700 decenas de °C (1 °C = 10)
Evaporador circuito 2 temp.	0x16	-200 a 700 decenas de °C (1 °C = 10) (solo en máquinas con 2 compresores)
Compresor 1 temp. descarga.	0x17	400 a 1350 decenas de °C (1 °C = 10)
Compresor 2 temp. descarga	0x18	400 a 1350 decenas de °C (1 °C = 10) (solo en máquinas con 2 compresores)
Fase actual 1 compresor 1	0x19	0 a 50 A
Fase actual 2 compresor 1	0x1A	0 a 50 A
Fase actual 3 compresor 1	0x1B	0 a 50 A
Fase actual 1 compresor 2	0x1C	0 a 50 A (sólo en máquinas con dos compresores)
Fase actual 2 compresor 2	0x1D	0 a 50 A (sólo en máquinas con dos compresores)
Fase actual 3 compresor 3	0x1E	0 a 50 A (sólo en máquinas con dos compresores)
Temperatura de succión 1	0x1F	-200 a 700 decenas de °C (1 °C = 10)
Temperatura de succión 2	0x20	-200 a 700 decenas de °C (1 °C = 10) (Solo en máquinas con 2 compresores.)
Baja presión 1	0x21	0 to 500 cents of MPa (1 MPa = 100)
Alta Presión 1	0x22	0 to 500 cents of MPa (1 MPa = 100)
Baja presión 2	0x23	0 to 500 cents of MPa (1 MPa = 100) (Solo en máquinas con 2 compresores)
Alta presión 2	0x24	0 to 500 cents of MPa (1 MPa = 100) (Solo en máquinas con 2 compresores)

#### 9.4. CONFIGURACIÓN DE LA BOMBA DE CALOR; REGISTROS DE TIPO COIL (LECTURA/ESCRITURA)

Estos registros están orientados a un tipo de datos de bits. La bomba de calor solo utilizará estos para activar algunos ajustes. Son equivalentes a los bits correspondientes de los tipos de holding registers.

Nombre	Dirección	Valor inicial	Información
Unidad de control del dispositivo	0x211		00 no utilizado
	0x212		01 modo calor (si la máquina es capaz)
			10 Modo frío (si la máquina es capaz)
			11 AUTO (si la máquina es capaz)
Modo de control de trabajo de la bomba de agua.	0x213		0 modo de filtración 1 modo confort
Control de estado del dispositivo	0x218		0 máquina OFF 1 máquina ON

## 10. REVISIÓN DE PRODUCTO

Manual v.1.0: toda la información de este manual describe el comportamiento de la versión de hardware 140 y la versión de software 140

Changelog:





- EN** WE RESERVE THE RIGHT TO CHANGE ALL OR PART OF THE FEATURES OF THE ARTICLES OR CONTENTS OF THIS DOCUMENT, WITHOUT PRIOR NOTICE
- ES** NOS RESERVAMOS EL DERECHO DE CAMBIAR TOTAL O PARCIALMENTE LAS CARACTERÍSTICAS DE NUESTROS ARTÍCULOS O CONTENIDO DE ESTE DOCUMENTO SIN PREVIO AVISO.
- FR** NOUS NOUS RÉSERVONS LE DROIT DE MODIFIER EN TOUT OU EN PARTIE LES CARACTÉRISTIQUES DE NOS ARTICLES OU LE CONTENU DE CE DOCUMENT SANS AVIS
- DE** DE WIR BEHALTEN UNS DAS RECHT VOR, DIE CHARAKTERISTIKA UNSERER PRODUKTE ODER DEN INHALT DIESES DOKUMENTS OHNE VORHERIGE ANKÜNDIGUNG VOLLSTÄNDIG ODER TEILWEISE ZU ÄNDERN.
- IT** CI RISERVIAMO IL DIRITTO DI MODIFICARE IN TUTTO O IN PARTE LE CARATTERISTICHE DEI NOSTRI ARTICOLI O CONTENUTO DI QUESTO DOCUMENTO SENZA PREAVVISO.
- NE** WIJ BEHOUDEN ONS HET RECHT VOOR OM DE KENMERKEN VAN DE ARTIKELS OF DE INHOUD VAN DIT DOCUMENT ZONDER VOORAF GAANDE KENNISGEVING GEHEEL OF GEDEELTELIJK TE WIJZIGEN.
- PO** RESERVAMO-NOS O DIREITO DE ALTERAR TOTAL OU PARCIALMENTE AS CARACTERÍSTICAS DOS NOSSOS ARTIGOS OU O CONTEÚDO DESTE DOCUMENTO SEM AVISO PRÉVIO.