



VIRON QL

FILTRE À CARTOUCHE ÉCOLOGIQUE



FACILE À INSTALLER ET À ENTREtenir

Grâce à quatre éléments filtrants à la pointe de la technologie, ce filtre offre une capacité considérable qui permet de prolonger la période entre chaque opération de nettoyage ou remplacement de cartouche jusqu'à un an.

Un système de purge d'air automatique intégré réduit le processus de purge manuelle, ce qui simplifie les opérations d'entretien de routine et permet de gagner du temps.



ÉCOLOGIQUE

Viron QL a été conçu pour réduire la consommation électrique et économiser entre 8 000 et 20 000 litres d'eau chaque année.

Aucune vidange régulière n'est nécessaire, au contraire des filtres à sable ou verre, soit une économie d'eau équivalant à 37 heures de douche.



RÉSERVOIR DE LONGUE DURÉE

Les deux modèles Viron QL420 et QL540 sont fabriqués avec des composants de qualité durable.

Le plastique injecté est adapté aux applications à pression élevée et les matériaux résistants à la corrosion fournissent un accès facile à tous les éléments.

La fabrication à tolérance fine augmente la durée de vie et réduit les besoins en entretien continu.



POUR TOUT TYPE DE PISCINE

Les filtres à cartouche de la gamme Viron QL sont conçus pour des surfaces de filtration de 39 m² ou 50 m² avec une fiabilité et des performances excellentes pour tout type de piscine ou de spa résidentiel ou commercial.



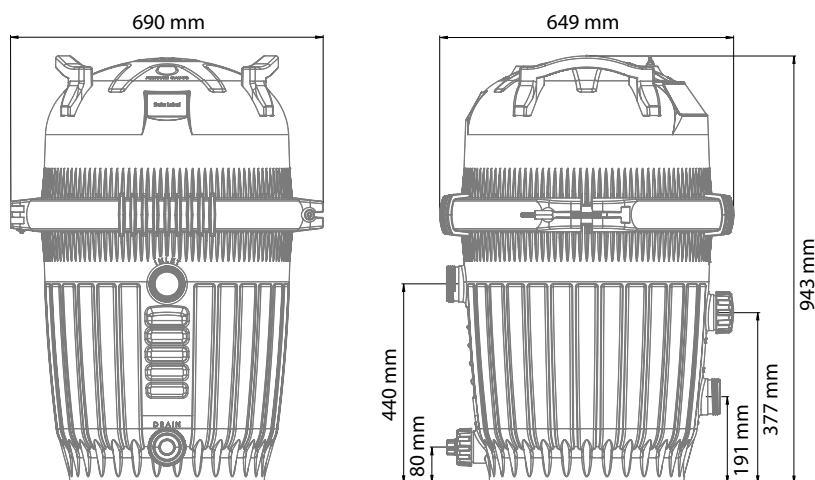
Conforme à la norme
EN 16713-01

CARACTÉRISTIQUES TECHNIQUES

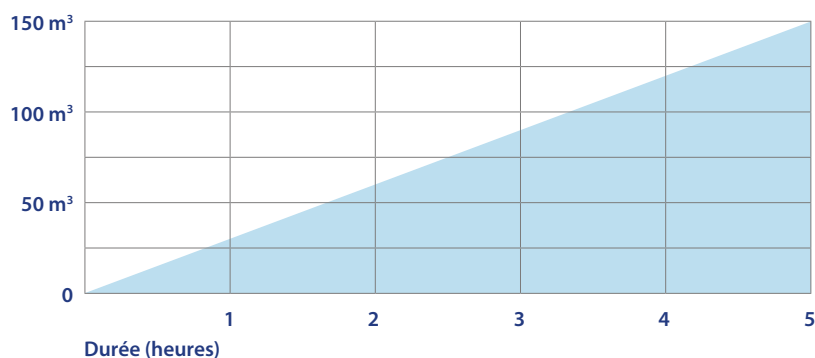
MODÈLE	SURFACE DE FILTRATION	DÉBIT MAXIMAL	PRESSION MAXIMALE	FINESSE DE FILTRATION
Viron QL 420	39 m ²	30 m ³ /h	3,5 bar	5-7 microns
Viron QL 540	50 m ²	30 m ³ /h	3,5 bar	5-7 microns

Inclut un système de drainage de l'eau, un manomètre de pression d'huile et des accessoires de connexion.

DIMENSIONS



CAPACITÉ DE RENOUELEMENT POUR LES PISCINES RÉSIDENNELLES



MODÈLES ET CODES

MODÈLE	CODE	PACK STANDARD	POIDS STANDARD (kg)	VOLUME STANDARD (m ³)
Filtre à cartouche Viron QL 420	76340	1	35	0450
Filtre à cartouche Viron QL 540	76341	1	40	0450
Élément filtrant (1 des 4 unités utilisées) Pièce de rechange pour 76340 (QL 420)	74544	1	1,9	0021
Élément filtrant (1 des 4 unités utilisées) Pièce de rechange pour 76341 (QL 540)	74545	1	2,1	0021