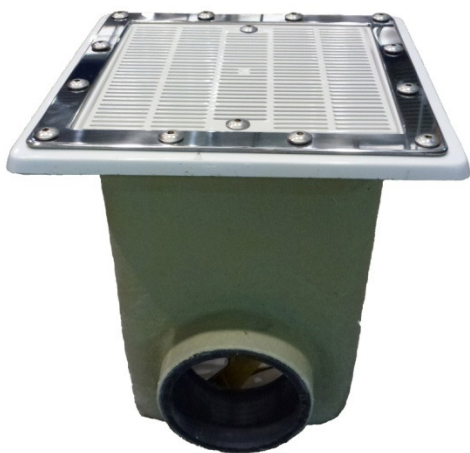


*MAIN DRAIN
BONDE DE FONDO
SUMIDEROS
SCARICHI DI FONDO
BODENABLÄUFE
RALOS DE FUNDO*



*INSTALLATION AND MAINTENANCE MANUAL
MANUEL D'INSTALLATION ET D'ENTRETIEN
MANUAL DE INSTALACIÓN Y MANTENIMIENTO
MANUALE DI INSTALLAZIONE E MANUTENZIONE
EINBAU-UND BETRIESBSANLEITUNG
MANUAL DE INSTRUÇÕES E MANUTENÇÃO*

ENGLISH

MAIN DRAIN MANUAL

1. General characteristics

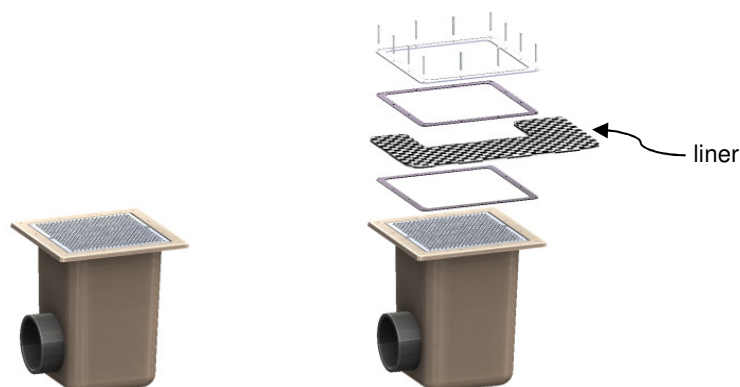
- This product is made for exclusive use in swimming pools. Water is sucked through it from the bottom of the pool for both physical and chemical treatment.
- These drains are made of polyester resin reinforced with fibreglass and with an inner finish of gelcoat. All screws are of A4 stainless steel, which makes them highly resistant to rusting.
- These main drains are made in compliance with the ISO 9001 quality standard.
- The design of the main drains allows plastic grating to be easily interchanged with stainless steel grating, and vice versa.
- These drains are compliant with the European standard EN 13451 1/3:2011+A1 2013, which stipulates that the flow rate of the water through the grating must be below or equal to 0.5 m/s, that the gaps in the grating may not be over 8 mm, that none of its parts that could harm bathers stick out, and that the distance between the bottom of the grating and the top of the outlet pipe be 1.5 times the diameter of this pipe.
- The slip resistance of the **stainless steel** grating on which users may stand or walk barefoot has been given a group 18 rating.
- The product has passed the structural integrity test as provided for in standard EN 13451-3:2011.

2. Installation

- The main drain must be fitted in the deep end of your pool.
- Should you fit more than one drain, they should be at least 2 m apart.
- It is essential that any suction systems (pumps) do not have a flow rate greater than that specified in the technical data sheet, which is attached to this manual.
- To prevent your pool's groundwater exerting excessive pressure on humid areas, it is recommended that a hydrostatic valve (*optional, information included in this manual*) be put in place, as it will open and drain the water caused by excessive pressure through the main drain.
- In the case that only one main drain is fitted in a pool, an anti-vortex drain cover (*optional, information included in this manual*) must also be fitted to prevent the risk of bathers being trapped due to suction.
- All main drains must be fitted in compliance with the rules and regulations in place in the country where they are used at the time they are fitted.

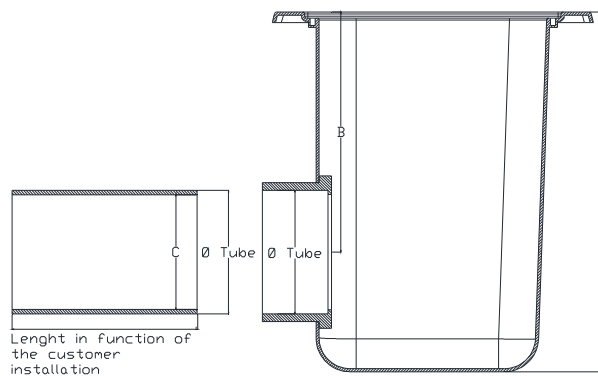
3. Assembly

- This unit must be fitted by a professional using suitable tools, i.e. a size 5 Allen key and glue, even if it is pre-assembled.



**MAIN DRAIN
BONDE DE FONDO
SUMIDERO
SCARICHI DI FONDO
BODENABLÄUFE
RALOS DE FUNDO**

- In the case that the main drain is to be fitted in a concrete pool, it is recommended that the grating be removed when it is fitted and its top part protected, especially the screws. Before fitting the drain, make a hole 20 cm bigger than its outer measurements and glue a PN10 PVC pipe to the outlet. The pipe must have an outer diameter that fits the model chosen:



Ø Tube	A	B	C
75	400	280	67,8
90	400	280	81,4
110	400	280	101,6
125	400	280	115,4
110	585	390	101,6
125	585	390	115,4
140	585	390	129,2
160	585	390	147,6
200	585	390	184,6

- To avoid water loss from the pool, ensure that the outlet pipes are securely glued in place. In the case of concrete pools there must be concrete 15 cm thick around the whole of the drain, whilst in the case of prefabricated pools ensure that the drain-seal-liner-seal-framework is in perfect alignment and the nuts firmly tightened.

4. Running the unit

- Before the unit is used for the first time the following must be checked: the general state of the drain; the grating; that the screws are firmly tightened once the drain has been fitted in its final location; and that the seals have been properly fitted in the case of prefabricated liner pools.
- Check that the water flows down the drain and that it drains away properly before completely filling the pool.
- Once the pool is full, check that the drain is running properly by starting the pump to ensure that it is not running at a suction flow rate above that specified in the technical data sheet.

5. Maintenance

- Regularly check that no objects or dirt have become trapped in the grating, as this would cause other suction points to operate at a higher velocity.
- Plastic grating should also be regularly checked. If any damage or deterioration is observed, order a replacement.
- This unit has a service life of 10 years.

6. Safety warnings

- **NEVER USE THE DRAIN WITHOUT ITS GRATING, OR IF THE GRATING IS BROKEN OR COULD BE TAKEN OFF WITHOUT USING TOOLS, AS THIS COULD CAUSE SERIOUS INJURIES OR THE DEATH OF BATHERS**
- **ENSURE THAT THE SCREWS ON THE GRATING ARE TIGHT ENOUGH**
- **NEVER EXCEED THE FLOW RATES SPECIFIED IN THE TECHNICAL DATA SHEET ATTACHED TO THIS MANUAL**
- **ONLY USE METAL GRATING IN POOLS OF AT LEAST 1.5 M IN DEPTH. IT IS NOT RECOMMENDED THAT THIS TYPE OF MAIN DRAIN BE USED IN DEPTHS OF UNDER 0.5 M**
- **THE MANUFACTURER MAY NOT BE HELD LIABLE FOR MALFUNCTIONS IN THE UNIT SHOULD IT HAVE BEEN DAMAGED, MISHANDLED OR PARTIALLY REUSED**
- **TO COMPLETELY PREVENT THE RISK OF BATHERS BECOMING TRAPPED DUE TO SUCTION THE ANTI-VORTEX COVER SHOULD BE FITTED**

FRANÇAIS

MODE D'EMPLOI DES BONDES

1. Caractéristiques générales

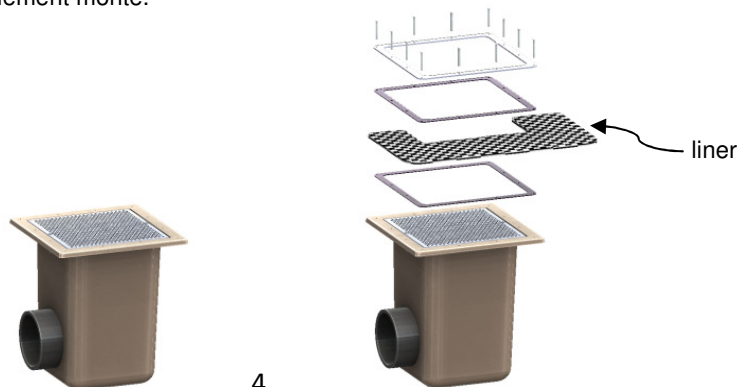
- Ce produit destiné exclusivement à un usage en piscines permet d'aspirer l'eau du fond de la piscine en vue d'un traitement physique et chimique.
- Ces bondes sont fabriquées en résine de polyester renforcée à la fibre de verre et sont revêtues d'un gel-coat à l'intérieur. Toutes les vis sont en acier inoxydable A4, ce qui leur confère une haute résistance à l'oxydation.
- Ces bondes sont fabriquées suivant la norme de qualité ISO 9001.
- La forme des bondes permet de remplacer facilement les grilles en plastique par des grilles en acier inoxydable et vice-versa.
- Ces bondes sont conformes à la norme européenne EN 13451 1/3:2011+A1 2013. Cette norme exige que la vitesse de passage de l'eau dans la grille soit inférieure ou égale à 0,5 m/s, que les orifices de la grille ne soient pas supérieurs à 8 mm et qu'aucune partie de la grille ne fasse saillie, ce qui risquerait de blesser les baigneurs. La distance entre la partie inférieure de la grille et la partie supérieure du tuyau de sortie doit être égale à 1,5 fois le diamètre du tube.
- La résistance au glissement des grilles en **acier inoxydable** sur lesquelles l'utilisateur peut se tenir debout ou marcher pieds nus est classée dans le groupe de niveau 18.
- Le produit a satisfait aux tests d'intégrité structurelle prévus par la réglementation EN 13451-3:2011.

2. Installation

- La bonde de fond doit être installée dans la partie la plus profonde de la piscine.
- Si vous installez plus d'une bonde dans la piscine, veillez à laisser une distance de plus de 2 m entre les bondes.
- Il est indispensable que les appareils d'aspiration (pompes) n'aspirent pas un débit supérieur à celui indiqué dans la fiche technique jointe à ce mode d'emploi.
- Dans les zones humides et pour éviter que les eaux phréatiques de la piscine ne provoquent des surpressions, il est conseillé d'installer une soupape hydrostatique (*en option, voir informations dans le manuel*) qui s'ouvrira et évacuera l'eau par la bonde en cas de surpression.
- Si vous n'installez qu'une seule bonde dans la piscine, veillez à installer le couvercle anti-vortex (*en option, voir informations dans le manuel*) pour éviter le risque de plaquage de l'utilisateur lié à l'effet de succion.
- Toutes les bondes doivent être installées conformément aux codes et aux normes en vigueur dans le pays d'utilisation au moment de l'installation.

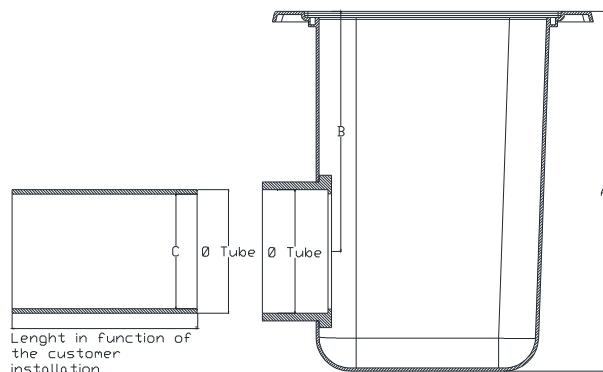
3. Montage

- L'installation de cet appareil doit être réalisée par un professionnel à l'aide des outils adéquats, d'une clé Allen 5 et de colle, même s'il est livré préalablement monté.



**MAIN DRAIN
BONDE DE FONDO
SUMIDERO
SCARICHI DI FONDO
BODENABLÄUFE
RALOS DE FUNDO**

- En cas d'installation de la bonde dans une piscine en béton, il est recommandé d'enlever la grille lors de l'installation et de protéger toute la partie supérieure de la bonde, notamment les visseries. Avant de poser la bonde, percer un orifice mesurant 20 cm de plus que les dimensions externes de la bonde et coller à sa sortie un tuyau en PVC PN10 avec diamètre extérieur selon le modèle choisi:



Ø Tube	A	B	C
75	400	280	67,8
90	400	280	81,4
110	400	280	101,6
125	400	280	115,4
110	585	390	101,6
125	585	390	115,4
140	585	390	129,2
160	585	390	147,6
200	585	390	184,6

- Pour éviter les pertes d'eau dans la piscine, s'assurer que les tuyaux de sortie sont parfaitement collés. Pour les piscines en béton, veiller à ce qu'il y ait 15 cm d'épaisseur de béton autour de la bonde, et pour les piscines préfabriquées, s'assurer que l'ensemble bonde-joint-liner-joint-cadre est parfaitement aligné et serré avec les boulons correspondants.

4. Fonctionnement de l'appareil

- Avant la première utilisation, il est impératif de vérifier l'état général de la bonde et de la grille, et de s'assurer que les vis de la grille sont bien serrées une fois la bonde installée dans son emplacement définitif. Pour les piscines préfabriquées de type « liner », il faut vérifier que tous les joints sont bien posés.
- Vérifier le passage de l'eau à travers la bonde et que celle-ci laisse l'eau s'écouler parfaitement avant de remplir la piscine.
- Une fois la piscine remplie, vérifier le bon fonctionnement de la bonde en mettant en route la pompe et en s'assurant que le débit d'aspiration de la pompe n'est pas supérieur à celui indiqué dans la fiche technique.

5. Entretien

- Vérifier régulièrement que la grille n'est pas obturée par des débris ou des saletés, ce qui provoquerait une augmentation de la vitesse dans les autres points de suction.
- Il convient de contrôler régulièrement la grille en plastique; si vous observez une dégradation ou une détérioration, remplacez-la par une nouvelle grille.
- La durée de vie de l'appareil est de 10 ans.

6. Avertissements de sécurité

- **NE JAMAIS UTILISER LA BONDE SANS LA GRILLE CORRESPONDANTE OU SI LA GRILLE EST CASSÉE OU PEUT ÊTRE RETIRÉE SANS OUTILS, CELA POURRAIT CAUSER DES BLESSURES GRAVES, VOIRE LE DÉCÈS DES BAIGNEURS**
- **S'ASSURER QUE LES VIS DE LA GRILLE SONT BIEN SERRÉES**
- **NE JAMAIS DÉPASSER LES DÉBITS INDiquÉS DANS LA FICHE TECHNIQUE JOINTE À CE MANUEL**
- **UTILISER UNE GRILLE MÉTALLIQUE POUR LES PISCINES DE MOINS DE 1,5 M DE PROFONDEUR. IL EST DÉCONSEILLÉ D'UTILISER CE TYPE DE BONDÉS À DES PROFONDEURS DE MOINS DE 0,5 M**
- **LE FABRICANT DÉCLINE TOUTE RESPONSABILITÉ POUR LE BON FONCTIONNEMENT DE L'ÉQUIPEMENT EN CAS DE MODIFICATION, DE MANIPULATION OU DE RÉUTILISATION PARTIELLE DE L'APPAREIL**

MANUAL DE LOS SUMIDEROS

1. Características generales

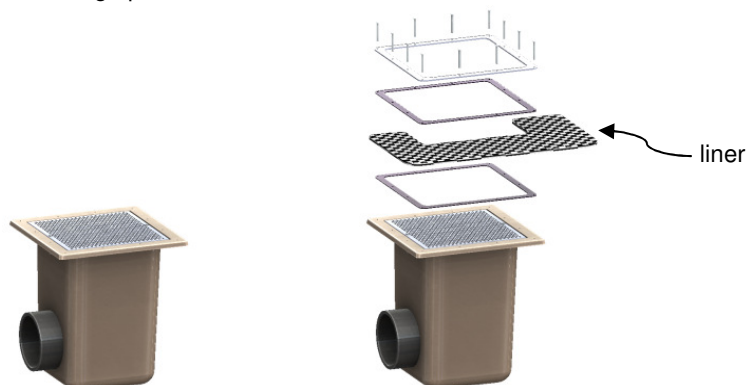
- Producto exclusivo para uso en piscinas, a través del cual, se aspira el agua del fondo de la piscina para ser tratada tanto física como químicamente.
- Estos sumideros están fabricados en resina de poliéster reforzada con fibra de vidrio y con un acabado interno del gel-coat. Todos los tornillos son de acero inoxidable A4, lo que les da una gran resistencia a la oxidación.
- Estos sumideros son fabricados bajo la norma de calidad ISO 9001.
- El diseño de los sumideros permite intercambiar con facilidad las rejillas de plástico con las de inoxidable y viceversa.
- Estos sumideros cumplen la norma europea EN 13451 1/3:2011+A1 2013 la cual exige que la velocidad del agua en la reja sea inferior o igual a 0,5 m/s, que los orificios de la reja no sean superiores a 8 mm y que no haya partes que sobresalgan y puedan dañar al bañista, y la distancia entre la parte inferior de la reja y la parte superior del tubo de salida es 1,5 veces el diámetro de este tubo.
- La resistencia al deslizamiento de las rejillas de **acero inoxidable** donde el usuario puede estar de pie o puede caminar con los pies descalzos, se clasifica en el grupo de nivel 18º.
- El producto ha superado los ensayos de integridad estructural indicados en la normativa EN 13451-3:2011.

2. Instalación

- El sumidero se debe instalar en la parte más profunda de la piscina.
- En caso de instalar más de un sumidero en una piscina, se debe dejar una distancia superior a 2 m entre ellos.
- Es indispensable que los equipos de aspiración (bombas) no aspiren un caudal superior al indicado en la hoja técnica, adjunta en este manual.
- En zonas húmedas y para evitar que las aguas freáticas de la piscina provoquen sobrepresiones en esta, se recomienda colocar una válvula hidrostática (*opcional, información incluida en este manual*), la cual en caso de producirse una sobrepresión se abrirá y sacará el agua por el sumidero.
- En caso de instalar un único sumidero en una piscina, se debe incluir la tapa antivortex (*opcional, información incluida en este manual*), para evitar el riesgo de atrapamiento del usuario por succión.
- Todos los sumideros deben ser instalados de acuerdo a los códigos y normas vigentes del país de uso, en el momento de la instalación.

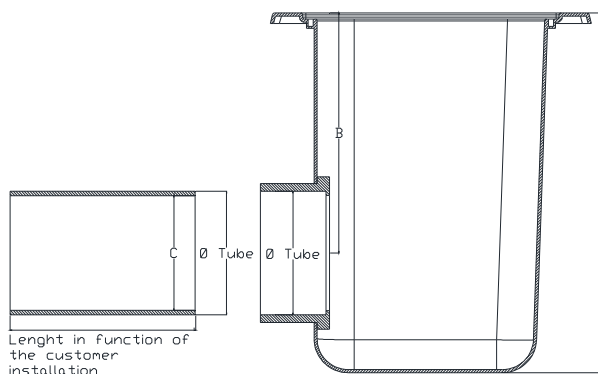
3. Montaje

- La instalación del presente equipo debe llevarse a cabo por un profesional con las herramientas adecuadas, una llave Allen del 5 y cola, aunque se entrega previamente montados.



**MAIN DRAIN
BONDE DE FONDO
SUMIDERO
SCARICHI DI FONDO
BODENABLÄUFE
RALOS DE FUNDO**

- En el caso de instalar el sumidero en piscinas de hormigón se recomienda quitar la reja en el momento de la instalación y proteger toda la parte superior del sumidero, especialmente los tornillos. Antes de colocar el sumidero hacer un agujero 20 cm más grande que las medidas externas del sumidero y encolar en su salida una tubería de PVC PN10 con diámetro exterior según el modelo escogido:



Ø Tube	A	B	C
75	400	280	67,8
90	400	280	81,4
110	400	280	101,6
125	400	280	115,4
110	585	390	101,6
125	585	390	115,4
140	585	390	129,2
160	585	390	147,6
200	585	390	184,6

- Para evitar pérdidas en la piscina asegurar que los tubos de la salida están perfectamente encolados, asimismo en el caso de piscinas de hormigón tiene que haber un espesor de 15 cm de hormigón alrededor de todo el sumidero, y en el caso de piscinas prefabricadas se tiene que asegurar que todo el conjunto sumidero-junta-liner-junta-marco quede perfectamente alineado y apretado con las correspondientes tuercas.

4. Funcionamiento del equipo

- Como medida requerida antes de la primera utilización se debe comprobar, el estado general del sumidero, de la reja, que los tornillos de esta estén bien apretados una vez instalado el sumidero en su ubicación final, y en el caso de piscinas prefabricadas tipo "liner", que tengan las juntas correctamente colocadas.
- Comprobar el paso del agua a través del sumidero y que este la drene perfectamente, antes de llenar la piscina completamente.
- Una vez la piscina está llena, comprobar el buen funcionamiento del sumidero poniendo en marcha la bomba y comprobar que esta no tiene un caudal de aspiración superior al indicado en la hoja técnica.

5. Mantenimiento

- Periódicamente comprobar que no haya objetos o suciedad atrapada en la reja, lo que provocaría un aumento de la velocidad en los otros puntos de succión.
- Se deben realizar inspecciones periódicas de la rejilla de plástico, en caso de observar degradación o deterioro, solicitar una de recambio.
- El periodo de vida del equipo es de 10 años.

6. Advertencias de seguridad

- **NUNCA USAR EL SUMIDERO SIN LA CORRESPONDIENTE REJA, O SI ESTA ESTÁ ROTA O SI SE PUEDE RETIRAR SIN EL USO DE HERRAMIENTAS, DEBIDO A QUE SE PODRÍAN CAUSAR LESIONES GRAVES O MUERTE DE LOS BAÑISTAS**
- **ASEGURARSE QUE LOS TORNILLOS DE LA REJA ESTÉN LO SUFICIENTEMENTE APRETADOS**
- **NUNCA SOBREPASAR LOS CAUDALES INDICADOS EN LA HOJA TÉCNICA ADJUNTA EN ESTE MANUAL**
- **USAR REJA METÁLICA PARA PISCINAS DE MENOS DE 1,5M DE PROFUNDIDAD. NO SE RECOMIENDA UTILIZAR ESTE TIPO DE SUMIDEROS EN PROFUNDIDADES INFERIORES A 0,5M.**
- **EL FABRICANTE NO SE HARÁ RESPONSABLE DEL FUNCIONAMIENTO CORRECTO DEL EQUIPO EN CASO DE ALTERACIÓN, MANIPULACIÓN O REUTILIZACIÓN PARCIAL**
- **PARA EVITAR TOTALMENTE EL RIESGO DE ATRAPAMIENTO DEL USUARIO POR SUCCIÓN INSTALAR LA TAPA ANTIVORTEX**

MANUALE DEGLI SCARICHI DI FONDO

1. Caratteristiche generali

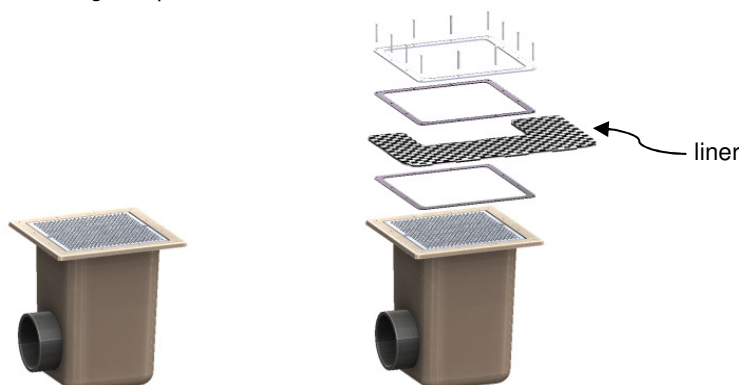
- Prodotto da usare esclusivamente in piscina, tramite il quale è possibile aspirare l'acqua dal fondo della vasca per trattarla fisicamente e chimicamente.
- Questi scarichi di fondo sono fabbricati in resina di poliestere rinforzata con fibre di vetro e internamente ricoperti da un gel-coat.
Tutte le viti sono in acciaio inossidabile A4, materiale che le rende altamente resistenti all'ossidazione.
- Questi scarichi di fondo sono fabbricati conformemente allo standard di qualità ISO 9001.
- Gli scarichi di fondo sono progettati in modo da permettere la facile sostituzione delle griglie di plastica con quelle in acciaio inossidabile e viceversa.
- Questi scarichi di fondo sono conformi alla norma europea EN 13451 1/3:2011+A1 2013 che stabilisce che la velocità dell'acqua attraverso la griglia debba essere inferiore o uguale a 0,5 m/s, che i fori della griglia non debbano superare gli 8 mm, che non debbano esserci parti sporgenti che potrebbero ferire i bagnanti e che la distanza tra la parte inferiore della griglia e la parte superiore del tubo di scarico sia pari a 1,5 volte il diametro di tale tubo.
- La resistenza allo scivolamento delle griglie in **acciaio inossidabile** sulle quali l'utente può poggiare il piede o camminare scalzo è classificata come appartenente al gruppo di livello 18^º.
- Il prodotto ha superato i test di integrità strutturale previsti dalla normativa EN 13451-3:2011.

2. Installazione

- Lo scarico di fondo deve essere installato nella parte più profonda della piscina.
- Se in piscina si installa più di uno scarico di fondo è necessario separarli da una distanza di più di 2 m.
- È indispensabile che i dispositivi di aspirazione (pompe) non aspirino una portata superiore a quella indicata nella scheda tecnica allegata a questo manuale.
- In zone umide e dove è necessario evitare che le acque freatiche della piscina causino sovrappressione nella vasca, si raccomanda di installare una valvola idrostatica (*facoltativa, informazioni contenute in questo manuale*) la quale, in caso di sovrappressione, si apre e lascia uscire l'acqua attraverso lo scarico di fondo.
- Se in una piscina viene installato un solo scarico di fondo è necessario aggiungere il coperchio antivortex (*facoltativo, informazioni contenute in questo manuale*), per non rischiare che i bagnanti rimangano intrappolati a causa del risucchio.
- Tutti gli scarichi di fondo devono essere installati conformemente ai codici e alle norme in vigore nel paese di riferimento al momento dell'installazione.

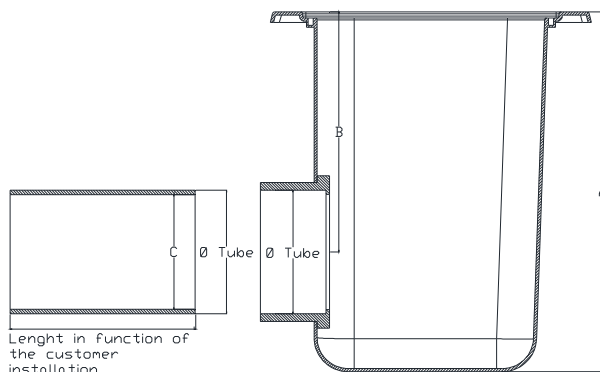
3. Montaggio

- Il presente dispositivo deve essere installato da un professionista e usando gli strumenti adatti: una chiave di Allen da 5 e colla, anche se il dispositivo è consegnato pre-montato.



**MAIN DRAIN
BONDE DE FONDO
SUMIDERO
SCARICHI DI FONDO
BODENABLÄUFE
RALOS DE FONDO**

- Se lo scarico di fondo viene installato in una piscina in cemento, è consigliabile togliere la griglia durante l'installazione e proteggere completamente la parte superiore dello scarico, soprattutto le viti. Prima di collocare lo scarico fare un foro di 20 cm più grande delle dimensioni esterne dello scarico e incollare all'uscita un tubo in PVC PN10 il cui diametro esterno dipenderà dal modello scelto.



Ø Tube	A	B	C
75	400	280	67,8
90	400	280	81,4
110	400	280	101,6
125	400	280	115,4
110	585	390	101,6
125	585	390	115,4
140	585	390	129,2
160	585	390	147,6
200	585	390	184,6

- Per evitare perdite in piscina assicurarsi che i tubi all'uscita siano perfettamente incollati. In piscine in cemento è necessario che la parte in cemento circondante lo scarico abbia uno spessore di 15 cm. Nel caso di piscine prefabbricate bisogna assicurarsi che l'insieme scarico-giunto-liner-giunto-cornice sia perfettamente allineato e ben fissato con i dadi corrispondenti.

4. Funzionamento del dispositivo

- Prima di usare lo scarico di fondo per la prima volta è necessario prendere la seguente precauzione: verificare lo stato generale dello scarico di fondo e della griglia, assicurarsi che le viti siano perfettamente strette una volta installato lo scarico di fondo nella posizione definitiva. Nel caso di piscine prefabbricate tipo "liner" è necessario controllare che i giunti siano collocati correttamente.
- Verificare il passaggio dell'acqua attraverso lo scarico di fondo e che quest'ultimo possa drenarla perfettamente, prima di riempire completamente la piscina.
- Quando la piscina è piena verificare il buon funzionamento dello scarico mettendo in marcia la pompa e assicurandosi che la relativa portata di aspirazione non sia superiore a quanto indicato sulla scheda tecnica.

5. Manutenzione

- Periodicamente verificare che oggetti o sporcizia non rimangano agganciati alla griglia, situazione che causerebbe un aumento della velocità negli altri punti di aspirazione.
- È necessario ispezionare la griglia di plastica periodicamente e se si osserva degrado o deterioramento richiederne una di ricambio.
- La vita utile del dispositivo è di 10 anni.

6. Avvertenze di sicurezza

- **NON USARE MAI LO SCARICO DI FONDO SENZA LA GRIGLIA CORRISPONDENTE, SE LA GRIGLIA È ROTTA O SE PUÒ ESSERE RIMOSSA SENZA L'AIUTO DI UTENSILI, IN QUANTO SI POTREBBERO CAUSARE FERITE GRAVI O LA MORTE DEI BAGNANTI**
- **ASSICURARSI CHE LE VITI DELLA GRIGLIA SIANO SUFFICIENTEMENTE STRETTE**
- **NON SUPERARE MAI I LIVELLI DI PORTATA INDICATI NELLA SCHEDA TECNICA ALLEGATA A QUESTO MANUALE**
- **IN PISCINE DI MENO DI 1,5M DI PROFONDITÀ USARE UNA GRIGLIA METALLICA. NON È CONSIGLIABILE USARE SCARICHI DI QUESTO TIPO IN PROFONDITÀ INFERIORI A 0,5M.**
- **IL FABBRICANTE NON POTRÀ ESSERE RITENUTO RESPONSABILE PER IL CORRETTO FUNZIONAMENTO DEL DISPOSITIVO IN CASO DI ALTERAZIONE, MANIPOLAZIONE O RIUTILIZZO PARZIALE.**
- **PER EVITARE COMPLETAMENTE IL RISCHIO DI INTRAPPOLAMENTO DELL'UTENTE, CAUSA RISUCCHIO, INSTALLARE IL COPERCHIO ANTIVORTEX.**

DEUTSCH

HANDBUCH BODENABLÄUFE

1. Allgemeine Merkmale

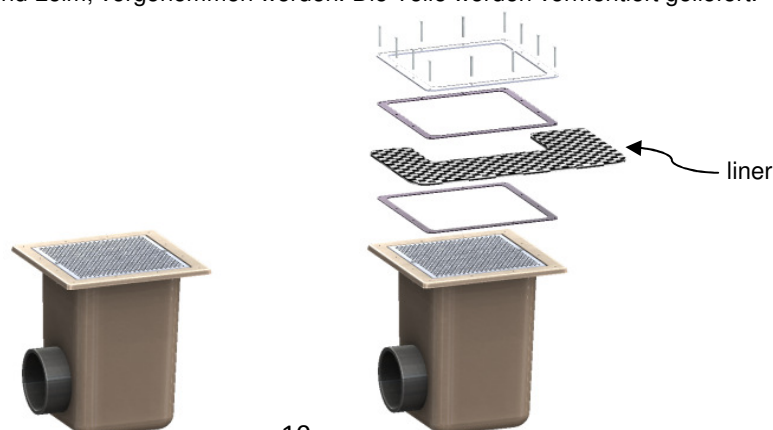
- Exklusives Produkt zur Verwendung in Schwimmbädern, durch das Wasser am Beckenboden abgesaugt und physikalisch und chemisch aufbereitet wird.
- Die Bodenabläufe sind aus glasfaserverstärktem Polyesterharz gefertigt und innen mit Gel-Coat ausgeführt. Alle Schrauben bestehen aus rostfreiem Stahl A4 und sind somit sehr rostbeständig.
- Die Bodenabläufe wurden gemäß der Qualitätsnorm ISO 9001 gefertigt.
- Das Design der Bodenabläufe ermöglicht das problemlose Auswechseln der Kunststoffgitter durch Gitter aus rostfreiem Stahl und umgekehrt.
- Die Bodenabläufe erfüllen die europäische Norm EN 13451 1/3:2011+A1 2013, die erfordert, dass die Wassergeschwindigkeit durch das Gitter maximal 0,5 m/s beträgt, dass die Gitteröffnungen nicht größer als 8 mm sein dürfen und dass keine Teile vorstehen, an denen sich der Badende verletzen kann. Zudem muss der Abstand zwischen dem Unterteil des Gitters und dem Oberteil des Ablaufrohrs das 1,5-fache des Rohrdurchmessers betragen.
- Die Rutschfestigkeit der Gitter aus **rostfreiem Stahl**, auf denen der Benutzer mit bloßen Füßen stehen oder laufen kann, wird in der Gruppe mit 18⁹ klassifiziert.
- Das Produkt hat alle Prüfungen der strukturellen Integrität gemäß der Norm EN 13451-3:2011 bestanden.

2. Installation

- Der Bodenablauf muss im tiefsten Teil des Schwimmbeckens installiert werden.
- Sollten mehr als ein Bodenablauf in einem Becken installiert werden, so muss der Abstand zwischen ihnen mehr als 2 m betragen.
- Die Ansauggeräte (Pumpen) dürfen auf keinen Fall ein größeres Wasservolumen als auf dem diesem Handbuch beiliegenden Datenblatt angegeben ansaugen.
- In feuchten Gebieten wird empfohlen, zur Vermeidung von Überdruck im Schwimmbad durch das Grundwasser ein hydrostatisches Ventil anzubringen (*optional, Informationen in diesem Handbuch enthalten*), das sich im Fall eines Überdrucks öffnet und Wasser durch den Bodenablauf ausstößt.
- Sollte im Becken nur ein Bodenablauf installiert werden, so muss ein Ansaugschutz (*optional, Informationen in diesem Handbuch enthalten*) angebracht werden, damit der Benutzer nicht angesaugt und eingeklemmt werden kann.
- Alle Bodenabläufe müssen entsprechend den Vorschriften und Normen installiert werden, die zum Installationszeitpunkt im entsprechenden Land gelten.

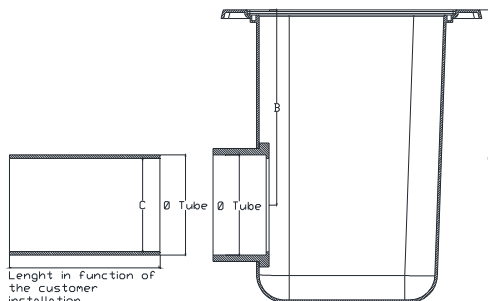
3. Montage

- Die Installation dieser Anlage muss von einer Fachkraft mit den entsprechenden Werkzeugen, einem Innensechskantschlüssel 5 und Leim, vorgenommen werden. Die Teile werden vormontiert geliefert.



**MAIN DRAIN
BONDE DE FONDO
SUMIDERO
SCARICHI DI FONDO
BODENABLÄUFE
RALOS DE FUNDO**

- Sollte der Bodenablauf in einem Betonbecken installiert werden, wird empfohlen, das Gitter während der Installation abzunehmen und den gesamten oberen Teil des Bodenablaufs zu schützen, insbesondere die Schrauben. Vor dem Einsetzen des Bodenablaufs muss ein Loch aufgebrochen werden, das die äußeren Abmessungen des Bodenablaufs um 20 cm überschreitet. Am Ausgang wird ein PVC-Rohr PN10 mit einem Außendurchmesser je nach gewähltem Modell angeklebt:



Ø Tube	A	B	C
75	400	280	67,8
90	400	280	81,4
110	400	280	101,6
125	400	280	115,4
110	585	390	101,6
125	585	390	115,4
140	585	390	129,2
160	585	390	147,6
200	585	390	184,6

- Um Wasserverluste im Schwimmbad zu vermeiden, ist sicherzustellen, dass die Ablaufrohre vollkommen sicher verklebt sind. Bei Betonbecken muss zudem eine Betondicke von 15 cm um den gesamten Ablauf herum vorliegen. Bei vorgefertigten Becken muss sichergestellt werden, dass die alle Bestandteile (Bodenablauf, Dichtung, Liner, Dichtung, Rahmen) genau aneinander ausgerichtet ist und alle Muttern fest angezogen sind.

4. Betrieb des Geräts

- Vor der ersten Benutzung des Geräts nach dem Einsetzen des Bodenablaufs an seinem Bestimmungsort muss der allgemeine Zustand des Bodenablaufs und des Gitters geprüft und sichergestellt werden, dass die Schrauben fest angezogen sind. Bei vorgefertigten Schwimmbecken vom Typ „Liner“ müssen auch die Dichtungen korrekt angebracht sein.
- Stellen Sie sicher, dass das Wasser einwandfrei durch den Bodenablauf abläuft, bevor Sie das Becken vollständig füllen.
- Prüfen Sie nach dem Befüllen des Schwimmbads das Funktionieren des Bodenablaufs, indem Sie die Pumpe in Betrieb setzen und sich vergewissern, dass das Ansaugvolumen nicht die Angaben auf dem Datenblatt überschreitet.

5. Wartung

- Es muss in regelmäßigen Abständen geprüft werden, ob Gegenstände oder Schmutz im Gitter eingeklemmt sind, was die Ansaugeschwindigkeit an den anderen Ansaugpunkten erhöhen würde.
- Kunststoffgitter müssen regelmäßig auf Verschleiß oder Beschädigung geprüft und ggf. Ersatz bestellt werden.
- Die Lebensdauer des Geräts beträgt 10 Jahre.

6. Sicherheitshinweise

- **VERWENDEN SIE DEN BODENABLAUF NIE OHNE DAS ZUGEHÖRIGE GITTER, BZW. WENN DAS GITTER BESCHÄDIGT IST ODER OHNE ZUHILFENAHME VON WERKZEUGEN ABGENOMMEN WERDEN KANN. DIES KÖNNTE SCHWERE VERLETZUNGEN ODER DEN TOD DER BADENDEN NACH SICH ZIEHEN.**
- **VERGEWISSERN SIE SICH, DASS DIE SCHRAUBEN AM GITTER AUSREICHEND FESTGEZOGEN SIND.**
- **DIE IM DIESEM HANDBUCH BEILIEGENDEN DATENBLATT ANGEgebenEN DURCHFLUSSMENGEN DÜRFEN NIE ÜBERSCHRITTEN WERDEN.**
- **VERWENDEN SIE EIN METALLGITTER FÜR SCHWIMMBECKEN MIT WENIGER ALS 1,5 M TIEFE. BEI EINER TIEFE VON WENIGER ALS 0,5 M WIRD DIE VERWENDUNG DIESER ART BODENABLÄUFE NICHT EMPFOHLEN.**
- **DER HERSTELLER HAFTET NICHT FÜR DEN KORREKTEN BETRIEB DES GERÄTS BEI VERÄNDERUNG, BEARBEITUNG ODER TEILWEISER WIEDERVERWENDUNG.**
- **UM DIE GEFAHR DES EINKLEMMENS DER BENUTZER DURCH ANSAUGEN VOLLSTÄNDIG ZU VERHINDERN, MUSS DER ANSAUGSCHUTZ INSTALLIERT WERDEN.**

PORTUGUÊS

MANUAL DO RALO DE FUNDO

1. Características gerais

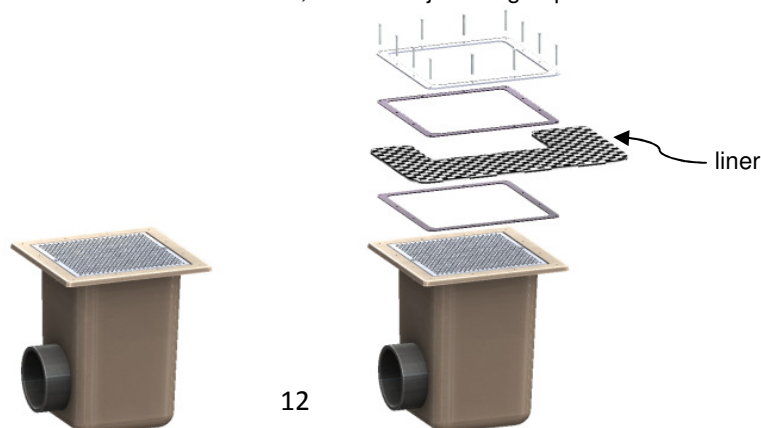
- Produto exclusivo para a utilização em piscinas, através do qual se aspira a água do fundo da piscina para ser tratada tanto física como quimicamente.
- Este ralo de fundo está fabricados em resina de poliéster reforçada com fibra de vidro e com um acabamento interno de gel-coat.
Todos os parafusos são de aço inoxidável A4, o que lhe confere uma grande resistência à oxidação.
- Este ralo de fundo é fabricado em conformidade com a norma de qualidade ISO 9001.
- O design do ralo de fundo permite trocar com facilidade as grelhas de plástico pelas de aço inoxidável e vice-versa.
- Este ralo de fundo cumpre a norma europeia EN 13451 1/3:2011+A1 2013, que exige que a velocidade da água na grelha seja inferior ou igual a 0,5 m/s, que os orifícios da grelha não sejam superiores a 8 mm e que não haja partes que sobressaiam e possam lesar o banhista, e que a distância entre a parte inferior da grelha e a parte superior do tubo de saída seja 1,5 vezes o seu diâmetro.
- A resistência ao escorregamento das grelhas de **aço inoxidável** onde o utilizador pode estar de pé ou andar com os pés descalços está classificada no grupo de nível 18.
- O produto superou os testes de integridade estrutural indicados na norma EN 13451-3:2011.

7. Instalação

- O ralo de fundo deve ser instalado na parte mais profunda da piscina.
- Se instalar mais de um ralo de fundo numa piscina, deve-se deixar uma distância superior a 2 metros entre eles.
- É indispensável que os equipamentos de aspiração (bombas) não aspirem um caudal superior ao indicado na ficha técnica, anexa a este manual.
- Em zonas húmidas, e a fim de evitar que as águas freáticas da piscina provoquem sobrepressões na mesma, recomenda-se colocar uma válvula hidrostática (*opcional, informação incluída neste manual*), que se abrirá e drenará a água pelo ralo de fundo em caso de sobrepressão.
- No caso de se instalar um só ralo de fundo numa piscina, deve-se incluir uma tampa antirremoinho (*opcional, informação incluída neste manual*), para evitar o risco de aprisionamento por sucção.
- Todos os ralos de fundo devem ser instalados de acordo com os códigos e normas vigentes no país em questão no momento da instalação.

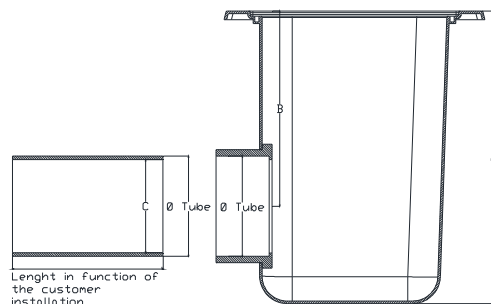
8. Montagem

- A instalação do presente equipamento deve ser efetuada por um profissional que disponha das ferramentas adequadas, nomeadamente de uma chave Allen 5 e cola, embora seja entregue previamente montado.



**MAIN DRAIN
BONDE DE FONDO
SUMIDERO
SCARICHI DI FONDO
BODENABLÄUFE
RALOS DE FONDO**

- No caso de se instalar o ralo de fundo em piscinas de betão recomenda-se retirar a grelha no momento da instalação e proteger toda a parte superior do ralo de fundo, especialmente os parafusos. Antes de colocar o ralo de fundo, fazer um orifício de 20 cm maior do que as medidas externas do ralo de fundo e encaixar na respetiva saída um tubo de PVC PN10 com um diâmetro exterior consoante o modelo escolhido:



Ø Tube	A	B	C
75	400	280	67,8
90	400	280	81,4
110	400	280	101,6
125	400	280	115,4
110	585	390	101,6
125	585	390	115,4
140	585	390	129,2
160	585	390	147,6
200	585	390	184,6

- Para evitar perdas na piscina, assegurar que os tubos da saída estão perfeitamente encaixados; no caso de piscinas de betão, deve existir uma espessura de 15 cm de betão à volta de todo o ralo de fundo; no caso de piscinas prefabricadas, assegurar-se de que todo o conjunto ralo de fundo-junta-liner-junta-moldura está perfeitamente alinhado e fixado com as correspondentes porcas.

9. Funcionamento do equipamento

- Como medida requerida antes da primeira utilização, deve-se verificar o estado geral do ralo de fundo, da grelha, e se os parafusos estão bem apertados depois de instalado o ralo de fundo na sua localização final e, no caso de piscinas prefabricadas tipo “liner”, se as juntas estão devidamente colocadas.
- Verificar a passagem da água através do ralo de fundo e se este drena perfeitamente antes de encher a piscina completamente.
- Quando a piscina estiver cheia, verificar o bom funcionamento do ralo de fundo pondo a bomba a funcionar e verificar se esta não tem um caudal de aspiração superior ao indicado na ficha técnica.

10. Manutenção

- Assegurar-se periodicamente de que não há objetos ou sujidade presa na grelha, o que provocaria um aumento da velocidade nos outros pontos de sucção.
- Devem realizar-se inspeções periódicas da grelha de plástico. No caso de observar degradação ou deterioramento, solicitar uma sobresselente.
- O período de vida do equipamento é de 10 anos.

11. Avisos de segurança

- **NUNCA USAR O RALO DE FONDO SEM A CORRESPONDENTE GRELHA, NEM SE ESTA ESTIVER PARTIDA OU SE SE PUDE RETIRAR SEM A NECESSIDADE DE UMA FERRAMENTA, JÁ QUE TAL PODERIA PROVOCAR LESÕES GRAVES OU A MORTE DOS BANHISTAS.**
- **ASSEGURAR-SE DE QUE OS PARAFUSOS DA GRELHA ESTÃO SUFICIENTEMENTE APERTADOS.**
- **NUNCA EXCEDER OS CAUDAIS INDICADOS NA FICHA TÉCNICA ANEXA A ESTE MANUAL.**
- **USAR UMA GRELHA METÁLICA PARA PISCINAS COM MENOS DE 1,5 METROS DE PROFUNDIDADE. NÃO SE RECOMENDA UTILIZAR ESTE TIPO DE RALO DE FONDO EM PROFUNDIDADES INFERIORES A 0,5 METROS.**
- **O FABRICANTE NÃO PODE GARANTIR O FUNCIONAMENTO CORRETO DO EQUIPAMENTO EM ACASO DE ALTERAÇÃO, MANIPULAÇÃO OU REUTILIZAÇÃO PARCIAL.**
- **PARA EVITAR TOTALMENTE O RISCO DE APRISIONAMENTO DO UTILIZADOR POR SUÇÃO, INSTALAR A TAMPA ANTIRREMOINHO.**

**MAIN DRAIN
BONDE DE FONDO
SUMIDERO
SCARICHI DI FONDO
BODENABLÄUFE
RALOS DE FUNDO**



Main drain made in polyester resin + F.V. Gel-coat finish / Plastic grill / Screws of Stainless steel A4.

Bonde de fondo en resina de polyester + F.V. finissage en Gel-Coat / Grille en plastique / Vis en Inox A4.

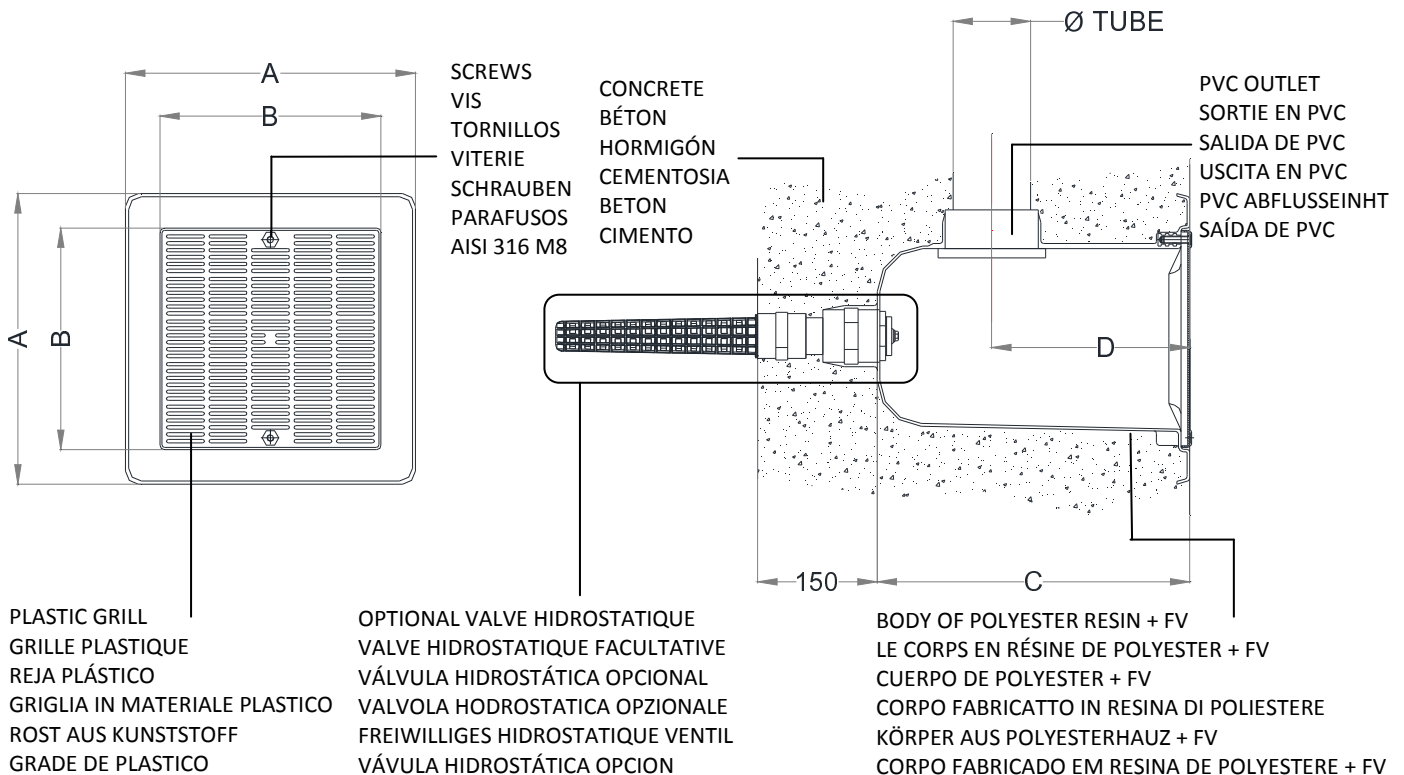
Sumidero fabricado en resina de polyester + F.V. acabado de gel-coat / Rejilla de plástico / Tornillos en acero inoxidable A4.

Scarichi di fondo fabbricato in resina di poliester + F.V. finitura in gel-coat / Griglia in materiale plastico / Viterie inox A4.

Bodenabläufe aus Polyesterharz + F.V. Gel-Coat Finish / Rost aus Kunststoff / Schrauben aus edelstah A4.

Ralos de fundo modelo fabricada em resina de polyester + FV acabado em gel-coat / Grade de plastico / Parafusos em aço inoxidable A4.

1. DIMENSIONS (mm)

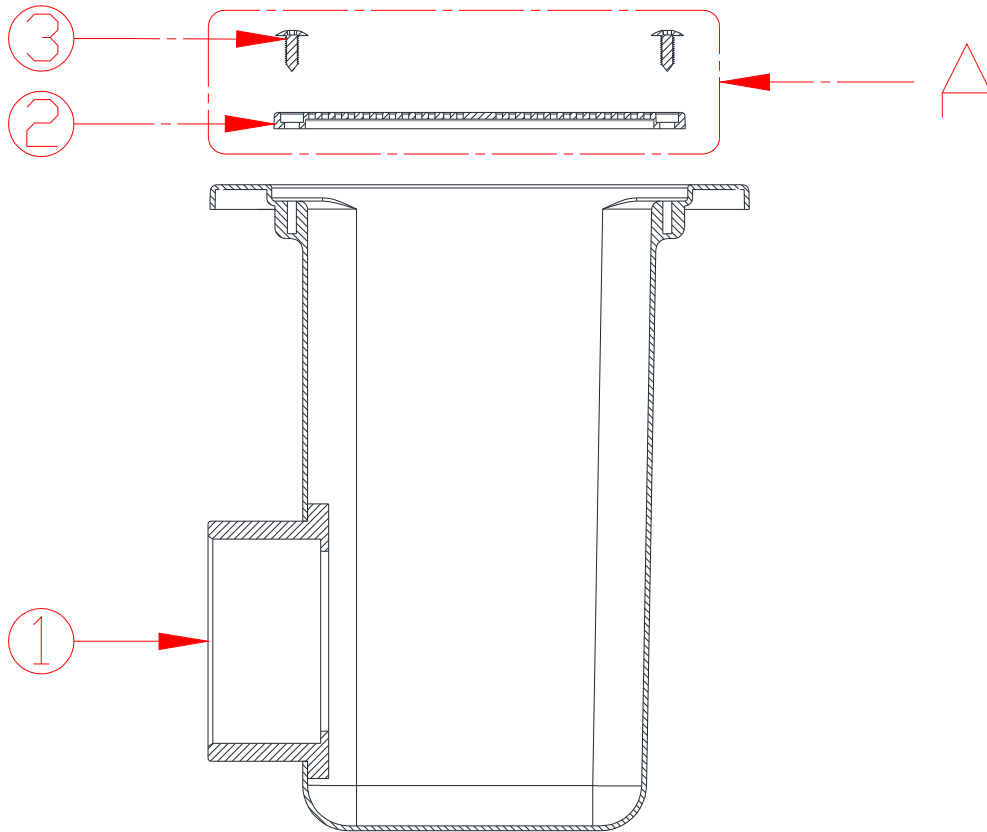


Models	A	B	C	D	Ø Tube	m ³ /h
22359N	330	255	400	280	75	15
22360N	330	255	400	280	90	23
22361N	330	255	400	280	110	28
22362N	330	255	400	280	125	37
28709N	507	412	585	390	110	35
28710N	507	412	585	390	125	47
28711N	507	412	585	390	140	55
28712N	507	412	585	390	160	79,5
28713N	507	412	585	390	200	114

**MAX. FLOW RECOMENDED ON THE PLASTIC GRILL 37 m³/h (0,5 m/s) (Cod. 22359N-22362N)
MAX. FLOW RECOMENDED ON THE PLASTIC GRILL 114 m³/h (0,5 m/s) (Cod. 28709N-28713N)**

MAIN DRAIN
BONDE DE FONDO
SUMIDERO
SCARICHI DI FONDO
BODENABLÄUFE
RALOS DE FONDO

2. COMPONENTS



Models 22359N, 22360N, 22361N, 22362N, 28709N, 28710N, 28711N, 28712N, 28713N			
Nº	Denomination	Code	Units
1	Main drain made in polyester resin + FV / Bonde de fond en résine de polyester + FV / Sumidero polyester + FV / Scarico di fondo fabbricato in resina di poliestere + FV / Bodenablauf aus Polyesterharz + FV / Ralos de fondo modelo fabricada em resina de poliestere + FV		1
2	Plastic grill / Grille en plastic / Rejilla de plástico / Griglia en materiale plastico / Rost aus kunststoff / Grade de plastico 252x252 A.B.S.	20074R0404	1
	Plastic grill / Grille en plastic / Rejilla de plástico / Griglia en materiale plastico / Rost aus kunststoff / Grade de plastico 410x410 A.B.S.	20076R0404	1
3	Screw / Vis / Tornillo / Viterie / Schrauben / Parafusos inox. AISI 316 M8 x 20 Siseb. S/P	03221R4001	2

Nº	Kit	Code kit	Components code
A	Plastic grill 252x252	4402021801	22359N-22362N
	Plastic grill 410x410	4402021901	28709N-28713N

**MAIN DRAIN
BONDE DE FONDO
SUMIDERO
SCARICHI DI FONDO
BODENABLÄUFE
RALOS DE FONDO**



Main drain made in polyester resin + F.V. Gel-coat finish / Plastic grill / Screws and frame of Stainless steel A4.

Bonde de fondo en résine de polyester + F.V. finissage en Gel-Coat / Grille en plastique / Vis et cadre en Inox A4.

Sumidero fabricado en resina de polyester + F.V. acabado de gel-coat / Rejilla de plástico / Tornillos y marco en acero inoxidable A4.

Scarichi di fondo fabbricato in resina di poliestere + FV finitura in gel-coat / Griglia in materiale plastico / Viterie e flangia inox A4.

Bodenabläufe aus Polyesterharz + F.V. Gel-Coat Finish / Rost aus Kunststoff / Schrauben und blende aus edelstah A4.

Ralos de fundo modelo fabricada em resina de poliestere + FV acabado em gel-coat / Grade de plastico / Parafusos em marco em aço inox. A4.

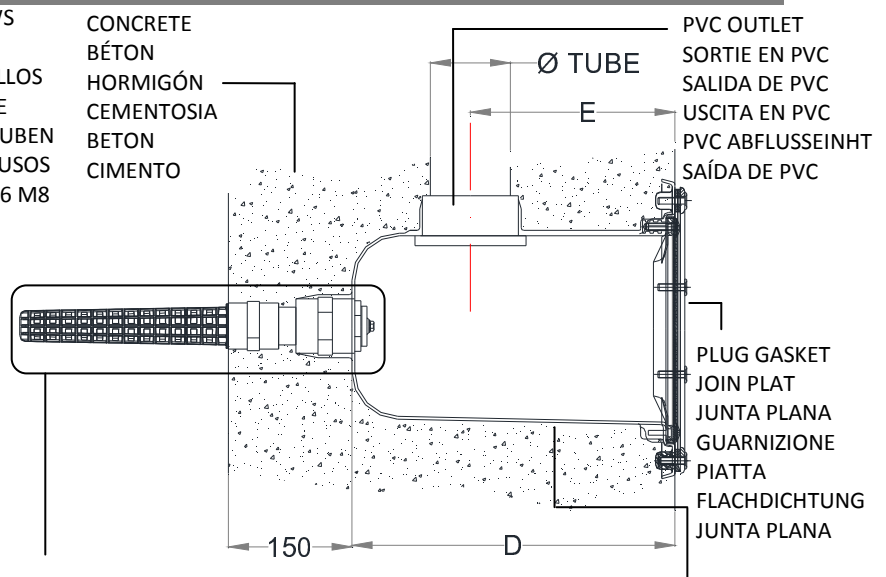
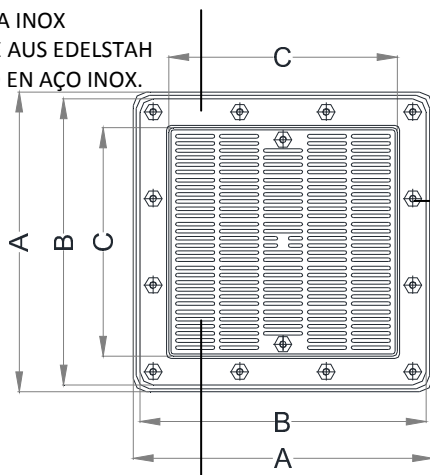
1. DIMENSIONS (mm)

FRAME OF STAINLESS STEEL
CADRE EN INOX
MARCO DE ACERO INOXIDABLE
FLANGIA INOX
BLENDE AUS EDELSTAH
MARCO EN AÇO INOX.

SCREWS
VIS
TORNILLOS
VITERIE
SCHRAUBEN
PARAFUSOS
AISI 316 M8

CONCRETE
BÉTON
HORMIGÓN
CEMENTOSIA
BETON
CIMENTO

PVC OUTLET
SORTIE EN PVC
SALIDA DE PVC
USCITA EN PVC
PVC ABFLUSSEINHT
SAÍDA DE PVC



PLASTIC GRILL
GRILLE PLASTIQUE
REJA PLÁSTICO
GRIGLIA IN MATERIALE PLASTICO
ROST AUS KUNSTSTOFF
GRADE DE PLASTICO

OPTIONAL VALVE HIDROSTATIQUE
VALVE HIDROSTATIQUE FACULTATIVE
VÁLVULA HIDROSTÁTICA OPCIONAL
VALVOLA HODROSTATICA OPZIONALE
FREIWillIGES HIDROSTATIQUE VENTIL
VÁLVULA HIDROSTÁTICA OPCION

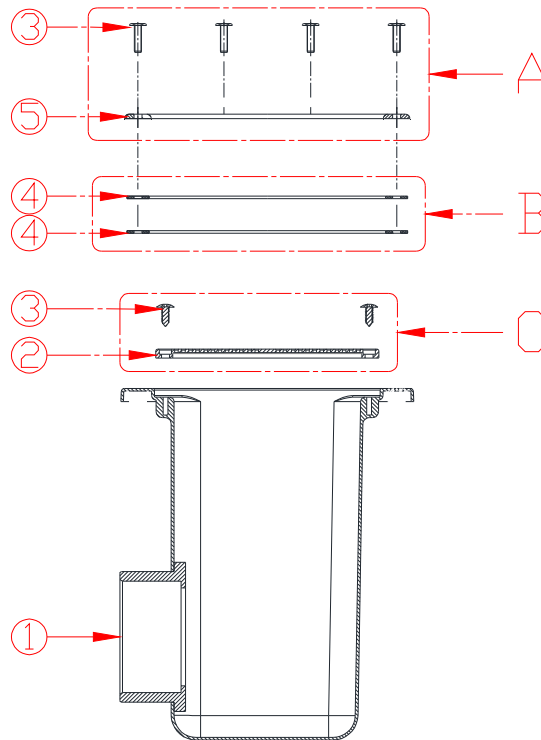
BODY OF POLYESTER RESIN + FV
LE CORPS EN RÉSINE DE POLYESTER + FV
CUERPO DE POLYESTER + FV
CORPO FABRICATTO IN RESINA DI POLIESTERE
KÖRPER AUS POLYESTERHAUZ + FV
CORPO FABRICADO EM RESINA DE POLYESTERE + FV

Models	A	B	C	D	E	Ø Tube	m ³ /h
22416N	330	322	255	400	280	75	15
22417N	330	322	255	400	280	90	23
22418N	330	322	255	400	280	110	28
22419N	330	322	255	400	280	125	37
28722N	507	480	412	585	390	110	35
28723N	507	480	412	585	390	125	47
28724N	507	480	412	585	390	140	55
28725N	507	480	412	585	390	160	79,5
28726N	507	480	412	585	390	200	114

**MAX. FLOW RECOMENDED ON THE PLASTIC GRILL 37 m³/h (0,5 m/s) (Cod. 22416N-22419N)
MAX. FLOW RECOMENDED ON THE PLASTIC GRILL 114 m³/h (0,5 m/s) (Cod. 28722N-28726N)**

**MAIN DRAIN
BONDE DE FONDO
SUMIDERO
SCARICHI DI FONDO
BODENABLÄUFE
RALOS DE FUNDO**

2. COMPONENTS



Models 22416N, 22417N, 22418N, 22419N, 28722N, 28723N, 28724N, 28725N, 28726N

Nº	Denomination	Code	Units
1	Main drain made in polyester resin + FV / Bonde de fond en résine de polyester + FV / Sumidero polyester + FV / Scarico di fondo fabbricato in resina di poliestere + FV / Bodenablauf aus Polyesterharz + FV / Ralos de fundo modelo fabricada em resina de poliestere + FV		1
2	Plastic grill / Grille en plastic / Rejilla de plástico / Griglia en materiale plastico / Rost aus kunststoff / Grade de plastico 252x252 A.B.S.	20074R0404	1
	Plastic grill / Grille en plastic / Rejilla de plástico / Griglia en materiale plastico / Rost aus kunststoff / Grade de plastico 410x410 A.B.S.	20076R0404	1
3	Screw / Vis / Tornillo / Viterie / Schrauben / Parafusos inox. AISI 316 M8 x 20 Siseb. S/P (Main drain 330x330)	03221R4001	14
	Screw / Vis / Tornillo / Viterie / Schrauben / Parafusos inox. AISI 316 M8 x 20 Siseb. S/P (Main drain 507x507)		22
4	Plug gasket / Join plat / Junta plana / Guarnizione piatta / Flachdichtung / Junta plana 317x317x2 EPDM 65	20074R0403	2
	Plug gasket / Join plat / Junta plana / Guarnizione piatta / Flachdichtung / Junta plana 477x477x2 EPDM 65	20076R0403	2
5	Frame/Cadre/ Marco inoxidable/Flangia/ Blende/Marco inox. AISI 316 322x322	20074R0401	1
	Frame/Cadre/ Marco inoxidable/Flangia/ Blende/Marco inox. AISI 316 482x482	20076R0401	1

Nº	Kit	Code kit	Components code
A	Frame of stainless steel 322x322	4402021703	22416N-22419N
	Frame of stainless steel 482x482	4402021705	28722N-28726N
B	Plug gasket 317x317	4402021702	22416N-22419N
	Plug gasket 477x477	4402021706	28722N-28726N
C	Plastic grill 252x252	4402021801	22416N-22419N
	Plastic grill 410x410	4402021901	28722N-28726N

**MAIN DRAIN
BONDE DE FONDO
SUMIDERO
SCARICHI DI FONDO
BODENABLÄUFE
RALOS DE FUNDO**



Main drain made in polyester resin + F.V. Gel-coat finish / Stainless steel grill/ Screws of Stainless steel A4.

Bonde de fondo en resina de polyester + F.V. finissage en Gel-Coat / Grille en inox / Vis en Inox A4.

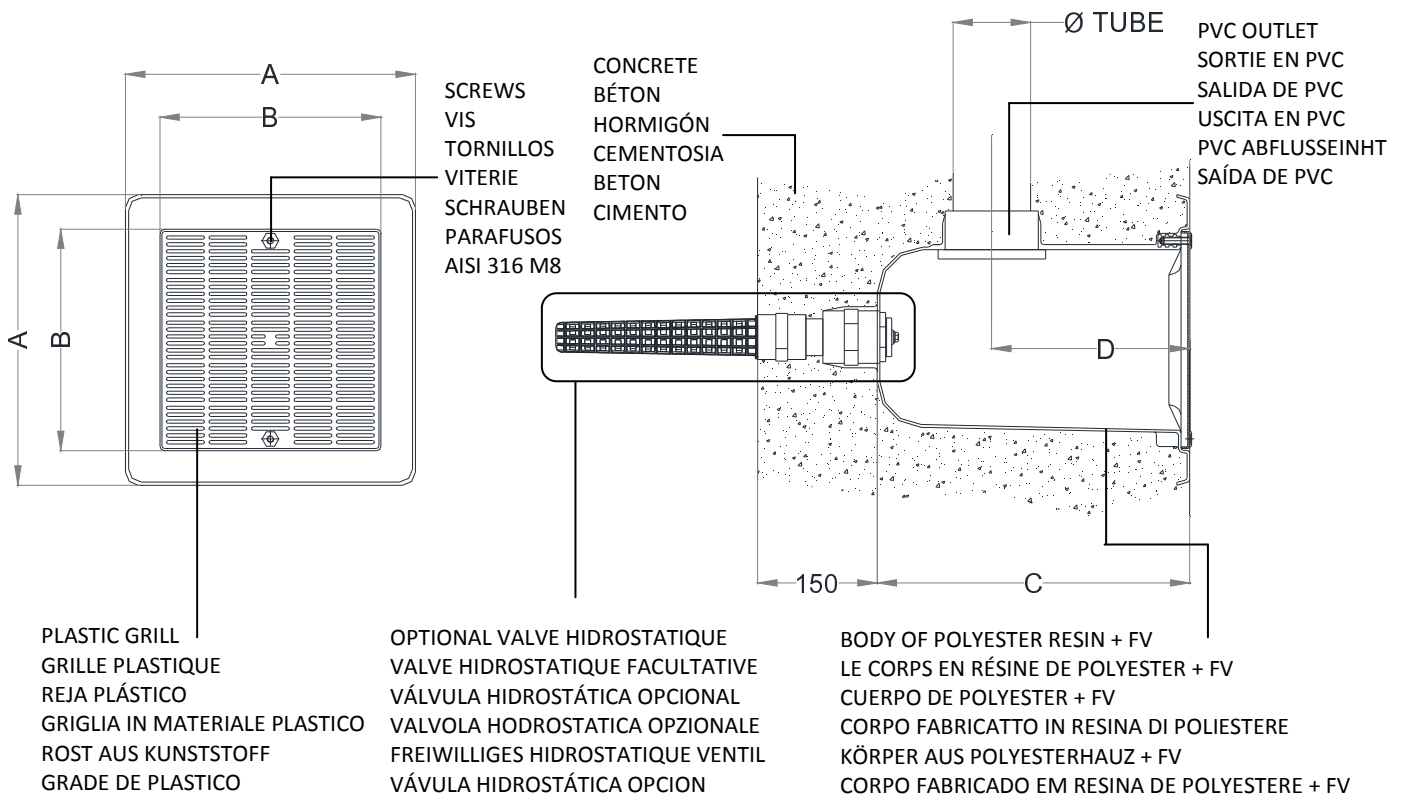
Sumidero fabricado en resina de polyester + F.V. acabado de gel-coat / Rejilla de inoxidable / Tornillos en acero inoxidable A4.

Scarichi di fondo fabbricato in resina di poliester + FV finitura in gel-coat / Griglia in inox / Viterie inox A4.

Bodenablaufe aus Polyesterharz + F.V. Gel-Coat Finish / Rost aus edelstah / Schrauben aus edelstah A4.

Ralos de fundo modelo fabricada em resina de polyester + FV acabado em gel-coat / Grade de aço inoxidable / Parafusos em aço inoxidable A4.

1. DIMENSIONS (mm)

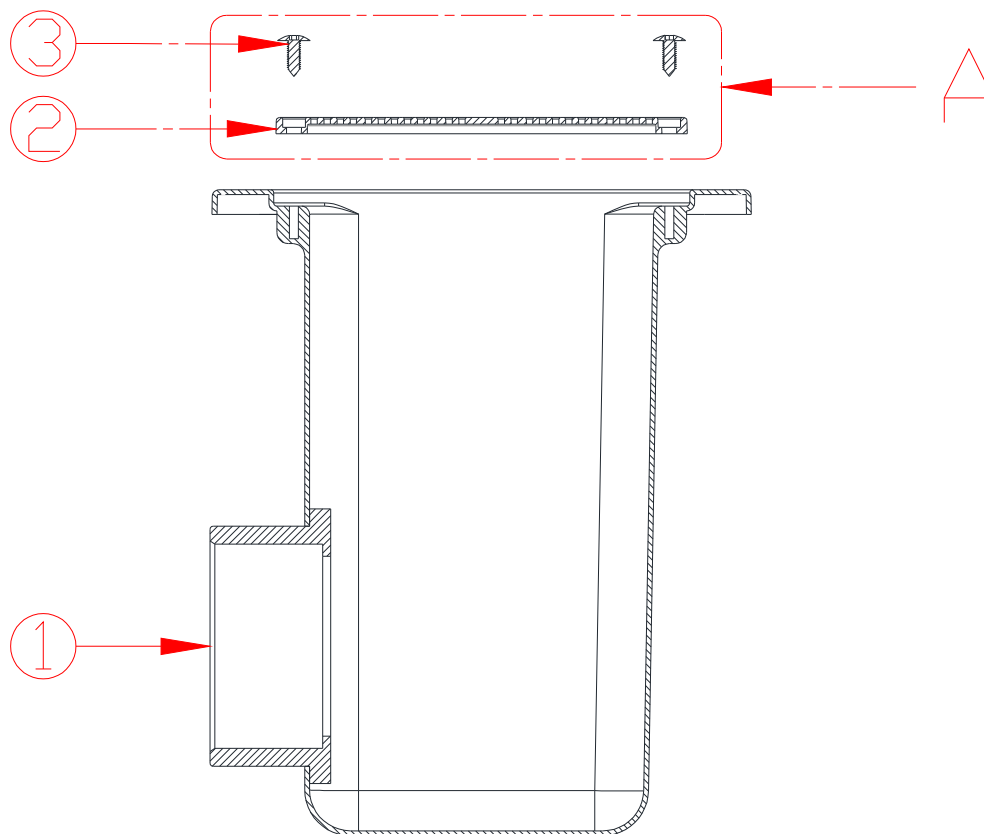


Models	A	B	C	D	Ø Tube	m ³ /h
20282N	330	255	400	280	75	15
20283N	330	255	400	280	90	23
20284N	330	255	400	280	110	27
20285N	507	412	585	390	110	35
20286N	507	412	585	390	125	47
20287N	507	412	585	390	140	55
20288N	507	412	585	390	160	79,5
20289N	507	412	585	390	200	85

**MAX. FLOW RECOMENDED ON THE STAINLESS STEEL 27 m³/h (0,5 m/s) (Cod. 20282N-20284N)
MAX. FLOW RECOMENDED ON THE STAINLESS STEEL 86 m³/h (0,5 m/s) (Cod. 20285N-20289N)**

MAIN DRAIN
BONDE DE FONDO
SUMIDERO
SCARICHI DI FONDO
BODENABLÄUFE
RALOS DE FUNDO

2. COMPONENTS



Models 20282N, 20283N, 20284N, 20285N, 20286N, 20287N, 20288N, 20289N			
Nº	Denomination	Code	Units
1	Main drain made in polyester resin + FV / Bonde de fond en résine de polyester + FV / Sumidero polyester + FV / Scarico di fondo fabbricato in resina di poliesteri + FV / Bodenablauf aus Polyesterharz + FV / Ralos de fundo modelo fabricada em resina de poliesteri + FV		1
2	Stainless steel grill / Grille en inox / Rejilla en acero inoxidable / Griglia en inox / Rost aus Edenstah / Grade de aço inoxidable 252x252 AISI316	20074R0402	1
	Stainless steel grill / Grille en inox / Rejilla en acero inoxidable / Griglia en inox / Rost aus Edenstah / Grade de aço inoxidable 410x410 AISI316	20076R0402	1
3	Screw / Vis / Tornillo / Viterie / Schrauben / Parafusos inox. AISI 316 M8 x 20 Siseb. S/P	03221R4001	2

Nº	Kit	Code kit	Components code
A	Stainless steel grill 252x252	4402021601	20282N-20284N
	Stainless steel grill 410x410	4402021602	20285N-20289N

**MAIN DRAIN
BONDE DE FONDO
SUMIDERO
SCARICHI DI FONDO
BODENABLÄUFE
RALOS DE FONDO**



Main drain made in polyester resin + F.V. Gel-coat finish / Stainless steel grill/ Screws and frame of Stainless steel A4.

Bonde de fondo en resina de polyester + F.V. finissage en Gel-Coat / Grille en inox / Vis et cadre en Inox A4.

Sumidero fabricado en resina de polyester + F.V. acabado de gel-coat / Rejilla de acero inoxidable / Tornillos y marco en acero inoxidable A4.

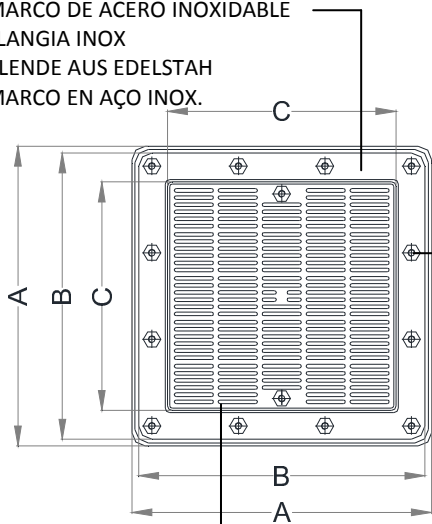
Scarichi di fondo fabbricato in resina di poliestere + FV finitura in gel-coat / Griglia in inox / Viterie e flangia inox A4.

Bodenabläufe aus Polyesterharz + F.V. Gel-Coat Finish / Rost aus Edelstahl / Schrauben und blende aus edelstah A4.

Ralos de fondo modelo fabricada em resina de poliestere + FV acabado em gel-coat / Grade em aço inoxidável / Parafusos em marco em aço inox. A4.

1. DIMENSIONS (mm)

FRAME OF STAINLESS STEEL
CADRE EN INOX
MARCO DE ACERO INOXIDABLE
FLANGIA INOX
BLENDE AUS EDELSTAHL
MARCO EN AÇO INOX.

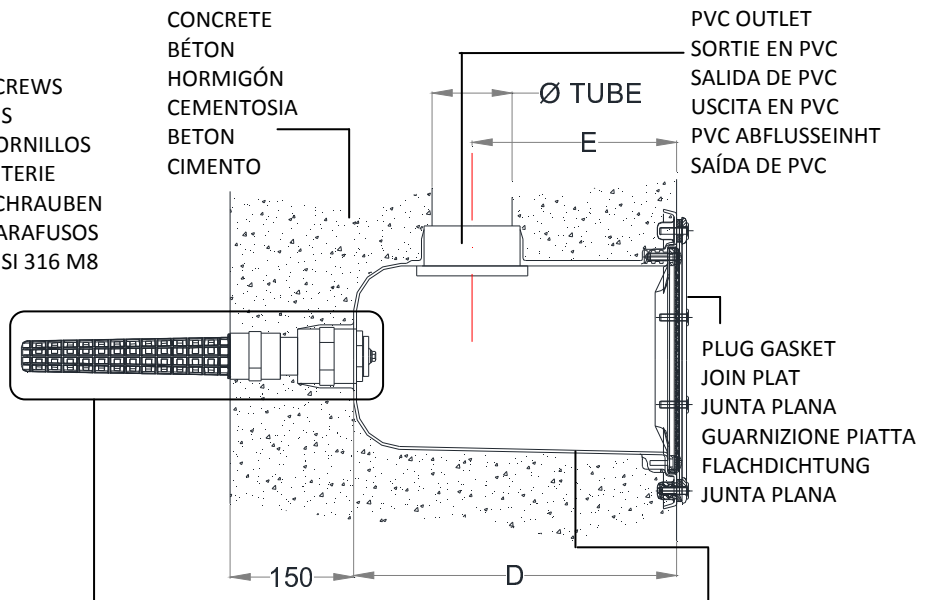


PLASTIC GRILL
GRILLE PLASTIQUE
REJA PLÁSTICO
GRIGLIA IN MATERIALE PLASTICO
ROST AUS KUNSTSTOFF
GRADE DE PLASTICO

SCREWS
VIS
TORNILLOS
VITERIE
SCHRAUBEN
PARAFUSOS
AISI 316 M8

OPTIONAL VALVE HIDROSTATIQUE
VALVE HIDROSTATIQUE FACULTATIVE
VÁLVULA HIDROSTÁTICA OPCIONAL
VALVOLA HIDROSTATICA OPZIONALE
FREIWILLIGES HIDROSTATIQUE VENTIL
VÁLVULA HIDROSTÁTICA OPCION

CONCRETE
BÉTON
HORMIGÓN
CEMENTOSIA
BETON
CIMENTO



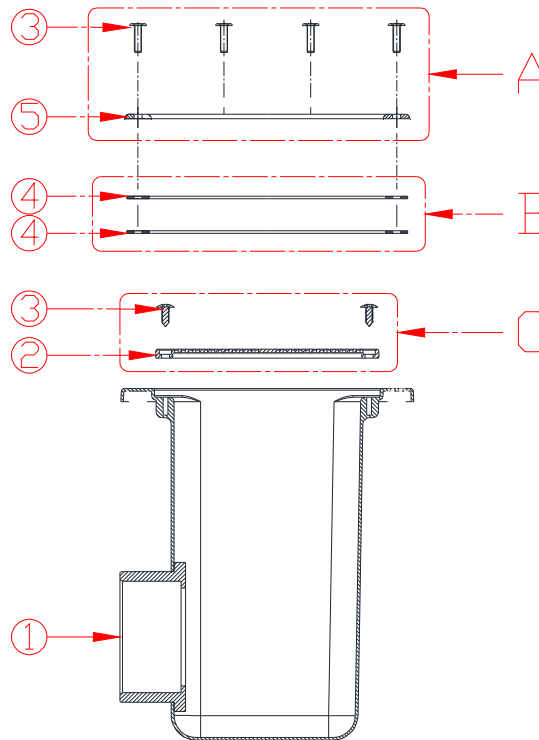
BODY OF POLYESTER RESIN + FV
LE CORPS EN RÉSINE DE POLYESTER + FV
CUERPO DE POLYESTER + FV
CORPO FABRICATTO IN RESINA DI POLIESTERE
KÖRPER AUS POLYESTERHAUZ + FV
CORPO FABRICADO EM RESINA DE POLYESTERE + FV

Models	A	B	C	D	E	Ø Tube	m ³ /h
20074N	330	322	255	400	280	75	15
20075N	330	322	255	400	280	90	23
20290N	330	322	255	400	280	110	27
20076N	507	480	412	585	390	110	35
20077N	507	480	412	585	390	125	47
20078N	507	480	412	585	390	140	55
20079N	507	480	412	585	390	160	79,5
20291N	507	480	412	585	390	200	85

**MAX. FLOW RECOMENDED ON THE STAINLESS STEEL GRILL 27 m³/h (0,5 m/s) (Cod. 20074N-20290N)
MAX. FLOW RECOMENDED ON THE STAINLESS STEEL GRILL 86 m³/h (0,5 m/s) (Cod. 20076N-20291N)**

**MAIN DRAIN
BONDE DE FONDO
SUMIDERO
SCARICHI DI FONDO
BODENABLÄUFE
RALOS DE FUNDO**

2. COMPONENTS



Models 20074N, 20075N, 20076N, 20077N, 20078N, 20079N, 20290N, 20291N

Nº	Denomination	Code	Units
1	Main drain made in polyester resin + FV / Bonde de fond en résine de polyester + FV / Sumidero polyester + FV / Scarico di fondo fabbricato in resina di poliestere + FV / Bodenablauf aus Polyesterharz + FV / Ralos de fundo modelo fabricada em resina de poliestere + FV		1
2	Stainless steel grill / Grille en inox / Rejilla en acero inoxidable / Griglia en inox / Rost aus edenstah / Grade de aço inoxidable 252x252 AISI 316	20074R0402	1
	Stainless steel grill / Grille en inox / Rejilla en acero inoxidable / Griglia en inox / Rost aus edenstah / Grade de aço inoxidable 410x410 AISI 316	20076R0402	1
3	Screw / Vis / Tornillo / Viterie / Schrauben / Parafusos inox. AISI 316 M8 x 20 Siseb. S/P (Main drain 330x330)	03221R4001	14
	Screw / Vis / Tornillo / Viterie / Schrauben / Parafusos inox. AISI 316 M8 x 20 Siseb. S/P (Main drain 507x507)		22
4	Plug gasket / Join plat / Junta plana / Guarnizione piatta / Flachdichtung / Junta plana 317x317x2 EPDM 65	20074R0403	2
	Plug gasket / Join plat / Junta plana / Guarnizione piatta / Flachdichtung / Junta plana 477x477x2 EPDM 65	20076R0403	2
5	Frame/Cadre/ Marco inoxidable/Flangia/ Blende/Marco inox. AISI 316 322x322	20074R0401	1
	Frame/Cadre/ Marco inoxidable/Flangia/ Blende/Marco inox. AISI 316 482x482	20076R0401	1

Nº	Kit	Code kit	Components code
A	Frame of stainless steel 322x322	4402021703	20074N-20075N, 20090N
	Frame of stainless steel 482x482	4402021705	20076N-20079N, 20091N
B	Plug gasket 317x317	4402021702	20074N-20075N, 20090N
	Plug gasket 477x477	4402021706	20076N-20079N, 20091N
C	Stainless steel grill 252x252	4402021601	20074N-20075N, 20090N
	Stainless steel grill 410x410	4402021704	20076N-20079N, 20091N

**MAIN DRAIN
BONDE DE FONDO
SUMIDERO
SCARICHI DI FONDO
BODENABLÄUFE
RALOS DE FUNDO**

**SPECIAL MODELS / MODÈLES SPÉCIAUX / MODELOS ESPECIALES / MODELLI SPECIALI /
SONDERANFERTIGUNGEN / MODELOS ESPECIAIS**

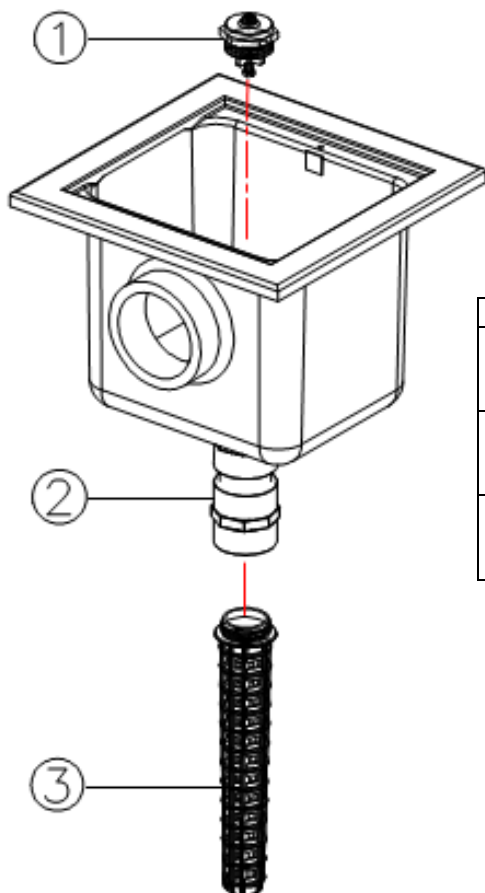
- Should you wish to fit a main drain in a facility that does not comply with the requirements specified in the assembly section of this manual, please contact the manufacturer.
- En cas de pose dans des installations qui ne respectent pas les conditions indiquées dans la rubrique montage du manuel, contacter le fabriquant.
- En caso de montar los sumideros en instalaciones que no cumplan los requisitos especificados en el apartado de montaje del manual, contactar con el fabricante.
- Se gli scarichi di fondo sono montati in installazioni non conformi ai requisiti specificati nel paragrafo relativo al montaggio di questo manuale, contattare il fabbricante.
- Wenn die Bodenabläufe in Anlagen angebracht werden, die nicht den Anforderungen im Montageabschnitt des Handbuchs entsprechen, wenden Sie sich an den Hersteller.
- No caso de se montar o ralo de fundo em instalações que não cumpram os requisitos especificados na secção de montagem do manual, contactar com o fabricante.

**MAIN DRAIN
BONDE DE FONDO
SUMIDERO
SCARICHI DI FONDO
BODENABLÄUFE
RALOS DE FUNDO**

OPTIONAL

HYDROSTATIC VALVE / SOUPAPE HYDROSTATIQUE / VÁVULA HIDROSTÁTICA / VALVOLA IDROSTATICA / HYDROSTATISCHES VENTIL/ VÁLVULA HIDROSTÁTICA

- A hydrostatic valve should be ordered together with the main drain as a hole must be made for it to fit in the drain and component 2 overlaid.
Teflon is required to fit this valve to ensure the water tightness of the thread between the main drain and the valve.
- La soupape hydrostatique doit être commandée conjointement avec la bonde, car celle-ci doit être pourvue d'un orifice inférieur et la pièce n° 2 doit être laminée.
L'installation de cette soupape nécessite du ruban téflon pour garantir l'étanchéité de la jonction entre la bonde et la soupape.
- La válvula hidrostática se debe solicitar juntamente con el sumidero, debido a que a este se le debe realizar un agujero inferior i laminar la pieza numero 2.
Para la instalación de esta válvula se requiere teflón para asegurar la estanqueidad del roscado entre el sumidero y la válvula.
- Bisogna richiedere la valvola idrostatica assieme allo scarico di fondo, in quanto è necessario perforarlo inferiormente e laminare il pezzo numero 2.
Per installare la valvola è necessario il teflon, per assicurare che l'avvitamento della valvola nello scarico di fondo sia a tenuta stagna.
- Das hydrostatische Ventil muss zusammen mit dem Bodenablauf bestellt werden, da in diesem unten ein Lock angebracht und das Teil Nr. 2 laminiert werden muss.
Für die Installation des Ventils ist Teflon erforderlich, um die Dichtigkeit zwischen der Verschraubung des Bodenablaufs und dem Ventil sicherzustellen.
- A válvula hidrostática deve pedir-se juntamente com o ralo de fundo, devido ao facto de ser necessário realizar no mesmo um orifício inferior e laminar a peça número 2.
Para a instalação desta válvula requer-se teflon para garantir a estanqueidade da rosca entre o ralo de fundo e a válvula.



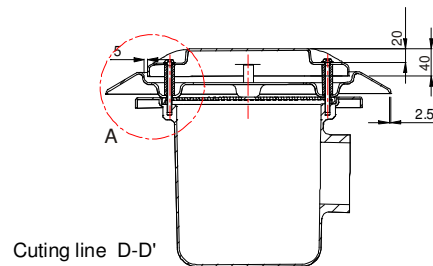
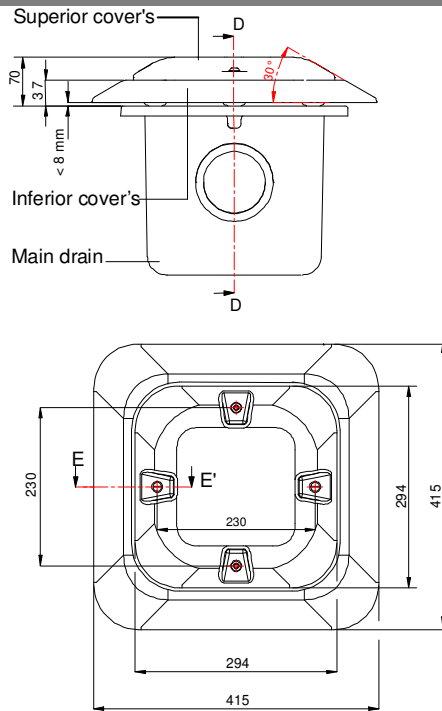
Nº	Denomination	Code	Units
1	Hydrostatic Valve / Soupape Hydrostatique / Válvula Hidrostática / Valvola Idrostatica / Hydrostatisches Ventil/ Válvula Hidrostática	00277	1
2	Main Drain / Bonde de Fondo / Sumidero / Scarcichio di Fondo / Bodenablaufe / Ralos de Fondo		1
3	Drainage pipe / Tuyau d'écoulement / Tubo de drenaje / Tubo di drenaggio / Drainagerohr / Tubo de drenagem	21581	1

**MAIN DRAIN
BONDE DE FONDO
SUMIDERO
SCARICHI DI FONDO
BODENABLÄUFE
RALOS DE FONDO**

OPTIONAL

ANTI-VORTEX DRAIN COVER / COUVERCLE ANTI-VORTEX / TAPA ANTIVORTEX / COPERCHIO ANTIVORTEX / EIN ANSAUGSCHUTZ / TAMPA ANTIRREMOINHO

1. DIMENSIONS AND CHARACTERISTICS COD. 25344



Stainless steel screw AISI 316 M8 x 70 ISO 7380

Detail A

Ø 8 Din 125 Inox AISI 316 washer

Nylon support sleeve of Ø 15 x 45 Ø 9mm(int.)

Nylon support sleeve of Ø 15 x 45 with blind hole
Ø 8 Din 125 Inox AISI 316 washer

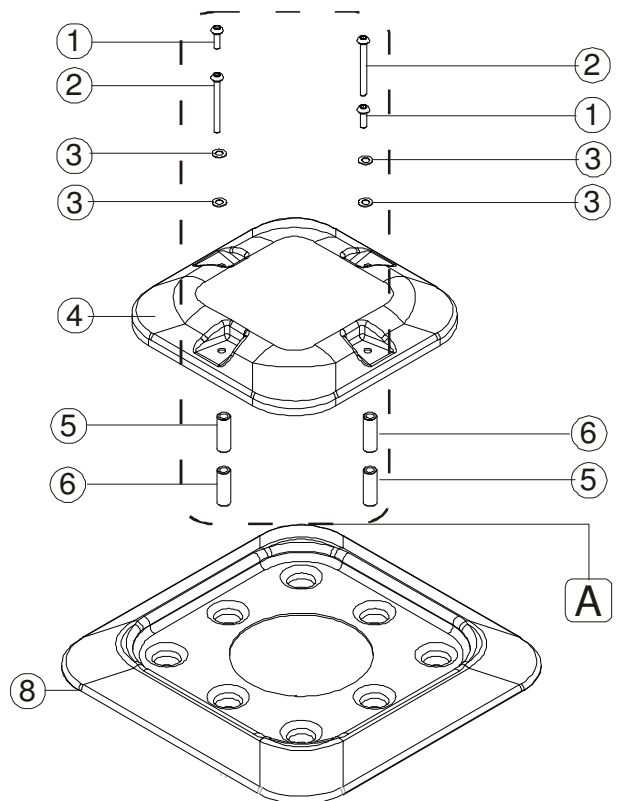
screw M8 x 20 ISO 7380
Stainless steel AISI 316

Corte/Cuting line E-E'

2. SPARE PARTS COD. 25344

COMPONENTS			
Nº.	Denomination	Code	Units
1	Screw/Vis/Tornillo/Viterie/Schrauben/Parafusos Inox ISO 7380 M8 X 20	7022808020	2
2	Screw/Vis/Tornillo/Viterie/Schrauben/Parafusos ISO 7380 ISO 7380 M8 X 70	7022807070	2
3	Washer/Bague/Arandela/Rondella/Ventilschieber/Anilha Ø 8 Din 125	7021908000	4
4	Upper lid / Paupière supérieure /Tapa superior/Coperchip superiore / Oberer deckel / Tampa superior		1
5	Case of poliamide /Le cas en poliamide /Casquillo de poliamida /Caso di poliamida /Fall aus poliamide /Caso de poliamida Ø 15 x 45 Ø int.9	25344-0401	6
6	Case of poliamide /Le cas en poliamide /Casquillo de poliamida /Caso di poliamida /Fall aus poliamide /Caso de poliamida Ø 15 x 45 M8 x 20	25344-0402	2
7	Inferior lid / Paupière inférieure /Tapa inferior/ Coperchio inferiore / Niedriger deckel / Tampa inferior		1

Nº	Denomination kit	Code kit	Components code
A	Montaje tapa antivortex	25344R-0510	7022808020, 7022807070, 7021908000, 25344-0401, 25344-0402

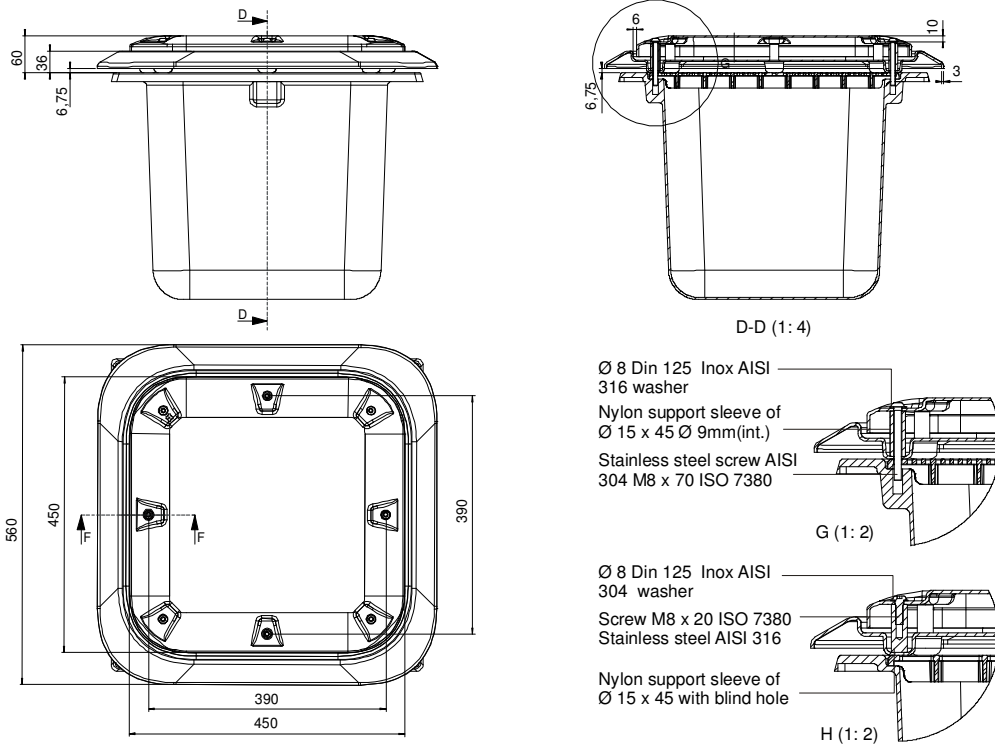


**MAIN DRAIN
BONDE DE FONDO
SUMIDERO
SCARICHI DI FONDO
BODENABLÄUFE
RALOS DE FONDO**

OPTIONAL

ANTI-VORTEX DRAIN COVER / COUVERCLE ANTI-VORTEX / TAPA ANTIVORTEX / COPERCHIO ANTIVORTEX / EIN ANSAUGSCHUTZ / TAMPA ANTIRREMOINHO

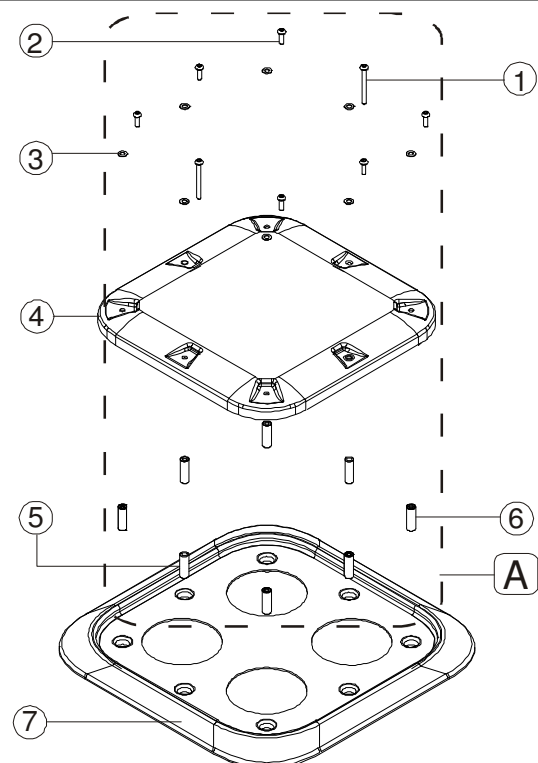
1. DIMENSIONS AND CHARACTERISTICS COD. 28556



2. SPARE PARTS COD. 28556

COMPONENTS			
Nº.	Denomination	Code	Units
1	Screw/Vis/Tornillo/Viterie/Schrauben/Parafusos Inox ISO 7380 M8 X 20	7022808020	6
2	Screw/Vis/Tornillo/Viterie/Schrauben/Parafusos ISO 7380 M8 X 70	7022807070	2
3	Washer/Bague/Arandela/Rondella/Ventilschieber/Anilha Ø 8 Din 125	7021908000	8
4	Upper lid / Paupière supérieure / Tapa superior/Coperchip superiore / Oberer deckel / Tampa superior		1
5	Case of poliamide /Le cas en poliamide /Casquillo de poliamida /Caso di poliamida /Fall aus poliamide /Caso de poliamida Ø 15 x 45 Ø int9	25344-0401	6
6	Case of poliamide /Le cas en poliamide /Casquillo de poliamida /Caso di poliamida /Fall aus poliamide /Caso de poliamida Ø 15 x 45 Ø int.M8 x 20	25344-0402	2
7	Inferior lid / Paupière inférieure / Tapa inferior/ Coperchio inferiore / Niedriger deckel / Tampa inferior		1

Nº	Denomination kit	Code kit	Components code
A	Montaje tapa antivortex	25344R-0510	7022808020, 7022807070, 7021908000, 25344-0401, 25344-0402



20074NE201-00

- We reserve to change all or part of the articles or contents of this document, without prior notice.
- Nous nous réservons le droit de modifier totalement ou en partie les caractéristiques de nos articles ou le contenu de ce document sans pré avis.
- Nos reservamos el derecho de cambiar total o parcialmente las características de nuestros artículos o contenido de este documento sin previo aviso.
- Ci riservamo el dritto di cambiare totalmente o perzialmente le caratteristiche tecniche dei nostri prodotti ed il contenuto di questo documento senza nessun preavviso.
- Wir behalten uns das recht vor die eigenschaften unserer produkte oder den inhalt dieses prospektes teilweise oder wolfstanding, ohne vorherige benachichtigung
- Reservamo-nos no dereito de alterar, total o parcialmente as características dos nossos artigos ou o contenido deste documento sem aviso prévio.

*POLTANK, SAU
Ctra. de Sales s/n
17853 Tortellà (SPAIN)*