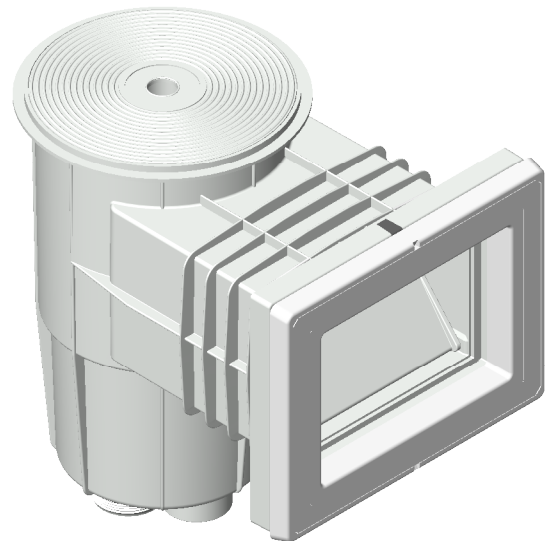
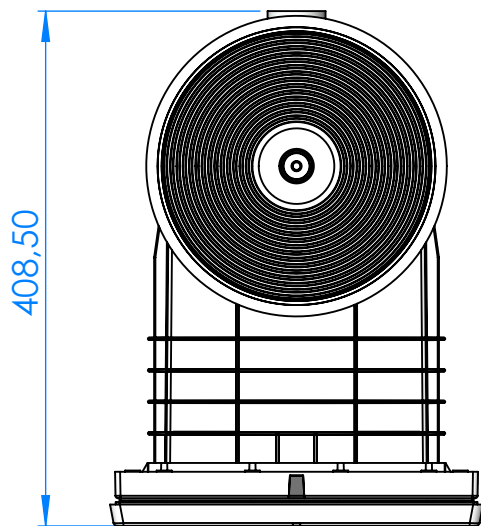
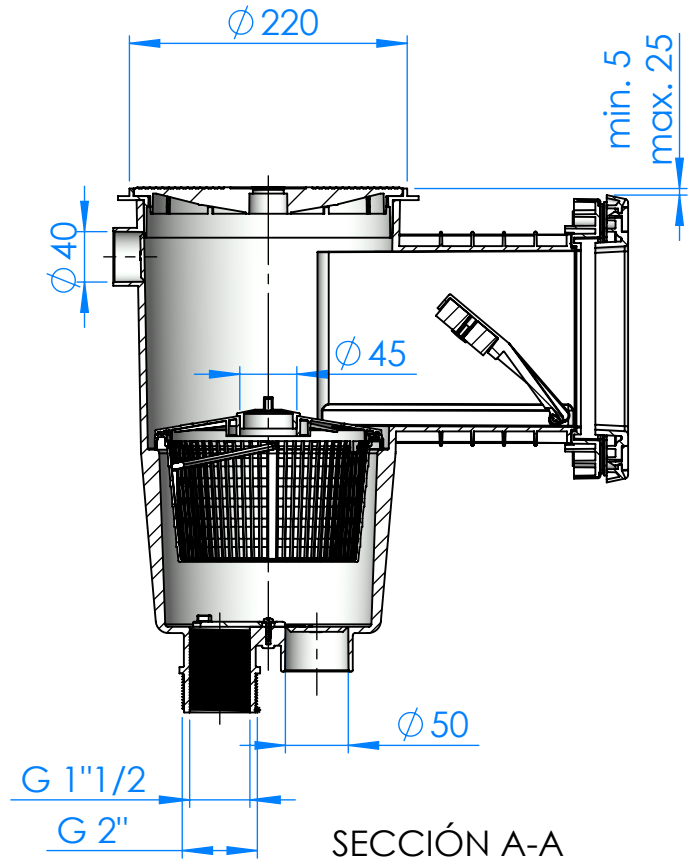
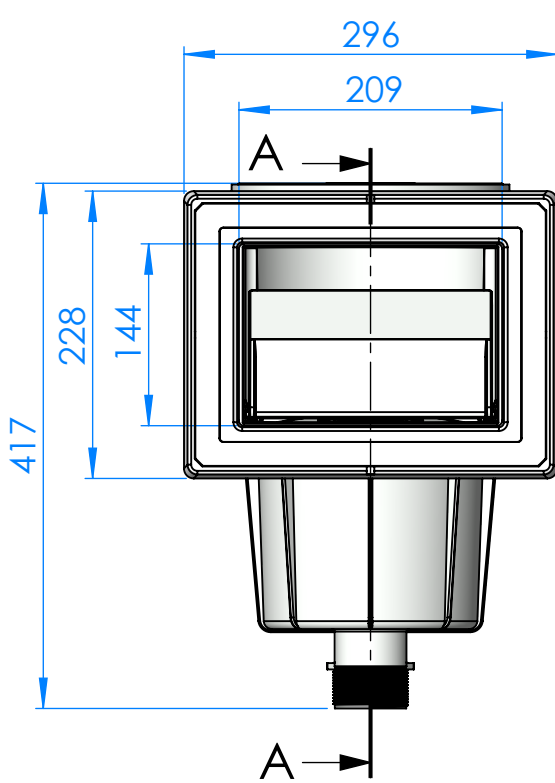


CÓDIGO / CODE: **01461**
DESCRIPCIÓN: **SKIMMER 15L PP B.STD T.CIRC.**
DESCRIPTION: **SKIMMER ABS (LINER) W/CIRC.LID**



Nota: Unidades en mm
Note: Units in mm