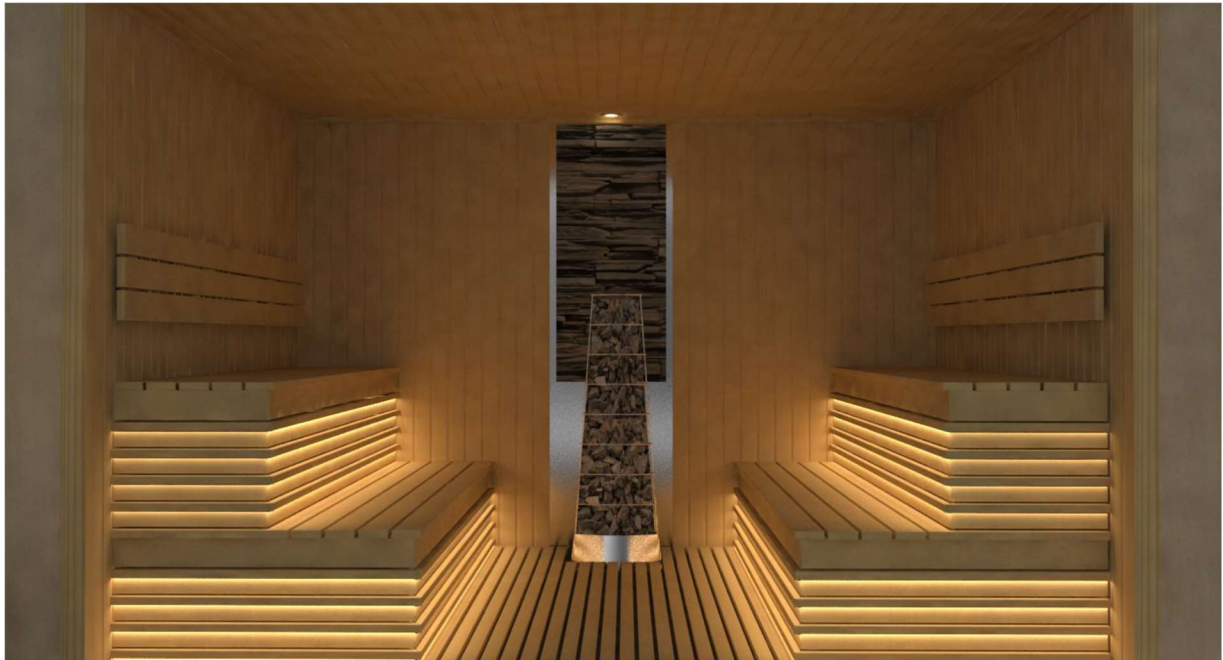


Manuel d'assemblage Miramonte Panel Sauna

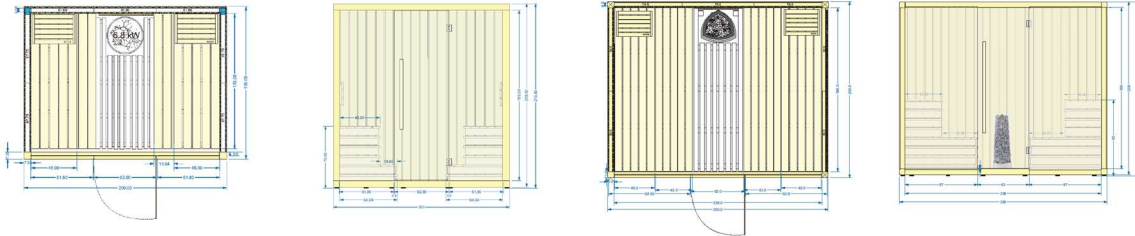


Regardez sur [youtube.com](https://www.youtube.com)

Tailles de sauna

Sauna Miramonte 200x150x210cm

Sauna Miramonte 200x250x210cm



S'il vous plaît vérifier immédiatement pour tout dommage qui pourrait avoir eu lieu lors de transport. Si vous constatez des dommages, vous devez en informer le transporteur, livreur dans les sept jours qui suivent la livraison.

Quelques minutes avec l'instruction suivante assureront un montage rapide, approprié et de nombreuses années de plaisir et de détente.

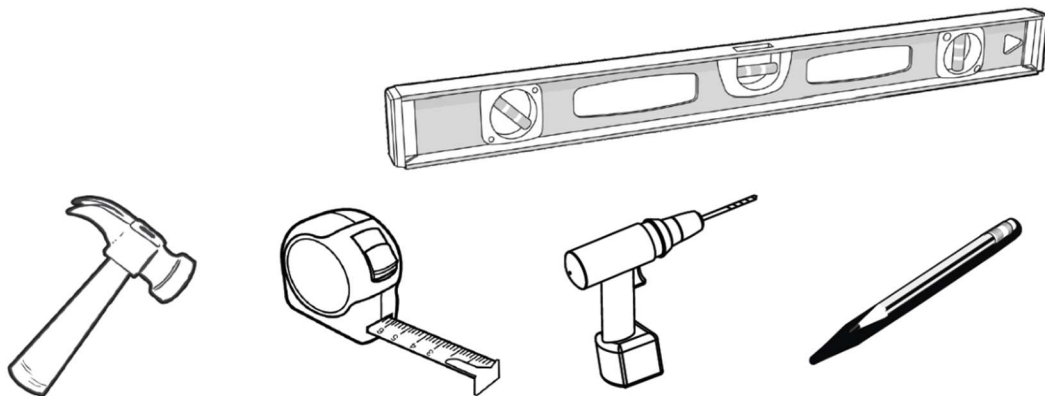
Informez-vous de tous les détails concernant l'assemblage et utilisation, pour avoir une meilleure expérience.

Votre sauna arrivera sur une palette comprenant des modules de murs, de plafonds, de bancs, de boîte avec le chauffage et ses accessoires (commande numérique, éclairage de sauna, boîte de sauna).

Votre sauna peut être placé sur du béton, du carrelage, du linoléum ou sur n'importe quelle surface qui n'absorbe pas de l'eau. N'installez pas le sauna sur de la moquette.

Outils nécessaires

- Marteau
- Visceuse sans fil
- Mètre
- Niveau à bulle



Connections electriques

L'élément le plus important dans un sauna est l'équipement électrique, notamment le chauffage, qui produit la chaleur et l'humidité dans le sauna. Le chauffage est connecté à l'alimentation électrique du bâtiment par un seul câble situé dans la partie supérieure du sauna.

Le panneau numérique consomme de l'électricité fournie par le réseau électrique et donne de l'électricité à la lumière de sauna et chauffe-sauna.

Pour éviter tout accident dû à la surchauffe de l'installation électrique du bâtiment, il est indispensable que l'alimentation électrique où le sauna est connecté a l'intensité adéquate à la consommation de l'appareil de chauffage.

Il est également recommandé d'avoir une ligne électrique indépendante et d'être protégée avec dispositif à courant résiduel (RCD) avec l'intensité correcte.

Important: la ligne électrique à laquelle le sauna est connecté doit être raccordée à la terre. S'il n'est pas mis à la terre, un accident peut survenir.

Accessoires



Appui-tête, Seau, termomètre et hygromètre



Caillebotis au sol



Roches volcaniques

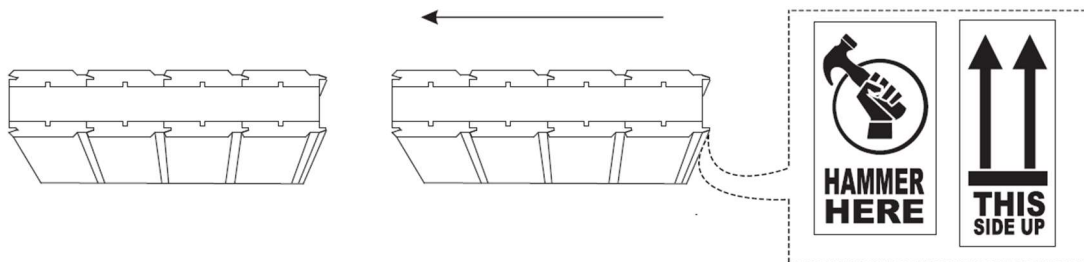


Chauffage

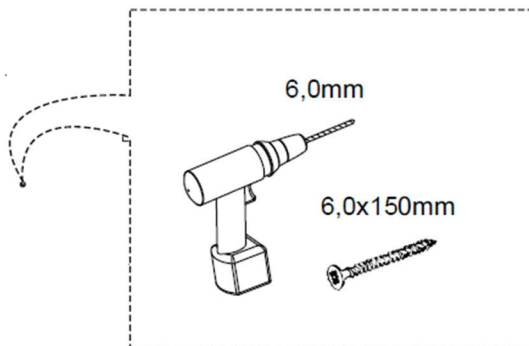
Unité de contrôle externe

Installation

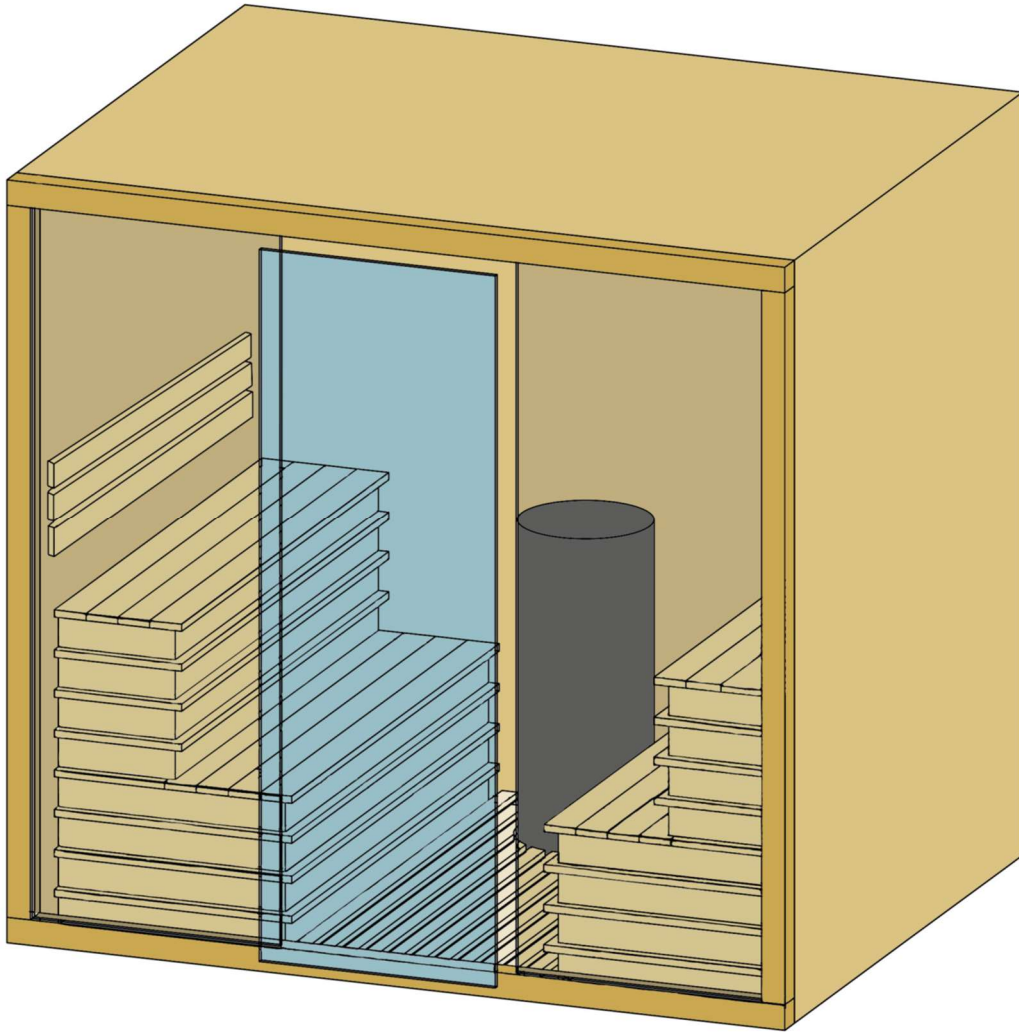
Tous les panneaux et poutres sont numérotés sur la face intérieure du panneau et sont lisibles de l'intérieur de la pièce. Les murs et le plafond sont assemblés serrés à cause de la "languette et rainurage" et seront toujours dans la même direction. Suivez l'énumération. Ne jamais utiliser le marteau directement sur le bois. Utilisez un morceau de bois qui est inclus dans le paquet.



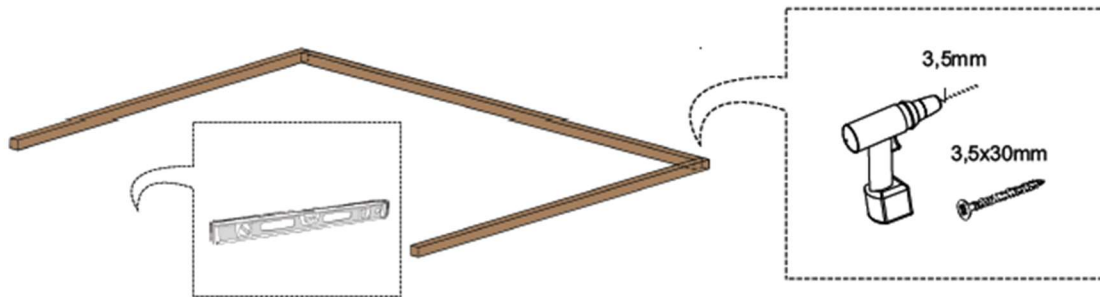
Dans tous les saunas, les poutres doivent être fixées les unes aux autres par des boulons métalliques.



* Afin de prévenir les blessures lors du montage, il est fortement recommandé d'éviter le contact avec les parties tournantes, tranchantes ou coupantes des instruments auxiliaires et soyez prudent lorsque vous utilisez les boulons du kit de montage.

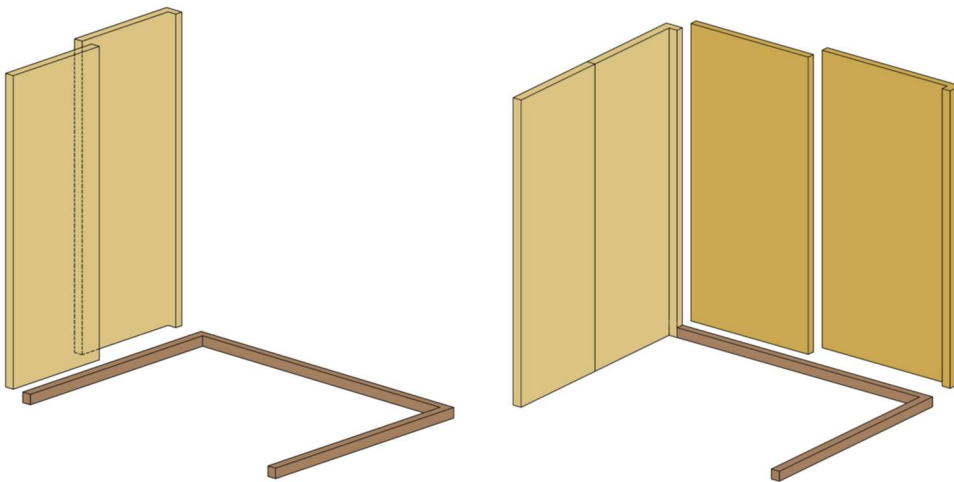


Installation du cadre de base



1. Le cadre de base du sauna doit être assemblé en reliant les 3 barres avec une équerre et des vis dans les trous préfabriqués.
2. A l'aide d'un niveau, assurez-vous que le cadre de base est horizontale.
3. A l'aide d'un mètre, mesurez la diagonale de la base.

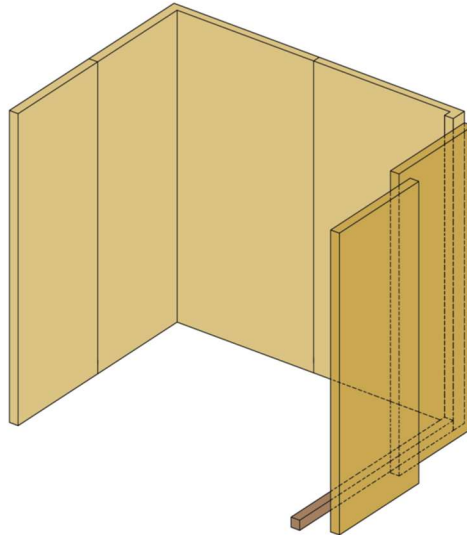
Installation des modules des murs



4. Suivant la numérotation, montez le premier module mural (N°4). Il s'assemble bien serré sur le cadre de plancher et le module mural reste en position verticale.
5. Suivant la numérotation, continuez avec le panneau mural N°5 et connectez-le en haut du panneau précédent par une équerre métallique. A cause de la "languette et rainurage", les panneaux s'assemblent parfaitement, l'un dans l'autre.
6. En érigeant le panneau latéral N°5, tout le mur du sauna est fabriqué.

* Pour que les panneaux soient bien serrés les uns dans les autres, utilisez une petite barre en bois, que vous placez sur l'angle entre le cadre de base et le panneau que vous devez placer. En le frappant doucement avec un marteau en caoutchouc, ce panneau va se serrer contre le module précédemment installé.

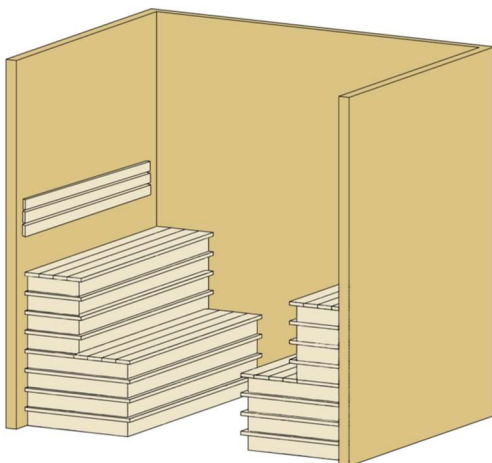
Installation des modules des murs



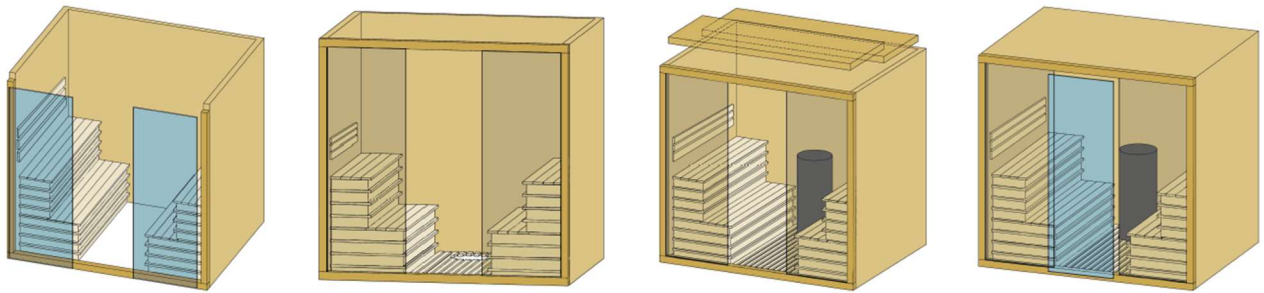
7. Suivant la numérotation, continuez avec le module mural №6 et connectez-le en haut du module précédent par une équerre métallique. A cause de la "languette et rainure", les panneaux s'assemblent parfaitement, l'un dans l'autre.

8. En érigeant le panneau latéral №7, tout le mur du sauna est fabriqué. Mis en place avec panneau №6 avec équerre de métal et vis dans les trous préfabriqués.

9. En suivant la numérotation, continuez avec les panneaux muraux №8 et 9. A cause de la "languette et rainure", les panneaux s'assemblent parfaitement, l'un dans l'autre.



10. Les bancs sont préfabriqués. Chaque banc est à double niveau. Suivant la numération le banc est placé sur les parois latérales. Placez le dossier du banc sur des vis préinstallées.



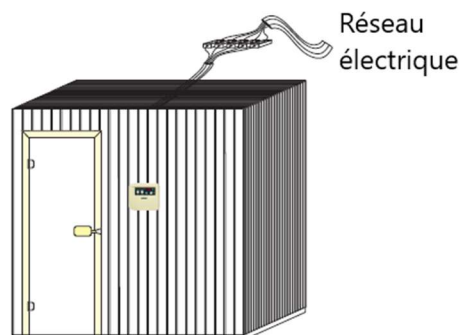
11. Montez les profils de base et le cadre en bois vertical pour les verres en les fixant avec des boulons aux panneaux latéraux du sauna.

12. Montez le verre №16 sur le côté gauche et le verre №17 sur le côté droit dans les rainures préfabriquées sur la base et les colonnes. Installez la barre supérieure du cadre avant et fixez-la à l'aide de boulons aux panneaux latéraux du sauna.

13. D'après la numérotation, continuer avec les panneaux supérieurs №11 et №12. A cause de la "languette et rainure", les panneaux s'assemblent parfaitement, l'un dans l'autre.

Important: Vous devez soulever un peu les deux panneaux afin que la connexion entre la languette et rainure s'intègre parfaitement.

14. Montez les charnières de la porte sur le verre №18 dans les trous préfabriqués. Mettez le verre de la porte №18 sur un morceau de carton sur le cadre du plancher et fixez les charnières déjà montées dans les trous du verre de la porte.



15. Les câbles sont déjà placés dans le panneau. Faire la connexion du panneau numérique et installer-le. Les connexions de câble sont indiquées en pièce jointe –manuel de contrôle numérique*

* Seulement si le chauffage est avec unité de contrôle externe

Installation électrique

16. Installation du panneau de commande numérique

Sur le panneau avant du sauna, où le panneau de commande doit être installé, il y a 4 trous pré-marqués avec des autocollants qui expliquent la situation et l'utilité de chacun des câbles (1.Lumière, 2.Alimentation électrique, 3.Chauffage,4.Cable du capteur de température). Les 3 premiers câbles sont déjà mis dans le flexible, mentionné ci-dessus le 4ieme est dans le boîtier de commande numérique.

17 Une fois que le câble de lumière du sauna est sorti de la salle de sauna à travers le trou du plafond, elle devrait passer au-dessus du plafond et de nouveau dans la salle de sauna par un autre trou et le tuyau flexible qui est situé dans le coin opposé du panneau de plafond, afin que ce câble puisse atteindre la lumière du sauna.

Fixation de la lumière du sauna, du chauffage et du garde-corps.

18.Le sauna a des bandes de lumière «Led» qui sont incorporées et préinstallées sur les lattes horizontales des bancs. Avant de fixer les assises de banc, connectez la lumière à l'alimentation électrique via le câble sortant du panneau mural opposé à la porte.
Remarque: le commutateur de la lumière du sauna est contrôlé par le panneau numérique.

19. Installation de l'appareil de chauffage et du garde-corps

Le chauffe-sauna est fixé au mur, placé sur le mur gauche selon le manuel fourni pour l'installation du chauffage. Selon le manuel qui accompagne la livraison du chauffe-sauna, connectez-le à l'alimentation électrique à travers le câble qui sort du panneau derrière le radiateur.

20. Mettez en place de la grille de plancher qui est prête à l'emploi.

Regardez sur [youtube.com](https://www.youtube.com)



IMPORTANT:

APRÈS QUE LE SAUNA SOIT PRÊT À ÊTRE UTILISÉ, LE PREMIER CHAUFFAGE DU SAUNA DOIT ÊTRE JUSQU'À UNE TEMPÉRATURE DE 40 DEGRÉS. SUR LE DEUXIÈME JOUR CHAUFFER LE SAUNA JUSQU'À 60 DEGRÉS, ET AINSI CHAQUE JOUR SUIVANT AUGMENTER LA TEMPÉRATURE DE 20 DEGRÉS. LE SAUNA EN BOIS DOIT S'ABITUER À UNE TEMPÉRATURE INTERNE ÉLEVÉE GRADUELLEMENT.

LE SAUNA DOIT ÊTRE INSTALLÉ PAR UN PROFESSIONNEL.
UNE FOIS LE SAUNA ASSEMBLÉ, IL FAUT VÉRIFIER CHAQUE CONNEXION ET JOINT.

ASSUREZ-VOUS QU'ILS SONT SOLIDE POUR PORTER LE POIDS DES ELEMENTS DU SAUNA.

WWW.ASTRALPOOL.COM