

MANUALE DI INSTALLAZIONE E MANUTENZIONE **IT**

INSTALLATION AND MAINTENANCE INSTRUCTIONS **UK**

MANUEL D'INSTALLATION ET D'ENTRETIEN **FR**

MANUAL DE INSTALACIÓN Y USO **ES**



---

**MAXI PRO 5-10  
MAXI PLUS**

**FLUIDRA COMMERCIAL FRANCE SAS**

Avenue Maurice Bellonte,  
66000 Perpignan, France  
Tél. +33 4 68 52 06 84  
Fax. +33 4 68 52 48 45

**ASTRALPOOL** 

## ITALIANO

### Avvertenze



Leggere attentamente le avvertenze sotto elencate in quanto forniscono tutte le indicazioni necessarie per la sicurezza di installazione, uso e manutenzione

- Al momento del ricevimento assicurarsi dell'integrità della pompa e di tutte le sue componenti, in caso di anomalie avvisare immediatamente il personale qualificato prima di compiere qualsiasi operazione.
- Il presente manuale è da conservare con estrema cura per eventuali altre consultazioni.
- Prima di effettuare l'installazione della pompa accertarsi che i dati riportati nella targhetta adesiva posta sulla pompa corrispondano a quelli dell'impianto elettrico.
- Non manovrare l'apparecchiatura con mani o piedi bagnati.
- Non lasciare esposto l'apparecchio ad agenti atmosferici.
- L'apparecchiatura deve essere manovrata da personale qualificato.
- Qualora venissero riscontrate anomalie durante il funzionamento della pompa, interrompere l'alimentazione e rivolgersi ai nostri centri di assistenza per eventuali riparazioni.
- È indispensabile per un corretto funzionamento della pompa utilizzare parti di ricambio o accessori originali. FLUIDRA COMMERCIAL FRANCE si solleva da qualsiasi responsabilità per quanto riguarda eventuali guasti dovuti a manomissioni o utilizzo di ricambi e accessori non conformi.
- L'impianto elettrico deve essere conforme alle normative vigenti nel paese dove esso è realizzato.

La temperatura ambiente di utilizzo non deve superare i 45 °C. La temperatura minima dipenderà dal liquido da dosare che deve rimanere allo stato fluido.



Ogni intervento di manutenzione o riparazione deve essere eseguito con l'impianto isolato sia elettricamente che idraulicamente.



Durante le operazioni di manutenzione e riparazione di parti a contatto con prodotti chimici, utilizzare sempre le protezioni personali previste (guanti, grembiule, occhiali, ecc.).

**Il mancato rispetto delle istruzioni può provocare danni alle apparecchiature e, in casi estremi, alle persone**



### Normative di riferimento

Le nostre pompe vengono costruite secondo le normative generali vigenti ed in conformità alle seguenti direttive europee:

- 2014/30/CE "compatibilità elettromagnetica"
- 2014/35/CE "direttiva di bassa tensione"

Ciò premesso riteniamo che per ottenere un'elevata affidabilità e una duratura funzionalità della pompa sia necessario seguire attentamente quanto riportato sul presente manuale in modo particolare per quel che riguarda la manutenzione.

**FLUIDRA COMMERCIAL FRANCE declina da ogni responsabilità per qualunque intervento sull'apparecchiatura eseguito da personale non qualificato.**

## ENGLISH

### Warnings



Please read carefully the instructions given below, as they supply you with all the needed information, necessary for installation, use and maintenance.

- Once you receive the pump check out for the pump integrity and all of its components, in case of any anomalies, please consult a skilled staff before making any operation.
- This manual has to be preserved with care in order to be consulted as needed.
- Before installing the pump make sure that the electrical data reported on the pumps' label correspond to those of your electrical plant.
- Do not operate on the pump with wet hands or feet
- Do not leave the equipment exposed to the action of atmospheric agents.
- The equipment has to be operated by skilled persons.
- In case of an improper functioning of the pump switch off and contact our technical assistance for any repair request.
- For a correct functioning it is necessary to use original spare parts and original FLUIDRA COMMERCIAL FRANCE accessories. declines whatever responsibility in reference to break down due to tampering or the use of not original spare parts and accessories.
- The electrical plant has to be in conformity with the rules of the country where it is realised.

The usage room temperature can't over take 45° C. The minimum temperature depends on the chemical that must remain in the liquid state.



All maintenance or repairing must be carried out with the plant isolated both electrically and hydraulically.



During maintenance and repairing of parts in contact with chemicals, it is mandatory to use personal protection measures (gloves, apron, glasses, etc.). **Ignoring the instructions can result in equipment damage and, in extreme cases, injury to persons.**



### Design standard

Our pumps are built accordingly to the current general standards endowed with CE mark in conformity with the following European directives:

- 2014/30/CE "regarding "electromagnetic compatibilities"
- 2014/35/CE regarding "low voltages",

Granted this we think that in order to obtain a high trustworthiness and a lasting functioning of the pump it is necessary to follow with attention our manual particularly in reference to the maintenance.

**FLUIDRA COMMERCIAL FRANCE declines all responsibility in reference to any intervention on the equipment from a non skilled staff.**

## FRANÇAIS

### Avertissement



Il est indispensable de lire attentivement ce manuel qui détaille les règles de sécurité et les instructions pour l'installation et la maintenance de l'appareil.

- Ce manuel doit être conservé après installation pour des consultations ultérieures.
- A réception du matériel, veuillez vous assurer que la pompe est en état de fonctionnement et qu'elle est complète ; en cas de problème contacter un technicien qualifié avant de tenter toute intervention.
- Avant de commencer l'installation veuillez vérifier que les données électriques indiquées sur l'étiquette de la pompe soient compatibles avec le réseau électrique présent.
- Ne jamais intervenir sur l'appareil avec les mains et/ou pieds mouillés ou pieds nus.
- Ne pas laisser l'appareil ouvert et exposé aux agents externes.
- Toute intervention sur ces appareils doit être faite par du personnel qualifié.
- En cas de problèmes ou d'anomalies en cours de fonctionnement, débrancher l'alimentation électrique de l'appareil et contacter le SAV.
- Il est très important de toujours utiliser les pièces détachées d'origine.
- La société FLUIDRA COMMERCIAL FRANCE se dégage de toutes responsabilités dans le cas d'utilisation de pièces ou de matériaux non conformes et/ou incompatibles avec ces appareils.
- L'ensemble de l'installation électrique doit être conforme aux normes locales en vigueur.

La température ambiante d'utilisation ne doit pas dépasser 45 degrés celsius. La température min. dépend du liquide à doser qui doit toujours rester à l'état fluide.



Toute opération d'entretien ou de réparation doit être effectuée avec l'installation isolé électriquement et hydrauliquement.



Pendant les opérations de maintenance et de réparation de pièces en contact avec des produits chimiques, toujours utiliser des équipements de protection (gants, tablier, lunettes, etc.).

**Le non respect de ces instructions peut entraîner des dommages aux équipements et, dans les cas extrêmes, aux personnes.**



### Normes de référence

Nos pompes sont fabriquées suivant les normes en vigueur et sont en conformité avec les directives européennes suivantes :

- 2014/30/CE «compatibilité électromagnétique» CE
- 2014/35/CE « directive sur la basse tension »

Pour obtenir les meilleures durabilité et fiabilité il est important de toujours se rapporter à ce manuel.

**La Société FLUIDRA COMMERCIAL FRANCE se dégage de toutes responsabilités dans la mesure où du personnel non qualifié interviendrait sur ces appareils.**

## ESPAÑOL

### Advertencias



Es muy importante leer atentamente las advertencias ya que proporcionan todas las indicaciones concernientes a la seguridad de instalación, uso y mantenimiento.

- Guardar debidamente este manual para consultas futuras.
- Al recibir la bomba dosificadora asegurarse que esta completa con los accesorios correspondientes; en caso de cualquier anomalía consultar a su distribuidor antes de cualquier otra operación.
- Antes de conectar la bomba verificar que las características indicadas en la placa de identificación de la bomba coinciden con las de la instalación eléctrica.
- No tocar el aparato con las manos o pies mojados, húmedos o descalzos.
- No dejar el aparato expuesto a los agentes atmosféricos.
- El equipo tiene que ser instalado y puesto en marcha por parte de un técnico especialista.
- En caso de malfuncionamiento de la bomba, apagarla, no manipularla y consultar a su distribuidor o centro de asistencia técnica para cualquier reparación.
- Es indispensable para un correcto funcionamiento de la bomba utilizar recambios originales.
- El fabricante no asumirá ninguna responsabilidad ante casos debidos a mala manipulación o utilización de repuestos y accesorios que no sean conformes.
- La instalación eléctrica deberá ajustarse a la normativa vigente en el país en que se realice la instalación.

Temperatura ambiente máx.de 45°C . La temperatura mínima dependerá del líquido a dosificar que debe permanecer en estado fluido.



Todo el mantenimiento o reparación debe realizarse con la planta aislada tanto eléctricamente como hidráulicamente.



Durante el mantenimiento y la reparación de las partes en contacto con productos químicos, utilice siempre las medidas de protección personal (guantes, delantal, gafas, etc.).

**Ignorar las instrucciones puede resultar en daños al equipo y, en casos extremos, a las personas.**



### Normas de referencia

Nuestras bombas están construidas según la normativa vigente y la marca CE, conforme a las siguientes directivas europeas:

- 2014/30/CE compatibilidad electromagnética
- 2014/35/CE directiva de baja tensión

Para obtener una buena duración y fiabilidad de la bomba es necesario seguir este manual sobre todo en lo que corresponde al mantenimiento.

**FLUIDRA COMMERCIAL FRANCE no asumirá ninguna responsabilidad por cualquier intervención sobre el equipo efectuado por personal que no esté cualificado.**

**I** ACCESSORI IN DOTAZIONE  
**F** ACCESSOIRES FOURNIS

**UK** STANDARD SUPPLIED ACCESSORIES  
**E** ACCESORIOS SUMINISTRADOS



1x Cod.11.100.086	1x Cod.11.100.113	1x Cod.11.005.500	1xCod.11.005.501	1x Cod.11.005.600
<b>I</b> Filtro di aspirazione	<b>I</b> Valvola iniezione	<b>I</b> 2m tubo aspirazione PVC	<b>I</b> 1,5m tubo spurgo PVC	<b>I</b> 2m tubo mandata PE
<b>UK</b> Foot valve	<b>UK</b> Injection valve	<b>UK</b> 2m PVC sunction hose	<b>UK</b> 1,5m PVC priming hose	<b>UK</b> 2m PE delivery hose
<b>F</b> Filtre d'aspiration	<b>F</b> Clapet d'injection	<b>F</b> 2m de tuyau d'aspiration (PVC souple)	<b>F</b> 1,5m de tuyau pour la purge (PVC souple)	<b>F</b> 2m de tuyau de refoulement (PE rigide)
<b>E</b> Filtro de aspiración	<b>E</b> Válvula de inyección	<b>E</b> 2m tubo de aspiración (PVC)	<b>E</b> 1,5m tubo de purga (PVC)	<b>E</b> 2m tubo de impulsión (PE)

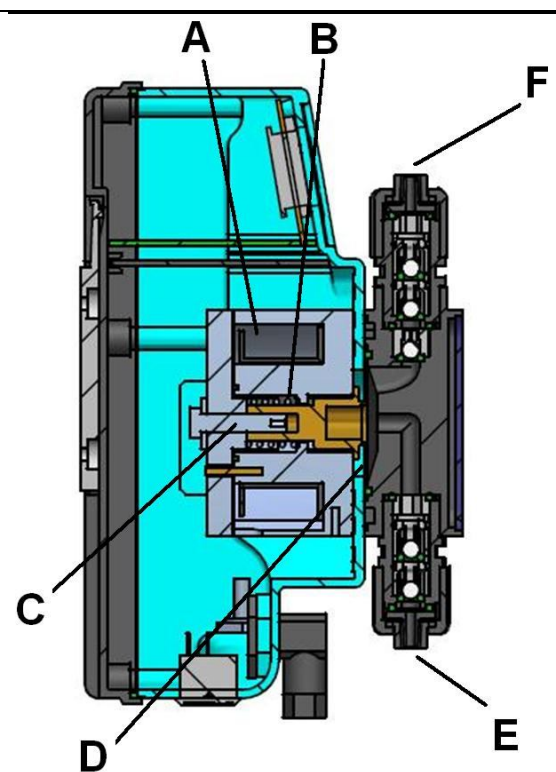


1x Cod. 11.100.288 ****	1x Cod.00.051.002 ****
<b>F</b> Lance d'aspiration	<b>F</b> Collier de prise en charge
<b>UK</b> Suction lance	<b>UK</b> probe loading collier
<b>I</b> Lancia aspirazione	<b>I</b> Collare di presa
<b>E</b> Lanza de aspiración	<b>E</b> Collier de carga de la sonda

←\*\*\*\* Codici opzionali nella versione MAXI PLUS  
 These codes are optional for MAXI PLUS  
 Ces codes sont facultatifs pour MAXI PLUS  
 Estos códigos son opcionales para MAXI PLUS

**I** PRINCIPIO DI FUNZIONAMENTO  
**F** PRINCIPE DE FONCTIONNEMENT

**UK** OPERATION PRINCIPLE  
**E** PRINCIPIO DE FUNCIONAMIENTO



**I** Il funzionamento della pompa dosatrice è assicurato dalla contrapposta azione sul pistone (C) della molla (B) e dell'elettromagnete (A). Infatti l'elettromagnete, che riceve gli impulsi elettrici dal circuito elettronico della pompa, mette in movimento il pistone che poi viene richiamato nella sua posizione iniziale dalla molla. In tale spostamento il pistone trascina con sé la membrana in teflon (D) montata su di esso producendo, per effetto di una contrapposta apertura e chiusura della valvola di aspirazione (E) e di mandata (F), l'espulsione del liquido presente all'interno del corpo pompa.

**UK** The functioning of the pump is insured by the action on the piston (C) of the spring (B) and the electromagnet (A). In fact the electromagnet, that receives the electric impulses from the electronic circuit of the pump, puts in movement the piston that is recalled in its initial position by the spring. In such movement the piston drags with itself the membrane in teflon (D) climbed on it, producing, because of the opening and closing of the suction (E) and delivery valve (F), the expulsion of the present liquid inside the pump head.

**F** Le fonctionnement de la pompe doseuse est assuré par les l'actions successives sur le piston (C) du ressort (B) et de l'électro-aimant (A). En effet l'électro-aimant qui reçoit les impulsions électriques du circuit électronique de la pompe met en mouvement le piston qui est ensuite rappelé dans sa position initiale par le ressort. Lors de son déplacement le piston entraîne avec lui la membrane en téflon (D) qui est monté sur lui. Le mouvement de la membrane combiné aux ouvertures et fermetures des clapets d'aspiration (E) et de refoulement (F) produit une aspiration de liquide par le raccord du bas puis l'expulsion de ce liquide présent à l'intérieur du corps pompe par le raccord du haut.

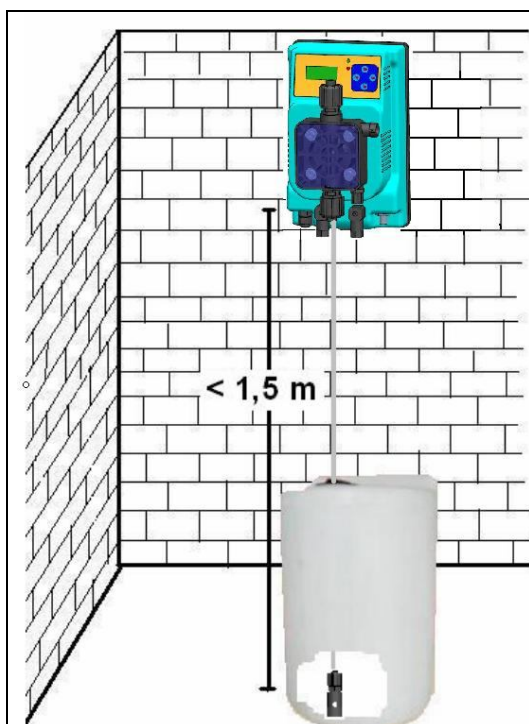
**E** El funcionamiento de la bomba dosificadora es asegurado por la contrapuesta acción sobre el pistón (C) del muelle (B) y el electroimán (A). En efecto el electroimán, que recibe los impulsos eléctricos del circuito electrónico de la bomba, pone en movimiento el pistón que es llamado luego en su posición inicial por el muelle. En tal desplazamiento el pistón arrastra consigo la membrana de teflón (D) montado sobre de ello produciendo, a causa de una contrapuesta abertura y cierre de la válvula de aspiración (E) y de impulsión (F), la expulsión del líquido presente dentro del cuerpo de la bomba.

**I** INSTALLAZIONE

**UK** INSTALLATION

**F** INSTALLATION

**E** INSTALACIÓN



**I** Norme generali

Eseguire l'installazione come segue:

- sulla staffa di fissaggio a muro purché il corpo pompa rimanga sempre in posizione verticale +/- 15°.
- Al di sopra del livello del liquido da dosare, ad un'altezza massima di 1,5 metri. In caso di necessità di posizionare la pompa al di sotto del livello del liquido (sotto battente), onde evitare problemi di sifone, utilizzare sempre la valvola d'iniezione o una valvola di contropressione.
- Non installare la pompa al di sopra del serbatoio in presenza di liquidi che emanano esalazioni, a meno che esso non risulti chiuso ermeticamente.
- Ad una temperatura massima di 45 °C, in ambiente asciutto e facilmente accessibile ad operatore per effettuare la manutenzione periodica.

**UK** General rules

Install the pump:

- on the pump shelf so that the pump head stays always in vertical position +/-15°.
- At a suitable height above the chemical up to a maximum height of 1.5 meters. If it's necessary to install the pump under the level of the chemical, you need to use an injection valve or an anti siphon valve.
- Do not install the pump over the tank in presence of liquids that emanate fumes unless it is hermetically closed.
- At maximum temperature of 45°C, in a ventilated place and easily accessible by an operator for periodical maintenance.

### **F** Normes generales

- Le boîtier de la pompe doit être monté en position verticale +/- 15° sur le support de fixation murale fourni.
- Monter l'appareil au maximum 1,5 mètres au dessus du niveau du bidon de produit à doser. S'il est nécessaire de le positionner plus bas que le niveau du produit, utiliser toujours un clapet d'injection ou un clapet anti-retour afin d'éviter tout problème de siphonnage.
- Ne pas installer la pompe juste au dessus du bidon du produit pour éviter toute émanation de vapeurs corrosives.
- Monter l'appareil dans un local bien aéré et à une température maximum de 45 °C. Veiller à ce que l'accès pour une intervention SAV soit aisé.

### **E** Normas generales

Montar la bomba:

- sobre la escuadra de fijación mural a condición que el cuerpo de la bomba esté en posición vertical (inclinación máxima 15°).
  - por encima del nivel del líquido que se va a dosificar dentro del límite máximo de 1,5 metros, si la instalación necesita de colocar la bomba por debajo del nivel del líquido y para evitar problemas de sifón, utilizar siempre la válvula de inyección o una válvula anti-retorno.
  - nunca instalar la bomba dosificadora sobre el depósito o directamente sobre su vertical, en el caso de líquidos que emanan vapores agresivos, a menos que dicho depósito esté herméticamente cerrado.
- en un lugar seco a una temperatura máxima de 45° C y fácilmente accesible para efectuar las operaciones de mantenimiento

### **I** COLLEGAMENTO ELETTRICO

### **F** BRANCHEMENT ELECTRIQUE

### **UK** ELECTRIC CONNECTION

### **E** CONEXIÓN ELÉCTRICA

**I** Verificare che l'impianto di terra sia perfettamente funzionante e corrispondente alle normative vigenti. Accertarsi della presenza di un interruttore differenziale ad alta sensibilità (0.03 A). Verificare che i valori di targa della pompa siano compatibili con quelli della rete elettrica. Connettere i fili di alimentazione elettrica all'impianto elettrico e verificare l'accensione del display. Non installare mai la pompa direttamente in parallelo a carichi induttivi (es.: motori) ma se necessario usare un "relè" (teleruttore).

All'interno della pompa sono presenti due protezioni : un varistore ed un fusibile.

**UK** Ensure the power supply earthing system is fully functional and corresponding to laws. A high sensitivity differential switch (0.03A) is also recommended. Check that the nominal values of the pump are compatible with those of the electric plant. Connect the electrical cable to the power supply and check the lightning of the display. Never install the pump in parallel to inductive loads (eg motors), but, if this is strictly necessary, use a "relay". Inside the pump there are two protections: a varistor and a fuse.

**F** Vérifier que le système de mise à la terre est bien efficace et correspondante aux normes en vigueur. Un interrupteur différentiel à haute sensibilité (30mA) est également recommandé. Vérifiez que les valeurs nominales de la pompe sont compatibles avec celles du réseau. Branchez les fils d'alimentation électrique au réseau et vérifiez l'affichage du display de la pompe. Ne jamais installer la pompe en parallèle à des charges inductives (p.ex. moteurs) mais, si vous avez vraiment besoin, utiliser un « relais ».

À l'intérieur de la pompe, il y a deux protections : une varistance et un fusible.

**E** Controlar que el sistema de puesta a tierra es completamente funcional y que corresponde a las leyes. También asegurarse de la presencia de un interruptor diferencial de sensibilidad 0.03 A. Verificar que los valores nominales de la bomba son compatibles con los de la red eléctrica. Conecte los cables de alimentación eléctrica a la red y controlar que la pantalla de la bomba está iluminada. Nunca instale la bomba en paralelo a las cargas inductivas (motores, por ejemplo), pero, si es estrictamente necesario, utilice un "relé"

Dentro de la bomba hay dos protecciones: un varistor y un fusible



**I** **ATTENZIONE!!!!!!!**

Prima di effettuare qualsiasi operazione di messa in servizio della pompa è necessario prendere visione delle schede tossicologiche di sicurezza del prodotto da dosare al fine di definire i comportamenti ed i dispositivi di sicurezza individuali (D.P.I) più idonei.

**UK** **ATTENTION!!!!!!!!!!**

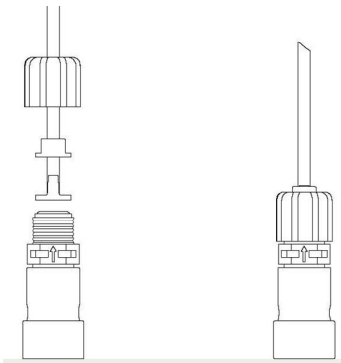
Before any kind of operation on the pump it is necessary to read with attention the Safety toxicological data sheets of the dosed chemical with the purpose to define the behaviors and the safety devices that must to be followed.

**F** **ATTENTION!!!!!!!!!!**

Avant d'effectuer la mise en service de la pompe de dosage, consulter au préalable les fiches toxicologiques du produit à doser pour définir les comportements et les équipements de protection individuelle les plus adaptés.

**E** **ATENCIÓN!!!!!!!**

Antes de efectuar cualquiera operación de misa en servicio de la bomba es necesaria examinar las fichas toxicológicas de seguridad del producto que dosificar para definir los comportamientos y los aparatos de seguridad localicé más idóneos.



**I** **Filtro di fondo**

Collegare il tubo di aspirazione in PVC (trasparente) al filtro di fondo avendo cura di inserire nel tubo prima la ghiera, poi il ferma tubo ed infine il cono, quest'ultimo dentro il tubo, fino in fondo. Avvitare la ghiera ed inserire il filtro di aspirazione sul fondo del contenitore che contiene il prodotto chimico da dosare. Nel caso di utilizzo della sonda di livello (optional), essa va collegata al filtro per mezzo della staffa in dotazione.

**UK** **Foot filter**

Connect the suction tube (PVC soft cristal) to the foot filter that is supplied, having care to insert in the hose, first the nut then the hose guard and finally the hose connection , this last one inside the hose until the end. Screw the nut and put the foot filter into the liquid suction lift tank. The level probe (optional) has to be connected to the filter through the support that is supplied.

**F** **Filtre d'aspiration**

Relier le tuyau d'aspiration (PVC Cristal souple) au filtre d'aspiration fourni. Insérer le tuyau à travers l'embout, puis la virole, puis finalement le cône. Visser l'embout puis positionner le filtre d'aspiration au fond du bidon contenant le produit chimique à doser. Dans le cas de l'utilisation d'une sonde de niveau, la fixer sur le filtre d'aspiration grâce à l'étrier fourni.

**E** **Filtro de aspiración**

Conectar el tubo de aspiración (PVC transparente) al filtro suministrado teniendo cura de insertar en el tubo primero la tuerca, luego el firme tubo y por fin el cono, este último dentro del tubo, hasta el final. Atornillar la tuerca e insertar el filtro de aspiración sobre el fondo del contenedor que contiene el producto químico que dosificar. En el caso de empleo de la sonda de nivel (optional), ella va unido al filtro a través del estribo en dotación.

**I** MONTAGGIO SONDA LIVELLO (OPTIONAL)

**UK** LEVEL PROBE MOUNTING (OPTIONAL)

**F** MONTAGE DE LA SONDÉ DE NIVEAU (OPTIONNELLE)

**E** MONTAJE DE LA SONDÉ DE NIVEL (si se incluye)



**I** In foto : filtro, sonda di livello e tubo d'aspirazione in PVC.

**UK** In the figure: filter, level probe and PVC Cristal suction hose.

**F** Photo : Filtre, sonde de niveau et tuyau d'aspiration en PVC Cristal

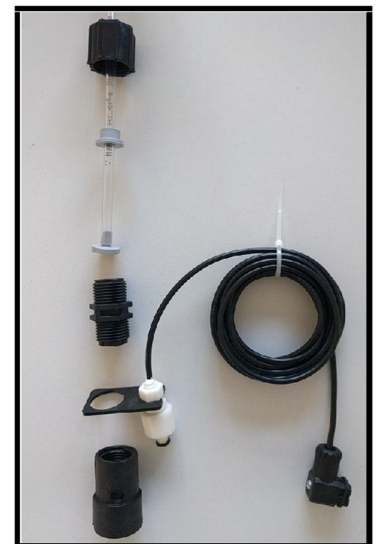
**E** En la foto: filtro, la sonda de nivel y tubo de aspiración de PVC Cristal

**I** Svitare il raccordo dal filtro di aspirazione. Posizionare il supporto della sonda di livello tra il peso e il raccordo del filtro di aspirazione. Inserire il tubo attraverso il raccordo, lo spingitubo ed infine il cono.

**UK** Unscrew the fitting from the suction filter. Place the holder of level probe between the weight and the fitting of the suction filter. Insert in the hose, first the nut then the hose guard and finally the hose conic connection , this last one inside the hose until the end.

**F** Dévisser le raccord et l'embout du filtre d'aspiration. Placer le support de la sonde de niveau entre le filtre et son raccord puis resserrer le raccord. Insérer le tuyau à travers l'embout, puis la virole, puis finalement le cône.

**E** Destornillar el racor desde el filtro de aspiración. Colocar el soporte de la sonda de nivel entre el peso y el racor del filtro de aspiración. Insertar en el tubo primero la tuerca, luego el firme tubo y por fin el cono, este último dentro del tubo, hasta el final



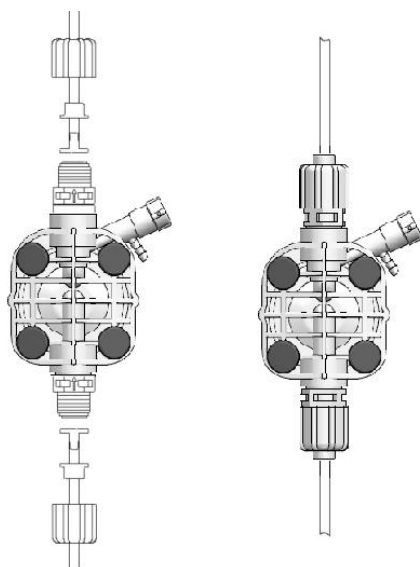
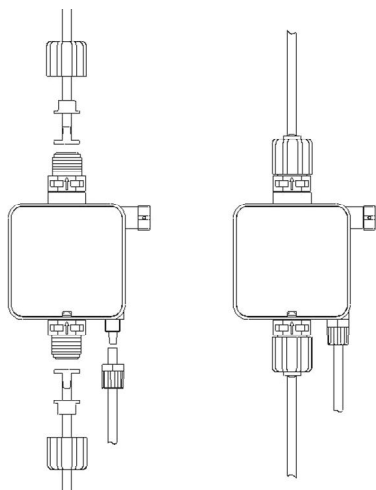
**I** Avvitare il raccordo e la ghiera

**UK** Screw the fitting and the nut

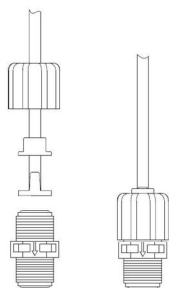
**F** Visser l'embout sur le raccord.

**E** Atornillar la tuerca y el racor





- I** Valvola d'iniezione
- UK** Injection valve
- F** Clapet d'injection
- E** Válvula de inyección



**I Aspirazione:** Collegare l'altro capo del tubo PVC Crystal morbido all'aspirazione della pompa (parte inferiore del corpo pompa), svitare la ghiera dal raccordo e far passare il tubo attraverso la ghiera, quindi il ferma tubo ed infine inserire con un'azione contemporanea di pressione e rotazione il tubo fino in fondo sull'attacco conico del raccordo (portagomma); bloccare il tutto serrando a fondo la ghiera.

**Mandata:** Il collegamento della pompa all'impianto deve essere fatto sempre e comunque tramite la valvola di iniezione in dotazione. Dopo aver applicato sulla condotta dell'impianto da trattare un raccordo 1/2" Gf nel punto dove effettuare l'iniezione del prodotto, guarnire la valvola di iniezione con del teflon e inserirla nella tubazione. Svitare la ghiera, far passare il tubo di mandata (Polietilene rigido), attraverso di essa, quindi il ferma tubo ed infine inserire il tubo fino in fondo sull'attacco conico. Bloccare il tutto serrando bene la ghiera. Collegare l'altra estremità del tubo alla mandata della pompa (parte superiore del corpo pompa) ripetendo le operazioni come descritto per l'aspirazione.

**Spurgo PP:** Far passare un'estremità del tubo per lo spurgo manuale (1,5 m PVC Crystal) nella ghiera dell'attacco dello spurgo posto sul corpo pompa in basso a destra, quindi inserire il tubo nell'attacco e riavvitare bene la ghiera. L'altra estremità del tubo va inserita all'interno del serbatoio di pescaggio del liquido da dosare.

**Spurgo PVDF:** inserire un'estremità del tubo per lo spurgo manuale (1,5 m PVC Crystal) nell'attacco posto in alto a destra sul corpo pompa. L'altra estremità del tubo va inserita all'interno del serbatoio di pescaggio del liquido da dosare

**UK Suction:** Connect the other end of the PVC Crystal hose to the suction nipple of the pump (lower part of the pump head), unscrew the nut and purge the hose through it, then the hose guard and finally push the hose into the conic connection rotating until the end. Screw the nut.

**Delivery:** The connection of the pump to the plan has to be always done by the provided injection valve. After having applied to the tube of the plant a 1/2" Gf nipple in the point of the injection of the chemical, put some teflon around the threading of the injection valve and screw it in the tube. Unscrew the nut and purge the delivery Polyethylene hose through it, then the hose guard and finally push the hose into the conic connection rotating until the end. Screw the nut. Connect the other end of the Polyethylene hose to the delivery nipple of the pump (upper part of the pump head) following the same instruction of the suction part.

**Purge PP:** Put one end of the PVC Crystal purge hose (1,5m) through the nut of the purge nipple of the right lower part of the pump head. Connect the hose in the connection and screw the nut. Put the other extremity of this hose into the suction lift tank.

**Purge PVDF:** Put one end of the PVC Crystal purge hose (1,5m) in the connection on the right upper part of the pump head. Put the other extremity of this hose into the suction lift tank.

**F Aspiration :** Relier l'autre extrémité du tuyau PVC Cristal souple à l'aspiration de la pompe (partie inférieure du corps de la pompe). Pour cela dévisser l'embout de raccordement et faire passer le tuyau à travers cet l'embout, puis la virole, puis finalement le cône du raccordement. Bloquer le tout en revissant l'embout.

**Refoulement :** Utiliser impérativement le clapet d'injection fourni pour raccorder la pompe doseuse à la canalisation. Installer le collier de prise en charge (1/2") puis percer la canalisation. Visser le clapet d'injection avec du téflon sur le collier de prise en charge. Dévisser l'embout. Insérer le tuyau de refoulement (rigide) à travers l'embout, puis la virole, puis finalement le cône. Bloquer le tout en serrant bien l'embout. Relier l'autre extrémité du tuyau au refoulement de la pompe (partie supérieure du corps de la pompe) en répétant les opérations décrites pour le côté aspiration.

**Purge PP :** Insérer une extrémité du tuyau pour la purge manuelle (1,5 m PVC Crystal) sur la purge sur la tête de pompe (en bas à droite) après l'avoir fait passer dans l'embout, puis visser l'embout. L'autre extrémité du tuyau doit être placé à l'intérieur du bac du liquide à doser.

**Purge PVDF :** Insérer une extrémité du tuyau pour la purge manuelle (1,5 m PVC Crystal souple) sur la purge sur la tête de pompe (en haut à droite). L'autre extrémité du tuyau doit être placé à l'intérieur du bac du liquide à doser.

**E Aspiración:** Conectar al otro extremo del tubo PVC Crystal a la aspiración de la bomba (racor inferior del cuerpo de la bomba), desenroscar la tuerca desde el racor y pasar el tubo a través de la tuerca también el adaptador y por fin insertar hasta el final con una acción contemporánea de presión y rotación el tubo sobre el ataque cónico bloquear apretando firmemente la tuerca.

**Impulsión:** La conexión de la impulsión de la bomba a la instalación tiene que hacerse siempre a través de la válvula de inyección, en dotación. Después de haber aplicado sobre el conducto de la instalación a tratar un racor 1/2" Gf en el punto dónde efectuar la inyección del producto, colocar teflón a la válvula de inyección y roscarla en la tubería. Destornillar la tuerca, hacer pasar el tubo de impulsión (Polietileno rígido), por de ella por lo tanto el adaptador y por fin insertar hasta el final el tubo sobre el ataque cónico. Bloquear apretando firmemente la tuerca. Conectar el otro extremo del tubo de impulsión a la impulsión de la bomba (racor superior del cuerpo de bomba) repitiendo la operación como se indica arriba

**Purga PP:** Hacer pasar uno extremo del tubo para la purga manual (1,5 m PVC Crystal) en la tuerca del ataque de la purga puesta sobre el cuerpo bombea en bajo a la derecha, por lo tanto insertar bien el tubo en el ataque y atornillar la tuerca. El otro extremo del tubo debe ser insertado dentro del depósito de producto a dosificar.

**Purga PVDF:** insertar bien uno extremo del tubo para la purga manual (1,5 m PVC Crystal) en l'ataque de la purga puesta sobre el cuerpo bombea en la parte superior a la derecha. El otro extremo del tubo debe ser insertado dentro del depósito de producto a dosificar.

**I ADESCAMENTO**

**UK PRIMING**

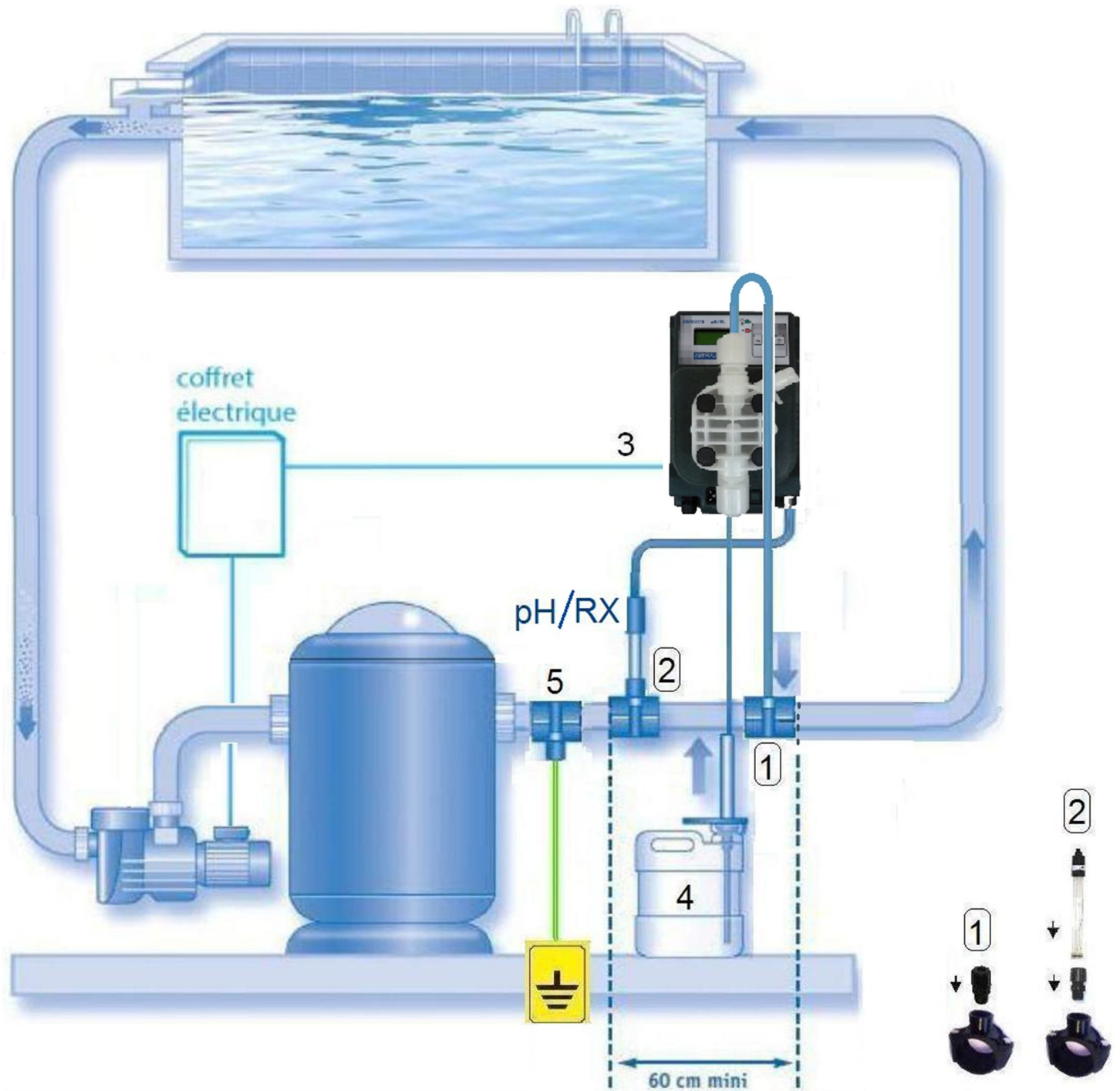
**F AMORÇAGE**

**E CEBADO**

	<p><b>I</b> -Svitare di mezzo giro la manopola di spurgo (in alto a destra del corpo pompa)          -mettere in funzione la pompa al 50% della portata          -quando dal raccordo di spurgo inizia a fuoriuscire solo prodotto senza aria, riavvitare la manopola di spurgo</p> <p><b>UK</b> -Unscrew the purge nipple (in the upper right part of the pump head) of 180°.          -Start the pump with a flow rate of the 50% of the maximum one.          -When only the chemical without air will start to go out from the purge output, screw the purge nipple.</p> <p><b>F</b> - Dévisser d'un demi tour le raccord de purge (en haut à droite du corps de la pompe)          -mettre en marche la pompe à 50% du débit maximal          - Quand uniquement du produit sort par le raccord de purge (plus de bulle d'air), refermer le raccord de purge.</p> <p><b>E</b> - Destornillar de media vuelta el racor de purga (para arriba a la derecha del cuerpo de la bomba)          - poner en función la bomba al 50% del caudal          - cuando del ataque de la purga inicia a sólo rebosar producto sin aire, tornillar el racor de purga</p>
--	--

I SCHEMA INSTALLAZIONE MAXI PRO 5-10  
 F SCHEMA D'INSTALLATION MAXI PRO 5-10

UK INSTALLATION SCHEME MAXI PRO 5-10  
 E ESQUEMA DE INSTALACION MAXI PRO 5-10

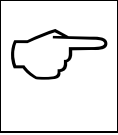


1	<p>I Iniezione del prodotto chimico          UK Chemical's injection          F Injection du produit chimique          E Inyección del producto químico</p>
2	<p>I Punto di analisi della sonda di pH o Rx          UK Analysis point of the pH or Rx probe          F Point de raccordement sonde de pH ou Rx pour l'analyse          E Punto de análisis de la sonda de pH o Rx</p>

3	<p><b>I</b> Alimentazione elettrica 230V in parallelo alla pompa di ricircolo</p> <p><b>UK</b> 230Vac power supply in parallel with the recirculation pump</p> <p><b>F</b> Alimentation 230Vac en parallèle avec la pompe de recirculation</p> <p><b>E</b> Alimentation 230Vac en parallèle avec la pompe de recirculation</p>
4	<p><b>I</b> Serbatoio del prodotto chimico con sonda di livello (opzionale)</p> <p><b>UK</b> Chemical tank with level probe (optional)</p> <p><b>F</b> Bac de retenue du produit chimique avec la sonde de niveau (optionnelle)</p> <p><b>E</b> Tanque de productos químicos con sonda de nivel (opcional)</p>
5	<p><b>I</b> Presa di terra (opzionale)</p> <p><b>UK</b> Ground socket (optional)</p> <p><b>F</b> Prise de terre. (Optional)</p> <p><b>E</b> Toma de tierra. (Opcional)</p>

**I** MANUTENZIONE PERIODICA  
**F** ENTRETIEN PÉRIODIQUE

**UK** PERIODIC MAINTENANCE  
**E** MANTENIMIENTO PERIÓDICO

	<p><b>I</b> <b>ATTENZIONE!!!!!!!</b></p> <ul style="list-style-type: none"> <li>- Qualora si renda necessario rimuovere la pompa dall'impianto, è indispensabile reinserire i dischetti in gomma onde evitare fuoriuscite del liquido dal corpo pompa.</li> <li>- In fase di installazione accertarsi che il tubo di mandata venga fissato correttamente, onde evitare che sfregando contro corpi rigidi sia soggetto ad usura, evitare inoltre curve inutili sia in aspirazione che in mandata.</li> </ul>
--	---

**UK** **ATTENTION!!!!!!!!!!**

-If it is necessary to take the pump off the plant, it is important to put the rubber disks in again, so to avoid any exit of the liquid contained in the pump head from dripping out.

- During the installation ensure that the discharge hose is fixed correctly to avoid it to rub against hard bodies. Avoid also useless bends both on discharge and suction hose.

**F** **ATTENTION!!!!!!!!!!!!**

-Si il est nécessaire d'enlever la pompe de l'installation, il est indispensable de remettre en place les disques en plastique sous les raccords d'aspiration et de refoulement pour éviter des fuites de liquide du corps de la pompe (disque fournit avec la pompe doseuse)

-Au moment de l'installation il faut s'assurer que le tuyau de refoulement soit correctement fixé pour éviter des frottements contre des corps rigides. Cela pourrait provoquer une usure. Il faut éviter des courbes inutiles que se soit en aspiration ou en refoulement.

**E** **ATENCIÓN!!!!!!!!!!**

-Si es necesario retirar la bomba de la instalación, es indispensable colocar nuevamente los discos de goma en los racores de aspiración y impulsión para evitar que el líquido dosificado de derrame del cabezal de la bomba.

- En el momento de la instalación prestar atención a que el tubo de impulsión esté fijado correctamente, para evitar su desgaste por rozamiento contra otros cuerpos ajenos a la bomba, evitar curvas inútiles en aspiración y impulsión.

**I** *Controllare spesso il livello del liquido da dosare per evitare che la pompa lavori a secco. Effettuare la pulizia delle parti che vengono in contatto con il prodotto chimico (corpo pompa, filtro di fondo e valvola di iniezione) almeno ogni 3 mesi. Per additivi che formano cristalli fare la pulizia in modo più frequente.*

*Procedere come segue:*

- immergere il tubo di mandata ed il filtro di fondo in un contenitore con acqua pulita
- mettere in funzione la pompa per qualche minuto in modo da far passare acqua nel corpo pompa

*Nel caso ci siano formazioni di cristalli da eliminare proseguire come segue:*

- Sostituire l'acqua con un reagente adeguato a sciogliere i cristalli (per es. Acido Cloridrico per i cristalli di Ipoclorito di sodio) e far lavorare la pompa per qualche minuto.
- ripetere di nuovo l'operazione con dell'acqua pulita

*Completata la pulizia, la pompa può essere di nuovo collegata all'impianto e può tornare a lavorare*

**UK** Check the level of the chemical in the tank to avoid the pump working dry. Clean at least every 3 months the wet parts of the pump (pump head, foot filter and injection valve). If the chemical creates crystals, do the cleaning of the pump more often. Follow the next procedure:

-Dip the delivery hose and the foot filter into a tank with clean water

-Start the pump for some minutes to let the water clean the pump head.

If there are crystals of the chemical to be eliminated, proceed as follows:

-Use a chemical reagent adequate to dissolve the crystals (ex. Chloridric acid for Sodium Ipoclorite crystals) and let the pump work for some minutes.

-Repeat again the action with clean water

When the cleaning is done, the pump can be connected again to the plant and can start to work.

**F** Contrôler régulièrement le niveau du liquide à doser pour éviter que la pompe travaille à sec. Effectuer le nettoyage des parties qui viennent en contact avec le produit chimique (corps de la pompe, filtre d'aspiration et clapet d'injection) tous les 3 mois au moins. En cas de de formation de cristaux augmenter la fréquence de nettoyage.

Procéder de la façon suivante :

- plonger le tuyau de refoulement et le filtre d'apiration dans un récipient contenant de l'eau propre

- mettre en marche la pompe pendant quelques minutes de façon à faire passer de l'eau dans le corps de la pompe

Au cas où il y aurait des formations de cristaux à éliminer, continuer de la manière suivante :

- Remplacer l'eau par un produit pouvant éliminer les cristaux (ex. Acide Chlorhydrique pour les cristaux d'hypochlorite de sodium) et faire travailler la pompe pendant quelque minute.

- répéter l'opération de nouveau avec de l'eau propre

Une fois le nettoyage terminé remettre le filtre d'aspiration dans le bidon de produit, reconnecter le tuyau d'injection et remettre la pompe doseuse en marche

**E** A menudo controlar el nivel del líquido a dosificar para evitar que la bomba trabaja en seco. Efectuar la limpieza de las partes que vienen en contacto con el producto químico (cabezal, filtro de aspiración y válvula de inyección) al menos cada 3 meses. Por productos que forman cristales efectuar la limpieza con mayor frecuencia.

Proceder como sigue:

- sumergir el tubo de descarga y el filtro de aspiración en un contenedor con agua limpia

- poner en función la bomba por algún minuto así que pase agua en el cuerpo de la bomba

En el caso hay formaciones de cristales que eliminar proseguir como sigue:

- Reemplazar el agua con un reactante adecuado a desatar los cristales (por ej. Ácido Clorhídrico por los cristales de Hipoclorito de sodio) y hacer trabajar la bomba por algún minuto.

- repetir de nuevo la operación con agua limpia

Completada la limpieza, la bomba puede ser de nuevo unido a la instalación y puede volver a trabajar

**I** SOSTITUZIONE PARTI DI NORMALE USURA

**F** REMPLACEMENT DES PIÈCES D'USURE

**UK** REPLACING WORN PARTS

**E** SUSTITUCIONES DE LAS PARTES DE USO NORMAL

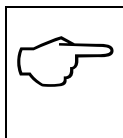


**I** Prima di qualsiasi intervento scollegare la pompa dalla rete di alimentazione!

**UK** Before any kind of operation on the pump disconnect it from the power supply!

**F** Couper l'alimentation électrique générale avant d'effectuer toute intervention sur la pompe !

**E** Antes de efectuar cualquiera operación de la bomba es necesaria desconectar la bomba de la red de alimentación!



**I** Sostituzione fusibile.

Procedere come segue : 1) Svitare le 6 viti di fissaggio della cassa con un giravite taglio a croce. 2) Aprire la parte anteriore e posteriore. 3) Sostituire il fusibile che è ben visibile sul circuito. 4) Rimontare il tutto.

**Sostituzione valvole.**

Procedere come segue : 1) Svitare i raccordi superiore ed inferiore con una chiave da 24mm. 2) Montare i raccordi nuovi serrandoli bene

**Sostituzione O-rings di tenuta e diaframma**

Procedere come segue : 1) Svitare le 4 viti del corpo pompa con una chiave esagonale da 8mm. 2) Togliere il corpo pompa facendo bene attenzione che non sia presente liquido all'interno. 3) Con un giravite rimuovere il vecchio O-ring e inserire il nuovo. 4) Svitare il diaframma a mano (se necessario aiutarsi con una chiave a pinza), avvitarlo quindi il nuovo diaframma. 5) Posizionare il corpo pompa e avvitarlo le 4 viti serrandole a croce per una perfetta tenuta.

**UK Fuse replacement.**

Proceed as follows:

1) Unscrew the 6 fixing screws of the box. 2) Open the front and the back part of the box. 3). Replace the fuse that is well visible. 4) Assemble all the parts

**Valves replacement**

The procedure is as follows: 1)Using a 24 mm spanner gently remove the upper and lower cartridge. 2) Replace with new ones taking care to ensure that the arrow is pointing in the direction of flow.

**Diaphragm and O-rings replacement**

Proceed as follows: 1) Undo the 4 bolts of the pump head with a 8mm hexagonal key. 2) Remove the pump head. 3) Remove the old O-ring from the head carefully using a small screw driver. 4) By hand, or with pliers if necessary unscrew the diaphragm, and replace with the new one. Hand tight only. 5) Refit the dosing head, tightening the head bolts sequentially and carefully to ensure an even airtight seal. Caution do not over tighten.

**F Remplacement fusible.**

Procéder de la manière suivante : 1) Dévisser les 6 vis du couvercle arrière. 2) Retirer le couvercle arrière.

3) Remplacer le fusible qui est bien visible sur le circuit. 4) Refermer le couvercle arrière.

**Remplacement clapets.**

Procéder de la manière suivante : 1) Dévisser les raccords supérieur et inférieure avec une clef de 24 mm. 2) Remplacer les clapets en respectant le sens des flèches (vers le haut). 3) Resserrer les raccords supérieur et inférieur.

**Remplacement membrane et joint torique.**

Procéder de la manière suivante : 1) Dévisser les vis du corps de la pompe avec une clef hexagonale 8mm .2) Enlever le corps de la pompe. 3) Retirer le joint torique avec un tournevis plat et insérer le nouveau. 4) Dévisser la membrane à la main (si nécessaire, s'aider avec une pince multiprise), et visser la nouvelle membrane. 5)Placer le corps de la pompe et visser les vis en les serrant en croix pour une étanchéité parfaite.

**E Sustitución fusible**

Proceder como sigue: 1)Destornillar los 6 tornillos de fijación de la caja. 2) Abrir la parte anterior y posterior. 3) Sustituir el fusible que se puede ver en el circuito. 4) Montar de nuevo todas las partes.

**Sustitución válvulas**

Proceder como sigue: 1) Desmontar con una llave de 24 mm el racor superior y inferior. 2) Sustituir los racores asegurando el apriete de los mismos.

**Sustitución juntas tóricas estanqueidad y membrana**

Proceder como sigue: 1)Aflojar los 4 tornillos del cabezal de la bomba con una llave hexagonal adecuada (8mm). 2) Retirar el cabezal de la bomba. 3) Con un destornillador retirar la junta tórica y colocar la nueva. 4) Destornillar la membrana a mano (si es necesario, ayudarse con unos alicates de pinza), volver a atornillar la membrana nueva. 5) Colocar el cabezal de la bomba en su posición correcta y atornillar les 4 tornillos roscándolos en cruz para que quede perfectamente estanco.

**I PROBLEMATICHE PIU' COMUNI**  
**F PROBLÉMATIQUES COURANTES**

**UK COMMONLY REPORTED PROBLEMS**  
**E PROBLEMÁTICAS MÁS COMUNES**

**I LA POMPA NON SI ACCENDE ED IL LED VERDE ON RIMANE SPENTO.****Soluzione :**

1. Controllare che il collegamento alla rete elettrica sia effettuato in modo corretto rispettando quanto indicato sulla targhetta identificativa della pompa.
2. Controllare l'integrità del fusibile.
3. Sostituire la scheda elettronica

**LA POMPA FUNZIONA CORRETTAMENTE MA NON INIETTA LIQUIDO NELL'IMPIANTO****Soluzione:**

1. Controllare il livello del prodotto nella tanica
2. Controllare che il filtro di fondo non sia intasato.
3. Controllare che la valvola di iniezione non sia intasata.
4. Effettuare una operazione di manutenzione alle valvole di A/M. Qualora si riscontrino evidenti malformazioni verificare consultando la tabella di compatibilità chimica che il materiale sia compatibile con il prodotto dosato e quindi procedere alla sostituzione.

**PERDITE DI LIQUIDO DAL CORPO POMPA****Soluzione:**

1. Controllare che il tubo di mandata sia ben inserito e la ghiera ben serrata.
  2. Verificare gli O-rings dei raccordi.
- Smontare il corpo pompa e verificare che l'O-ring di tenuta della membrana sia integro.

**UK THE PUMP DOES NOT FUNCTION AND THE GREEN LED IS NOT LIT.**

**Solutions**

1. *Check that the electrical connection is correctly made.*
2. *Check that the fuse has not blown*
3. *Replace the electronic circuit with a new one.*

**THE PUMP FUNCTION CORRECTLY BUT NO LIQUID IS INJECTED IN THE PLANT**

**Solutions**

1. *Check the product level in the tank.*
2. *Check the foot filter which could be closed.*
3. *Check the injection valve is not closed.*
4. *Effectuate a maintenance of the suction and delivery valves. Parts showing any chemical attack, should be replaced, with alternative materials if necessary.*

**CHEMICAL LEAKS FROM THE DOSING HEAD.**

**Solutions**

1. *Check that the hose clamps are correctly fitted and tightened. Caution do not overtighten these components as they can easily be broken or threads stripped.*
2. *Check that the head bolts are tight and that the O-ring is in it's correct position. Replace any damaged or worn parts as necessary.*
3. *Parts showing any chemical attack, should be replaced, with alternative materials if necessary*

**F LA POMPE NE S'ALLUME PAS ET LA LED VERTE EST ÉTEINTE**

**Solution :**

1. *Contrôler que le raccordement au réseau électrique est effectué correctement, comme indiqué sur la petite plaque siganlétique de la pompe.*
2. *Contrôler l'intégrité du fusible.*
3. *Substituer la carte électronique.*

**LA POMPE FONCTIONNE CORRECTEMENT MAIS N'INJECTE PAS DE LIQUIDE DANS L'INSTALLATION.**

**Solution :**

1. *Contrôler le niveau du produit dans le bac.*
2. *Contrôler que le filtre d'aspiration n'est pas obstrué.*
3. *Contrôler que le clapet d'injection n'est pas obstrué.*
4. *Effectuer une opération d'entretien aux clapets d'entrée/sortie. En cas de déformations, vérifier la compatibilité chimique entre le produit dosé et les matériaux des pièces utilisées en consultant le tableau de comptabilité chimique. Procéder au remplacement si nécessaire.*

**FUITES DE LIQUIDE DU CORPS DE LA POMPE**

**Solution :**

1. *Contrôler que le tuyau de refoulement est bien inséré et l'embout bien serrée.*
2. *Vérifier les joints toriques des raccords.*
3. *Démonter le corps de la pompe et vérifier l'intégrité des joints toriques*

**E LA BOMBA NO SE ENCIENDE Y EL LED VERDE PERMANECE APAGADO**

**Solución**

1. *Controlar que la conexión a la red eléctrica este efectuada de manera correcta respetando lo indicado sobre la placa identificativa de la bomba.*
2. *Controlar la integridad del fusible.*
3. *Sustituir el circuito electrónico.*

**LA BOMBA FUNCIONA CORRECTAMENTE PERONO INYECTA LÍQUIDO ENLA INSTALACIÓN**

**Solución**

1. *Controlar el nivel del producto en el depósito de acumulación.*
2. *Controlar que el filtro de aspiración no esté obstruido.*
3. *Controlar que la válvula de inyección no esté obstruida.*
4. *Efectuar una operación de mantenimiento a las válvulas de aspiración/inyección. Si encuentra malformaciones verificar consultando la tabla de compatibilidad química que el material sea compatible con el producto dosificado entonces proceder a la sustitución.*

**PÉRDIDAS DE LÍQUIDO DESDE EL CUERPO DE LA BOMBA**

**Solución**

1. *Controlar que el tubo de purga este bien insertado y la válvula bien cerrada.*
2. *Verificar las juntas tóricas de los racores.*
3. *Desmontar el cuerpo de la bomba y verificar que la junta tórica del cabezal esté integra.*

**FR** HIVERNAGE DE LA SONDE (MAXI PRO5-10)

**UK** ELECTRODE STORAGE (MAXI PRO5-10)

**IT** IMMAGAZZINAMENTO DELLA SONDA (MAXI PRO5-10)

**ES** ALMACENAMIENTO DE ELECTRODO (MAXI PRO5-10)

**FR** Toujours conserver les électrodes dans les bouchons de protection d'origine contenant le liquide de conservation. Les électrodes laissées à sec s'endommagent ou ont une réponse lente

**UK** Always keep the electrodes in the original stocking caps, the liquid inside is a transparent conservation liquid. Never leave the electrodes dry, they will be damaged/ slow response,

**IT** Conservare gli elettrodi sempre nei tappi di protezione originali contenenti il liquido di mantenimento. Gli elettrodi lasciati a secco si danneggiano / risposta lenta.

**ES** Mantenga siempre los electrodos en las tapas protectoras originales que contienen el líquido conservante. Los electrodos que quedan secos están dañados o tienen una respuesta lenta

ITALIANO	ENGLISH
<p style="text-align: center;"><b>CLAUSOLA DI GARANZIA</b></p> <p>La FLUIDRA COMMERCIAL FRANCE garantisce le pompe di sua fabbricazione per un periodo di 24 mesi a partire dalla data di consegna al primo utente.</p> <p>Entro i suddetti termini, la FLUIDRA COMMERCIAL FRANCE si impegna a fornire gratuitamente pezzi di ricambio di quelle parti che a giudizio della stessa, o di un suo rappresentante autorizzato, presentino difetti di fabbricazione o di materiale, oppure ad effettuare la riparazione direttamente o a mezzo di officine autorizzate. Rimane comunque esclusa qualsiasi altra responsabilità ed obbligazione per altre spese, danni e perdite dirette o indirette derivanti dall'uso o dalla impossibilità di uso delle pompe, sia totale che parziale.</p> <p>La riparazione o la fornitura sostitutiva non prolungherà, né rinnoverà la durata del periodo di garanzia.</p> <p>Rimangono, tuttavia, a carico dell'utente le spese di montaggio e smontaggio delle pompe dall'impianto, spese di trasporto e materiali di consumo (filtri, valvole, etc.).</p> <p>Gli obblighi della FLUIDRA COMMERCIAL FRANCE, previsti ai paragrafi precedenti, non sono validi nel caso in cui:</p> <ul style="list-style-type: none"><li>- Le pompe non vengano usate in conformità con le istruzioni della FLUIDRA COMMERCIAL FRANCE, riportate sul libretto di uso e manutenzione;</li><li>- Le pompe vengano riparate, smontate o modificate da officine non autorizzate dalla FLUIDRA COMMERCIAL FRANCE;</li><li>- Si sia fatto uso di ricambi non originali FLUIDRA COMMERCIAL FRANCE;</li><li>- Gli impianti di iniezione siano danneggiati da prodotti non idonei;</li><li>- Gli impianti elettrici vadano in avaria a causa di fattori esterni tipo sovratensioni, scariche elettriche di qualsiasi genere, etc.</li></ul> <p>Allo scadere del periodo di 24 mesi dalla data di consegna della pompa, la FLUIDRA COMMERCIAL FRANCE si riterrà sciolta da ogni responsabilità e dagli obblighi di cui ai paragrafi precedenti.</p> <p>La presente garanzia, decorrente dal 1° Gennaio 2006, annulla e sostituisce ogni altra garanzia, espressa od implicita, e non potrà essere modificata se non per iscritto.</p>	<p style="text-align: center;"><b>WARRANTY CERTIFICATE</b></p> <p>The Pumps manufactured by FLUIDRA COMMERCIAL FRANCE are warranted to be free from defects in workmanship and material for 24 months of operation starting from the delivery date to the first purchaser.</p> <p>Within the above stated period FLUIDRA COMMERCIAL FRANCE will supply free of charge any part that upon examination by FLUIDRA COMMERCIAL FRANCE or by an authorised dealer, is disclosed to have been defective in workmanship or material, or at its option, it will repair the parts directly or through authorized workshops. It remains anyway excluded from whatever responsibility and obligation for others costs, damages and direct or indirect losses that come from the use or the not use availability, either total or partial. They remain anyway at charge of the purchaser the costs of plan pumps mounting and disassembling, transport cost and using materials (filters, valves, and so on). FLUIDRA COMMERCIAL FRANCE 's duties, as above are not valid when:</p> <ul style="list-style-type: none"><li>-The pumps are not used according to the FLUIDRA COMMERCIAL FRANCE 's instructions as in the operating manual and maintenance instructions.</li><li>-The pumps are repaired, disassembled, modified by workshops not authorized from FLUIDRA COMMERCIAL FRANCE .</li><li>-They have used not original FLUIDRA COMMERCIAL FRANCE spare parts.</li><li>-The injections plans are damaged by products that are not suitable.</li><li>-The electronic plans have been damaged because of external causes such as whatever type of over tensions.</li></ul> <p>At the end of the 24 months from the delivery date, FLUIDRA COMMERCIAL FRANCE will be free from any liability and from all the duties as above. This guarantee, that starts from the 1<sup>st</sup> January 2006, nullifies and substitutes whatever guarantee, expressed or implicit, and can not be modified but in writing.</p>



**FRANÇAIS****CERTIFICAT DE GARANTIE**

La société FLUIDRA COMMERCIAL FRANCE garantit les pompes de sa production pour une durée de 24 mois à compter de la date de livraison au premier utilisateur.

Pendant cette période de garantie FLUIDRA COMMERCIAL FRANCE remplacera gratuitement les pièces qui auront été reconnues défectueuses par une expertise réalisée par un technicien FLUIDRA COMMERCIAL FRANCE ou par un technicien agréé.

Les techniciens de FLUIDRA COMMERCIAL FRANCE ou ses agents agréés sont les seuls habilités à effectuer le démontage (partiel ou total) d'une pompe dans le cadre de la garantie.

Toute autre responsabilité et obligation pour frais divers, dommages et pertes directes ou indirectes dérivant de l'emploi ou de l'impossibilité d'emploi des pompes, soit totale soit partielle, n'est pas couvert par la garantie.

La réparation ou la livraison des pièces en remplacement ne prolonge pas et ne renouvelle pas la durée de la période de garantie.

les frais de démontage et remontage des pompes et les éventuelles frais de transport, sont exclus de la garantie.

La garantie n'est pas reconnue pour les pièces de consommation comme: clapets, membrane et accessoires.

Les obligations de FLUIDRA COMMERCIAL FRANCE citées ci-dessus ne sont pas valables si:

- Les pompes ne sont pas utilisées conformément aux instructions de FLUIDRA COMMERCIAL FRANCE indiquées sur les livrets d'emploi et entretien.

- Les pompes sont réparées, démontées, ou modifiées par des ateliers non agréés par FLUIDRA COMMERCIAL FRANCE.

- On été utilisée, pour la réparation d'une pompe, des pièces de rechange non distribuées par FLUIDRA COMMERCIAL FRANCE.

- Les systèmes d'injection sont endommagés par l'emploi de produits inappropriés ou incompatibles.

- Les avaries des installations électroniques sont causées par des problèmes extérieurs tels que les chutes de tension, surtension, etc.

A l'échéance des périodes de garantie mentionnées ci-dessus, la société FLUIDRA COMMERCIAL FRANCE se considérera déliée de toute responsabilité et des obligations citées ci-dessus.

Cette garantie, valide à partir du 1er janvier 2006, annule et remplace toute autre garantie, explicite ou implicite, et pourra être modifiée seulement par écrit.

**ESPAÑOL****PARTIDA DE GARANTIA**

FLUIDRA COMMERCIAL FRANCE garantiza las bombas de su fabricación para un periodo de 24 meses a partir de la fecha de entrega a el primero usuario.

Dentro de susodichos términos, la FLUIDRA COMMERCIAL FRANCE se compromete a reponer gratuitamente las piezas de recambios de las partes que a juicio de FLUIDRA COMMERCIAL FRANCE o de su agente mandatario, habien fallas de fabricación o de material, o a efectuar la reparación directamente o por medio de oficinas autorizadas.

Los gastos de transporte y de embalaje de las piezas de recambios repuesta gratuitamente, son a cargo del usuario. De todos modos es exclusiva cualquier otra responsabilidad y obligacion para otras costas, daños y pérdida directa o indirecta que se originan del uso o de la imposibilidad de uso de bombas, tanto si total como si parcial.

La fiparacion o la entrega sustitutiva no se prolongera tampoco renovera la duracion de el periodo de garantia. Sin embargo son a costa de el usuario las costas de montaje y de demontaje de las bombas desde la instalacion, costo de transporte y materials de consumo (filtres, valvulas, etc.).

Las obligaciones de la FLUIDRA COMMERCIAL FRANCE , previstos a los paragrafos precedentes no son validas en el caso en quien:

-las bombas no vienen usadas segun las instrucciones de laFLUIDRA COMMERCIAL FRANCE , como se puede veer en el manual de instalacion, uso y mantenimiento.

-Las bombas son reparadas, denontadas o modificadas de la parte de oficinas qui no son autorizadas de la FLUIDRA COMMERCIAL FRANCE .

-Los usuarios habien usado repuestos que no son originales FLUIDRA COMMERCIAL FRANCE .

-Los impiantos de iniection son dañados de productos que no son idoneos.

-Los impiantos electricos van en averia a cusa de factores externos come sovratensiones, descargaa electricas de cualquier causa, etc.

A el termino de 24 meses de la fecha de entrega de las bombas, la FLUIDRA COMMERCIAL FRANCE sera suelta de toda responsabilidad y de las obligaciones como arriba.

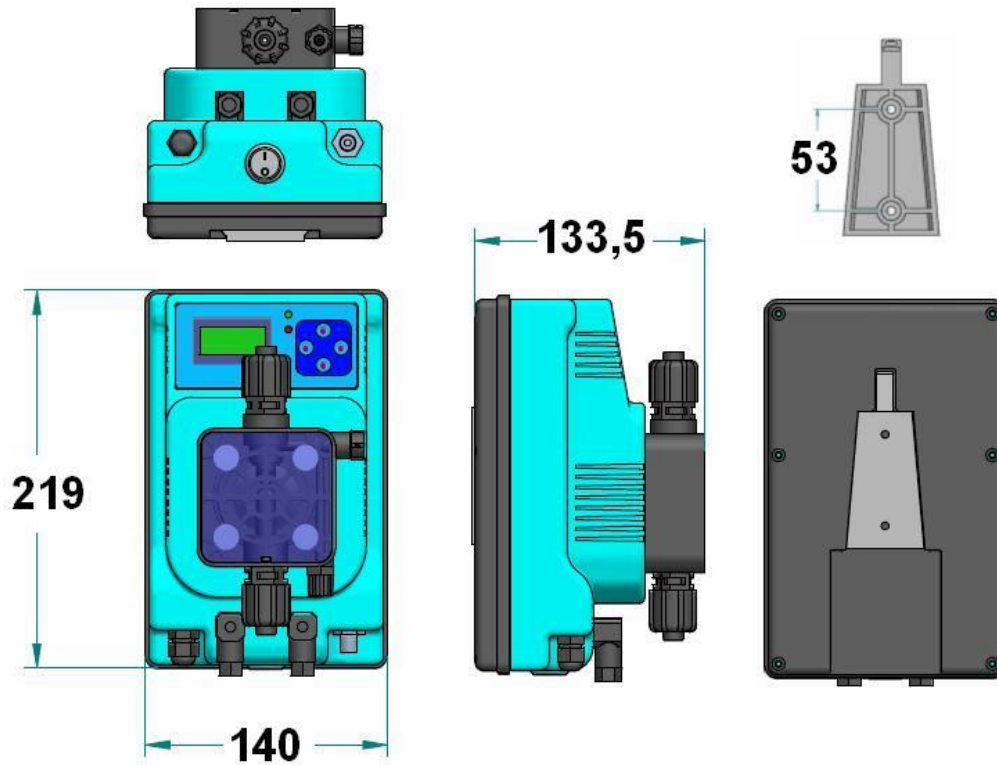
La presente garantia, que empeza de el primero de jenero 2006, anula y va a sustituir cualquier garantia, expresada o implicida, y podra ser modificada suelo para escrito.

I DIMENSIONI ME3

UK DIMENSIONS ME3

F DIMENSIONS ME3

E DIMENSIONES ME3

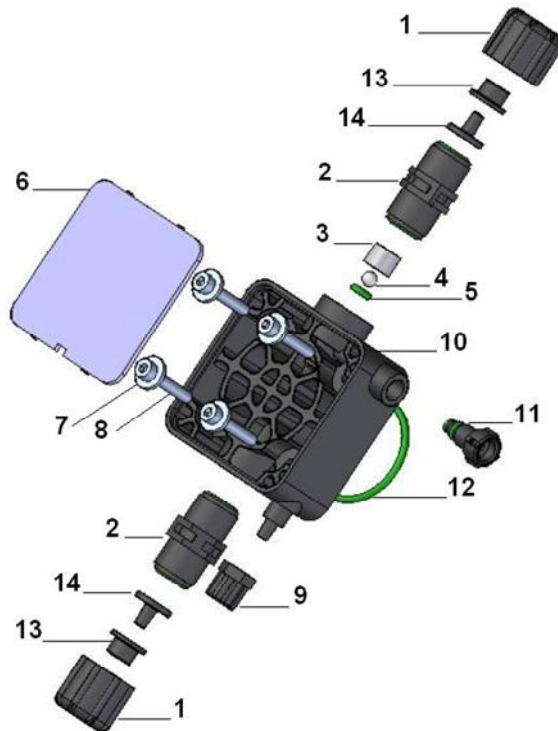


I ESPLOSO CORPO POMPA PP

F VUE ECLATEE CORPS DE POMPE PP

UK PP PUMP HEAD EXPLODED VIEW

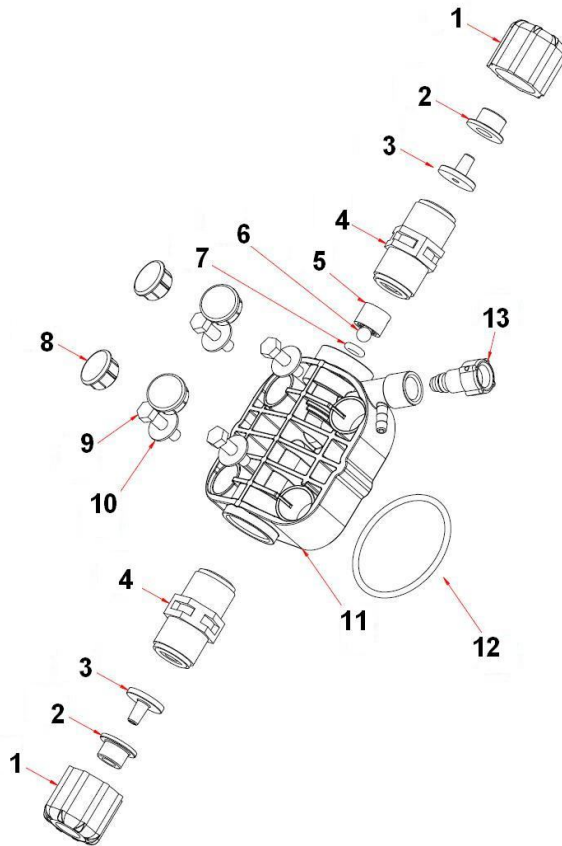
E DIBUJO DEL CUERPO DE LA BOMBA PP



Pos	Descrizione/ Description	Pz/pcs	Codice/Code
1	GHIERA ½ G NERO/ ½ <b>G black nut / Embout noir ½ G</b>	2	00.014.003
2	GRUPPO VALV. SFERA PYREX –VITON / <b>Pyrex ball valve- viton seals / Clapet a bille Pyrex-Joint viton</b>	2	11.122.000
	GRUPPO VALV. SFERA PYREX –DUTRAL / <b>Pyrex ball valve- dutral seals / Clapet à bille Pyrex-Joint Dutral</b>	2	11.122.001
	GRUPPO VALV. SFERA AISI-VITON / <b>AISI ball valve- viton seals / Clapet à bille AISI-joint Viton</b>	2	11.122.002
	GRUPPO VALV. SFERA AISI-DUTRAL / <b>AISI ball valve- dutral seals / Clapet à bille AISI-joint Dutral</b>	2	11.122.003
3	ASTUCCIO SPURGO SF6.35 NERO/ <b>Ball container for purge / Support bille purge</b>	1	00.010.600
4	SFERA 6.35 PYREX / <b>6.35 Pyrex sphere / Bille Pyrex 6.35</b>	1	00.028.000
	SFERA 6.35 INOX 316 / <b>6.35 Inox 316 sphere / Bille inox 316 6.35</b>	1	00.028.100
5	OR 4.42 x 2.62 EPDM / Joint torique EPDM 4.42x2.62	1	00.022.002
	OR 4.42 x 2.62 FKM / Joint torique FKM 4.42x2.62	1	00.021.002
6	VETRINO CORPO POMPA TRASPARENTE / <b>Transparent pump head cover / Couvercle de pompe transparent</b>	1	00.010.303
7	RONDELLA PIANA 5 X 15 X 1 INOX / <b>Inox plain washer 5x15x1 / Rondelle plate inox 5x15x1</b>	4	00.037.001
8	VITE TE M5 X 30 INOX / <b>TE M5x30 screw / Vis M5x30</b>	4	00.034.037
9	GHIERA M10 X 1 NERO TUBO 4X6 / <b>M10x1 black nut for 4x6 hose / Embout noir M10x1 pour tube 4x6</b>	1	00.014.000
10	CORPO POMPA M80 NERO / <b>M80 black pump head / Corps de pompe noir M80</b>	1	00.010.500
11	OTTURATORE SPURGO NERO COMPLETO VITON / <b>Viton complete black air bleed knob / Vis de purge complète viton</b>	1	11.014.300
	OTTURATORE SPURGO NERO COMPLETO DUTRAL / <b>Dutral complete black air bleed knob / vis de purge complète Dutral</b>	1	11.014.301
12	OR 45.69 x 2.62 EPDM / Joint torique EPDM 45.69x2.62	1	00.022.004
	OR 45.69 x 2.62 FKM / Joint torique FKM 45.69x2.62	1	00.021.004
13	PRESSA TUBO 4X6 / <b>4x6 hose guard / Virole presse tube 4x6</b>	2	00.014.201
14	PORTA TUBO 4X6 / <b>4x6 hose connection / Cône de connexion tube 4x6</b>	2	00.014.200

**I** ESPLOSO CORPO POMPA PVDF  
**F** VUE ECLATEE CORPS DE POMPE PVDF

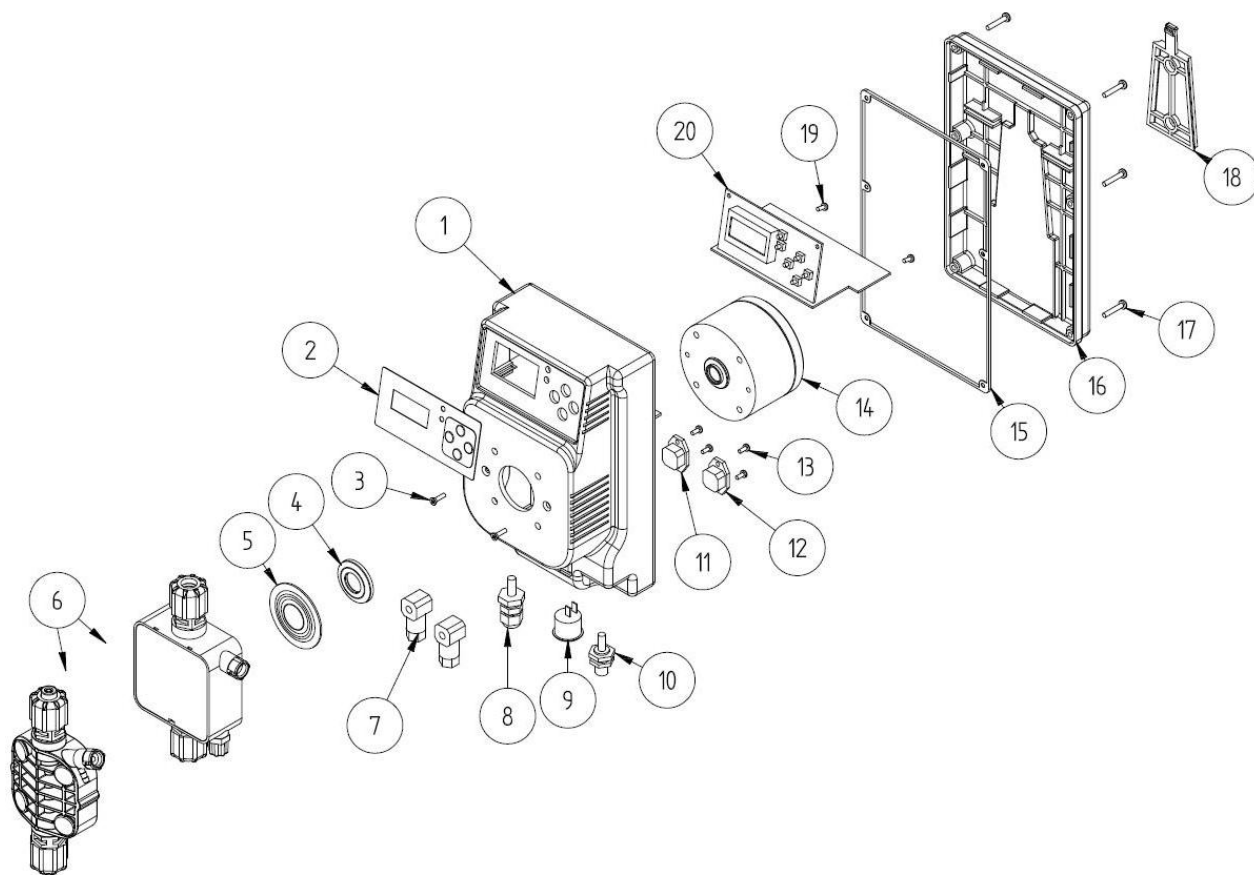
**UK** PVDF PUMP HEAD EXPLODED VIEW  
**E** DIBUJO DEL CUERPO DE LA BOMBA PVDF



Pos	Descrizione/ Description	Pz/pcs	Codice/Code
1	GHIERA ½ G PVDF/ ½ G nut / Embout PVDF ½ G	2	00.014.008
2	PRESSA TUBO 4X6 PVDF / 4x6 PVDF hose guard / Virole PVDF presse tube 4x6	2	00.014.210
3	PORTA TUBO 4X6 PVDF / 4x6 PVDF hose connection / Cône PVDF connexion tube 4x6	2	00.014.209
4	GRUPPO VALV. SFERA PYREX –VITON PVDF/ Pyrex ball valve- viton seals PVDF/ Clapet PVDF à bille pyrex-joint viton GRUPPO VALV. SFERA PYREX –DUTRAL PVDF / Pyrex ball valve- dutral seals PVDF/ Clapet PVDF à bille pyrex-joint dutral	2 2	11.122.028 11.122.029
5	ASTUCCIO SPURGO SF6.35 PVDF/ Ball container for purge PVDF / Support bille purge PVDF	1	00.010.602
6	SFERA 6.35 PYREX / 6.35 Pyrex sphere / Bille pyrex 6.35	1	00.028.000
7	OR 4.42 x 2.62 FKM / Joint torique FKM 4.42x2.62 OR 4.42 x 2.62 EPDM / Joint torique EPDM 4.42x2.62	1 1	00.021.014 00.022.002
8	TAPPO VITE CORPO POMPA D80 PP NERO/black pp plug for D80 pump head screw / Cache tête de vis pour tête D80	4	00.010.814
9	VITE TE M5 X 20 INOX / TE M5x20 screw / Vis inox M5x20	4	00.034.034
10	RONDELLA PIANA 5 X 15 X 1 INOX / Inox plain washer 5x15x1 / Rondelle plate inox 5x15x1	4	00.037.001
11	CORPO POMPA D80 PVDF / D80 PVDF pump head / Corps tête de pompe PVDF D80	1	00.010.502
12	OR 45.69 x 2.62 FKM70 / Joint torique 45.69x2.62 OR 45.69 x 2.62 EPDM / Joint torique 45.69x2.62	1 1	00.021.015 00.022.004
13	OTTURATORE SPURGO PVDF VITON / Viton complete PVDF air bleed knob / Vis de purge complète PVDF viton OTTURATORE SPURGO PVDF DUTRAL / Dutral complete PVDF air bleed knob / Vis de purge complète PVDF dutral	1 1	11.014.302 11.014.303

**I** ESPLOSO SERIE MAXI PRO 5-10  
**F** VUE ECLATE MAXI PRO 5-10

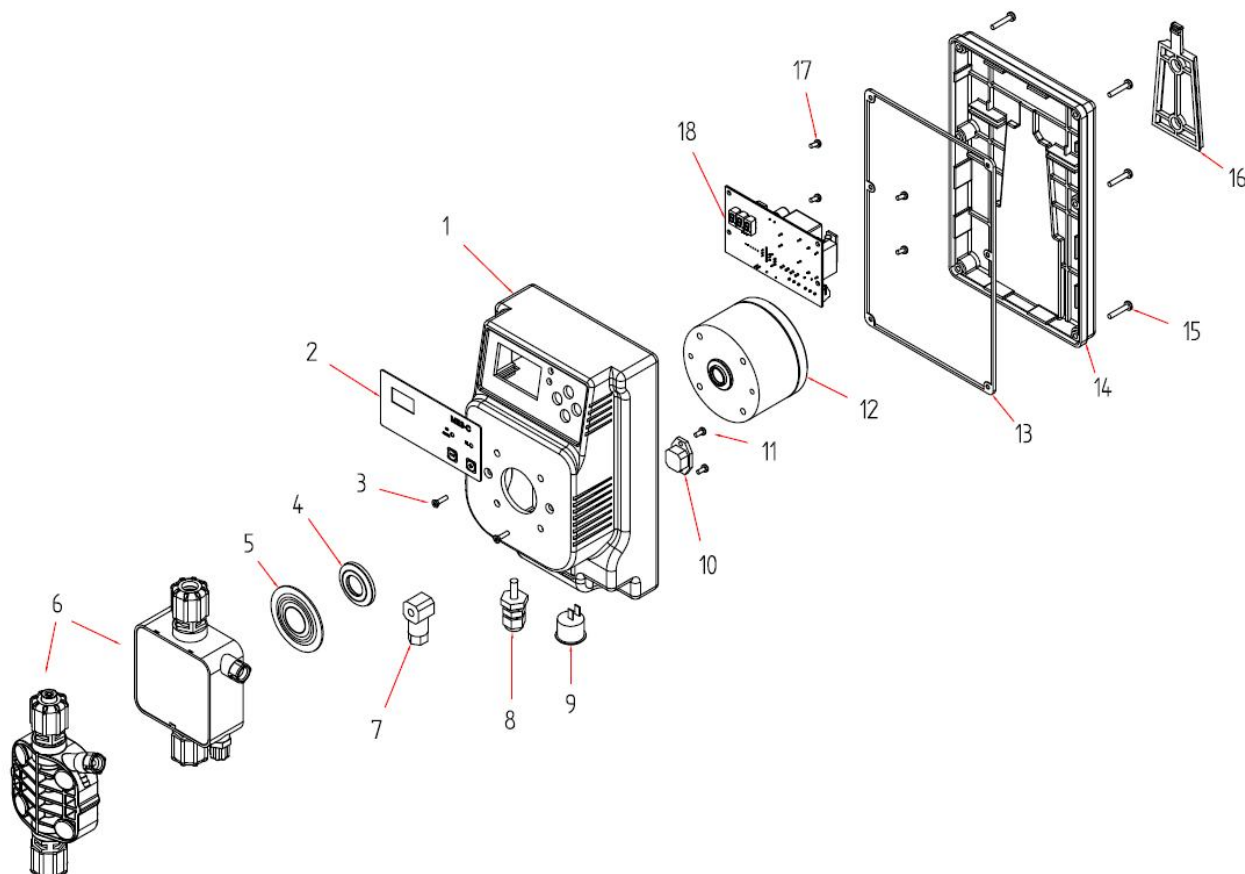
**UK** SERIES MAXI PRO 5-10 EXPLODED VIEW  
**E** DIBUJO SERIE MAXI PRO 5-10



Pos	Descrizione/ Description	Pz/ Pcs	Codice/Co de
1	CASSA ME3/ <i>ME3 box / Boitier ME3</i>	1	00.011.110
2	POLICARBONATO ME3 – pH/Rx/ <i>ME3- pH/Rx polycarbonate / Polycarbonate ME3-pH/Rx</i>	1	00.006.277
3	vite TS+M4x10 / <i>TS+M4X10 screw / Vis M4x10</i>	2	00.034.005
4	FLANGIA PISTONE D54-M80 / <i>D54-M80 plunger flange / Rondelle piston D54-M80</i>	1	00.010.802
5	DIAFRAMMA PTFE D54-M80 / <i>D54-M80 PTFE diaphragm / Membrane PTFE D54-M80</i>	1	00.012.100
6	CORPO POMPA M80 PPCOMPLETO PYREX-VITON / <i>Pyrex-Viton PP M80 complete pump head / Tête de pompe PP M80 complète Pyrex-viton</i>	1	RR.123.000
	CORPO POMPA M80 PP COMPLETO PYREX-DUTRAL / <i>Pyrex-Dutra PP M80 complete pump head / Tête de pompe PP M80 complète pyrex-dutral</i>	1	RR.123.001
	CORPO POMPA D80 COMPLETO PVDF PYREX-VITON / <i>Pyrex-Viton D80 PVDF complete pump head / Tête de pompe PVDF M80 complète pyrex-viton</i>	1	RR.123.200
	CORPO POMPA D80 COMPLETO PVDF PYREX-DUTRAL / <i>Pyrex-Dutral D80 PVDF complete pump head / tête de pompe PVDF M80 complète pyrex-dutral</i>	1	RR.123.201
7	CONNETTORE / <i>connector / Connecteur</i> <b>OPTIONAL/OPCIONAL</b>	1	00.050.008
8	PRESSACAVO PG7 / <i>PG7 cable clamp / Presse étoupe PG7</i>	1	00.050.062
	GHIERA PG7 / <i>PG7 nut / Erou PG7</i>	1	00.050.063
9	INTERRUTTORE/ <i>ON-OFF switch / Interrupteur ON-OFF</i>	1	00.050.020
10	BNC+CAVO/ <i>bnc+cable / Fiche BNC + câble</i>	1	00.050.006
11	BASE CONNETTORE LIVELLO + CAVI / <i>Level base connector / Connecteur capteur de niveau</i>	1	11.050.006
12	BASE CONNETTORE FLUSSO + CAVI / <i>Flow base connector / Connecteur capteur de débit</i> <b>OPTIONAL/OPCIONAL</b>	1	11.050.006

13	VITE TC+ 2.9X9.5 INOX / <b>Inox 2.9x9.5 TC+ screw / Vis inox 2.9x9.5</b>	2	00.030.011
14	MAGNETE COMPLETO M80X42 SPECIFICARE LA PORTATA / <b>M80x42 complete magnet specify the flow rate / Electro-aimant complet M80x42</b>	1	-
15	GUARNIZIONE/ <b>gasket / Joint boitier ME3</b>	1	00.027.026
16	COPERCHIO ME3/ <b>ME3 cover / Couvercle arrière boitier ME3</b>	1	00.010.203
17	VITI TC+3.5X19/ <b>TC+3.5X19 screws / Vis 3.5x19</b>	6	00.030.000
18	KIT SUPPORTO POMPA/ <b>Pump support / Support pompe</b>	1	11.100.018
19	VITI TC+2.9X6.5 / <b>TC+2.9x6.5 screws / Vis 2.9x6.5</b>	2	00.030.005
20	CIRCUITO ME3-pH/Rx/ <b>ME3-pH/Rx circuit / Circuit ME3-pH/Rx</b>	1	11.001.638

**I** ESPLOSO SERIE ME3\_C **UK** ME3\_CEXPLODED VIEW **F** VUE ECLATE ME3\_C **E** DIBUJO SERIE ME3\_C



Pos	Descrizione/ Description	Pz/ Pcs	Codice/ Code
1	CASSA ME3/ <b>ME3 box / Boitier ME3</b>	1	00.011.110
2	POLICARBONATO ME3 – C / <b>ME3- C polycarbonate / Polycarbonate ME3-C</b>	1	11.006.202
3	vite TS+M4x10 / <b>TS+M4X10 screw / Vis M4x10</b>	2	00.034.005
4	FLANGIA PISTONE D54-M80 / <b>D54-M80 plunger flange / Rondelle D54-M80</b>	1	00.010.802
5	DIAFRAMMA PTFE D54-M80 / <b>D54-M80 PTFE diaphragm / Membrane PFTE D54-M80</b>	1	00.012.100
6	CORPO POMPA M80 PP COMPLETO PYREX-VITON / <b>Pyrex-Viton PP M80 complete pump head / Tête de pompe PP M80 complète pyrex-viton</b>	1	RR.123.000
	CORPO POMPA M80 PP COMPLETO PYREX-DUTRAL / <b>Pyrex-Dutra PP M80 complete pump head / Tête de pompe PP M80 complète pyrex-dutral</b>	1	RR.123.001
	CORPO POMPA D80 COMPLETO PVDF PYREX-VITON / <b>Pyrex-Viton D80 PVDF complete pump head / Tête de pompe PVDF M80 complète Pyrex-viton</b>	1	RR.123.200
	CORPO POMPA D80 COMPLETO PVDF PYREX-DUTRAL / <b>Pyrex-Dutral D80 PVDF complete pump head / Tête de pompe PVDF M80 complète pyrex dutral</b>	1	RR.123.201

7	CONNETTORE / <i>connector / Connecteur ; OPTIONAL,OPCIONAL</i>	1	00.050.008
8	PRESSACAVO PG7 / <i>PG7 cable clamp / Presse étoupe PG7</i> GHIERA PG7 / <i>PG7 nut / Ecrou PG7</i>	1	00.050.062
		1	00.050.063
9	INTERRUTTORE/ <i>ON-OFF switch / Interrupteur ON-OFF</i>	1	00.050.020
10	BASE CONNETTORE LIVELLO + CAVI / <i>Level base connector / Connecteur capteur niveau</i>	1	11.050.006
11	VITE TC+ 2.9X9.5 INOX / <i>Inox 2.9x9.5 TC+ screw / Vis inox 2.9x9.5</i>	2	00.030.011
12	MAGNETE COMPLETO M80X42 SPECIFICARE LA PORTATA / <i>M80x42 complete magnet specify the flow rate / Electro-aimant complet M80x42</i>	1	-
13	GUARNIZIONE/ <i>gasket / Joint boitier</i>	1	00.027.026
14	COPERCHIO ME3/ <i>ME3 cover / Couvercle arrière ME3</i>	1	00.010.203
15	VITI TC+3.5X19/ <i>TC+3.5X19 screws / Vis 3.5x19</i>	6	00.030.000
16	KIT SUPPORTO POMPA/ <i>Pump support / Support pompe</i>	1	11.100.018
17	VITI TC+2.9X6.5 / <i>TC+2.9x6.5 screws / Vis 2.9x6.5</i>	4	00.030.005
18	CIRCUITO ME3-C/ <i>ME3-C circuit / Circuit ME3-C</i>	1	11.001.352



*Lo smaltimento del materiale di scarto o di consumo deve avvenire nel rispetto delle normative vigenti.*

***When dismantling a pump please separate material types and send them according to local recycling disposal requirements.***

*En cas de démontage d'une pompe en vue d'une élimination définitive, merci de séparer les éléments par types de matériau et de les jeter en respectant les dispositions locales de recyclage.*

***Al desmontar una bomba para su disposición final, gracias a separar los elementos por los tipos de materiales y enviarlos de acuerdo con la eliminación in situ reciclaje.***

**FLUIDRA COMMERCIAL FRANCE SAS**  
Avenue Maurice Bellonte, France  
Tél. +33 4 68 52 06 84 Fax. +33 4 68 52 48 45