

Handmatig digitaal - Magneetdoseerpomp 75091-75092-75093



TECHNISCHE KENMERKEN

- Debieten: van 4 tot 110 l/u
- Max tegendruk: tot 16 bar
- Voeding: 100÷240 Vac - 50/60 Hz
- Slagfrequentie: van 160 tot 300 slagen/minuut
- Pompkop: PVDF
- Membraan: PTFE
- Externe behuizing: PP versterkt met vezelglas
- Beschermingsgraad: IP65
- Handmatige aanzuigklep
- Installatiekit: Inhoud

De digitale doseerpompen van de Acqua Dos serie met constant debiet kunnen handmatig worden aangepast door middel van een toetsenbord dat zich op het voorpaneel bevindt en het gedoseerde debiet in pulsen/minuut op het display weergeeft.

Ingang voor minimum chemisch niveauregeling (niet inbegrepen).

Met slechts 3 maten kan de pomp een breed scala aan prestaties dekken, met een debietbereik van 4 tot 110 l/u en een tegendruk tot 16 bar. De voeding is 100÷240 Vac – 50/60 Hz zodat dezelfde pomp met verschillende voedingsspanningen kan werken.

De pompkop is van PVDF, waardoor chemisch zeer compatibel met diverse vloeistoffen.

Alle pompen van de Acqua Dos serie zijn uitgerust met een handmatige aanzuigpomp voor de opstart.

De pomp is voorzien van een complete standaard installatiekit, met daarin: PVDF-voetfilter en injectieklep, PVC-zuigbuis, PE-aanvoerbuiss.

Handmatig digitaal - Magneetdoseerpomp 75091-75092-75093

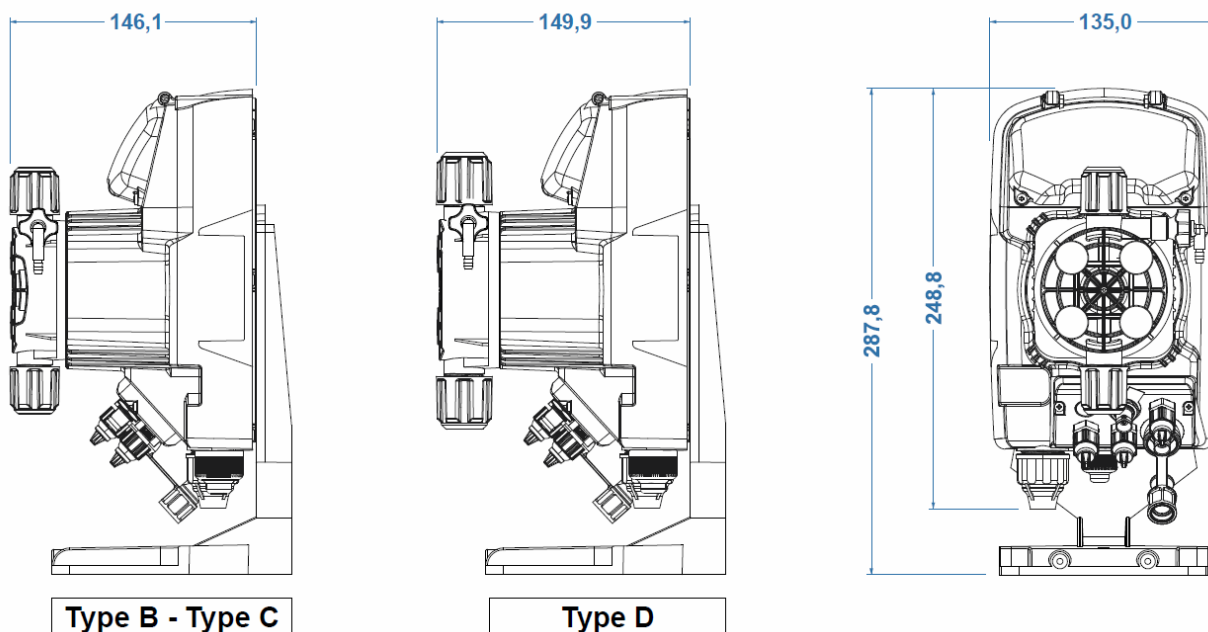
HYDRAULISCHE KENMERKEN

Code	Type	Druk [bar]	Stroom [l/u]	slag/min	cc/imp	Aansluitingen		Voeding	Verbruik	
						Zuiging	Aanvoer		Min	Max
75091	Type B	12	4,0	160	0,42	4/6	4/6	100+240 Vac	17,0	22,0
		10	5,0		0,52					
		8	6,0		0,63					
		2	8,0		0,83					
75092	Type C	16	7,0	300	0,39	4/6	4/6	100+240 Vac	22,0	33,0
		10	10,0		0,56					
		5	15,0		0,83					
		1	18,0		1,00					
75093	Type D	5	20,0	300	1,11	8/12	8/12	100+240 Vac	29,0	37,0
		4	32,0		1,78					
		2	62,0		3,44					
		0	110,0		6,11					

De drukgegevens in de tabel hebben betrekking op de gemeten parameters op de installatie, inclusief het gebruik van een standaard injectiefitting.

*Minimum verbruik bij 0 bar tegendruk (Gepatenteerd)

AFMETINGEN



INSTALLATIEKIT

PVDF

PVDF-voetfilter	•
PVDF-injectieklep	•
PVC-zuigbuis (4 m)	•
PE-aanvoerbus (2 m)	•
Bevestigingsbeugel voor wand en basis	•

Handmatig digitaal - Magneetdoseerpomp 75091-75092-75093

CURVES

