



## FloPro™ E3

### EENVOUDIG EN ENERGIEZUINIG

#### 1 **BESPARINGEN VERZEKERD**

Dankzij de variabele snelheid kan de FloPro™ E3-pomp langer werken tegen een lagere snelheid, **waardoor het elektriciteitsverbruik tot 80% lager ligt.**

#### 2 **ULTRASTIL**

De FloPro™ E3 produceert tot 10 decibel (dB(A)) minder dan een klassieke filtratiepomp\*, **waardoor het geluidsniveau vergelijkbaar is met dat van een bibliotheek.**

#### 3 **DE ESSENTIE VAN DE VARIABELE SNELHEID, VOOR ZWEMBADEN TOT 80M<sup>3</sup>**

Met de FloPro™ E3-pomp worden de grote voordelen van een **variabele snelheid** toegankelijk in een eenvoudig te gebruiken versie met drie instelbare snelheden (1.000 tot 2.850 t/min) voor een nog **grotere besparing.**



#### DE VOORDELEN VAN HET PLATFORM FloPro™



##### **Gemakkelijk te installeren, ook bij vervanging**

De pompen kunnen worden geïnstalleerd zonder dat het buiswerk moet worden veranderd, dankzij het "Easy Retrofit"-systeem. Ze zijn compatibel met de meeste bestaande installaties.

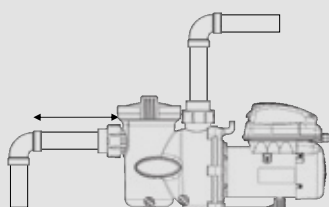
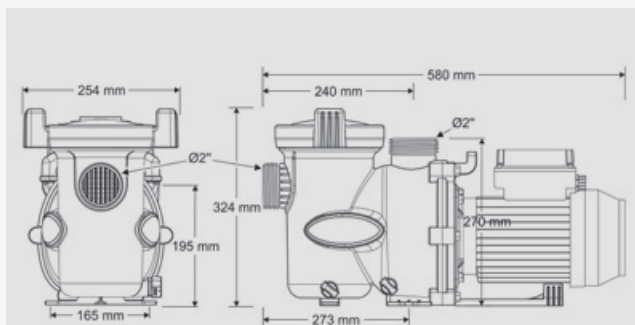


##### **Gemakkelijk te onderhouden**

Het voorfiltermandje is tot 117% groter waardoor het meer vuildeeltjes kan vasthouden voordat de pomp moet worden gereinigd.

## DE PLUSPUNTEN

- 63/50 mm eenheidsaansluitingen meegeleverd
- 2 pompvoeten optioneel voor een eenvoudige installatie
- Compatibel met zout water



**OPTIMALE INSTALLATIE**  
Lengte aanzuigbuis = 4 x diameter  
(DN50 = 20 cm / DN63 = 25 cm)

## STANDAARDUITRUSTING



Eenheidsaansluitingen  
63/50 mm

## TOEBEHOREN



Dunne pompsokkel



Dikke pompsokkel

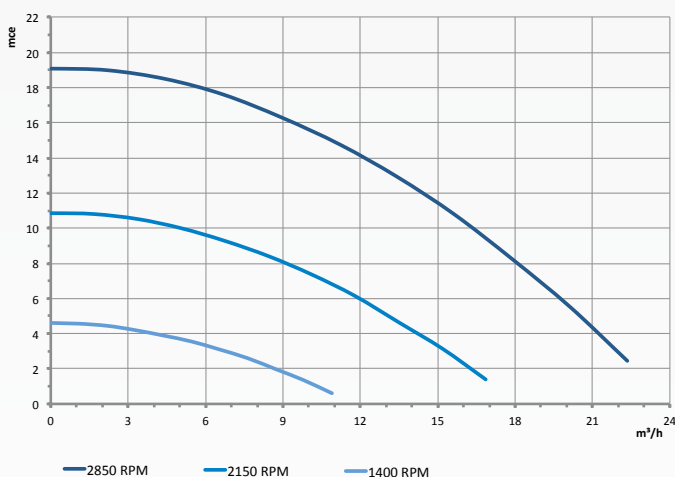
## TECHNISCHE GEGEVENS

Gebruikersinterface	Lcd-scherm 1 lijn (blauwe weergave)
Snelheden	3 programmeerbare snelheden (+/- 50 t/min) Fabrieksregeling: ECO (1.400 t/min), CLEAN (2.150 t/min) & BOOST (2.850 t/min)
Gebruik	Zuiver water en zout water tot 6 g/l (6.000 ppm)
Nuttig vermogen (P2)	1,00 pk / 0,75 kW
Debiet bij 10 mce	16,3 m <sup>3</sup> /u (aan 2.850 t/min)
Maximumdebiet	22,4 m <sup>3</sup> /u
Maximale manometerhoogte	19,1 m
Volume voorfiltermandje	2,6 l
Motortype	Synchrone motor met permanente magneten (ECM-technologie*), TEFC**, isolatieklasse F
Voeding 50 Hz	220-240 VAC

\* : ECM = Electronically Commutated Motor (= elektronisch gestuurde 'borstelloze' motor met permanente magneten)

\*\* : Totally Enclosed Fan Cooled (gesloten motor, gekoeld door ventilator)

## PRESTATIECURVEN



## VOOR WELKE ZWEMBADEN?

1 ALLE ZWEMBADTYPES



2 ZWEMBADEN TOT 80 M<sup>3</sup>

OPTIMALE EFFICIËNTIE BIJ ZWEMBADEN VAN 15 TOT 60 M<sup>3</sup>



**3 JAAR**  
WAARBORG