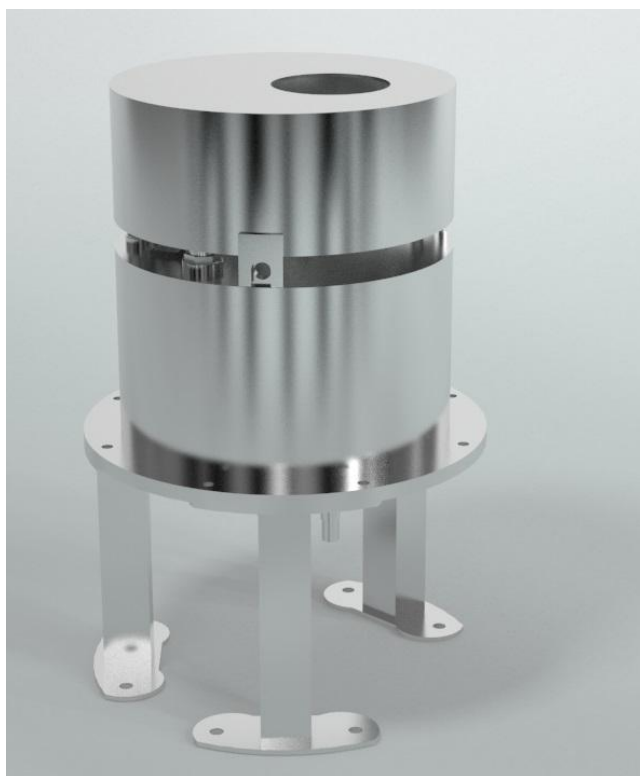


'16  
NOUVEAUTÉ  
NEW

## CARACTÉRISTIQUES TECHNIQUES TECHNICAL CHARACTERISTICS



▼ De grandes flammes sont les vedettes de l'effet « Fire jet ». Le feu a toujours été un élément important, représentant le pouvoir et la force, et grâce à cet effet, toutes ces caractéristiques sont renforcées.

Eau et feu, deux éléments opposés qui se marient à la perfection lorsque l'on parle de magie et de spectacle. Une combinaison explosive et très impressionnante.

Les innovations technologiques renforceront la force et la grandeur du feu en ajoutant une variété de couleurs : bleu, jaune, vert qui rendront cet effet encore plus spectaculaire.

Le système de feu ne génère ni odeur de gaz ni vapeur d'essence, et il se transforme en une flamme propre, claire et sans fumée. Le liquide qui crée le feu est un produit facilement disponible.

The stylised, tall and controlled Fire jet produces an eye-catching effect, not commonly seen, let alone in a fountain! Fire has always been a larger-than-life feature that emanates power and strength, and in a fountain display, it adds the cherry on the cake.

Water and fire, two opposite elements that marry perfectly when a magic show is put on; an explosive combination and the most impressive you could ever imagine.

The hard work done has led to a new concept: a variety of colours for the fire jets: blue, yellow, green, ...

The flames do not smell or produce smoke because the system does not run on gas or fuel oil. The fluid that creates smokeless flames is readily available everywhere.

### FIRE JET

**Code / Code: 66567**

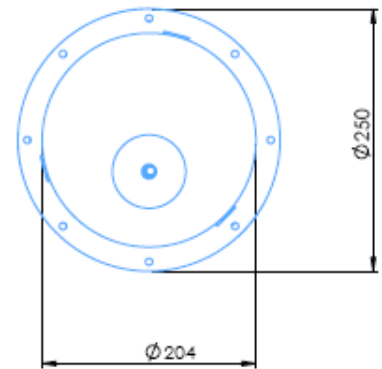
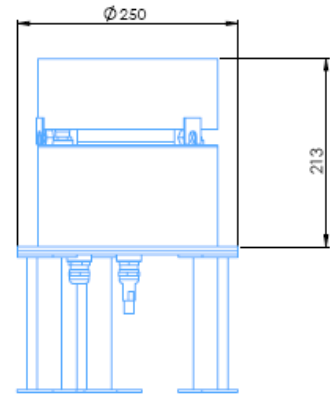
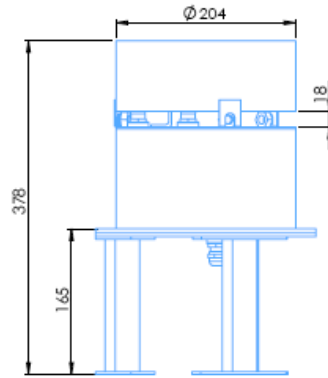
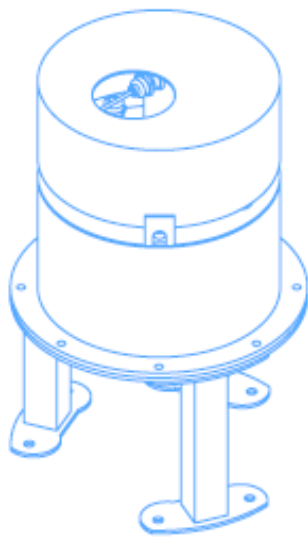
Dimensions (L x l x H) [mm]	250 x 250 x 380	Dimensions (L x W x H) [mm]	250 x 250 x 380
Tension nominale [V]	230 VAC	Nominal voltage [V]	230 VAC
Puissance [W]	500	Power [W]	500
Courant Nominal [A]	2,7	Power rating [A]	2,7
Connexion d'entrée	1/4" G	Inlet connection	1/4" G
Pression (max.) [bar]	16	Pressure (max.) [bar]	16
Profondeur maximum eau [mm]	250	Maximum water depth [mm]	250
Hauteur du jet [m]	6 - 10	Jet height [m]	6 - 10
Système de commande	Relé/ DMX (1 canal)	Control system	Relay / DMX (1 channel)
Matériau	Acero inoxidable 316	Material	Stainless steel 316
Poids [kg]	6	Weight [kg]	6
Classe de protection	IP 68	Protection rating	IP 68

Nous nous réservons le droit de changer totalement ou partiellement les caractéristiques de nos articles ou le contenu de ce document, sans avis préalable.

We reserve the right to change all or part of the features of the articles or contents of this document, without prior notice.

**DIMENSIONS**  
*DIMENSIONS*

**Code / Code: 66567**



**EXEMPLES**  
*EXAMPLES*

