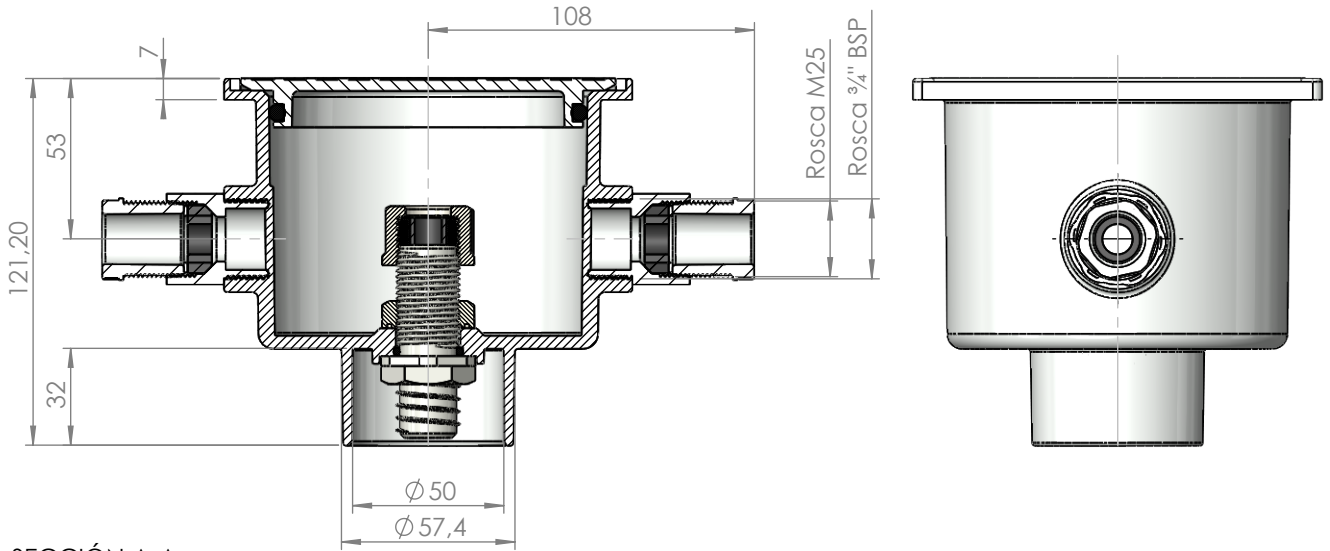
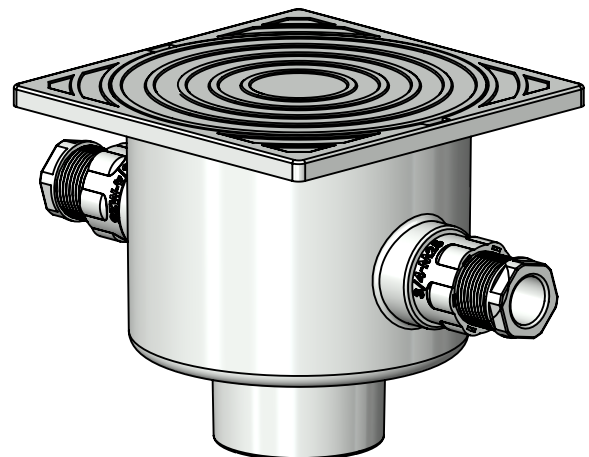
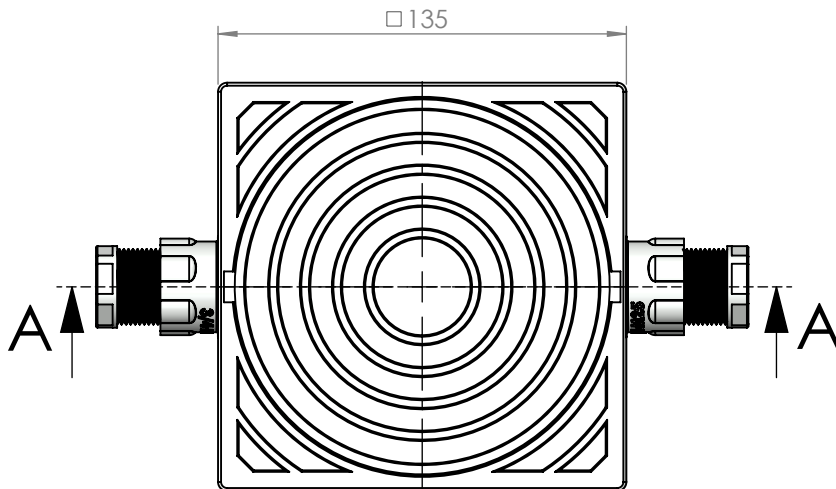


CODIGO / CODE: **65215**
DESCRIPCION: **CAJA CONEXIONES ENCOLAR D50**
DESCRIPTION:



SECCIÓN A-A



Nota: Unidades en mm
Note: Units in mm