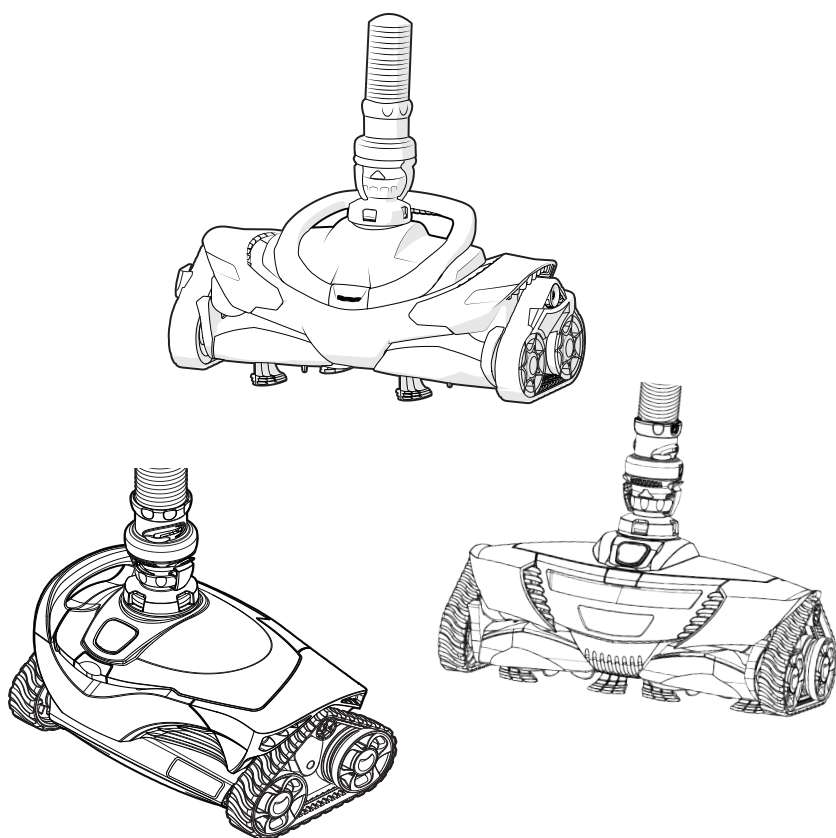


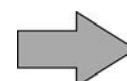
**MX6™**  
**MX630™**  
**MX8™**  
**MX8™ PRO**  
**MX9™**  
**MX930™**  
**MX10™**

**Installatie- en gebruikshandleiding** - Nederlands  
Hydraulische robots  
Vertaling van de originele handleiding in het Frans

**NL**



More documents on:  
[www.zodiac.com](http://www.zodiac.com)



## WAARSCHUWINGEN

- Voordat u enige handeling uitvoert op het apparaat, is het noodzakelijk dat u deze handleiding voor installatie en gebruik leest, evenals het boekje "Garanties" dat wordt meegeleverd met het apparaat. Dit niet doen, kan leiden tot schade aan eigendommen, ernstige verwondingen of de dood, naast de annulering van de garantie.
- Bewaar tijdens de levensduur van het apparaat deze documenten voor toekomstig gebruik en geef deze door.
- Het is verboden om dit document op generlei wijze te verspreiden of te wijzigen zonder toestemming van Zodiac®.
- Zodiac® verbetert voortdurend de kwaliteit van haar producten en de informatie in dit document kan worden gewijzigd zonder voorafgaande kennisgeving.

NL

### ALGEMENE WAARSCHUWINGEN

- Het negeren van de waarschuwingen kan leiden tot schade aan de zwembadinstallatie of tot ernstig letsel, en kan zelfs de dood tot gevolg hebben.
- Alleen een vakman op het gebied van de betreffende technische vakgebieden (elektriciteit, hydraulica of koeltechnieken) is bevoegd onderhoud of reparaties uit te voeren aan het apparaat. De gekwalificeerde technicus die werkzaamheden op het apparaat uitvoert, moet persoonlijke beschermingsmiddelen gebruiken / dragen (zoals een veiligheidsbril, handschoenen, etc.) om het risico op verwondingen te voorkomen tijdens werkzaamheden aan het apparaat.
- Het apparaat is bedoeld voor een specifieke toepassing voor zwembaden en spa's en mag niet worden gebruikt voor andere doeleinden dan waarvoor het is ontworpen.
- Dit apparaat is niet bestemd voor een gebruik door personen (inclusief kinderen) waarvan de lichamelijke, zintuiglijke of geestelijke vermogens verminderd zijn of door personen zonder enige ervaring of kennis, tenzij zij via een voor hun veiligheid verantwoordelijke persoon onder toezicht staan of van tevoren instructies hebben ontvangen betreffende het gebruik van het apparaat. Kinderen moeten onder toezicht staan, om te voorkomen dat zij niet met het apparaat spelen.
- Het apparaat moet worden geïnstalleerd volgens de instructies van de fabrikant en met respect voor de van kracht zijnde lokale en nationale normen. De installateur is verantwoordelijk voor het installeren van het apparaat en de naleving van de nationale regelgeving met betrekking tot de installatie. De fabrikant kan in geen geval aansprakelijk worden gesteld wanneer de lokale installatienormen niet worden gerespecteerd.
- Voor alle andere tussenkomsten dan het eenvoudig gebruikersonderhoud zoals beschreven in deze handleiding, moet het product worden onderhouden door een vakman.
- Bij storing van het apparaat niet zelf proberen het apparaat te repareren, maar contact opnemen met een vakbekwame monteur.
- Raadpleeg de garantievoorwaarden voor de gegevens van de toegelaten evenwichtsvoorwaarden van het water voor de werking van het apparaat.
- Elke deactivering, verwijdering of ontwijking van een van de ingebouwde beveiligingselementen in het apparaat doet automatisch de garantie vervallen, evenals het gebruik van vervangende onderdelen afkomstig van een niet-geautoriseerde derde fabrikant.
- Spuit geen insecticide of andere chemische producten (al dan niet brandbaar) in de richting van het apparaat; dit kan de behuizing beschadigen en brand veroorzaken.
- Raak de ventilator en de bewegende delen niet aan en houd voorwerpen en uw vingers uit de buurt van de bewegende delen tijdens de werking van het apparaat. De bewegende delen kunnen ernstig en zelfs dodelijk letsel tot gevolg hebben.

### SPECIFIEK VOOR "Reinigingsrobots voor zwembaden"

- De robot is ontworpen om correct te functioneren in zwembadwater met een temperatuur tussen de 10°C en 35°C.
- Laat, om letsel of schade aan de reinigungsrobot te voorkomen, deze buiten het

water functioneren.

- Zwemmen is verboden wanneer de robot in het zwembad aanwezig is, om ieder risico op letsel te vermijden.
- Gebruik de robot niet tijdens een chloorbehandeling in het zwembad.
- Laat de robot niet gedurende een langere periode werken zonder toezicht.

#### **WAARSCHUWING BETREFFENDE HET GEBRUIK VAN DEZE ROBOT IN EEN ZWEMBAD MET LINERBEKLEDING**

- Vóór het installeren van de robot zorgvuldig de bekleding van het zwembad controleren. Als de liner op bepaalde plaatsen afbrokkelt of beschadigd raakt, of als u grind, rimpels, wortels of corrosie opmerkt, de robot niet installeren voordat de liner is gerepareerd of vervangen door een vakman. De fabrikant kan in geen geval aansprakelijk worden gesteld voor de schade aan de liner.
- Het oppervlak van sommige linerbekledingen met motief kan snel slijten: de motieven en/of de kleur van de motieven kunnen beschadigd raken, vervagen of verdwijnen in contact met bepaalde voorwerpen (reinigingsborstels, speelgoed, zwembanden, chloordispensers, robot). De slijtage van de linerbekledingen en de vervaging van de motieven vallen niet onder de aansprakelijkheid van de fabrikant van de reinigungsrobot en worden niet gedekt door de beperkte garantie.

#### **WAARSCHUWING BETREFFENDE HET GEBRUIK VAN DEZE ROBOT IN EEN ZWEMBAD VAN ROESTVRIJ STAAL**

- Het oppervlak van sommige zwembaden van roestvrij staal kan zeer kwetsbaar blijken te zijn. Het oppervlak van deze zwembaden kan beschadigd worden door de natuurlijke wrijving van vuil tegen de bekleding, bijvoorbeeld veroorzaakt door de wielen, de rupsbanden of de borstels van de robots, ook van elektrische robots voor zwembaden. De slijtage van, of de krassen op zwembaden van roestvrij staal vallen niet onder de aansprakelijkheid van de fabrikant van de robot en worden niet gedekt door de beperkte garantie.

# INHOUDSOPGAVE



## 1 Kenmerken

4

1.1 | Beschrijving

4

1.2 | Technische eigenschappen en markering

5



## 2 Installatie

6

2.1 | Inwerkingstelling

6

2.2 | Assemblage van de slangdelen

6

2.3 | Hydraulische aansluitingen

7



## 3 Gebruik

9

3.1 | Werkingsprincipe

9

3.2 | Het zwembad voorbereiden

9

3.3 | Inwerkingstelling

9

3.4 | Afstelling van het waterdebiet

10

3.5 | Keuze van de zuigmodus: kleine of grove vuildeeltjes (afhankelijk van het model)

11



## 4 Onderhoud

12

4.1 | Reiniging van de voorfilter van de filterpomp

12

4.2 | Reiniging van de bladvanger "Cyclonic™ Leaf Catcher"

12

4.3 | Het vuil uit de motor verwijderen

13

4.4 | Rupsbanden vervangen

14

4.5 | Opslag en overwintering

14



## 5 Probleemoplossing

15

5.1 | Gedrag van het apparaat

15

NL



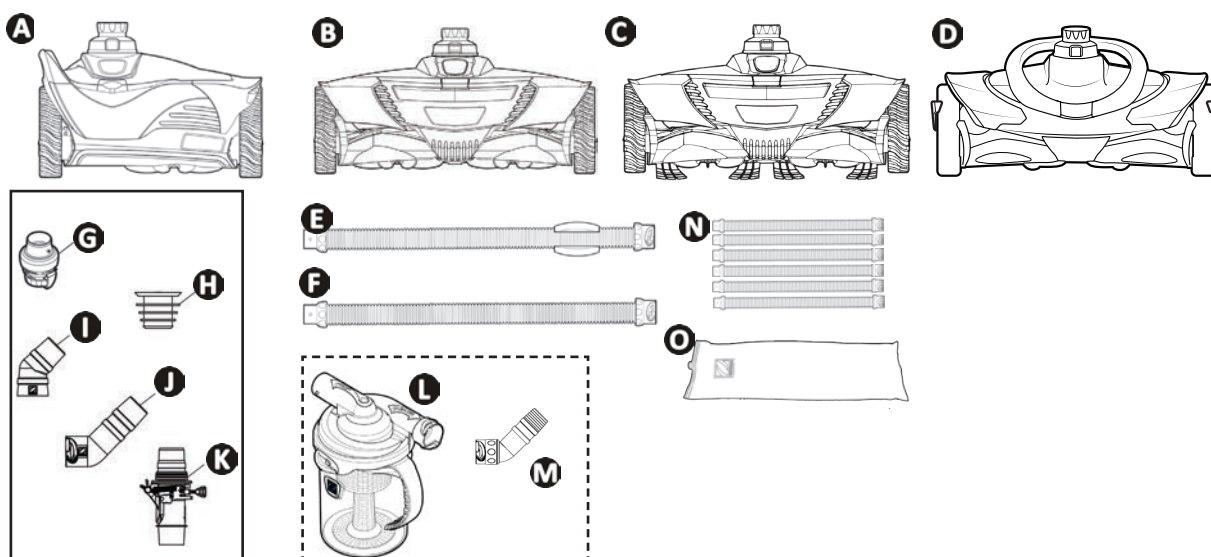
### **Advies: om contact met uw dealer te vergemakkelijken**

Noteer de contactgegevens van uw dealer om ze gemakkelijker te vinden en vul de volledige "productinformatie" in op de achterkant van de handleiding; uw detailhandelaar zal u hierom vragen.



# 1 Kenmerken

## 1.1 | Beschrijving



		MX™ 6 - MX™ 630	MX™ 8	MX™ 8 PRO	MX™ 9 - MX™ 930	MX™ 10
A	Robot	✓				
B			✓	✓		
C					✓	
D						✓
E	Slangdeel Twist Lock van 1 meter met vlotter (x1)	✓	✓	✓	✓	✓
F	Slangdeel Twist Lock van 1 meter	✓ (x9)	✓ (x11)	✓ (x11)	✓ (x11)	✓ (x11)
G	Debietregelaar	✓	✓	✓	✓	✓
H	Conische adapter	✓	✓	✓	✓	✓
I	Flexibele bocht 45°	✓	✓	✓	✓	✓
J	Automatische debietregelklep	✓	✓	✓	✓	✓
K	Verlengde bocht 45° Twist Lock	✓	✓		✓	✓
L	Bladvanger "Cyclonic™ Leaf Catcher"	+	+	✓	+	+
M	Draaibare verlengde bocht 45°	+	+	✓	+	+
N	Set van 6 slangdelen Twist Lock van 1 meter	+	+	+	+	+
O	Overwinteringszak voor slang	+	+	+	+	+

✓: Geleverd

+: Apart te bestellen

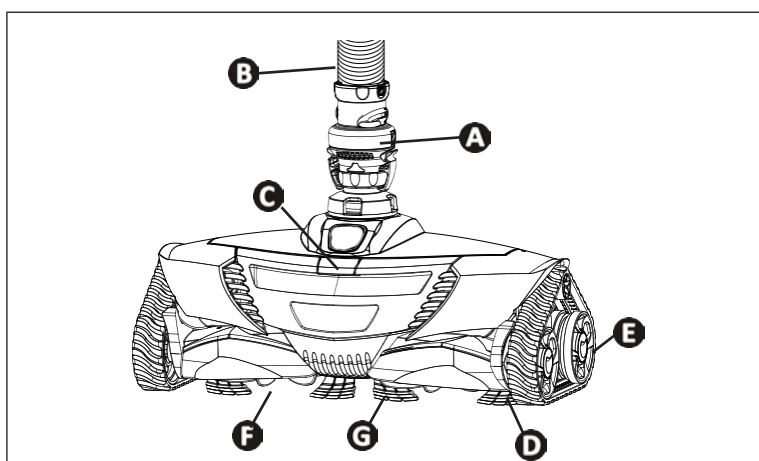
## ➤ 1.2 | Technische eigenschappen en markering

### 1.2.1 Technische eigenschappen

	MX™ 6 MX™ 630	MX™ 8	MX™ 8 PRO	MX™ 9 MX™ 930	MX™ 10
Afmetingen robot (l x d x h)	31 x 19 x 22 cm	41 x 19 x 22 cm			
Afmetingen verpakking (l x d x h)	102 x 23 x 37 cm				
Gewicht van de robot	2,5 kg	3,2 kg		3,4kg	
Verpakt gewicht	8,2 kg	9,5 kg	10,5 kg	9,5kg	
Theoretische gereinigde breedte	25 cm	36 cm			
Filtratiecapaciteit	Filtercircuit van het zwembad				
Minimaal vereist vermogen van de filterpomp	3/4 PK				
Verplaatsingssnelheid	8 m/min				

NL

### 1.2.2 Markering

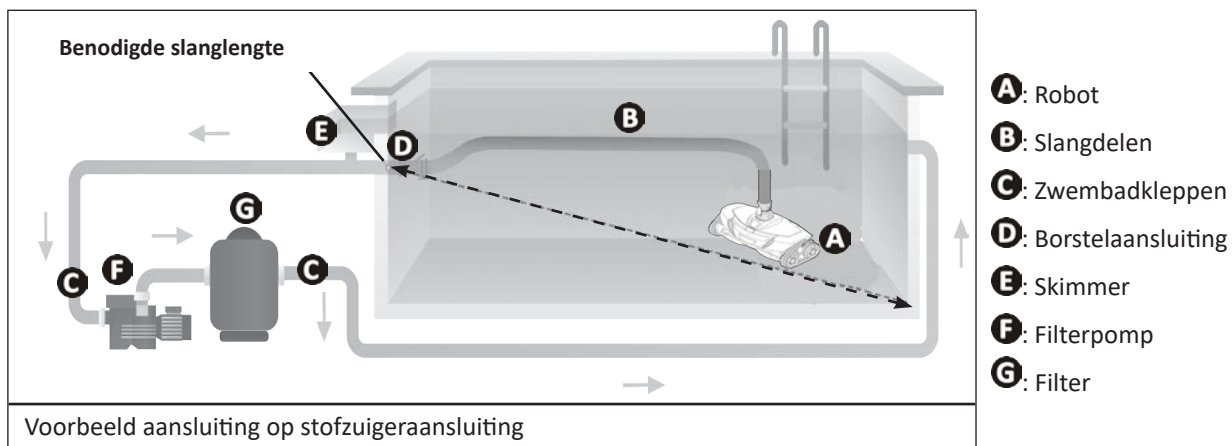


- A**: Debietregelaar
- B**: Slangdeel
- C**: Ontgrendelingsknop klep
- D**: Rupsbanden
- E**: Wielen
- F**: Schroeven
- G**: Borstels (afhankelijk van het model)



## 2 Installatie

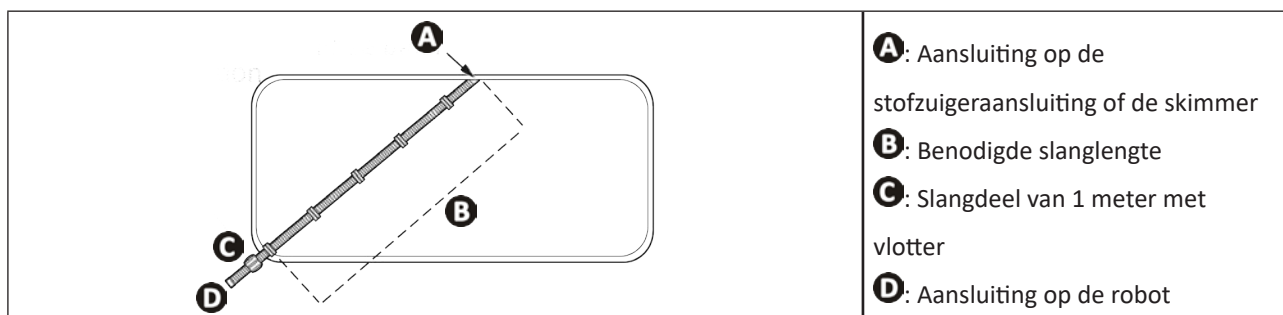
### 2.1 I Inwerkingstelling



### 2.2 I Assemblage van de slangdelen

#### 2.2.1 Bepalen van het aantal benodigde delen

- Meet de lengte tussen de stofzuigeraansluiting of de skimmer en het verste punt van het zwembad.
- Voeg nog 1 meter toe aan de gemeten lengte.
- Als de totale lengte meer dan 10 meter (MX™6 - MX™630) of 12 meter (MX™8 - MX™8 PRO - MX™9 - MX™930 - MX™10) is, neem dan contact op met de dealer om extra slangdelen te kopen.

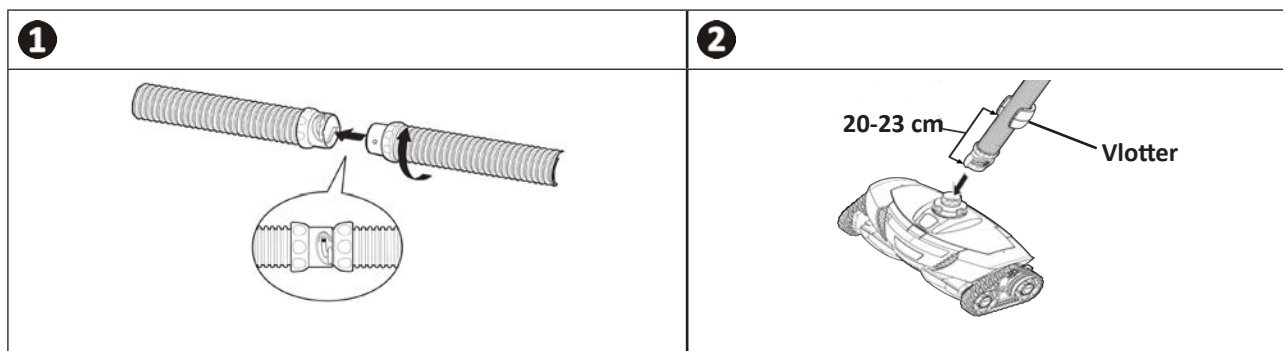


#### **Advies: assembleer het "juiste" aantal slangdelen**

Het is niet aan te raden om meer slangdelen te assembleren dan de lengte die nodig is om het hele zwembad te dekken. Een te grote lengte kan de prestaties van de reinigungsrobot beperken.

#### 2.2.2 Assemblage van de Twist Lock slangdelen

- Om twee slangdelen eenvoudig te assembleren met het Twist Lock systeem, steekt u deze gewoon in elkaar en draait u tot de verbindingstukken niet meer verder kunnen, in een van de 3 inkepingen die de waterdichtheid waarborgen (zie afbeelding 1).
- Het slangdeel met de vlotter wordt aangesloten op de robot (zie afbeelding 2). De vlotter moet zich op **20-23 cm** van de robot bevinden (zie afbeelding 2).

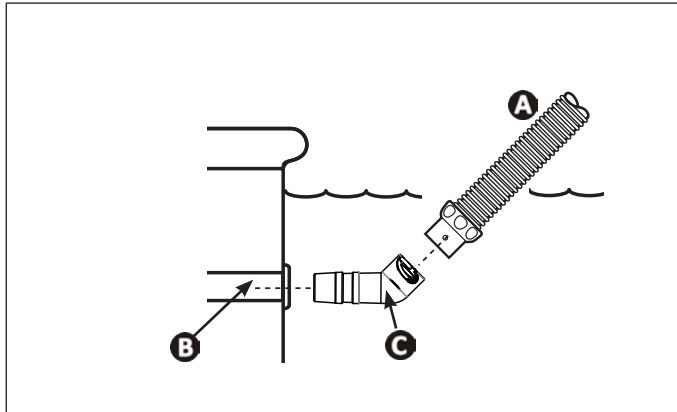


## 2.3 I Hydraulische aansluitingen



- Schakel de filterpomp uit.
- Reinig de skimmermand, de voorfilter van de filterpomp en de filter indien nodig.

### 2.3.1 Aansluiting op de stofzuigeraansluiting

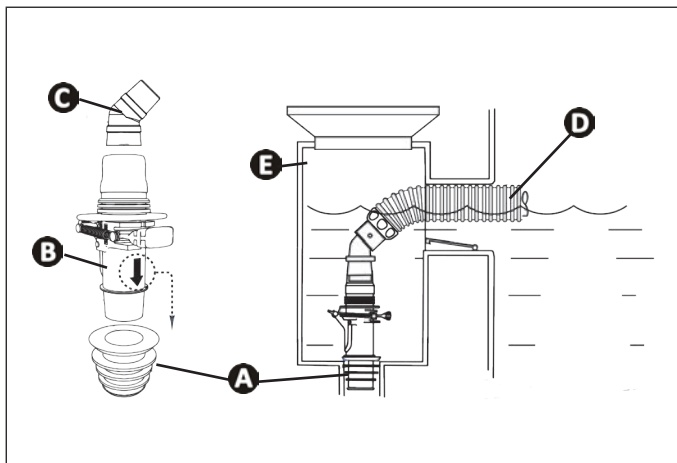


- A**: Slangdeel
- B**: Borstelaansluiting
- C**: Verlengde bocht 45° (afhankelijk van het model)

NL

### 2.3.2 Aansluiting op de skimmer

- Als het zwembad meerdere skimmers bevat, sluit de slang dan aan op diegene die zich het dichtst bij de filterpomp bevindt.



- A**: Conische adapter
- B**: Automatische debietregelklep
- C**: Flexibele bocht 45°
- D**: Slangdeel
- E**: Skimmer



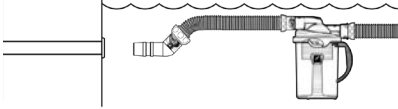
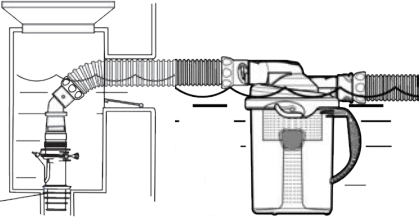
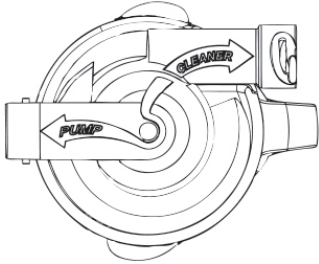
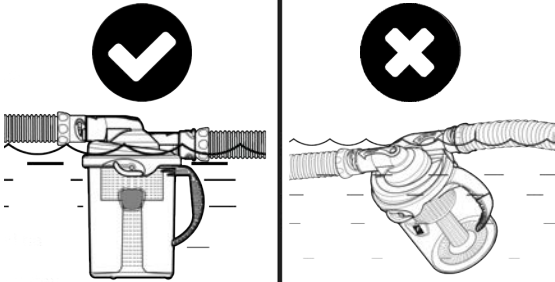
**Advies: Bescherm het filtersysteem door dit aan te sluiten op de automatische debietregelklep**

Deze klep wordt gebruikt om het debiet te regelen voor optimaal reinigen met de robot, deze is ook zeer nuttig om eventuele vuil dat wordt opgezogen tegen te houden en schade zou kunnen veroorzaken aan de filteruitrusting.



### 2.3.3 Aansluiten van de bladvanger “Cyclonic™ Leaf Catcher” (afhankelijk van het model)

- Sluit de bladvanger aan op de dichtstbijzijnde borstelaansluiting of de skimmer (zie afbeelding ❶ of ❷).
- Richt de bladvanger in de volgende richtingen: “PUMP” = filterpompzijde / “CLEANER” = robotzijde (zie afbeelding ❸).
- Voor een optimale werking plaatst u de bladvanger verticaal op het wateroppervlak (zie afbeelding ❹).

<p>❶</p> 	<p>❷</p> 	<p>❸</p> 
<p>Aansluiting op de stofzuigeraansluiting</p>	<p>Aansluiting op de skimmer</p>	<p>Aansluitrichting</p>
<p>❹</p> 		
<p>Rechtop</p>		

**Advies: Bescherm het filtersysteem door het aansluiten van de bladvanger “Cyclonic™ Leaf Catcher”**



De bladvanger helpt het vuil tegen te houden voordat het zal worden meegezogen in het filtratiesysteem, met kans op het beschadigen van de uitrusting op lange termijn. Deze laat ook toe het vuil gemakkelijker te verwijderen dan in de voorfilter van de pomp en heeft het voordeel transparant te zijn om te weten wanneer deze moet worden schoon gemaakt.



## 3 Gebruik

### 3.1 | Werkingsprincipe

Hydraulische robots worden aangesloten op het filtersysteem (een stofzuiger- of skimmeraansluiting). Deze maken gebruik van de energie van de filterpomp om een beweging in het zwembad uit te voeren. De capaciteit van de robot om langs de wanden omhoog te klimmen, varieert volgens de vorm van het zwembad en het beschikbare waterdebiet. Het vuil wordt aangezogen door de robot en gevangen in de voorfilter van de filterpomp of in de bladvanger (accessoire meegeleverd of optioneel, afhankelijk van het model).

### 3.2 | Het zwembad voorbereiden



- Dit product is bedoeld voor gebruik in zwembaden die permanent geïnstalleerd zijn. Gebruik de robot niet in demonteerbare zwembaden. Een permanent zwembad is gebouwd in de bodem of op de grond en kan niet gemakkelijk worden gedemonteerd en opgeslagen.

- Het apparaat moet functioneren in zwembadwater met de volgende kwaliteit:

Temperatuur van het water	Tussen 15°C en 35°C
pH	Tussen 6,8 en 7,6
Chloor	< 3 mg/L

- Wanneer het zwembad vuil is, vooral tijdens de eerste ingebruikname van de robot, moet u eerst het grofste vuil verwijderen met een handborstel en een schepnet.
- Verwijder thermometers, speelgoed en andere voorwerpen die het apparaat kunnen beschadigen.
- Wacht na het toevoegen van chemicaliën aan het water minstens 4 uur voordat u de robot in het water laat.
- Controleer of de filtering en de skimmermanden schoon zijn.
- Richt de stuwopeningen naar beneden, als deze afstelling mogelijk is.
- Sluit de afvoeropening op de bodem van uw zwembad af.
- Schakel de filterpomp uit.

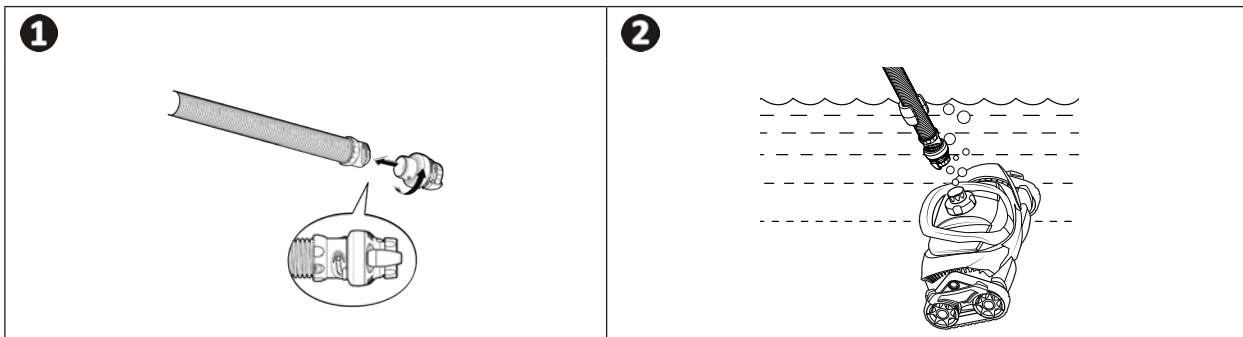
### 3.3 | Inwerkingstelling



- Om ernstig letsel te vermijden, moet u controleren of de filterpomp gestopt is.
- Vermijd dat uw haar, wijde kleding, sieraden enz. zich voor het uiteinde van de slangopening bevinden.

#### 3.3.1 Aansluiten op de debietregelaar en onderdompeling van de robot

- Sluit het slangdeel met de vlotter aan op de debietregelaar (zie afbeelding 1).
- Dompel de robot onder zodat deze zich met water vult.
- Sluit, wanneer er geen luchtbellens meer uit de robot ontsnappen, de slang aan door de debietregelaar op de robot vast te klikken (zie afbeelding 2).
- Laat de robot tot op de bodem van het zwembad zakken.



#### 3.3.2 Vullen van de slangen

- Ontkoppel tijdelijk de slang van de stofzuigeraansluiting of de skimmer.
- De filterpomp starten.
- Vul de waterslang door de opening voor een stuwopening te houden tot de slang volledig met water gevuld is.
- Stop de filterpomp en sluit de slang weer aan op de stofzuigeraansluiting of de skimmer.
- Start de pomp om de robot te doen werken.

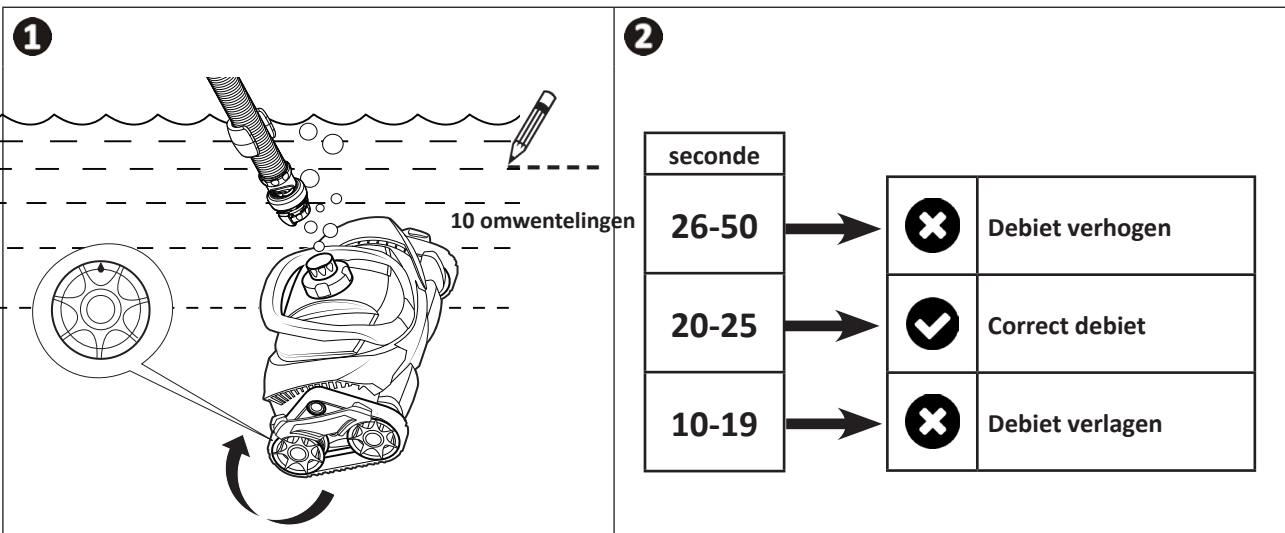
### ➤ 3.4 I Afstelling van het waterdebiet

- De filterpomp moet in bedrijf zijn.
- Controleer regelmatig het waterdebiet om te zorgen voor een optimale reiniging en om het tegen de wanden omhoog klimmen van de robot te vergemakkelijken.
- De robot is voorzien van een debietregelklep die automatisch debiet regelt van water dat door de robot stroomt. Deze geeft aan of het waterdebiet correct of te sterk is: **GEEL** = debiet correct / **ROOD** = debiet te hoog.



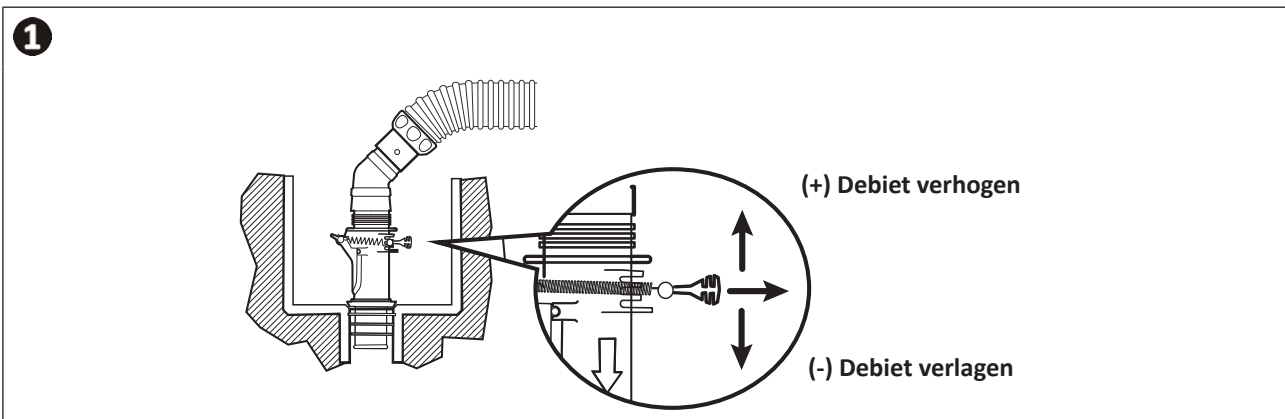
#### 3.4.1 De draaisnelheid van de wielen controleren

- De filterpomp moet in bedrijf zijn.
- Schakel de filterpomp in (zorg voor een chronometer).
- Breng de robot tot vlak onder het wateroppervlak en houd deze ondergedompeld.
- Kijk naar de gele indicator op het rechter achterwiel (zie afbeelding 1).
- Voor MX8 - MX8 PRO - MX9 - MX930 - MX10: Wacht totdat de wielen van draairichting veranderen en meet de tijd totdat de wielen 10 omwentelingen gemaakt hebben (zie afbeelding 1).
- Stel het waterdebiet in op basis van de gemeten tijd (zie afbeelding 2).



#### 3.4.2 Het waterdebiet aanpassen

- Pas het waterdebiet aan met behulp van de met het apparaat meegeleverde automatische debietregelklep (zie afbeelding 1), of met de zwembadkleppen.



### 3.5 I Keuze van de zuigmodus: kleine of grove vuildeeltjes (afhankelijk van het model)

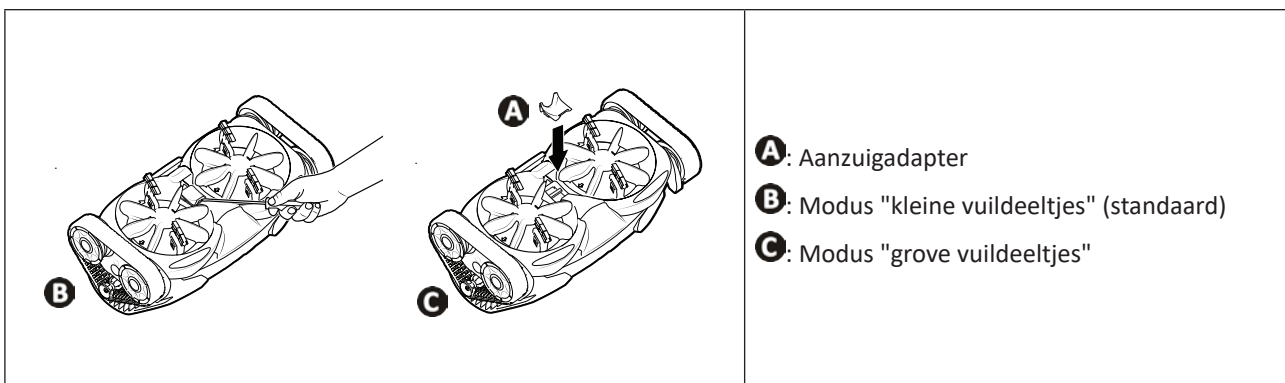


Vóór het begin van deze operatie en om ernstige verwondingen te voorkomen:

- Schakel de filterpomp uit.
- Ontkoppel de robot van de buis.

- De robot heeft een afzuigadapter ( **A** ), deze bevindt zich onder de robot.
- Met de adapter kan de zuigkracht aangepast worden volgens het op te zuigen type vuildeeltjes: **modus "kleine vuildeeltjes"** (kleine vuildeeltjes of zware, zoals zand, slib en kiezels), **modus "grove vuildeeltjes"** (bladeren).
- **Om terug te keren naar de modus "Grove vuildeeltjes" ( **B** ):**
  - Draai de robot om en markeer de plaats van de adapter.
  - Plaats een platte schroevendraaier ter hoogte van de achterrand van de adapter en til hem op om deze uit zijn zitting te halen.
- **Om terug te keren naar de modus "kleine vuildeeltjes" ( **C** ):**
  - Plaats de adapter ter hoogte van de zuigmond.
  - Druk op de randen voor en achter van de adapter om hem in zijn zitting te klikken.

NL



**Advies: Gebruik bij voorkeur de modus "kleine vuildeeltjes" in het badseizoen**

Wanneer het zwembad regelmatig wordt schoongemaakt, wordt aanbevolen dat aanzuigadapter in te stellen op de modus "kleine vuildeeltjes".



## 4 Onderhoud

- Het apparaat moet regelmatig worden gereinigd met schoon water of zeepsop. Gebruik geen oplosmiddelen.
- Spoel het apparaat af met veel schoon water.
- Berg de robot nooit op een plaats in de volle zon op. Berg de slangen plat op en rol ze niet op, om de oorspronkelijke vorm hiervan te behouden.

### ➤ 4.1 | Reiniging van de voorfilter van de filterpomp

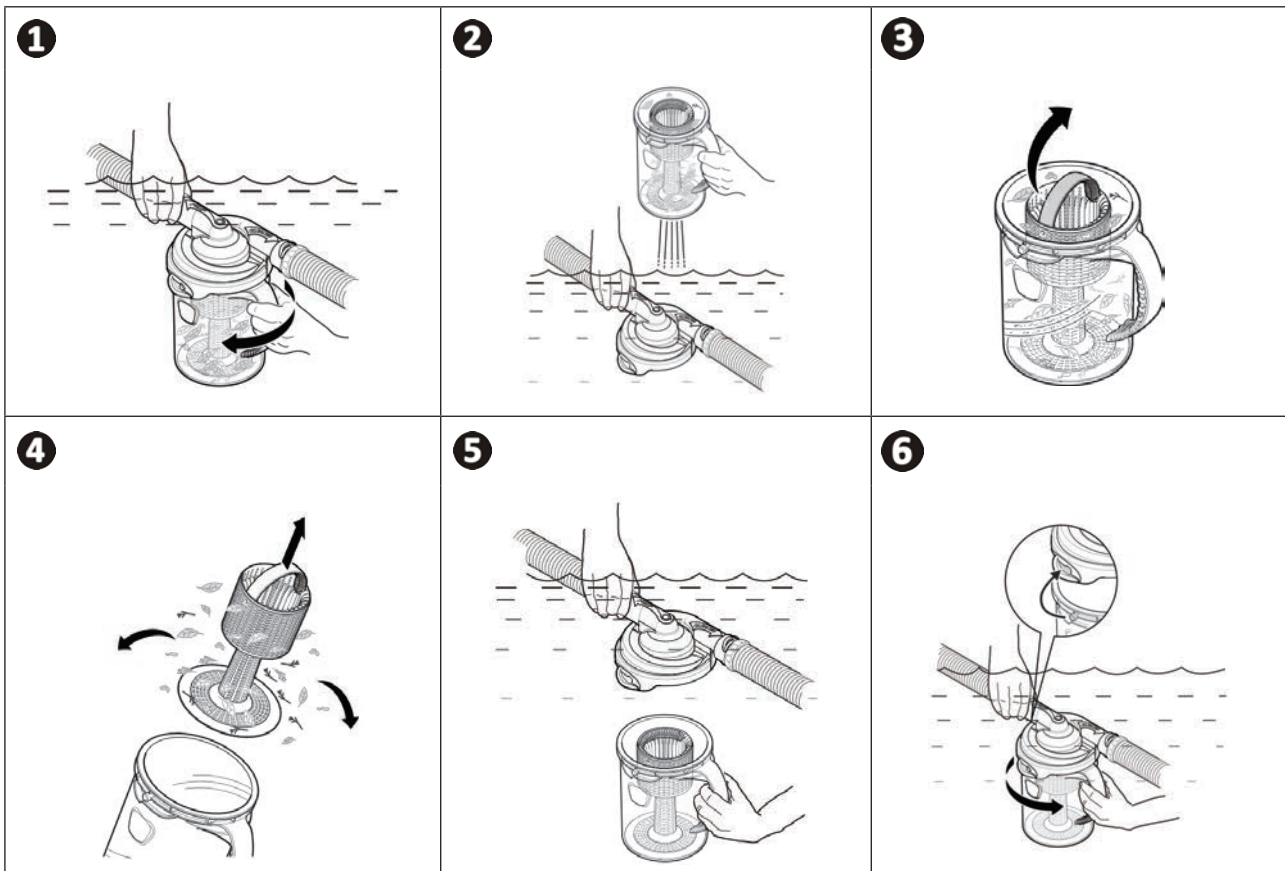


- Verwijder altijd de robot uit het zwembad vóór het reinigen of zuiveren van het filtersysteem.
- Na reiniging (en voordat de robot terug in het water wordt gezet), start u de filterpomp gedurende minstens 5 minuten om het circuit te ontluchten.

- Met het oog op een maximale efficiëntie van de robot, moet u de voorfilter van de pomp geregeld reinigen door het vuil hieruit te verwijderen.
- Het gebruik van de bladvanger (meegeleverd of optioneel toebehoren, afhankelijk van het model) wordt aanbevolen om grover vuildeeltjes te verzamelen vóór de binnenkomst in de skimmer en de voorfilter.

### ➤ 4.2 | Reiniging van de bladvanger "Cyclonic™ Leaf Catcher"

- Schakel de filterpomp uit.
- Houd de bladvanger onder water en neem de handgreep vast. Draai de transparante bak met behulp van de handgreep totdat deze loskomt (zie afbeelding ➊).
- Haal de transparante bak uit het water, houd het deksel en de slangen onder water (zie afbeelding ➋).
- Verwijder de filter met behulp van de handgreep van de bovenzijde (zie afbeelding ➌).
- Verwijder het vuil en spoel de transparante bak af met schoon water (zie afbeelding ➍).
- Plaats de filter terug en dompel de bladvanger opnieuw onder water (zie afbeelding ➎).
- Zet de transparante bak goed terug op de inkepingen van het deksel en draai deze vervolgens stevig aan om de 2 delen vast te klikken (zie afbeelding ➏).



### 4.3 I Het vuil uit de motor verwijderen

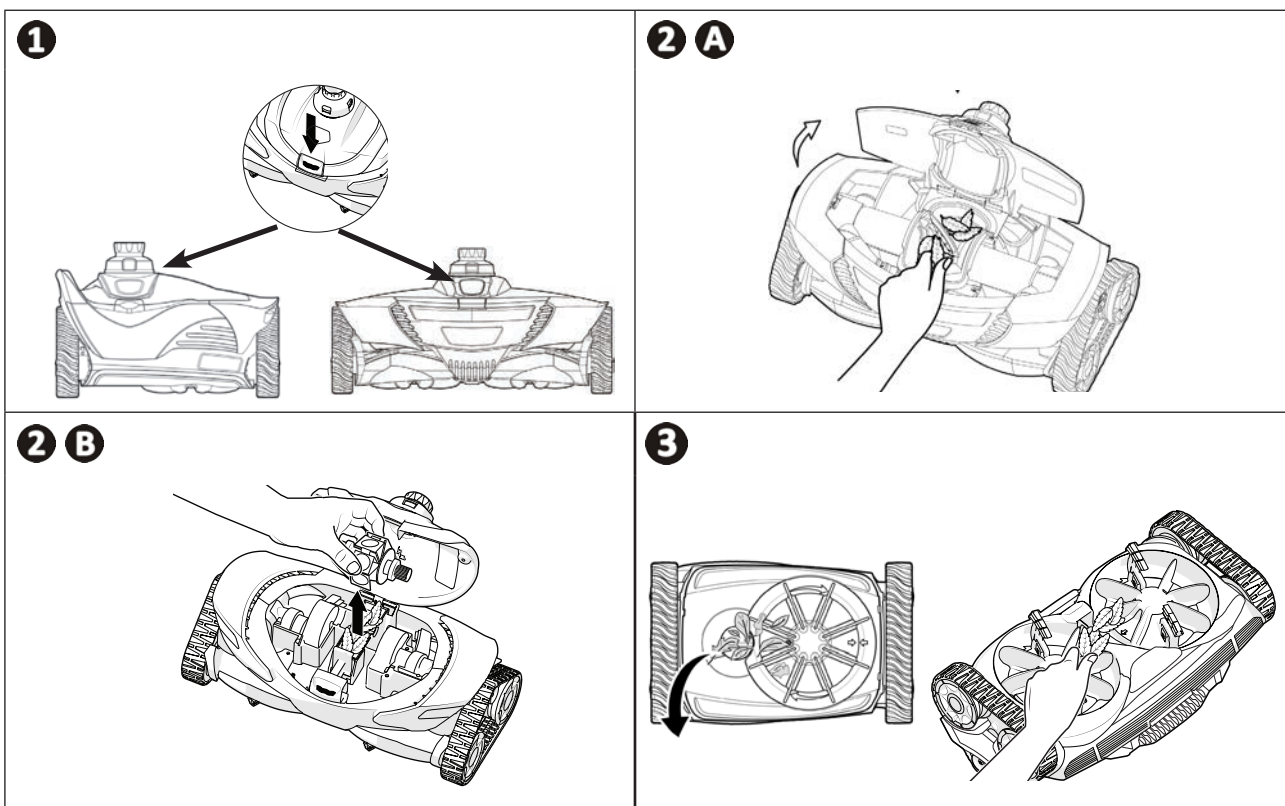


Vóór het begin van deze operatie en om ernstige verwondingen te voorkomen:

- Schakel de filterpomp uit.
- Ontkoppel de robot van de buis.

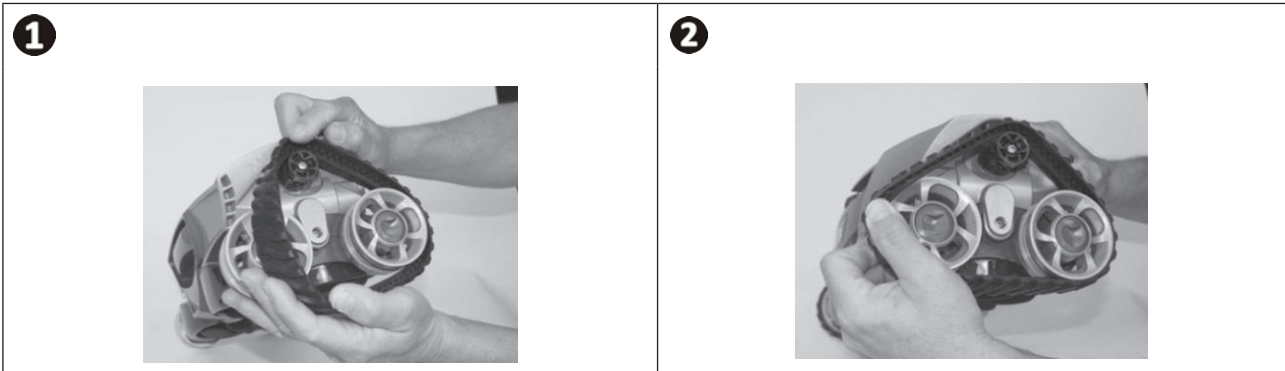
- Druk op de bovenste grendel om de klep te openen (zie afbeelding **1**).
- Verwijder op **MX6 - 630 - 8 - 8 PRO - 9 - 930** het vuil aan de binnenkant (zie afbeelding **2 A**). Duw, indien nodig, de schoepen van de motor naar voren en naar achteren om de vastzittende vuildeeltjes los te maken en te verwijderen. Als u de schoepen verplaatst, controleer dan of de rupsbanden van de motor vrij draaien en correct gesynchroniseerd zijn met de beweging van de schoepen onder de robot.
- Verwijder op **MX10** het vuil aan de binnenkant. Til, indien nodig, de motor op om het hieronder vastzittende vuil te verwijderen (zie afbeelding **2 B**). Zet de motor terug op zijn plaats en controleer daarbij of de rupsbanden van de robot vrij draaien en correct gesynchroniseerd zijn met de beweging van de schoepen onder de robot.
- Verwijder het vuil dat vastzit in de zuigmond, onder de robot (zie afbeelding **3**).
- Sluit de klep weer en controleer of deze goed vergrendeld is.

NL



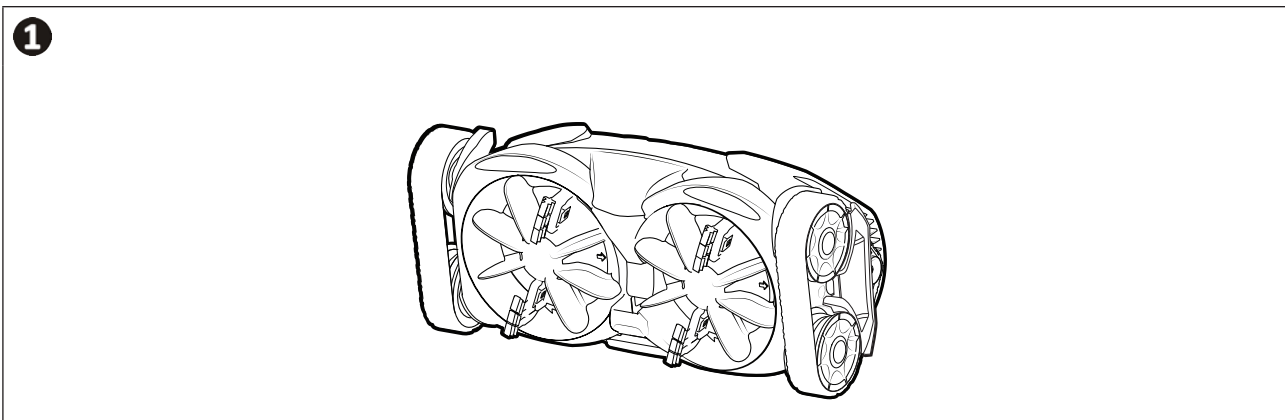
## ➤ 4.4 | Rupsbanden vervangen

- Plaats de robot op een kant.
- Begin aan een van de wielen, trek aan de binnenkant van de rupsband om deze van het wiel te scheiden (zie afbeelding 1). Verwijder de rupsband vervolgens van de robot.
- Om de nieuwe rupsband aan te brengen, breng de binnenkant van de rupsband aan over de groeven van het kleine wiel en op een van de grote wielen.
- Trek de rupsband over het laatste wiel (zie afbeelding 2). Druk de rupsband aan om deze goed op de groeven van de wielen te plaatsen. Controleer of de rupsband onder de geleider loopt.



## ➤ 4.5 | Opslag en overwintering

- Verwijder voor de overwintering al het water uit de robot (vorstschade wordt niet gedekt door de garantie).
- Reinig het hele apparaat en de slangen met schoon water en laat alles vervolgens drogen.
- Bewaar ze op een droge, vorstvrije plaats. Plaats de robot op zijn zijkant of achterkant, om de turbine niet te beschadigen (zie afbeelding 1).
- Verwijder alle verbindingstukken en adapters van de stofzuigeraansluiting of de skimmer.



### **Advies: Bewaar de toestand van de buizen tijdens opslag**

Als de robot wordt opgeborgen, zelfs voor korte perioden, vermijd dan om de slangen op te rollen: deze kunnen een vorm aannemen die de prestaties van de robot nadelig kan beïnvloeden.



## 5 Probleemoplossing



- Wij verzoeken u, voordat u contact opneemt met uw dealer, enkele eenvoudige controles uit te voeren in geval van storing met behulp van de volgende tabellen.
- Als het probleem aanhoudt, dient u contact op te nemen met uw dealer.

### 5.1 I Gedrag van het apparaat

NL

De robot beweegt niet of zeer traag.	<ul style="list-style-type: none"> <li>• Controleer of de afvoeropening op de bodem goed gesloten is.</li> <li>• Reinig en ledig de manden van de skimmers en de voorfilter van de pomp.</li> <li>• Controleer de zone van de motor en verwijder al het zichtbare vuil (zie § “4.3 I Het vuil uit de motor verwijderen”).</li> <li>• Verwijder de aanzuigadapter onder de robot (zie § “3.5 I Keuze van de zuigmodus: kleine of grove vuildeeltjes (afhankelijk van het model)”).</li> <li>• Controleer het debiet (zie § “3.4 I Afstelling van het waterdebiet”).</li> <li>• Zet de pomp in werking en controleer of er zicht geen lucht in het filtercircuit bevindt. Als de voorfilter van de filterpomp gevuld is met luchtballen en/of het waterniveau laag is, betekent dit dat er zich lucht in het filtercircuit bevindt. Als er lucht is, is dit ook te zien aan het waterdebiet bij de uitgang van de stuwopeningen. Er kan lucht in het filtercircuit terecht komen vanuit het aanzuiggedeelte van de pomp (inclusief de aanwezigheid van gaten of scheurtjes op een van de slangdelen).</li> <li>• Controleer of de bekleding van het zwembad niet bedekt is met algen die het oppervlak glad maken en de trekkracht en het tegen de wand op klimmen van de robot beïnvloeden. Ga in dat geval over tot een chloorshockbehandeling en verlaag de pH enigszins.</li> </ul>
De robot verplaatst zich niet over het hele zwembad.	<ul style="list-style-type: none"> <li>• Controleer het debiet (zie § “3.4 I Afstelling van het waterdebiet”).</li> <li>• Richt de stuwopeningen naar beneden, als deze afstelling mogelijk is.</li> <li>• Controleer of er lussen in de slang zitten. Als de slang een bepaalde lusvorm heeft aangenomen, schakel dan de reinigingsrobot uit en verwijder de betreffende slangdelen. Leg de slangdelen met de lussen plat in de zon, totdat deze delen weer de juiste vorm hebben aangenomen. Plaats de slangdelen terug op de reinigingsrobot.</li> <li>• Controleer of de slang lang genoeg is (zie § “2.2 I Assemblage van de slangdelen”). Voeg in het andere geval de nodige slangsecties toe.</li> <li>• Controleer of het slangdeel met de vlotter correct geplaatst is (zie § “2.2 I Assemblage van de slangdelen”).</li> <li>• Observeer de robot gedurende vijf minuten en controleer of iedere rupsband geregeld van richting verandert.</li> </ul>
De robot blokkeert op de trappen.	<ul style="list-style-type: none"> <li>• Controleer of de draaiende afdichting aan de bovenkant van de robot vrij draait.</li> <li>• Test het debiet door de draaisnelheid van de wielen te controleren (zie § “3.4.1 De draaisnelheid van de wielen controleren”).</li> <li>• Controleer of de slang niet te lang is (zie § “2.2 I Assemblage van de slangdelen”). Verkort in het tegenovergestelde geval de slang door een of meerdere delen te verwijderen.</li> </ul>
De robot klimt niet tegen de wanden omhoog.	<ul style="list-style-type: none"> <li>• Controleer het debiet (zie § “3.4 I Afstelling van het waterdebiet”) en verhoog dit, indien nodig (zie § “3.4.2 Het waterdebiet aanpassen”).</li> <li>• Controleer of de vlotter van de slang correct geplaatst is (zie § “2.2 I Assemblage van de slangdelen”).</li> <li>• Controleer of de muren niet glad zijn (aanwezigheid van algen).</li> </ul>
De robot komt boven de waterlijn.	<ul style="list-style-type: none"> <li>• Verminder het debiet (zie § “3.4.2 Het waterdebiet aanpassen”).</li> <li>• Controleer of de vlotter van de slang correct geplaatst is (zie § “2.2 I Assemblage van de slangdelen”).</li> </ul>
De robot bevindt zich op de zijkant.	<ul style="list-style-type: none"> <li>• Controleer of de vlotter van de slang correct geplaatst is (zie § “2.2 I Assemblage van de slangdelen”).</li> </ul>



Uw dealer  
*Your retailer*

Model apparaat  
*Appliance model*

Serienummer  
*Serial number*


Voor meer informatie, productregistratie en klantenservice:  
*For more information, product registration and customer support:*

**[www.zodiac.com](http://www.zodiac.com)**

