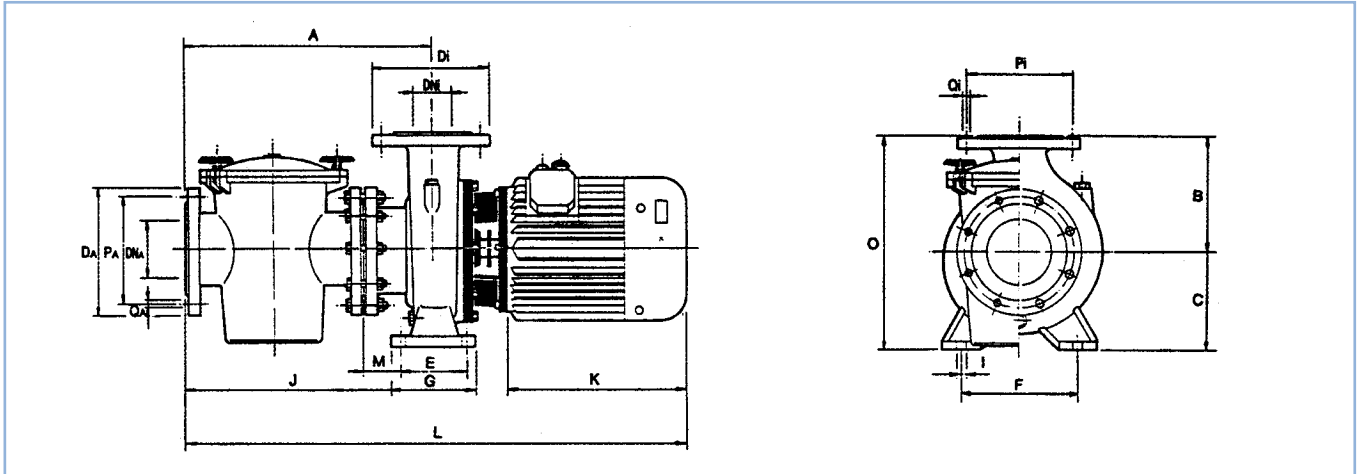


**BOMBAS CENTRÍFUGAS**

## Características técnicas bomba Aral C-3000

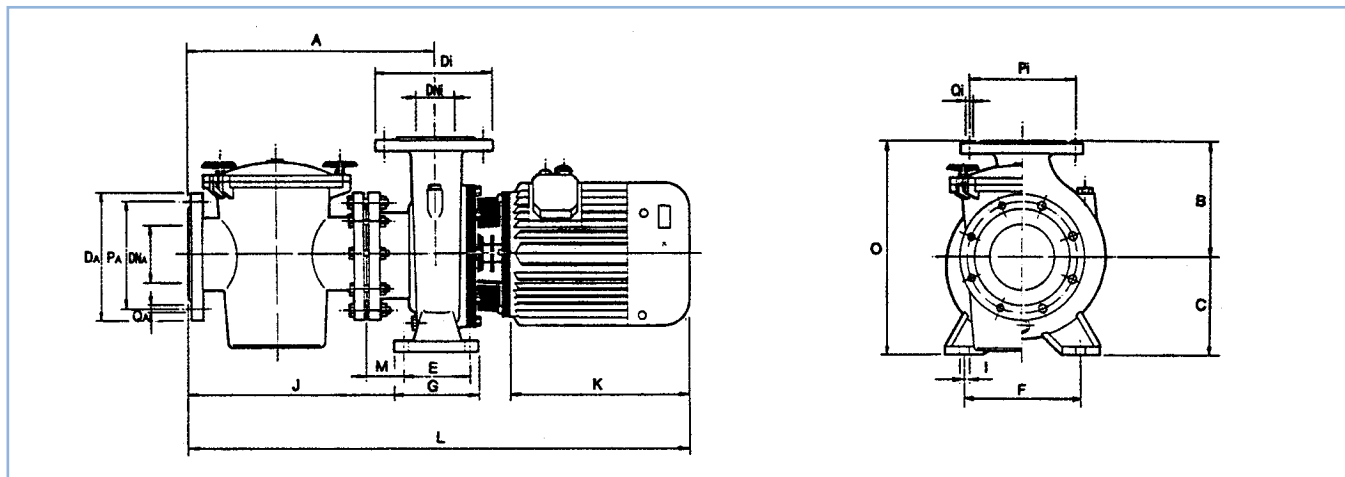


Código	Voltaje V	Intensidad		Potencia		Conexión aspiración					Conexión impulsión				
		III 230 V	III 400 V	kW	CV	D <sub>A</sub> (mm)	DN <sub>A</sub>	P <sub>A</sub> (mm)	Q <sub>A</sub>		D <sub>i</sub> (mm)	DN <sub>i</sub>	P <sub>i</sub> (mm)	Q <sub>i</sub>	
								Nº	Ø (mm)				Nº	Ø (mm)	
01193	230/400	9	5,2	2,20	3	200	80-3"	160	8	18	200	80-3"	160	8	18
01194	230/400	12	7	2,95	4	200	80-3"	160	8	18	200	80-3"	160	8	18
01195	400/690	-	7												
01196	230/400	16	9,1	4	5,5	200	80-3"	160	8	18	200	80-3"	160	8	18
01197	400/690	-	9,1												
01198	230/400	16	9,1	4	5,5	220	100-4"	180	8	18	220	100-4"	180	8	18
01199	400/690	-	9,1												
01200	230/400	19	11	5,5	7,5	220	100-4"	180	8	18	220	100-4"	180	8	18
01201	400/690	-	11												
01202	230/400	26	15	7,5	10	220	100-4"	180	8	18	220	100-4"	180	8	18
01203	400/690	-	15												
01204	230/400	39	22	9,2	12,5	250	125-5"	210	8	18	220	100-4"	210	8	18
01205	400/690	-	22												
01206	230/400	39	22,5	11,04	15	250	125-5"	210	8	18	250	125-5"	210	8	18
01207	400/690	-	22,5												

Código	Potencia		Dimensiones (mm)											
	kW	CV	A	B	C	E	F	G	I	J	K	L	M	O
01193	2,20	3	485	180	160	70	212	100	14	435	245	888	65	340
01194 01195	2,95	4	485	180	160	70	212	100	14	435	245	888	65	340
01196 01197	4	5,5	485	180	160	70	212	100	14	435	273	920	65	340
01198 01199	4	5,5	487	205	160	95	187	125	14	425	273	940	55	365
01200 01201	5,5	7,5	487	205	160	95	187	125	14	425	315	976	55	365
01202 01203	7,5	10	487	205	160	95	187	125	14	425	315	976	55	365
01204 01205	9,2	12,5	487	205	160	95	187	125	14	425	355	1016	55	365
01206 01207	11,04	15	517	233	181	95	187	125	14	455	355	1029	70	365

**CENTRIFUGAL PUMPS**

Aral C-3000 pump, technical features



Code	VOLTAGE V	Current in Amps		Power		Suction Connections					Discharge Connection				
		III 230 V	III 400 V	kW	HP	D <sub>A</sub> (mm)	DN <sub>A</sub>	P <sub>A</sub> (mm)	Q <sub>A</sub>		D <sub>i</sub> (mm)	DN <sub>i</sub>	P <sub>i</sub> (mm)	Q <sub>i</sub>	
									N°	Ø (mm)				N°	Ø (mm)
01193	230/400	9	5.2	2.20	3	200	80-3"	160	8	18	200	80-3"	160	8	18
01194	230/400	12	7	2.95	4	200	80-3"	160	8	18	200	80-3"	160	8	18
01195	400/690	-	7												
01196	230/400	16	9.1	4	5.5	200	80-3"	160	8	18	200	80-3"	160	8	18
01197	400/690	-	9.1												
01198	230/400	16	9.1	4	5.5	220	100-4"	180	8	18	220	100-4"	180	8	18
01199	400/690	-	9.1												
01200	230/400	19	11	5.5	7.5	220	100-4"	180	8	18	220	100-4"	180	8	18
01201	400/690	-	11												
01202	230/400	26	15	7.5	10	220	100-4"	180	8	18	220	100-4"	180	8	18
01203	400/690	-	15												
01204	230/400	39	22	9.2	12.5	250	125-5"	210	8	18	220	100-4"	210	8	18
01205	400/690	-	22												
01206	230/400	39	22.5	11.04	15	250	125-5"	210	8	18	250	125-5"	210	8	18
01207	400/690	-	22.5												

Code	Power		Dimensions (mm)											
	kW	HP	A	B	C	E	F	G	I	J	K	L	M	O
01193	2.20	3	485	180	160	70	212	100	14	435	245	888	65	340
01194 01195	2.95	4	485	180	160	70	212	100	14	435	245	888	65	340
01196 01197	4	5.5	485	180	160	70	212	100	14	435	273	920	65	340
01198 01199	4	5.5	487	205	160	95	187	125	14	425	273	940	55	365
01200 01201	5.5	7.5	487	205	160	95	187	125	14	425	315	976	55	365
01202 01203	7.5	10	487	205	160	95	187	125	14	425	315	976	55	365
01204 01205	9.2	12.5	487	205	160	95	187	125	14	425	355	1016	55	365
01206 01207	11.04	15	517	233	181	95	187	125	14	455	355	1029	70	365