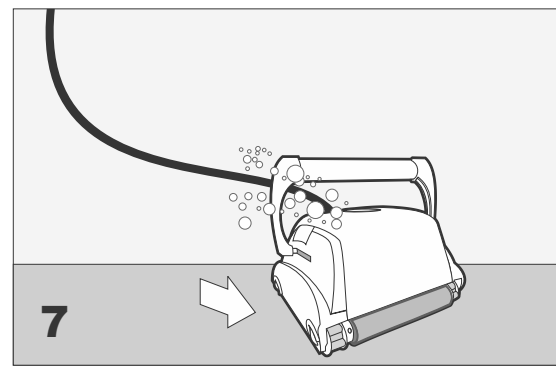
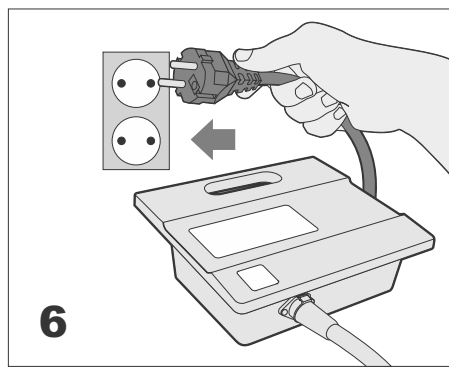
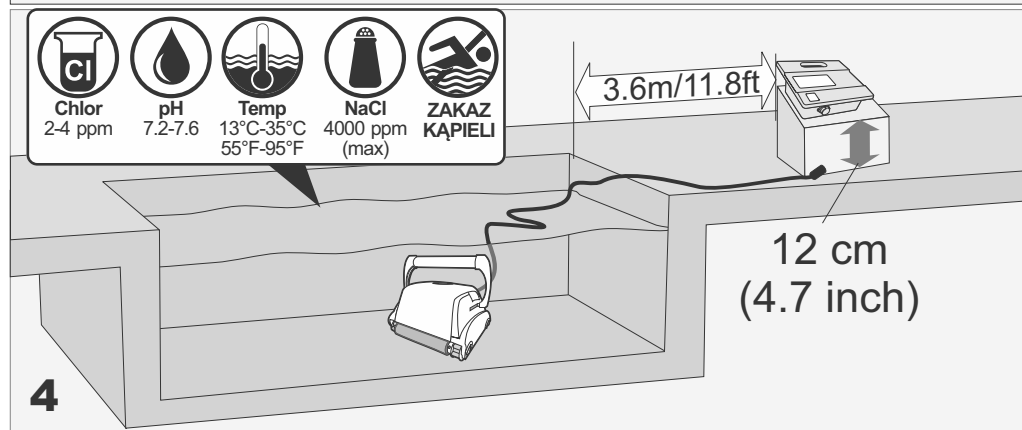
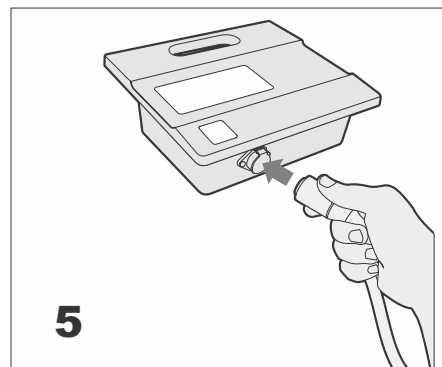
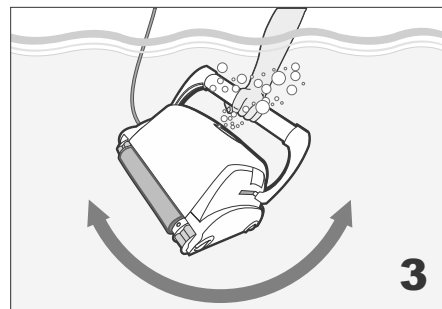
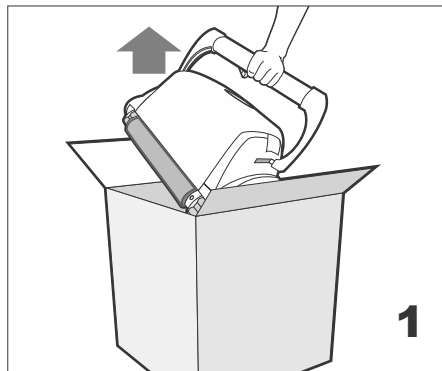


Powered by
aquabot

Bottom Access

Instrukcja Użytkownika
Automatyczny Odkurzacz Basenowy

Szybki start



Spis treści

Bezpieczeństwo

Wprowadzenie

Opis systemu

Jak automatyczny odkurzacz czyści basen

Warunki pracy

Komponenty

Odkurzacz i główne części

Zespół zasilania i sterowania

Obsługa

Przed pierwszym użyciem

Umieszczanie Jednostki czyszczącej w wodzie

Uruchamianie automatycznego odkurzacza

Cykl oczyszczania

Zatrzymywanie działania automatycznego odkurzacza

Wyciąganie jednostki czyszczącej z wody

Konserwacja

Czyszczenie filtrów

Przechowywanie automatycznego odkurzacza

Sprawdzanie śruby wyjścia wody

Programowanie automatycznego odkurzacza

Panel sterowania - przyciski i wskaźniki

Przyciski nakładki

Używanie zewnętrznego zegara

Rozwiązywanie problemów

zdalnego sterowania

Opis zdalnego sterowania

Używanie zdalnego sterowania

Wózek (opcjonalny)

Opis

Montaż wózka

Ładowanie automatycznego odkurzacza na wózek

Stelaż (opcjonalny)

Opis

Montaż stelażu

WAŻNE INFORMACJE NA TEMAT BEZPIECZEŃSTWA ZAPOZNAJ SIĘ I PRZESTRZEGAJ TYCH INSTRUKCJI

OSTROŻNIE: Nie należy podłączać zasilacza do uziemionego gniazda ani nie przełączać odkurzacza w położenie „ON” jeśli nie jest on całkowicie zanurzony w wodzie. Włączenie odkurzacza poza wodą spowoduje natychmiastowe powstanie poważnych uszkodzeń i utratę gwarancji.

Odkurzacz ma pozostać w basenie przez 15 do 20 minut po zakończeniu cyklu czyszczenia. Umożliwia to na odpowiednie ochłodzenie silników. Nie należy pozostawiać odkurzacza w wodzie przez cały czas. Zawsze należy przełączyć zasilacz w położenie „OFF” i odłączyć go z gniazda zasilającego przed wyciągnięciem odkurzacza z basenu.

UWAGA: Nie wolno używać odkurzacza, jeśli w wodzie przebywają osoby. Do użytku wyłącznie w basenach

- Urządzenie musi być zasilane przez wyłącznik różnicowo-prądowy o prądzie roboczym nie przekraczającym 30 mA.

- Podłączenie do obwodu musi być zgodne z lokalnymi i krajowymi przepisami dotyczącymi okablowania.

- Nieprawidłowe obchodzenie się z urządzeniem może spowodować wyciek smarów.

- Jeśli przewód zasilający jest uszkodzony, musi zostać wymieniony przez pracownika serwisu producenta, lub przez wyszkoloną i uprawnioną osobę, w celu zapobieżenia zagrożeniom.

To urządzenie nie zostało zaprojektowane dla osób o ograniczonych zdolnościach motorycznych, zmysłowych lub intelektualnych (włącznie z dziećmi), lub nie posiadających wiedzy i doświadczenia, chyba że są nadzorowane, lub poinstruowane na temat użytkowania urządzenia przez osobę odpowiedzialną za ich bezpieczeństwo. Należy nadzorować dzieci, aby nie traktowały urządzenia jako zabawki

UWAGA: Przerwywacz obwodu uziemiającego (GFCI-USA) lub wyłącznik różnicowo-prądowy (RCD-EUROPE) powinien być zainstalowany w celu ochrony gniazda elektrycznego i zapobieżenia porażeniom elektrycznym.

ZACHOWAJ TE INSTRUKCJE

Wprowadzenia

Opis Systemu

Automatyczny odkurzacz omiata dno i ściany basenu, zbierając zanieczyszczenia i śmieci do swoich wewnętrznych filtrów. Niniejsza instrukcja objaśnia, jak obsługiwać automatyczny odkurzacz, włącznie z procedurami oczyszczania, konserwacji i przechowywania.

Notatka:

Ta instrukcja dotyczy wielu modeli automatycznego odkurzacza. Oto niektóre z różnic w komponentach, zgodnie z określonym modelem.

Jak automatyczny odkurzacz czyści basen

Po umieszczeniu automatycznego odkurzacza w basenie i jego uruchomieniu działa on.

Zgodnie z programem ustawionym w urządzeniu zasilająco-sterującym. Automatyczny odkurzacz porusza się po dnie i ścianach basenu, objeżdżając cały obszar dna i ścian basenu. Gdy automatyczny odkurzacz zakończy swój program pozostaje nieaktywny na dnie basenu.

Notatka:

Wspinanie się pościanach to funkcja opcjonalna. Gdy włączona jest funkcja wspinania się po ścianach, automatyczny odkurzacz będzie wchodził na ściany zgodnie ze swoim wewnętrznym programem. Możliwość automatycznego odkurzacza do wspinania się na schody basenu zależy od materiału i konstrukcji schodów.

Warunki pracy

Automatyczny odkurzacz jest przeznaczony do użytku w basenach w następujących warunkach:

- Temperatury w zakresie 13°C-35°C (55°F-95°F), zalecana temperatura pracy pomiędzy 22°C-32°C (72°F-90°F).

- pH wody: 7,2 – 7,6

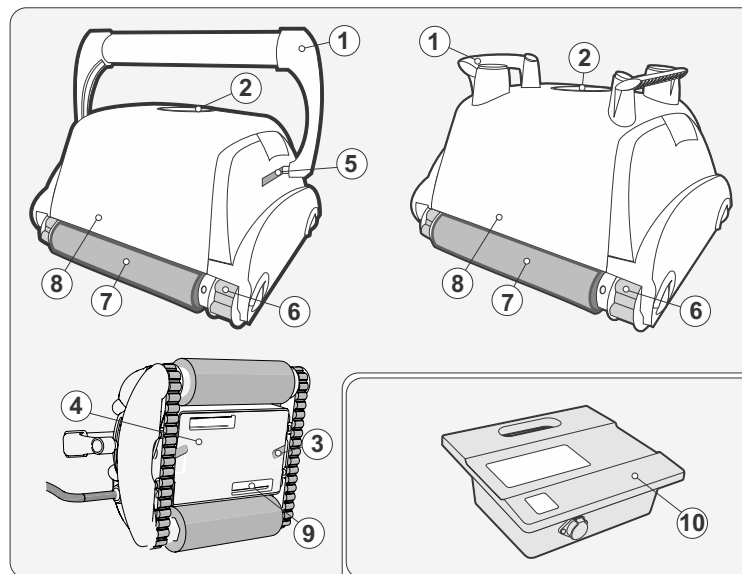
- Poziom chloru: basen utrzymywany w warunkach zgodnych z instrukcjami producenta basenu.

(Zalecane 2-4 ppm)

Niezachowanie zalecanych warunków pracy w basenie może zakłócić poprawną pracę automatycznego odkurzacza.

Podczas wykonywania „chemicznej kuracji szokowej” należy wyciągnąć odkurzacz z wody.

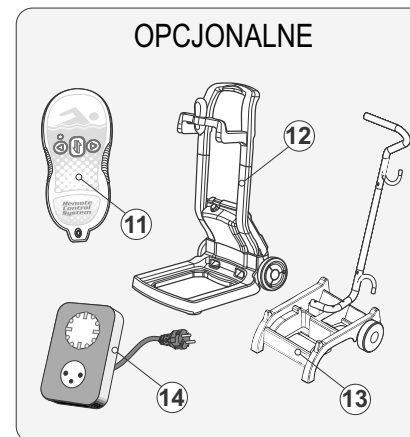
Komponenty



- 1) Uchwyt
- 2) Górne wyjście
- 3) Przycisk blokady filtra
- 4) Górny dostęp do filtra
- 5) Mechanizm blokady uchwytu
- 6) Rolka napędu
- 7) Szczotka
- 8) Obudowa urządzenia
- 9) Wpust wody
- 10) Zasilacz

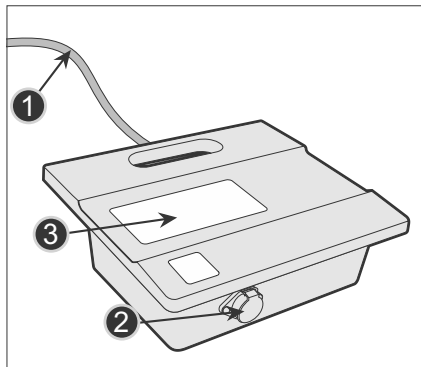
OPCJONALNE

- 11) Pilot
- 12) Wózek „Trolley”
- 13) Wózek „Caddy”
- 14) Zegar (nabywany osobno)



Komponenty

Zespół zasilająco-sterujący jest podłączony do automatycznego odkurzacza pływającym przewodem. Zespół jest zasilany prądem zmiennym (1), niskie napięcie i polecenia sterujące są przesyłane do odkurzacza przez gniazdo wyjściowe (2). Zespół posiada panel sterowniczy (3) z różnymi sterownikami obsługującymi automatyczny odkurzacz.



Zawartość opakowania

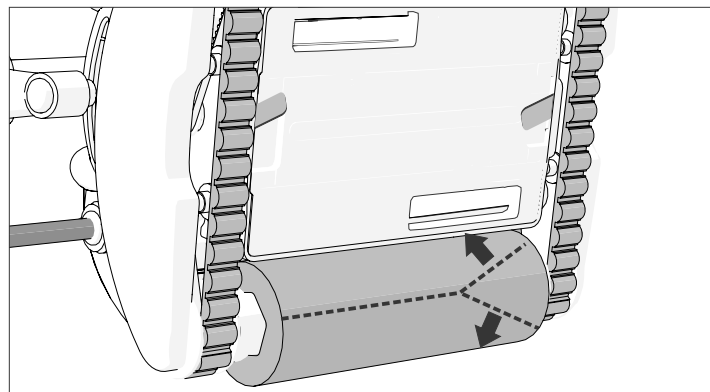
Automatyczny odkurzacz jest zapakowany w opakowanie zawierające:

- Automatyczny odkurzacz i pływający przewód
- Zespół zasilająco-sterujący
- Podręcznik użytkownika

Zależnie od zakupionego modelu, w opakowaniu mogą znaleźć się następujące akcesoria:

- Pilot
- Wózek
- Trolley
- Dodatkowe akcesoria

Obsługa



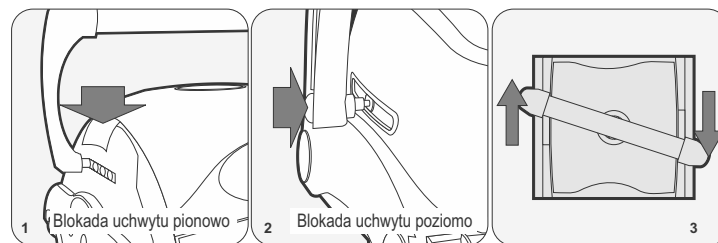
Zdejmowanie pokryw szczotek

Automatyczny odkurzacz jest wyposażony w ochronną pokrywę szczotek czyszczących. Delikatnie zdjęj nylonowe pokrywy ze szczotek czyszczących. **OSTROŻNIE: Nie należy używać ostrego narzędzia do zdjęcia pokryw, ponieważ może to uszkodzić szczotki.**

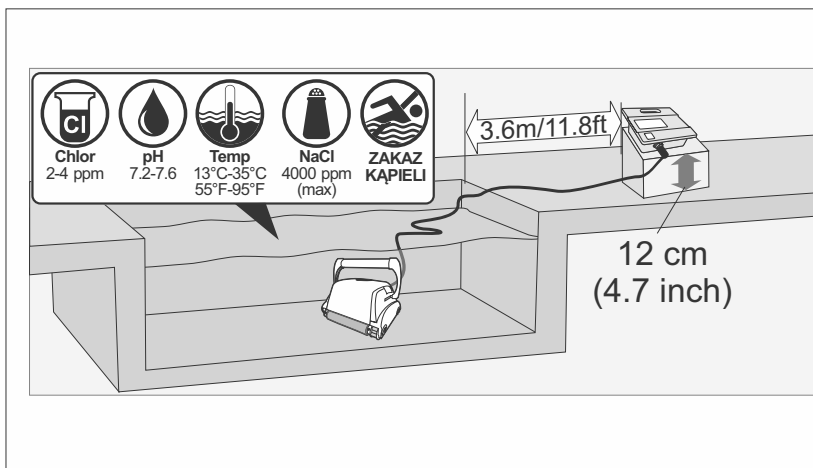
Regulacja pływającego uchwytu

W modelach wspinających się na ściany należy ustawić pływający uchwyt:

1. Nacisnąć przycisk blokady (1 lub 2, zależnie od modelu), aby zwolnić blokadę uchwytu.
2. Umieścić uchwyt (3) pod kątem w położeniu maksymalnym.
3. Powtórzyć kroki 1 i 2 po drugiej stronie zespołu czyszczącego.



Obsługa



Umieszczenie zespołu zasilająco-sterującego

4. Umieścić zespół zasilająco-sterujący co najmniej 3,6 metra/11,8 stopy od basenu oraz co najmniej 12 cm/4 cale nad powierzchnią.

OSTROŻNIE: Zespół zasilająco-sterujący nie może być narażony na oddziaływanie wody lub bezpośrednich promieni słonecznych.

5. Zwolnić plastikowe zaciski pływającego przewodu, służące do zabezpieczenia

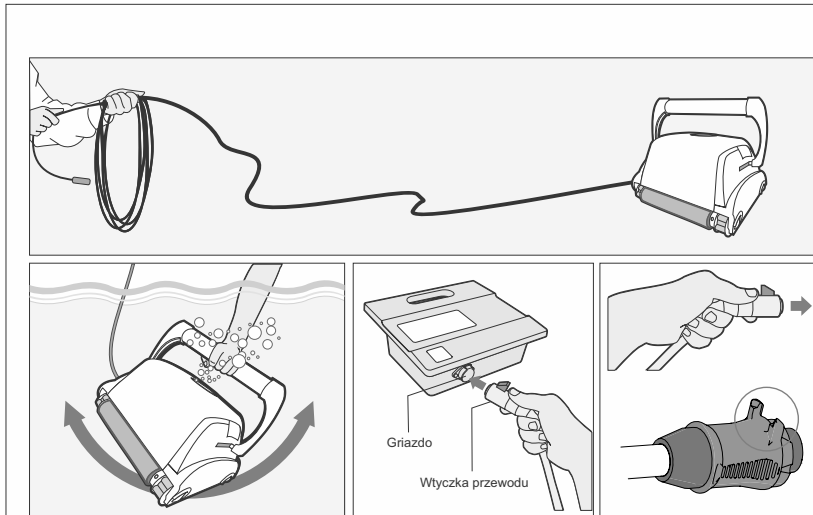
przewodów podczas transportu, naciskając plastikowe zatrzaski na zacisku.

Przed umieszczeniem jednostki czyszczącej w wodzie

1. Należy upewnić się, że w basenie nie przebywają ludzie.

2. Należy upewnić się, że filtry są czyste.

3. Należy upewnić się, że warunki co do basenu są spełnione, (zob. „Warunki pracy”).



Umieszczanie jednostki czyszczącej w wodzie

1. Odwinąć przewód pływający. Zaleca się rozwinąć długość przewodu równą przekątnej basenu, plus dodatkowe dwa metry.

2. Umieścić jednostkę czyszczącą w wodzie.

3. Począć aż automatyczny odkurzacz opadnie na dno basenu. Nie należy rozpoczynać pracy zanim automatyczny odkurzacz osiadzie na dnie basenu.

4. Rozłożyć pływający przewód wzdłuż basenu. Upewnić się, że tylko wymagany odcinek przewodu jest rozłożony wzdłuż basenu. Wygładzić pętle lub zagięcia przewodu. Zwinąć zbędny przewód w pobliżu zespołu zasilająco-sterującego.

5. Podłączyć przewód pływający (A) do gniazda (B) umieszczonego na zespole zasilająco-sterującym.

OSTROŻNIE: Włączenie odkurzacza poza wodą spowoduje natychmiastowe powstanie poważnych uszkodzeń i utratę gwarancji.

Obsługa

Uruchamianie automatycznego odkurzacza

Podłączyć zespół zasilająco-sterujący do gniazda ściennego (1). Zaświeci się wskaźnik LED Praca (Operation) (4), a automatyczny odkurzacz rozpocznie swój program czyszczący.

Jeśli zespół zasilająco-sterujący jest podłączony do gniazda zasilającego, wskaźnik LED Praca (Operation) zacznie błyskać.

(5) w celu wskazania, że automatyczny odkurzacz znajduje się w trybie czuwania.

Nacisnąć przycisk Praca (Operation) (6). Zaświeci się wskaźnik LED Praca (Operation) (6), a automatyczny odkurzacz rozpocznie swój program czyszczący.

Notatka: Gdy zaświecony jest wskaźnik LED Sprawdź filtr (Check filter) (3) (opcjonalny w niektórych modelach), automatyczny odkurzacz

Filtry muszą zostać wyczyszczone przed umieszczeniem jednostki czyszczącej w basenie.

Cykl oczyszczania

Podczas cyklu oczyszczania automatyczny odkurzacz:

- Przesuwa się po dnie basenu, zbierając zanieczyszczenia i odpady.
- Zmienia kierunek i obraca się automatycznie, zgodnie z wybranym programem
- Wspina się na ściany baseny co kilka minut, zgodnie z ustawieniem wewnętrznego programu.

Notatka: Automatyczny odkurzacz może w pewnych momentach zatrzymać się na parę sekund. Jest to Częścią normalnej pracy, a nie awarią.

Zatrzymywanie pracy automatycznego odkurzacza

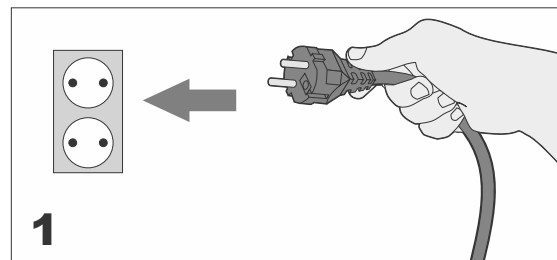
Automatyczny odkurzacz przełącza się w tryb STANDBY (Czuwanie) po każdym cyklu czyszczenia, wskaźnik pracy LED zaczyna błyskać (5).

Aby zatrzymać działanie odkurzacza podczas cyklu oczyszczania, należy raz nacisnąć przycisk pracy (operation) (7). Wskaźnik pracy LED (7) zaczyna błyskać, a odkurzacz znajduje się w trybie czuwania.

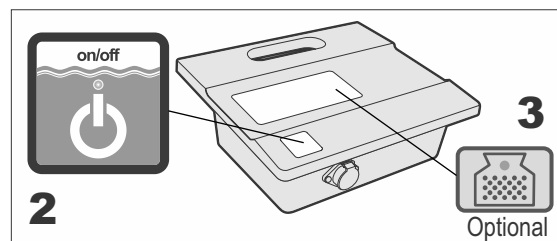
Wyciąganie jednostki czyszczącej z wody

1. Odłączyć przewód pływający od zespołu zasilająco-sterującego.
2. Pociągnąć przewód pływający, aby przyciągnąć jednostkę czyszczącą bliżej, aż możliwe będzie chwycenie uchwyty.
3. Za pomocą uchwyty wyciągnąć jednostkę czyszczącą z basenu.

OSTROŻNIE: Nie należy używać przewodu pływającego do wyciągnięcia jednostki czyszczącej z wody



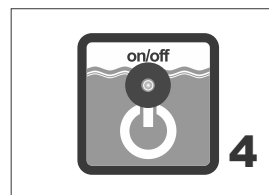
1



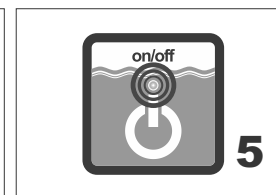
2

3

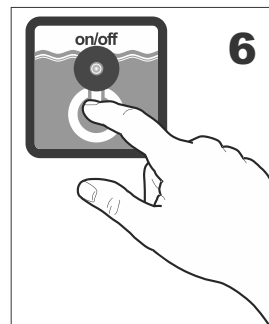
Optional



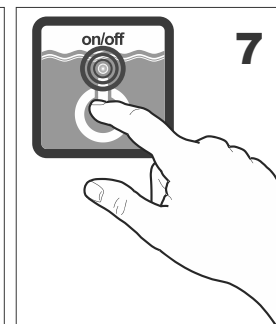
4



5



6

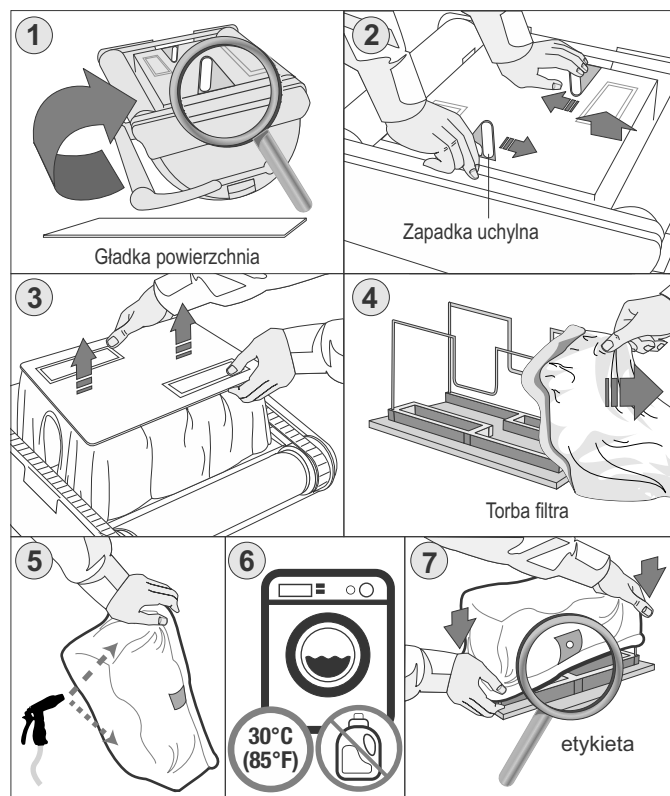


7

Konserwacja

PO KAŻDYM CYKLU OCZYSZCZANIA NALEŻY WYCZYŚCIĆ TORBĘ FILTRA

- Odłączyć zasilacz. (Nie dopuścić na kontakt wtyczki z wodą).
- Jeśli urządzenie znajduje się w basenie, należy ostrożnie pociągnąć odkurzacz do siebie za pomocą przewodu, aż uchwyt znajdzie się w zasięgu ręki. Za pomocą uchwytu (nie przewodu) należy wyciągnąć odkurzacz z basenu, pozwalając na wycieknięcie większości wody z urządzenia.
- Położyć urządzenie na tylnej ściance na gładkiej powierzchni (aby zapobiec powstawaniu otarć na obudowie urządzenia), zwolnić blokady i zdjąć układ



dolnej pokrywy.

d. Wyciągnąć torbę filtra spomiędzy prętów wspierających, wyrzucić ją na drugą stronę i zmieć nieczystości węžem ogrodowym lub w umywalce. Delikatnie wycisnąć torbę, aż woda będzie czysta. W razie potrzeby można wyprać torbę w pralce, w zimnej wodzie **BEZ DETERGENTÓW!**

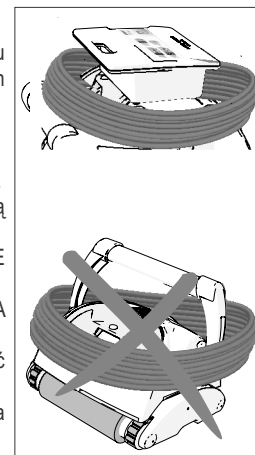
e. Włożyć torbę pomiędzy pręty wspierające, boczną etykietą skierowaną w dłuższą stronę pokrywy dolnej.

f. Zamontować ponownie układ pokrywy dolnej w urządzeniu. Docisnąć aż wszystkie blokady, do ich poprawnego zablokowania na miejscu.

Przechowywanie automatycznego odkurzacza

Należy przestrzegać następujących instrukcji w celu przechowywania automatycznego odkurzacza, gdy nie jest on używany:

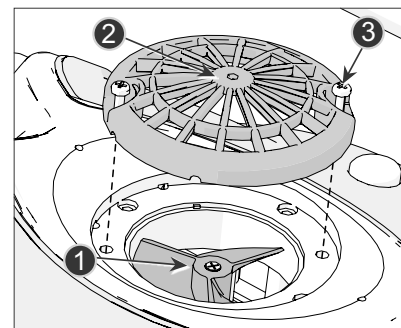
- Odłączyć przewód zasilający z gniazda ściennego.
- Odłączyć przewód pływający od zespołu zasilająco-sterującego.
- Rozłożyć przewód pływający i wyprostować jakiekolwiek zagięcia.
- Umyć przestrzeń wewnętrzną jednostki czyszczącej świeżą wodą i pozostawić do wyschnięcia.
- Zwinąć przewód pływający i umieścić go **NA JEDNOSTCE CZYSZCZĄCEJ**.
- OSTROŻNIE: NIE NALEŻY ZWIJAĆ** przewodu pływającego **NA UCHWYCIĘ** jednostki czyszczącej.
- Komponenty automatycznego odkurzacza należy przechowywać w suchym, zamkniętym miejscu.
- Upewnić się, że zespół zasilająco-sterujący nie jest narażony na działanie wody



Sprawdzanie śruby wyjścia wody

Zaleca się okresowo usuwać zanieczyszczenia oraz włosy ze śruby wyjścia wody:

- Wykręcić śrubki (3) przytrzymujące pokrywę wyjścia wody (2).
- Zdjąć pokrywę wyjścia wody (2).
- Usunąć włosy, brud lub zanieczyszczenia.
- Upewnić się, że śruba (1) nie jest zepsuta.
- Założyć pokrywę (2) i zaciśnąć śrubkami (3).



Ten rozdział opisuje opcje programowania. Pomiń ten rozdział, jeśli twój model nie jest programowalny lub jeśli automatyczny odkurzacz jest już zaprogramowany.

Aquacontrol

check filter
chèque filtre
filter überprüfen
controllare il sacchetto filtrante
revise el filtro

cleaning time
temps de nettoyage
reinigungszeit
tempo di pulizia
tiempo de limpieza

SPS 100

Aquacontrol

Cleaning program
Mode nettoyage
Programa de limpeza
Reinigungsprogramm
Programma di pulizia
Programa de limpeza

Internal timer
Minuterie interne
Temporizador interno
Interne Zeitschaltuhr
Timer interno
Temporizador interno

Check filter
Vérifiez le filtre
Revise el filtro
Filter überprüfen
Controllare il sacchetto filtrante
Verifique o Filtro

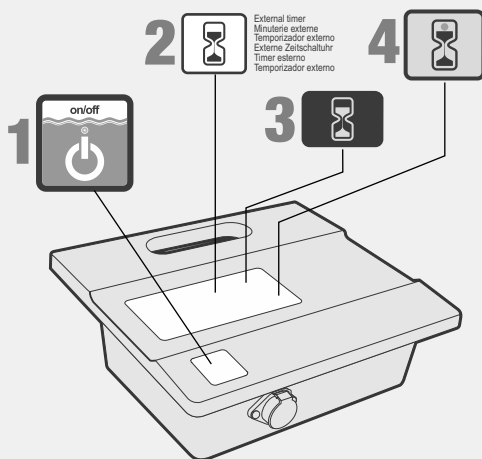
External timer
Minuterie externe
Temporizador externo
Externe Zeitschaltuhr
Timer externo
Temporizador externo

PROGRAM 03 96h

PROGRAM 02 72h

PROGRAM 01 48h

SPS 200



Panel sterowania

Panel sterowania składa się z:

- Zasilanie Wł/Wył - uruchamia i zatrzymuje pracę automatycznego odkurzacza.
- Opis funkcji (2) - opisuje funkcję
- Przyciski sterowania (3) - ciemnoniebieskie, włączają odpowiednią funkcję.
- Wyświetlacz stanu (4) – wskaźnik LED, zaświecony w celu wskazania wybranej opcji lub stanu odkurzacza.

Aquacontrol

Swivel
Pivot
Drehlager
Manopola di disarticolamento
Swivel

Cleaning program
Mode nettoyage
Programa de limpeza
Reinigungsprogramm
Programma di pulizia
Programa de limpeza

Internal timer
Minuterie interne
Temporizador interno
Interne Zeitschaltuhr
Timer interno
Temporizador interno

Check filter
Vérifiez le filtre
Revise el filtro
Filter überprüfen
Controllare il sacchetto filtrante
Verifique o Filtro

External timer
Minuterie externe
Temporizador externo
Externe Zeitschaltuhr
Timer externo
Temporizador externo

PROGRAM 03 96h

PROGRAM 02 72h

PROGRAM 01 48h

SPS 300

Aquacontrol

Auto detect
Auto detection
Auto detección
Automatische Erkennung
Auto diagnosi
Detección automática

Swivel
Pivot
Drehlager
Manopola di disarticolamento
Swivel

Internal timer
Minuterie interne
Temporizador interno
Interne Zeitschaltuhr
Timer interno
Temporizador interno

External timer
Minuterie externe
Temporizador externo
Externe Zeitschaltuhr
Timer externo
Temporizador externo

Poil shape
Forme de poils
Forma da pilosidade
Beckentromm
Forma da pilosidade
Forma da pilosidade

Cleaning program
Mode nettoyage
Programa de limpeza
Reinigungsprogramm
Programma di pulizia
Programa de limpeza

Check filter
Vérifiez le filtre
Revise el filtro
Filter überprüfen
Controllare il sacchetto filtrante
Verifique o Filtro

HIGH

NORMAL

PROGRAM 03 96h

PROGRAM 02 72h

PROGRAM 01 48h

SPS 400

Aquacontrol

Auto detect
Auto detection
Auto detección
Automatische Erkennung
Auto diagnosi
Detección automática

Swivel
Pivot
Drehlager
Manopola di disarticolamento
Swivel

Cleaning Level
Niveau de Nettoyage
Nível de Limpeza
Reinigungsstufe
Programma di pulizia
Nível de Limpeza

Delay
Retard
Verzögerung
Ritardo
Atraso

Poil shape
Forme de poils
Forma da pilosidade
Beckentromm
Forma da pilosidade
Forma da pilosidade

Cleaning program
Mode nettoyage
Programa de limpeza
Reinigungsprogramm
Programma di pulizia
Programa de limpeza

Check filter
Vérifiez le filtre
Revise el filtro
Filter überprüfen
Controllare il sacchetto filtrante
Verifique o Filtro

HIGH

NORMAL

PROGRAM 03

PROGRAM 02

PROGRAM 01

SPS 500

100/200
300/400
500

**Sprawdź filtr**

Podświetlenie oznacza, że torba filtra musi być wyciągnięta, wyczyszczona, oraz odpowiednio zainstalowana, aby robot mógł działać wydajnie. W modelach 300, 400 i 500 - automatyczny odkurzacz nie będzie wspinać się na ściany, jeśli wskaźnik Sprawdź filtr (Check filter) będzie podświetlony.

100

**Czas oczyszczenia (Cleaning time)**

- czas poświęcony na czyszczenie basenu. Naciśnięcie, aby wybrać pożądaný czas. Czerwone światło wskazuje wybór. Ta funkcja może być używana wyłącznie gdy zasilacz znajduje się w trybie czuwania.

200
300/400

**Zegar wewnętrzny - Opcja pracy automatycznej:**

Co 48 godzin
Co 72 godziny
Co 96 godzin

200/300

**Wybór programu oczyszczania:**

Program 01 - 1 godzina czyszczenia dna i ścian
Program 02 - 1,5 godziny czyszczenia dna i ścian.
Program 03 - 2 godziny czyszczenia dna i ścian.

400

**Wybór programu oczyszczania:**

Program 01 - 1,5 godziny czyszczenia dna i ścian
Program 02 - 2 godziny czyszczenia dna i ścian.
Program 03 - 2,5 godziny czyszczenia dna i ścian.

500

**Wybór programu oczyszczania:**

Program 01 - 2 godziny czyszczenia dna i ścian.
Program 02 - 4 godziny czyszczenia dna i ścian. (W niektórych modelach funkcja czyszczenia ścian nie jest dostępna)
Program 03 - 5 godzin czyszczenia dna i ścian. (W niektórych modelach funkcja czyszczenia ścian nie jest dostępna)

200
300/400



Ta funkcja umożliwi użytkownikowi końcowemu na ustawienie harmonogramu oczyszczania przez zewnętrzny zegar (sprzedawany oddzielnie). Naciśnięcie tego przycisku włącza i wyłącza tę funkcję.

300/400
500

**Obrót** – reguluje częstotliwość obrotów robota w basenie.

Normal – Działanie standardowe
High – Inna częstotliwość obrotów

400/500



Autodetekcja: Ta funkcja zapobiega utknięciu robota na przeszkodach w basenie, takich jak odpływ, schody, drabinki itp. Naciśnięcie tego przycisku przełącza pomiędzy następującymi opcjami:



Autodetekcja - WYŁ. Wybierz tę opcję, jeśli twój basen ma przeszkody na dnie, takie jak wysoki odpływ. Urządzenie nie będzie zmieniać kierunku ruchu po uderzeniu w przeszkodę.



Autodetekcja - WŁ. Wybierz tę opcję, jeśli dno basenu jest wolne od przeszkód.

400/500



Kształt basenu:

Umożliwia robotowi obliczenie najbardziej wydajnego toru czyszczenia dla wybranego kształtu basenu. Naciśnij przycisk, aby wybrać rysunek najbardziej odpowiadający kształtowi basenu. Czerwone światło wskazuje wybór.

500



Poziom czyszczenia – Zmiana wydajności czyszczenia



Szybkie: Wybierz, jeśli twój basen ma małą ilość zanieczyszczeń



Regularne: Wybierz dla codziennej konserwacji



Dokładne: Wybierz, jeśli twój basen ma dużą ilość zanieczyszczeń

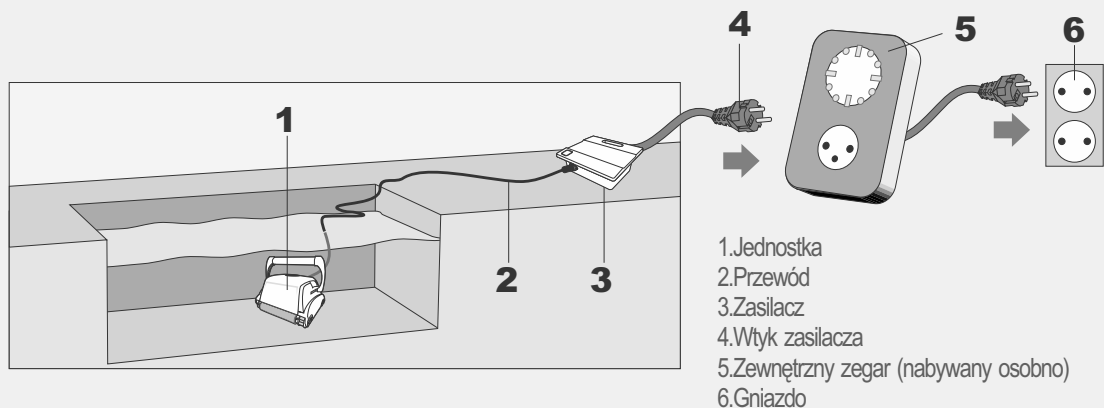
500



Opóźnienie

Gdy ta opcja jest włączona, robot rozpocznie pracę po 2 godzinach opóźnienia. Ta funkcja pozwala na opadnięcie brudu i zanieczyszczeń na dno przed rozpoczęciem pracy robota.

External Timer



1. Jednostka
2. Przewód
3. Zasilacz
4. Wtyk zasilacza
5. Zewnętrzny zegar (nabywany osobno)
6. Gniazdo

Używanie zewnętrznego zegara
(Opcjonalny, powinien zostać zakupiony osobno)

Zewnętrzny zegar służy do automatycznego aktywowania Odkurzacza po ustalonym czasie. Zegar zewnętrzny powinien być włączony pomiędzy gniazdo ściennie a zespół zasilająco-sterujący.

Rozwiązywanie

ODKURZACZ NIE WŁĄCZA SIĘ.

Nie ma zasilania w gnieździe ściennym.

1. Odłączyć odkurzacza od zespołu zasilająco-sterującego.
2. Odłączyć zasilacz od gniazda ściennego, odczekać 30 sekund i podłączyć ponownie.
3. Włączyć zasilanie. Jeśli urządzenie nie będzie aktywne, podłączyć je do innego gniazda ściennego.

Przewód pływający nie jest podłączony poprawnie do jednostki zasilająco-sterującej.

Podłączyć ponownie przewód pływający od zespołu zasilająco-sterującego.

Przeszkoda w systemie napędowym jednostki czyszczącej.

1. Odwrócić jednostkę czyszczącą ostrożnie, aby obejrzeć spód.
2. Poruszać gaśnienicami i szczotkami czyszczącymi ręcznie. Powinny się obracać, ale z lekkimi oporami.
3. Wyczyścić i usunąć przeszkody i zanieczyszczenia w razie potrzeby.

Śruba jest zablokowana z uwagi na nagromadzenie włosów.

Sprawdzić, czy śruba jest uszkodzona lub wymaga czyszczenia (zob. „Sprawdzanie śruby wyjścia wody”).

ODKURZACZ PORUSZA SIĘ, ALE NIE POMPUJE WODY.

Filtry są brudne.

1. Wyciągnąć filtry
2. Uruchomić automatyczny odkurzacza w basenie bez filtrów. Jeśli działa poprawnie, wyczyścić lub wymienić filtry.

Śruba jest uszkodzona lub zablokowana z uwagi na nagromadzenie włosów.

Sprawdzić, czy śruba jest uszkodzona lub wymaga czyszczenia (zob. „Sprawdzanie śruby wyjścia wody”).

ODKURZACZ POMPUJE WODĘ, ALE NIE PORUSZA SIĘ.

Przeszkoda w systemie napędowym jednostki czyszczącej.

1. Odwrócić jednostkę czyszczącą ostrożnie, aby obejrzeć spód.
2. Poruszać gaśnienicami i szczotkami czyszczącymi ręcznie. Powinny się obracać, ale z lekkimi oporami.
3. Wyczyścić i usunąć przeszkody i zanieczyszczenia w razie potrzeby.

ODKURZACZ URUCHAMIA SIĘ, ALE WYŁĄCZA SIĘ PO KRÓTKIM CZASIE.

Filtry są brudne.

1. Wyciągnąć filtry
2. Uruchomić automatyczny odkurzacza bez filtrów. Jeśli działa poprawnie, wyczyścić lub wymienić filtry.

Śruba jest uszkodzona lub zablokowana z uwagi na nagromadzenie włosów.

1. Usunąć górne śrubki z górnego gniazda.
 2. Sprawdzić, czy śruba jest uszkodzona lub wymaga czyszczenia.
- Przeszkoda w systemie napędowym jednostki czyszczącej.

1. Odwrócić jednostkę czyszczącą ostrożnie, aby obejrzeć spód.
2. Poruszać gaśnienicami i szczotkami czyszczącymi ręcznie. Powinny się obracać, ale z lekkimi oporami.
3. Wyczyścić i usunąć przeszkody i zanieczyszczenia w razie potrzeby.

CZYSZCZENIE NIE ODBIERA BRUD.

Filtry są brudne lub przedziurawione.

Wyczyścić w razie potrzeby i sprawdzić, czy filtry nie są dziurawe.

Śruba jest uszkodzona lub zablokowana z uwagi na nagromadzenie włosów.

Sprawdzić, czy śruba jest uszkodzona lub wymaga czyszczenia (zob. „Sprawdzanie śruby wyjścia wody”).

Wlot ssący nie jest wystarczająco blisko dna basenu.

Przesunąć wlot ssący do góry (OUT), (zob. „Regulacja wysokości ssania”).

PODCZAS WYCIĄGANIA ODKURZACZA Z BASENU WYPŁYWA Z NIEGO BRUD.

Zapadka filtra jest uszkodzona lub usunięta.

Otworzyć filtry i sprawdzić, czy zapadka filtra nie jest uszkodzona i czy działa poprawnie (zob. „Czyszczenie filtrów”).

Dziury w filtrach.

Otworzyć filtry i sprawdzić, czy nie ma dziur w powłokach filtra (zob. „Czyszczenie filtrów”).

Dolna pokrywa nie jest zamknięta prawidłowo.

Upewnić się, że dolna pokrywa jest zamknięta prawidłowo.

Rozwiązywanie

CZYSZCZENIE NIE CZYŚCI CAŁEGO BASENU

Filtry są brudne.

Wyczyścić filtry.

Długość pływającego przewodu w wodzie jest niewystarczająca dla dotarcia do dalszej części basenu lub kabel jest poplątany.

1. Sprawdzić czy w wodzie znajduje się wystarczająca ilość pływającego przewodu

aby dotrzeć do dalszej części basenu.

2. Upewnić się, że przewód pływający jest poprawnie rozłożony i nie jest pozwijany.

Kąt pływającego uchwytu wpływa na ruch odkurzacza. Zwiększyć kąt pływającego uchwytu (zob. „Regulacja pływającego uchwytu”).

Poziom pH basenu jest nieprawidłowy.

Upewnić się, że poziom pH jest pomiędzy 7,2 a 7,6.

Poziom chloru jest nieprawidłowy.

Sprawdzić poziom chloru i poprawić w razie konieczności (Wyciągnąć odkurzacze z basenu przed rozpoczęciem chlorowania).

Śruba jest uszkodzona lub zablokowana z uwagi na nagromadzenie włosów.

1. Usunąć górne śrubki z górnego gniazda.

2. Sprawdzić, czy śruba jest uszkodzona lub wymaga czyszczenia

Przeszkoda w systemie napędowym jednostki czyszczącej.

1. Odwrócić jednostkę czyszczącą ostrożnie, aby obejrzeć spód.

2. Poruszać gaśienicami i szczotkami czyszczącymi ręcznie. Powinny się obracać, ale z lekkimi oporami.

3. Wyczyścić i usunąć przeszkody i zanieczyszczenia w razie potrzeby.

ROBOT NIE WSPINA SIĘ PO ŚCIANACH

Odkurzacze nie wspina się na ściany basenu.

1. Sprawdzić, czy twój model automatycznego odkurzacza posiada funkcję wspinania po ścianach.

2. Sprawdzić, czy w jednostce zasilająco-sterującej nie został wybrany program 1, czyszczenie tylko dna (zob. „Programowanie automatycznego odkurzacza”).

Filtry są brudne.

Wyczyścić filtry.

Śruba jest uszkodzona lub zablokowana z uwagi na nagromadzenie włosów.

Sprawdzić, czy śruba jest uszkodzona lub wymaga czyszczenia (zob.

„Sprawdzanie śruby wyjścia wody”).

Poziom pH jest nieprawidłowy.

Upewnić się, że poziom pH jest pomiędzy 7,2 a 7,6.

Poziom chloru jest nieprawidłowy.

Sprawdzić poziom chloru (Wyciągnąć odkurzacze z basenu przed rozpoczęciem chlorowania).

Temperatura wody nie jest optymalna.

Zalecana temperatura pomiędzy 22°C–32°C (72°F–90°F).

PRZEWÓD JEST ZAPLĄTANY

Filtry są brudne.

Wyczyścić filtry.

Dolna pokrywa nie jest zamknięta prawidłowo.

Upewnić się, że dolna pokrywa jest zamknięta prawidłowo.

Przewód nie został rozłożony przed włożeniem jednostki czyszczącej do basenu. Upewnić się, że przewód pływający jest poprawnie rozłożony i nie jest pozwijany przed rozpoczęciem obsługi automatycznego odkurzacza.

Długość przewodu w wodzie jest zbyt duża.

Sprawdzić, czy długość przewodu w wodzie jest równa przekątnej basenu plus dwa metry.

Śruba jest uszkodzona lub zablokowana z uwagi na nagromadzenie włosów.

Sprawdzić, czy śruba jest uszkodzona lub wymaga czyszczenia (zob.

„Sprawdzanie śruby wyjścia wody”).

PILOT NIE DZIAŁA.

Bateria jest wyczerpana. Wskaźnik LED miga lub jest wyłączony.

Sprawdzić baterię, naciskając jeden z przycisków. Czerwony wskaźnik na pilocie nie miga lub jest stale zaświecony, jeśli bateria jest wyczerpana.

Skontaktuj się ze sprzedawcą lub centrum serwisowym.

Pilot (opcjonalnie)

Ten rozdział opisuje działanie opcjonalnego pilota zdalnego sterowania. Pilot jest dołączony do niektórych modeli.

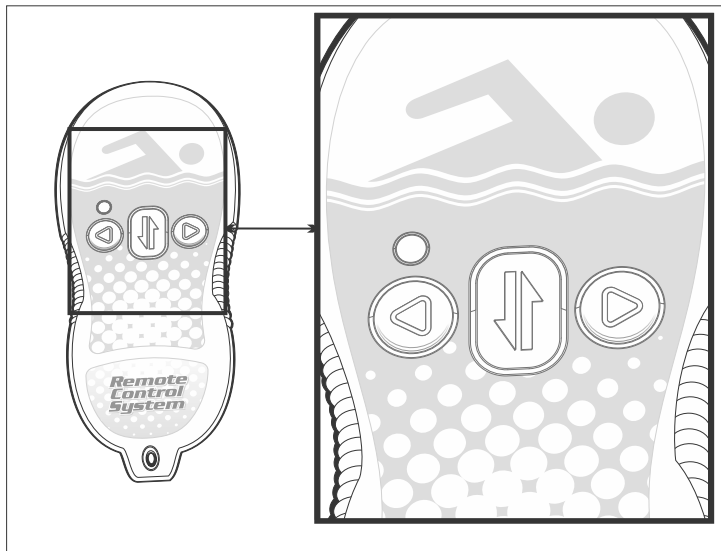
Opis pilota

Pilot to funkcja opcjonalna, umożliwiająca sterowanie automatycznym odkurzaczem za pomocą przycisków pilota. Po naciśnięciu przycisków, sygnał radiowy jest przekazywany do jednostki zasilająco-sterującej. Sygnał jest przekształcany w polecenie, przesyłane do automatycznego odkurzacza za pomocą pływającego przewodu.

Używanie pilota

1. Nacisnąć prawy przycisk (3), aby obrócić automatyczny odkurzacz w prawo. Automatyczny odkurzacz będzie kontynuował obrót w prawo, aż do zwolnienia przycisku.
2. Nacisnąć lewy przycisk (1), aby obrócić automatyczny odkurzacz w lewo. Automatyczny odkurzacz będzie kontynuował obrót w lewo, aż do zwolnienia przycisku.
3. Nacisnąć przycisk Przód/Tył (2), aby zatrzymać automatyczny odkurzacz i zmienić kierunek jego ruchu.

Wskaźnik LED pilota zaświeci się po każdym poleceniu. Jeśli wskaźnik LED nie odpowiada lub miga, należy wymienić baterię.



Wózek (opcjonalnie)

Wózek to opcjonalne akcesorium, ułatwiające przenoszenie automatycznego odkurzacza, pływającego przewodu oraz jednostki zasilająco-sterującej w inne miejsce.

Montaż wózka

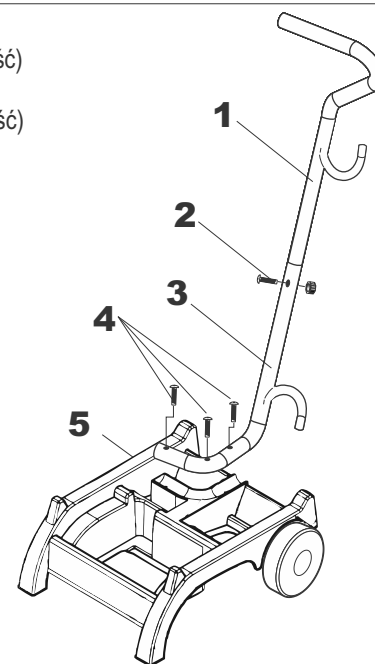
Do montażu wózka wymagany jest standardowy śrubokręt i klucz płaski 8 mm.

- Dołączenie uchwytu wózka
1. Zamocować dolną część uchwytu (3) do ramy wózka (5) trzema śrubkami (4) oraz nakrętkami.
 2. Dołączyć górną część uchwytu (1) do dolnej części uchwytu (3) za pomocą śrubki (2) i nakrętki.

Ładowanie automatycznego odkurzacza na wózku

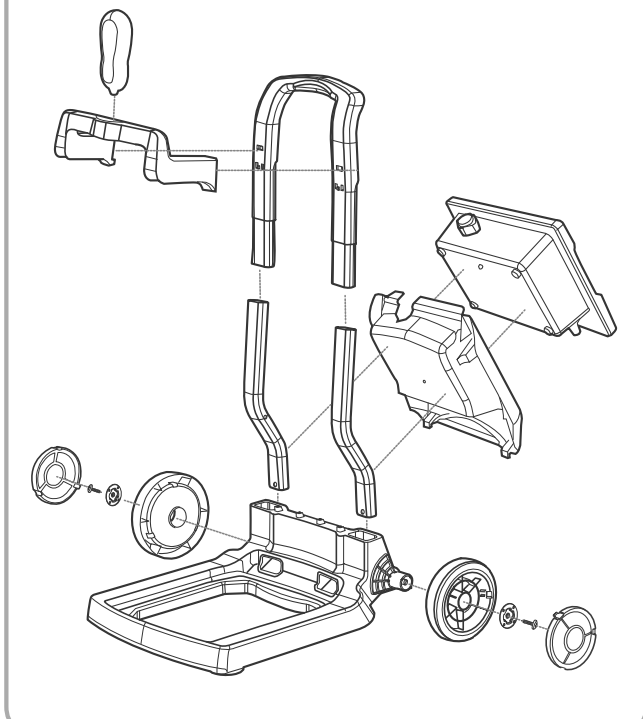
1. Umieścić jednostkę czyszczącą na podstawie wózka.
2. Zwinąć przewód pływający i umieścić go na jednostce czyszczącej.
3. Umieścić jednostkę zasilająco-sterującą na górze zwiniętego przewodu pływającego

1. Uchwyt (górną część)
2. Śrubki uchwytu
3. Uchwyt (Dolną część)
4. Śrubki ramy
5. Rama wózka



Wózek (opcjonalnie)

Schemat montażowy

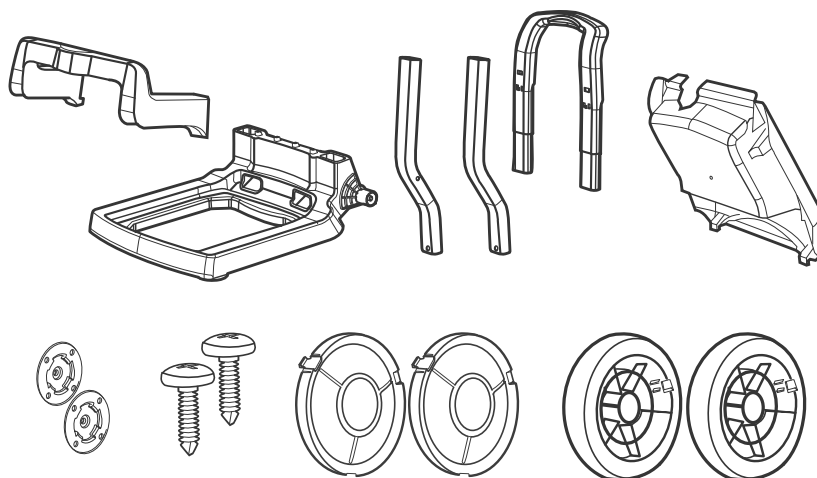


Wózek to opcjonalne akcesorium ułatwiające przenoszenie automatycznego odkurzacza oraz zapewniające miejsce montażowe dla zespołu zasilająco-sterującego.

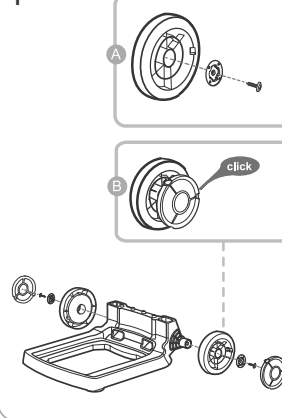
Aby zmontować wózek:

1. Dołączyć kółka do obydwu stron podstawy wózka i zamocować je za pomocą śrub, po czym zamontować pokrywę.
2. Zmontować dwie części uchwytu.
3. Dołączyć obudowę zespołu zasilająco-sterującego mocując górne zatrzaski w otworach uchwytu.

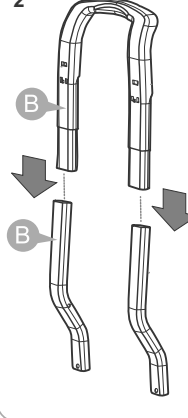
Części



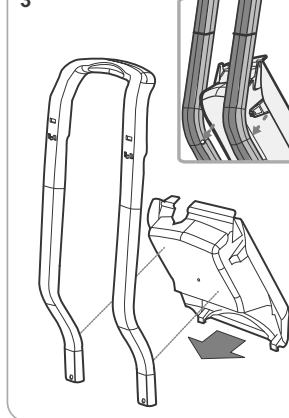
1



2

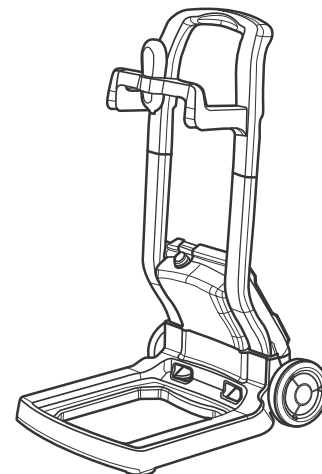
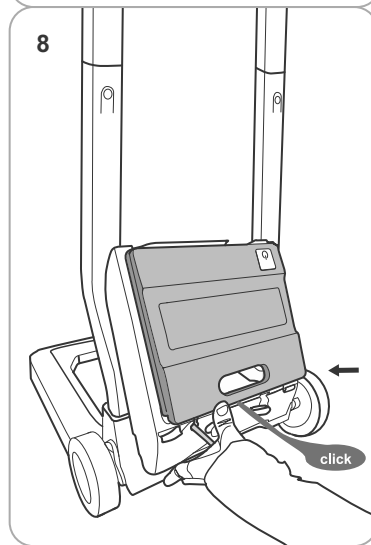
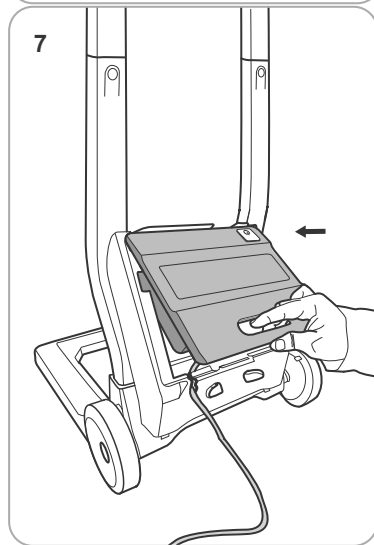
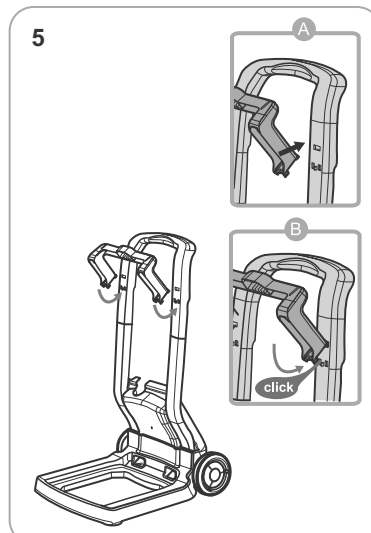
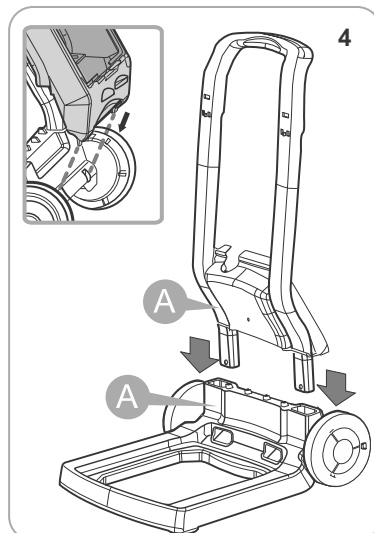


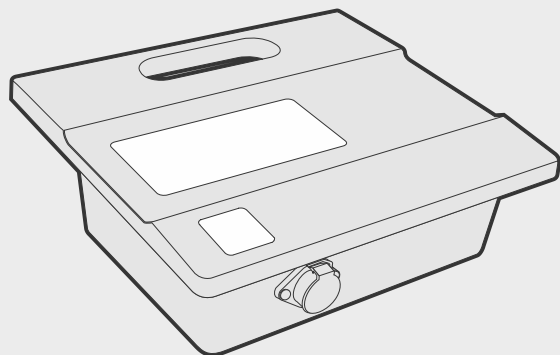
3



Wózek (opcjonalnie)

- 4) Włożyć uchwyt w podstawę wózka. Zamocować dolne zatrzaski obudowy zespołu zasilająco-sterującego do bazy wózka.
- 5) Dołączyć uchwyt pilota wkładając jego górną część do uchwytu wózka i przekręcając go do dołu, aż do zamocowania dolnej części.
- 6) Dołączyć przewód zasilający.
- 7) Umieścić przewód zespołu zasilająco-sterującego w rowku w podstawie wózka.
- 8) Umieścić górną część zespołu zasilająco-sterującego w obudowie i pchnąć dolną część do dołu, aż zostanie zamocowana do podstawy wózka.





Uziemienie

Zasilacz musi być podłączony do uziemionego, 3-wtykowego gniazda. Zasilanie musi być podłączone przez GFCI (przerywacz obwodu uziemiającego) lub RCD (wyłącznik różnicowo-prądowy) o prądzie roboczym nie przekraczającym 30 mA.

Bezpiecznik

Bezpiecznik może być wymieniany wyłącznie przez autoryzowanego agenta serwisu lub przeszkolony i wykwalifikowany personel. Dla stałej ochrony przed zagrożeniem pożarowym, należy wymieniać wyłącznie na taki sam rodzaj i klasę bezpiecznika.

Konserwacja i bezpieczeństwo

Nie należy zdejmować osłony, z wyjątkiem naprawy przez autoryzowanego agenta serwisu lub przeszkolony i wykwalifikowany personel. Żadne wewnętrzne regulacje ani wymiany komponentów nie mogą być przeprowadzone przez użytkownika. Przed zdjęciem pokrywy należy odłączyć przewód zasilający.

Jeśli przewód zasilający jest uszkodzony, powinien zostać wymieniony przez autoryzowanego agenta serwisu lub przeszkolony i wykwalifikowany personel. Nie należy obsługiwać zasilacza, jeśli przewód jest uszkodzony.

Warunki środowiskowe

Zasilacz jest przeznaczony do pracy w pomieszczeniach jak i na zewnątrz. Nie należy, jednakże używać urządzenia w bezpośrednim nasłonecznieniu lub w wilgotnym środowisku. Zasilacz nie powinien być używany w temperaturach przekraczających 40°C.

Fizyczne

Wymiary (W * D * H): 273mm * 242mm * 90mm

Waga: 1,9 Kg

Elektryczne

Parametry: 100-240V~, 50/60Hz, 210W

Wejściowe: 29V, 6,3A.

Temperatura przechowywania: - 10° C - 60°

Ochrona wnętrza: - IP54