

# ELECTRICHEAT 24 TO 108 KW

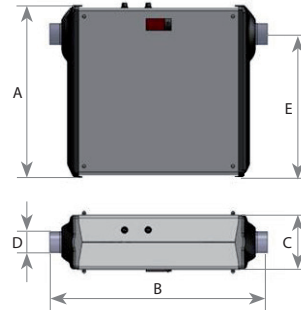


CALENTADOR ELÉCTRICO / ELECTRIC HEATER / RECHAUFFER ÉLECTRIQUE

FLUIDRA  
INDUSTRY  
TALLERES DEL AGUA



24 KW



Intercambiadores de calor para el calentamiento del agua de piscinas y SPAS.

Heat exchangers for heating the water in swimming pools or spas.

Réchauffeurs électriques pour monter la température de l'eau des piscines et spas équipés avec des résistances électriques.

## DESCRIPCIÓN DEL EQUIPO

- Interruptor de seguridad de alta temperatura (60 °C).
- Sistema exclusivo "ARS" anti-rateo: para protección de los contactos ante las oscilaciones del interruptor de caudal.
- Rearme manual posterior a la intervención de las protecciones.
- Termostato de regulación de temperatura de 0 a 40 °C.
- Contactos de maniobra.
- Regleta de bornes para conexión eléctrica.
- Control de bomba de secundario.

## DESCRIPTION OF THE EQUIPMENT

- High temperature (60 °C) safety switch.
- Exclusive "ARS" system: to protect the contacts against flow switch oscillations.
- Manual reset after intervention of protections.
- Temperature control thermostat from 0 to 40 °C.
- Manoeuvring contacts.
- Terminal block for electrical connection.
- Secondary pump control.

## DESCRIPTION DE L'APPAREIL

- Interrupteur de sécurité d'haute température (60°C).
- Système exclusif pour éviter le faux contact des fluctuations du détecteur de débit.
- Reset manual après le fonctionnement des protections.
- Thermostat digital de 0 à 40°C.
- Contacteurs de puissance.
- Raccordements électriques pour connexion.
- Control de pompe de recirculation.

## CARACTERÍSTICAS TÉCNICAS / TECHNICAL FEATURES / CARACTÉRISTIQUES TECHNIQUES

MODELS		24 KW	30 KW	36 KW	42 KW	48 KW	54 KW	60 KW	72 KW	84 KW	96 KW	108 KW	
CODE		51845	51846	51847	44741	44742	44743	44744	44745	44746	44747	44748	
<b>POWER</b>	W	24.000	30.000	36.000	42.000	48.000	54.000	60.000	72.000	84.000	96.000	108.000	
<b>FLOW</b> (m <sup>3</sup> /h)	MAX.	30	30	30	30	30	30	30	30	30	30	30	
	MIN.	15	15	15	15	15	15	15	15	15	15	15	
<b>FREQUENCY</b>	Hz	50											
<b>PRESSURE</b> (bar)	SERV.	2	2	2	2	2	2	2	2	2	2	2	
	MAX.	3	3	3	3	3	3	3	3	3	3	3	
<b>MAX ABSORBED CURRENT</b>	(A)	36	45	54	65	74	82	91	109	127	146	165	
<b>DIMENSIONS</b> mm	A	510	510	510	510	510	510	510	510	510	510	510	
	B	640	640	640	640	640	640	640	640	915	915	915	
	C	160	160	160	160	160	160	160	160	160	160	160	
	D	2"	2"	2"	2"	2"	2"	2"	2"	2"	2 1/2"	2 1/2"	2 1/2"
	E	435	435	435	435	435	435	435	435	435	435	435	
<b>NET WEIGHT</b>	Kg	18	20	22	26	28	30	32	36	38	40	42	
<b>GROSS WEIGHT</b>	Kg	24	26	28	32	34	36	38	44	46	48	50	

ELECTRICHEAT 24 TO 108 KW\_16.09.09



Nos reservamos el derecho de cambiar total o parcialmente las características de nuestros artículos o contenido de este documento, sin previo aviso.

We reserve the right to change all or part of the features of the articles or contents of this document, without prior notice.

Nous nous réservons le droit de changer totalement ou partiellement les caractéristiques de nos articles et du contenu de ce document, sans préavis.

Long pleasure