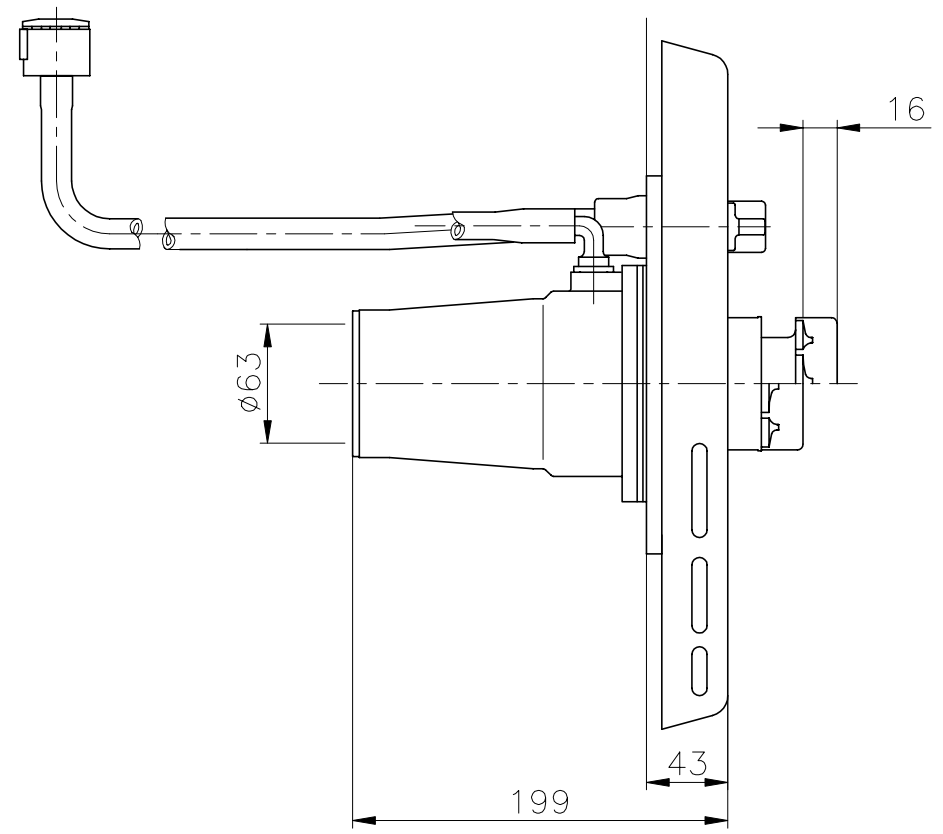
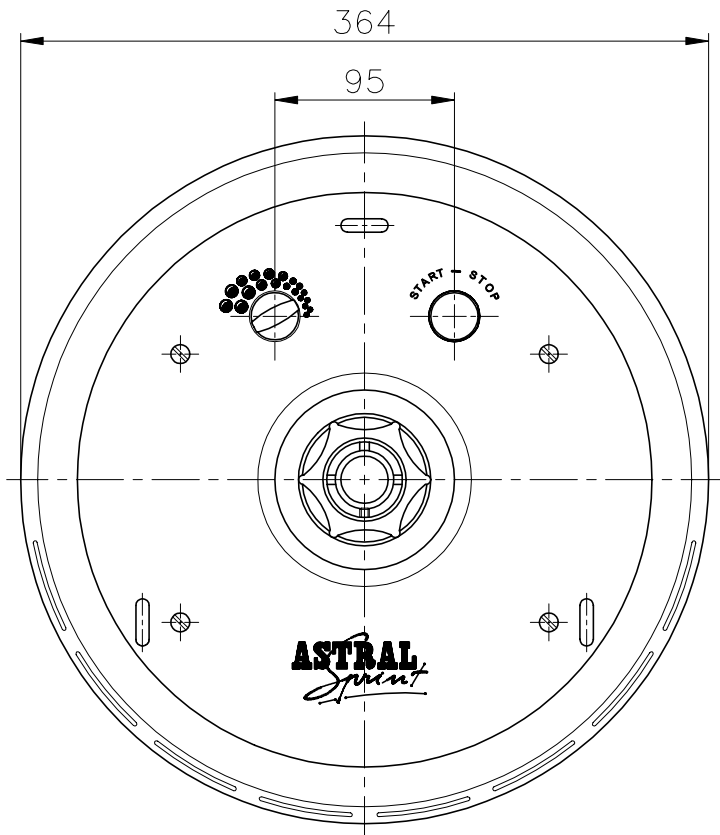




VÁLIDO SÓLO PARA INFORMACIÓN



Modificació	Tolerància general:		Material:	N°peces:	
			Denomin.		Format:
	Dibuixat	16.07.04	M.R.T.	CONJUNTO BOQUILLA IMPULSIÓN ECC	Escala:
	Comprovat	16.07.04	J.Morral		1:4
Pos.			Conjunt:	Revisió:	
			 	0	
				Codi: 11016	
			Substítueix a:	Data	
			Substítueix a:	Data	