

ASTRALPOOL



| | |
|----|---|
| EN | INSTALLATION AND MAINTENANCE MANUAL |
| FR | MANUEL D'INSTALLATION ET DE MAINTENANCE |
| ES | MANUAL DE INSTALACIÓN Y DE MANTENIMIENTO |
| IT | MANUALE DI INSTALAZIONE E MANUTENZIONE |
| DE | INSTALLATIONS- UND WARTUNGSANLEITUNG |
| PT | MANUAL DE INSTALAÇÃO E DE MANUTENÇÃO |
| NL | HANDLEIDING VOOR INSTALLATIE EN ONDERHOUD |
| SV | INSTALLATIONS- OCH UNDERHÅLLSHANDBOK |
| DA | INSTALLATIONS- OG VEDLIGEHODELSESMANUAL |
| PL | INSTRUKCJA INSTALACJI I KONSERWACJI |
| CS | NÁVOD K INSTALACI A ÚDRŽBĚ |
| HU | TELEPÍTÉSI ÉS KARBANTARTÁSI ÚTMUTATÓ |
| BG | РЪКОВОДСТВО ЗА МОНТАЖ И ПОДДРЪЖКА |
| SK | NÁVOD NA INŠTALÁCIU A ÚDRŽBU |
| HR | PRIRUČNIK ZA UGRADNJU I ODRŽAVANJE |
| RO | MANUAL DE INSTALARE ȘI ÎNTREȚINERE |
| SR | УПУТСТВО ЗА УГРАДЊУ И ОДРЖАВАЊЕ |
| RU | РУКОВОДСТВО ПО УСТАНОВКЕ И ОБСЛУЖИВАНИЮ |
| TR | KURULUM VE BAKIM KILAVUZU |
| EL | ΕΓΧΕΙΡΙΔΙΟ ΕΓΚΑΤΑΣΤΑΣΗΣ ΚΑΙ ΣΥΝΤΗΡΗΣΗΣ |

מדריך התקנה ותחזוקה HE

كتيب التركيب والصيانة AR

00249

00250

00251

00252

01461

01462

01463

01464

06469

06470

06472

11302

11303

11304

11305

11306

11307

11309

11310

11311

11313

11314

11317

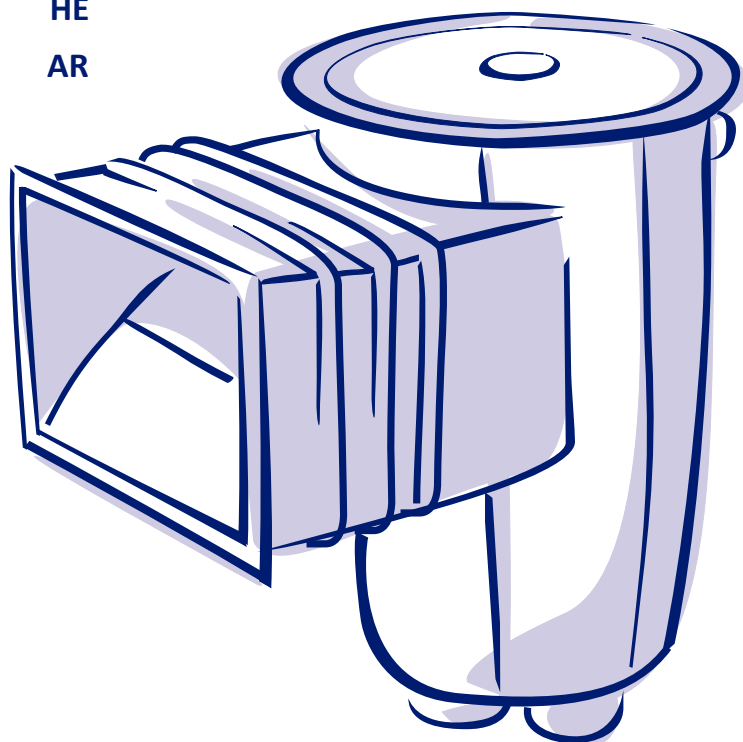
17109

34413

35664

35665



68108

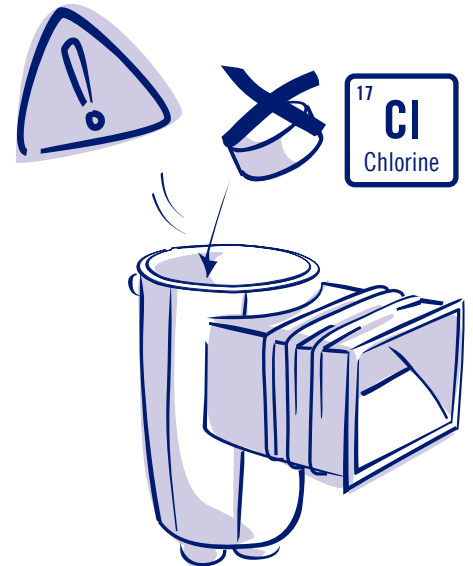




- Please read this manual carefully and keep it for future reference.
- The installation, assembly and maintenance work must be carried out by qualified, authorized personnel.
- Lisez attentivement ce manuel et conservez-le afin de pouvoir le consulter ultérieurement.
- Toute opération d'installation, de montage et d'entretien doit être effectuée par une personne qualifiée et autorisée.
- Por favor, lea este manual con atención y consérvelo para su posterior consulta.
- Las operaciones de instalación, montaje y mantenimiento deben ser llevadas a cabo por personal autorizado.
- Per favore, legga attentamente questo manuale e lo conservi per successive consultazioni.
- Le operazioni di installazione, montaggio e manutenzione devono essere eseguite da personale qualificato e autorizzato.
- Bitte lesen Sie diese Anleitung aufmerksam durch und bewahren Sie sie zur späteren Einsichtnahme auf.
- Die Installations-, Montage- und Wartungsarbeiten müssen von autorisierten Fachkräften ausgeführt werden.
- Leia este manual com atenção e guarde-o para consulta futura.
- Os trabalhos de instalação, montagem e manutenção devem ser realizados por pessoal qualificado autorizado.
- Lees deze handleiding aandachtig en bewaar deze voor verdere raadpleging.
- Alle installatie-, montage- en onderhoudswerkzaamheden moeten worden uitgevoerd door gekwalificeerd, bevoegd personeel.
- Läs denna bruksanvisning noggrant och spara den för framtida referens.
- Installation, montering och underhåll måste utföras av kvalificerad, auktoriserad personal
- Læs denne vejledning omhyggeligt og gem den til senere brug.
- Installation, montering og vedligeholdelse skal udføres af kvalificeret, autoriseret personale.
- Należy uważnie przeczytać niniejszą instrukcję i zachować na przyszłość.
- Instalacja, montaż i czynności konserwacyjne muszą być wykonywane przez wykwalifikowany i autoryzowany personel.
- Přečtěte si pozorně tuto příručku a uschovejte ji pro další použití.
- Instalaci, montáž a údržbu musí provádět kvalifikovaný a k tomu oprávněný personál.
- Kérjük, figyelmesen olvassa el ezt az útmutatót, és őrizze meg a későbbi felhasználás céljából.
- A telepítési, szerelési és karbantartási munkákat szakképzett és felhatalmazott személyzetnek kell végeznie.
- Моля, прочетете внимателно настоящото ръководство и го запазете за бъдещи справки.
- Инсталацията, монтажът и поддръжката трябва да се извършват от квалифициран и упълномощен персонал.
- Prosím, pozorne si přečítajte tento návod a uchovajte ho v prípade neskoršieho nahliadnutia.
- Inštalčné, montážne a údržbárske práce musí vykonávať kvalifikovaný oprávnený personál.
- Pažljivo pročítajte ovaj priručnik i spremite ga za buduću upotrebu.
- Ugradnju, sastavljanje i održavanje mora provoditi kvalificirano i ovlašteno osoblje.
- Vă rugăm să citiți cu atenție prezentul manual și să îl păstrați pentru referințe viitoare.
- Lucrările de instalare, montare și întreținere trebuie executate de personal autorizat calificat.
- Пажливо прочитајте ово упутство и сачувајте га за будуће коришћење.
- Радове на уградњи, склапању и одржавању мора да обавља квалификовано и овлашћено особље.
- Пожалуйста, внимательно ознакомьтесь с данным руководством и сохраните его для использования в будущем.
- Установка, сборка и техническое обслуживание должны выполняться квалифицированным уполномоченным персоналом.
- Lütfen bu kılavuzu dikkatle okuyun ve gelecekte danışmak üzere saklayın.
- Kurulum, montaj ve bakım işleri kalifiye, yetkili personel tarafından gerçekleştirilmelidir.
- Παρακαλούμε, διαβάστε αυτό το εγχειρίδιο προσεκτικά και φυλάξτε το για μελλοντική αναφορά.
- Οι εργασίες εγκατάστασης, συναρμολόγησης και συντήρησης πρέπει να γίνονται από καταρτισμένο, εξουσιοδοτημένο προσωπικό.
- נא לקרוא בתשומת לב מדרוך זה ולשמור אותו לעיון חוזר
- רק איש תחזוקה מוסמך ומורשה רשאי לבצע את עבודת ההתקנה, ההרכבה והתחזוקה.
- يرجى قراءة هذا الكتيب بعناية والاحتفاظ به للرجوع إليه مستقبلاً
- يجب القيام بأعمال التركيب والتجميع والصيانة بواسطة طاقم عمل مؤهل ومرخص له.

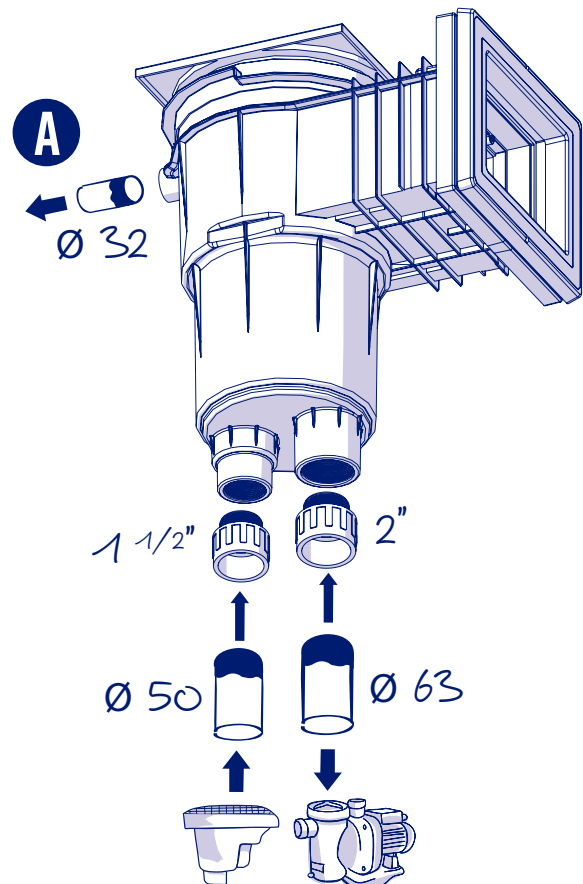
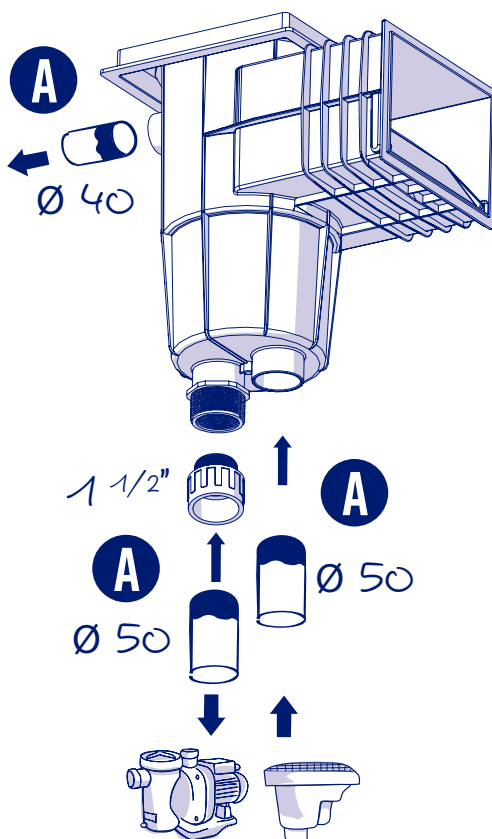


| | |
|-----------------|--|
| <p>A</p> |  <p>PVC GLUE</p> |
| <p>B</p> | <p>Max. 4 NM</p>  |



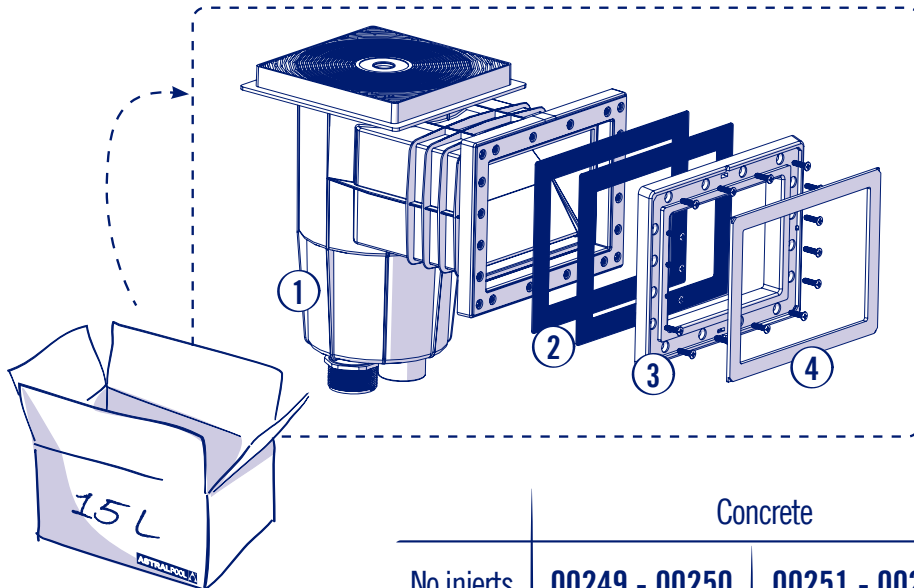
15L

17,5L

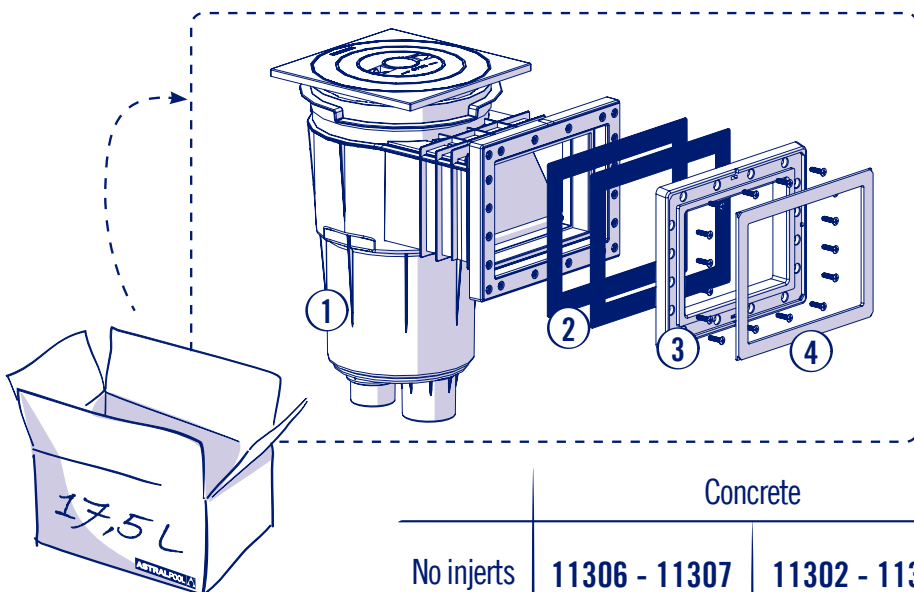


2

CONTENTS ACCORDING TO PRODUCT CODE / CONTENU SELON LE CODE PRODUIT / CONTENIDO SEGÚN CÓDIGO DE PRODUCTO / CONTENUTO SECONDO CODICE DI PRODOTTO / INHALT JE NACH PRODUKTCODE / CONTEÚDO CONFORME O CÓDIGO DE PRODUTO / INHOUD VOLGENS PRODUCTCODE / INNEHÅLL ENLIGT PRODUKTKOD / INDHOLD I HENHOLD TIL PRODUKTKOD / ZAWARTOŚĆ WEDŁUG KODU PRODUKTU / OBSAH PODĽA KÓDU PRODUKTU / TERMÉKKÓD SZERINTI TARTALOM / СЪДЪРЖАНИЕ СЪГЛАСНО КОД НА ПРОДУКТА / OBSAH PODĽA KÓDU PRODUKTU / SADRŽAJ OVISNO O ŠIFRI PROIZVODA / CONȚINUT CONFORM CODULUI PRODUSULUI / САДРЖАЈ У ЗАВИСНОСТИ ОД ШИФРЕ ПРОИЗВОДА / СОДЕРЖАНИЕ В СООТВЕТСТВИИ С КОДОМ ИЗДЕЛИЯ / ÜRÜN KODUNA GÖRE İÇERİK / ΠΕΡΙΕΧΟΜΕΝΑ ΣΥΜΦΩΝΑ ΜΕ ΤΟΝ ΚΩΔΙΚΟ ΠΡΟΪΟΝΤΟΣ / רצומ דוק יפ לע נכות / المحتوى حسب رمز المنتج



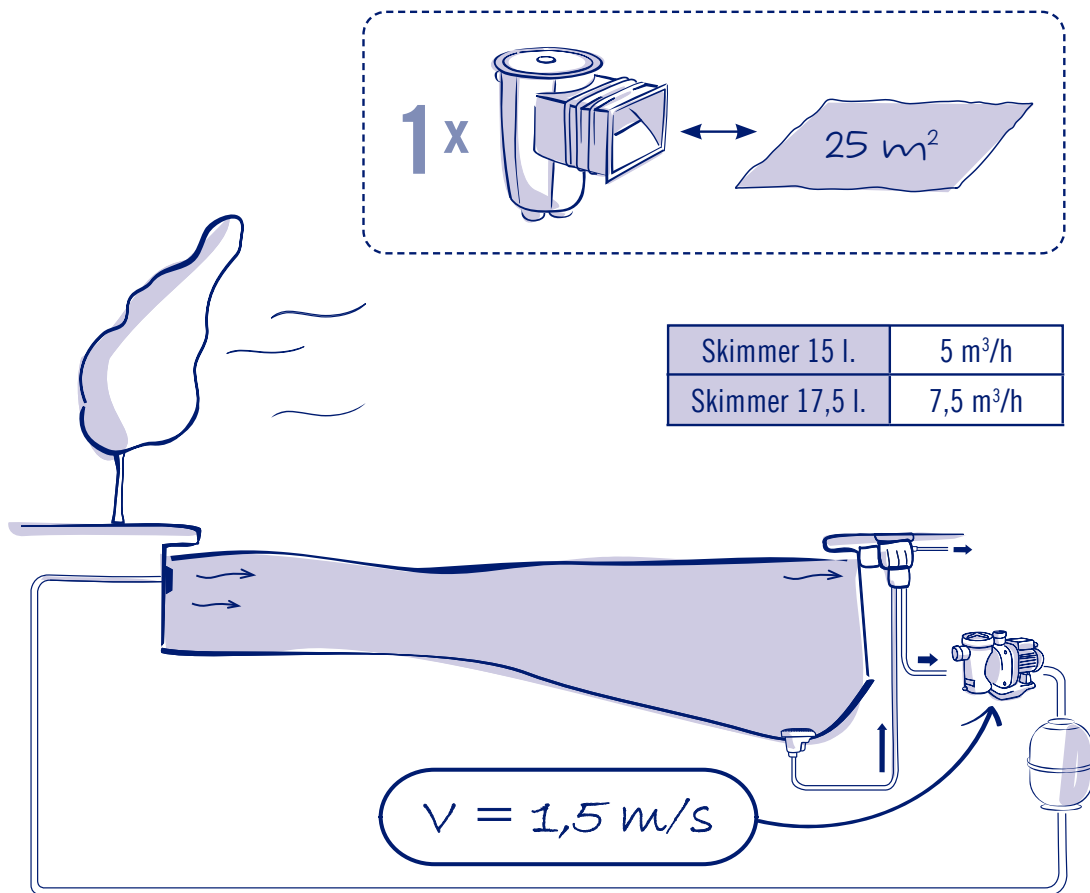
| | Concrete | | Prefabricated / Liner |
|------------|---------------|---------------|-------------------------------|
| No injerts | 00249 - 00250 | 00251 - 00252 | 06469 - 06470 - 06472 - 34413 |
| Injerts | | | 01461 - 01462 - 01463 - 01464 |
| Contents | ① ② ③ ④ | ① ② ③ ④ | ① ② ③ ④ |



| | Concrete | | Prefabricated / Liner |
|------------|---------------|---------------|--|
| No injerts | 11306 - 11307 | 11302 - 11303 | 11314 - 11317 - 17109 - 68108 |
| Injerts | | 11304 - 11305 | 11309 - 11310 - 11311 - 11313 35664 - 35665 |
| Contents | ① ② ③ ④ | ① ② ③ ④ | ① ② ③ ④ |

3

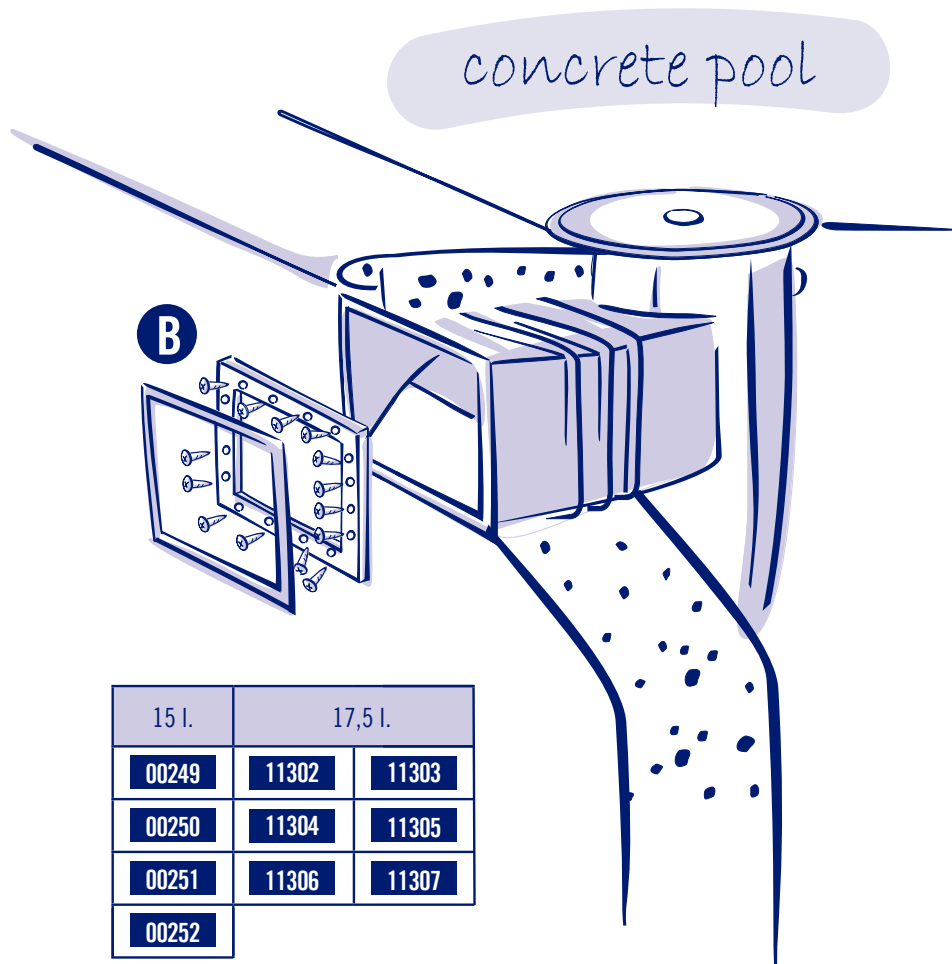
OPERATING DIAGRAM / SCHÉMA DE FONCTIONNEMENT / ESQUEMA DE FUNCIONAMIENTO / SCHEMA DI FUNZIONAMENTO / FUNKTIONSSCHEMA / ESQUEMA DE FUNCIONAMENTO / WERKINGSSCHEMA / DRIFTSCHEMA / BETJENINGSDIAGRAM / SCHEMAT DZIAŁANIA / FUNKČNÍ SCHÉMA / MŮKŔDĚSÍ VÁZLAT / ФУНКЦИОНАЛНА СХЕМА / PREVÁDZKOVÁ SCHÉMA / SHEMA RADA / SCHEMA DE FUNCȚIONARE/ ДИЈАГРАМ РАДА / СХЕМА ФУНКЦИОНИРОВАНИЯ / İŞLEYİŞ ŞEMASI / ΔΙΑΓΡΑΜΜΑ ΛΕΙΤΟΥΡΓΙΑΣ / תבנית פעולה / جدول التشغيل



4



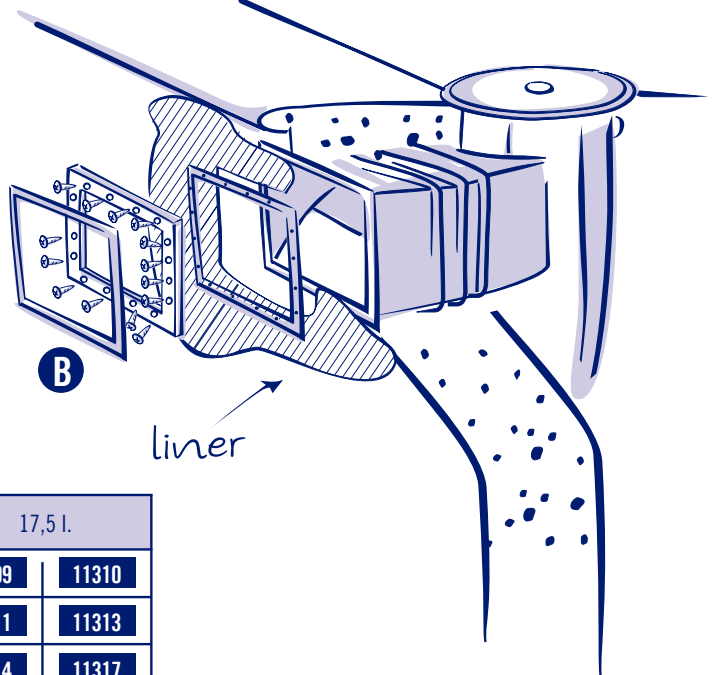
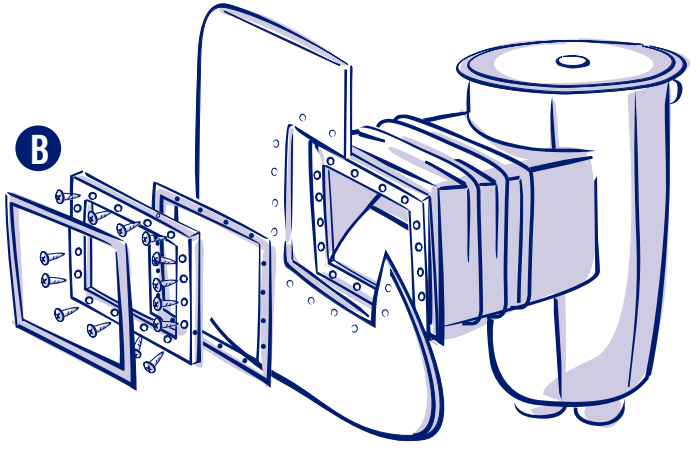
• THE MANUFACTURER IS NOT RESPONSIBLE FOR ANY GLUING DONE BY THE INSTALLER. • LE FABRICANT DÉCLINE TOUTE RESPONSABILITÉ CONCERNANT LE COLLAGE RÉALISÉ PAR L'INSTALLATEUR. • EL FABRICANTE NO SE RESPONSABILIZA DE LA ENCOLADURA REALIZADA POR EL INSTALADOR. • IL FABBRICANTE NON SI ASSUME RESPONSABILITÀ PER L'INCOLLAGGIO ESEGUITO DALL'INSTALLATORE. • DER HERSTELLER HAFTET NICHT FÜR VERKLEBUNGEN, DIE VON DEM INSTALLATEUR DURCHGEFÜHRT WURDEN. • O FABRICANTE NÃO SE RESPONSABILIZA POR QUALQUER COLAGEM REALIZADA PELO INSTALADOR. • DE FABRIKANT KAN NIET VERANTWOORDELIJK WORDEN GEHOUDEN VOOR DE VERLIJMING DOOR DE INSTALLATEUR. • TILVERKAREN ÄR INTE ANSVARIG FÖR NÅGON LIMNING GJORT AV INSTALLATÖREN. • PRODUCENTEN ER IKKE ANSVARLIG FOR LIMNING UDFØRT AF INSTALLATØREN. • PRODUCENT NIE BIERZE ODPOWIEDZIALNOŚCI ZA KLEJENIE WYKONANE PRZEZ INSTALATORA. • VÝROBCE NEODPOVÍDÁ ZA LEPENÍ PROVEDENÉ MONTÁŽNÍ FIRMOU. • A GYÁRTÓ NEM VÁLLAL FELELŐSÉGET A TELEPÍTŐ ÁLTAL VÉGZETT RAGASZTÁSÉRT. • ПРОИЗВОДИТЕЛЯТ НЕ НОСИ ОТГОВОРНОСТ ЗА НИКАКВО ЗАЛЕПВАНЕ, ИЗВЪРШЕНО ОТ МОНТАЖИСТА. • VÝROBCA NIE JE ZODPOVEDNÝ ZA LEPENIE VYKONANÉ INŠTALÁTOROM • PROIZVOĐAČ NE ODGOVARA ZA LIJEPLJENJE KOJE OBAVLJA UGRADITELJ. • PRODUCĂTORUL NU ESTE RESPONSABIL PENTRU ÎMBINĂRILE EXECUTATE PRIN LIPIRE DE CĂTRE INSTALATOR. • ПРОИЗВОЂАЧ НИЈЕ ОДГОВОРАН ЗА ЛЕПЉЕЊЕ КОЈЕ ОБАВИ МОНТЕР. • ПРОИЗВОДИТЕЛЬ НЕ НЕСЕТ ОТВЕТСТВЕННОСТИ ЗА ПРОКЛЕИВАНИЕ, ВЫПОЛНЕННОЕ УСТАНОВЩИКОМ. • ÜRETİCİ, TESİSATÇI TARAFINDAN GERÇEKLEŞTİRİLEN YAPISITIRMA İLE İLGİLİ SORUMLULUK KABUL ETMEMEKTEDİR. • Ο ΚΑΤΑΣΚΕΥΑΣΤΗΣ ΔΕΝ ΦΕΡΕΙ ΕΥΘΥΝΗ ΓΙΑ ΤΥΧΟΝ ΚΟΛΛΗΣΕΙΣ ΠΟΥ ΘΑ ΠΙΝΟΥΝ ΑΠΟ ΤΟΝ ΤΕΧΝΙΚΟ ΕΓΚΑΤΑΣΤΑΣΗΣ. • היצרן אינו אחראי על ההדבקה שבוצעה על ידי המתקין • لا يتحمل المصنّع مسؤولية اللصق الذي يقوم به القائم على التركيب



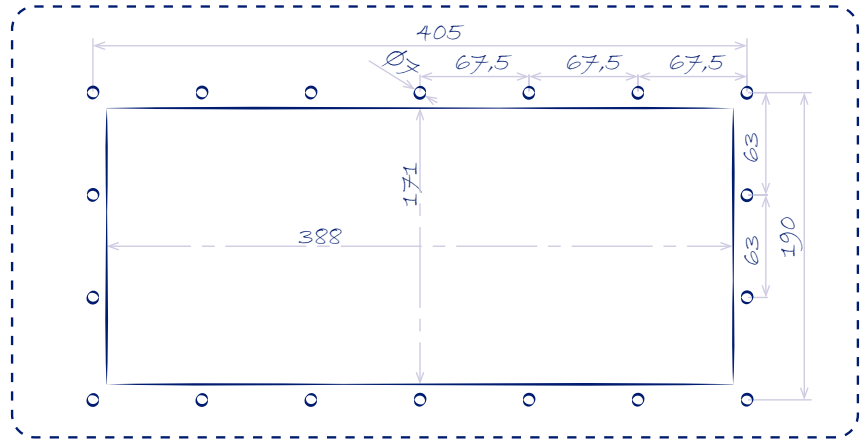
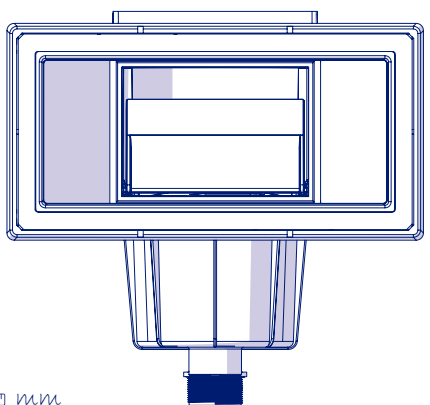
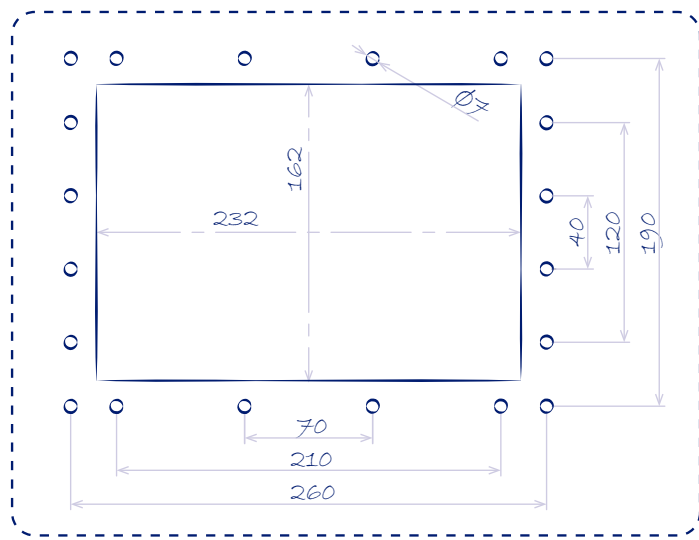
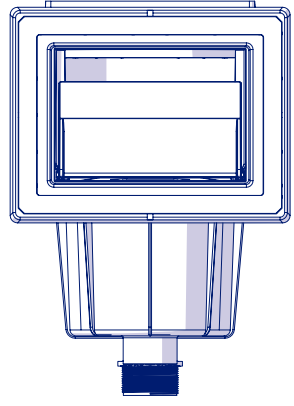
| 15 l. | 17,5 l. | |
|-------|---------|-------|
| 00249 | 11302 | 11303 |
| 00250 | 11304 | 11305 |
| 00251 | 11306 | 11307 |
| 00252 | | |

prefabricated pool

concrete pool + liner



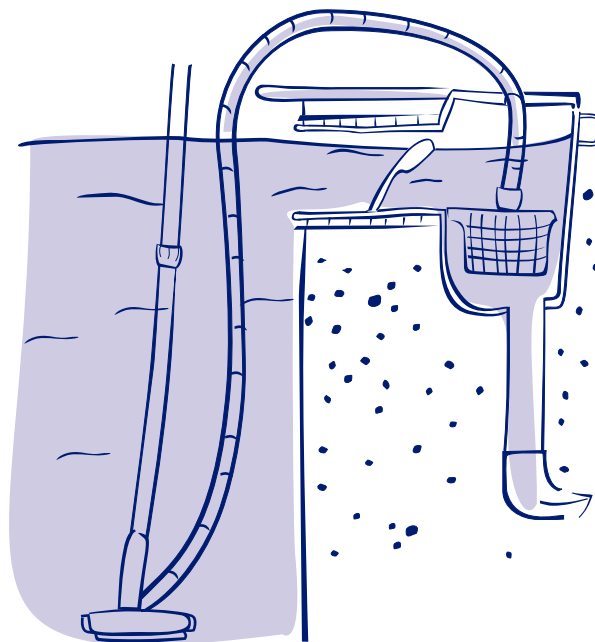
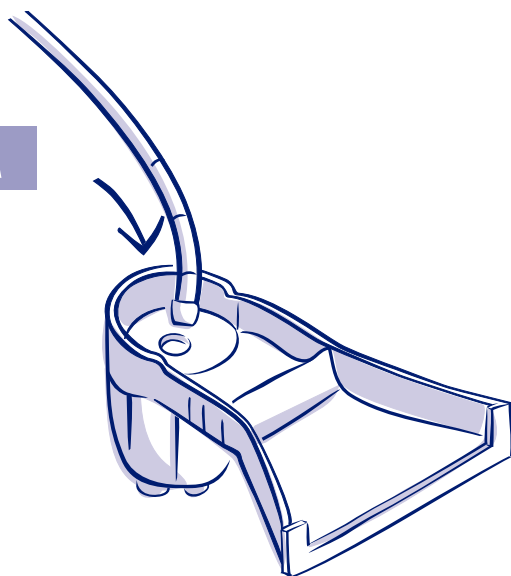
| 15 l. | | 17,5 l. | |
|-------|-------|---------|-------|
| 01461 | 01462 | 11309 | 11310 |
| 01463 | 01464 | 11311 | 11313 |
| 06469 | 06470 | 11314 | 11317 |
| 06472 | 34413 | 17109 | 35664 |
| | | 35665 | 68108 |



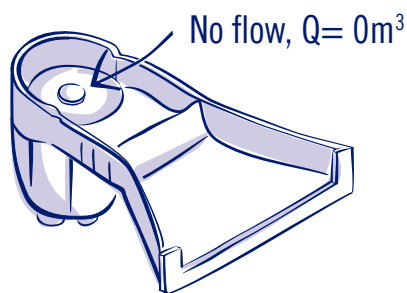
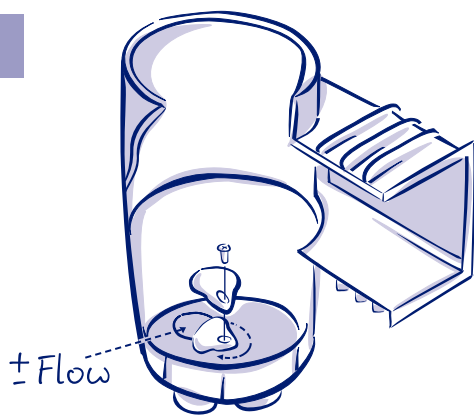
5

Clean the basket as needed depending on pool use. / Lavez le panier en fonction de l'utilisation de la piscine. / Limpiar el cesto según el uso de la piscina. / Pulire il cestello in base all'uso della piscina. / Den Korb je nach Benutzung des Schwimmbads reinigen. / Limpar o cesto em função da utilização da piscina. / Het mandje schoonmaken naargelang het gebruik van het zwembad. / Rengör korgen efter behov beroende på poolanvändning. / Rengør kurven efter behov afhængig af poolbrug. / Czyścić koszyk w zależności od częstości korzystania z basenu. / Košík čistíte podle použití bazénu. / A kosarat a medence használatának megfelelően kell megtisztítani. / Почиствайте кошницата, когато се налага в зависимост от използването на басейна. / Košík čistíte podľa používania bazéna. / Košaru očistite prema potrebi ovisno o upotrebi bazena. / Curățați coșul în funcție de gradul de utilizare a piscinei. / У зависности од коришћења базена, по потреби очистите посуду. / Очищать корзину следует в соответствии с использованием бассейна. / Havuzun kullanım durumuna göre sepeti temizleyin. καθαρίστε το καλάθι όπως χρειάζεται, ανάλογα με τη χρήση της πισίνας. / יש לנקות את הסלסלה לאחר השימוש בבריכה. يتم تنظيف السلة حسب استخدام حوض السباحة

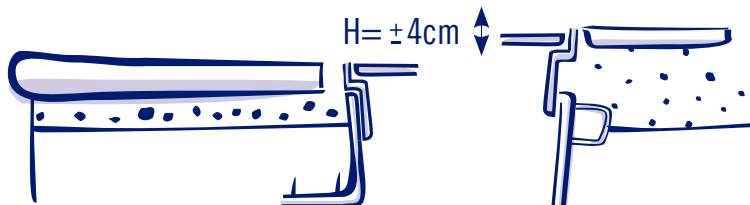
5A



5B



5C

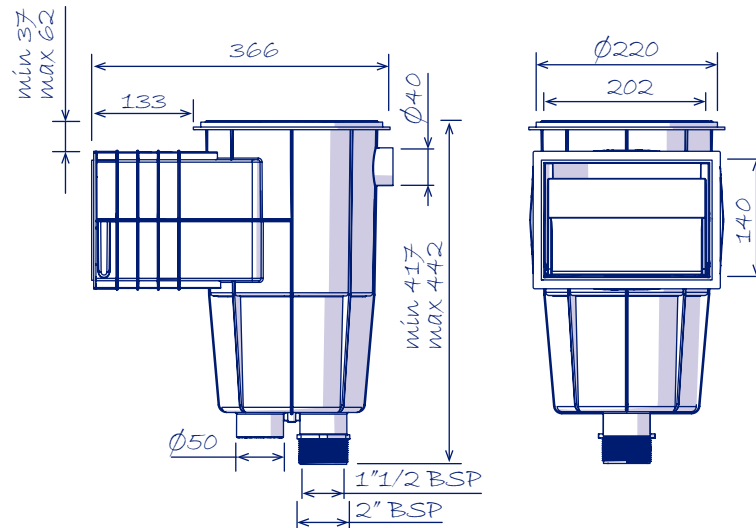


Skimmers 17.5 L

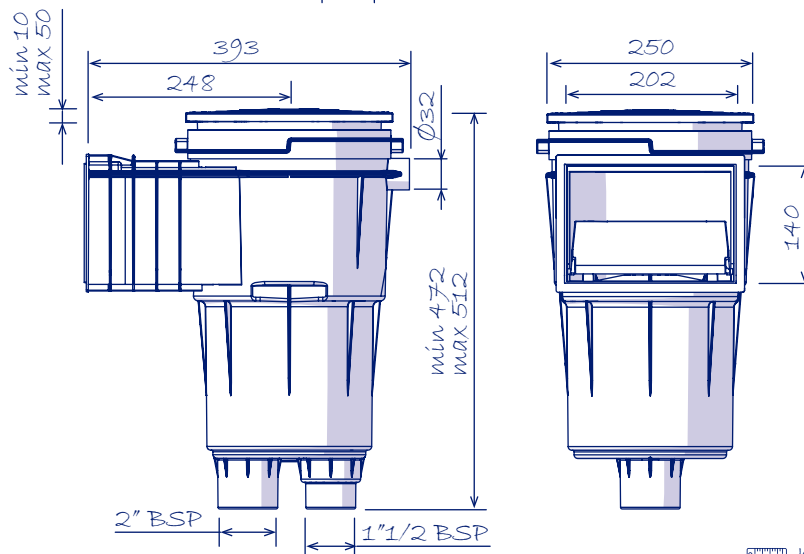


6

15 L



17,5 L



The life span of the product is 10 years. / La durée de vie du produit est de 10 ans. / El periodo de vida del producto es de 10 años. / Il periodo di vita del prodotto è di 10 anni. / Die Produktlebensdauer beträgt 10 Jahre. / O período de vida do produto é de 10 anos. / De levensduur van het product bedraagt 10 jaar. / Produktets livslängd är 10 år. / Produktets levetid er 10 år. / Trwałość produktu wynosi 10 lat. / Životnost produktu je 10 let. / A termék élettartama 10 év. / Продължителността на живота на продукта е 10 години. / Životnosť výroby je 10 rokov. / Vijek trajanja proizvoda je 10 godina. / Durata de viață a produsului este de 10 ani. / Радни век уређаја је 10 година. / Срок службы изделия 10 лет. / Ürünün kullanım ömrü 10 yıldır. / Η διάρκεια ζωής του προϊόντος είναι 10 χρόνια. / العمر الافتراضي لهذا المنتج هو 10 سنوات / אורך חיי המוצר הוא 10 שנים.



• Only use glue for PVC. The manufacturer assumes no responsibility for the use of any other product such as adhesive sealants, putty, silicone, etc. • Utilisez uniquement de la colle PVC. Le fabricant décline toute responsabilité en cas d'utilisation de tout autre produit comme des mastics-colles, des colles d'étanchéité, des colles à base de silicone, etc. • Solo utilizar cola PVC. El fabricante no se responsabiliza de la utilización de cualquier otro producto como adhesivos selladores, masillas, siliconas, etc. • Utilizzare soltanto colla per PVC. Il fabbricante non si assume responsabilità per l'utilizzo di qualsiasi altro prodotto come adesivi sigillanti, stucchi, siliconi, ecc. • Nur PVC-Kleber verwenden. Der Hersteller haftet nicht für die Verwendung jeglicher anderer Produkte wie Abdichtungskleber, Kitt, Silikon, etc. • Utilizar apenas cola PVC. O fabricante não se responsabiliza pela utilização de qualquer outro produto, como adesivos selantes, massas, silicones, etc. • Alleen pvc-lijm gebruiken. De fabrikant kan niet verantwoordelijk worden gehouden voor het gebruik van een ander product, zoals afdichtmiddelen, kitten, siliconen, enz. • Använd endast PVC-lim. Tillverkaren är inte ansvarig för användningen av någon annan produkt som tätningsmedel, kitt, silikon, osv. • Brug kun PVC-lim. Producenten er ikke ansvarlig for brugen af andre produkter såsom fugemasse, spartel, silikone, osv. • Używać wyłącznie kleju do PVC. Producent nie ponosi odpowiedzialności w przypadku zastosowania innych produktów, takich jak kleje uszczelniające, kity, silikon, itp. • Používejte pouze lepidlo na PVC. Výrobce neodpovídá za použití jiných výrobků jako jsou adhezivní lepidla, tmely, silikon atd. • Csak PVC ragasztót használjon. A gyártó nem vállal felelősséget semmilyen más termék, például tömítő ragasztó, gitt, szilikon stb. használat esetén. • Используйте само лепило за PVC. Производителят не поема отговорност за използването на каквито и да е други продукти, като адхезивни лепила, замазки, силикон и др. • Používajte len lepidlo na PVC. Výrobca nezodpovedá za používanie iných výrobkov, ako je tesniaci materiál, tmel, silikón a pod. • Za PVC upotrebljavajte isključivo ljeplivo. Proizvođač ne preuzima odgovornost za upotrebu drugih proizvoda kao što su ljepljiva brtvila, kit, silikon itd. • Utilizați doar adeziv pentru PVC. Producătorul nu își asumă răspunderea pentru utilizarea niciunui alt produs precum adezivi de sigilare, chituri, silicon, etc. • Користите искључиво лепак за ПВЦ материјале. Произвођач није одговоран уколико се користи било који други производ, као што је везивно средство за заптивање, кит, силикон и сл. • Используйте только клей ПВХ. Производитель не несет ответственности за использование любых других продуктов, таких как герметики, замазки, силиконы и т. д. • Yalnızca PVC yapıştırıcı kullanın. Mastik, macun, silikon v.b. gibi başka herhangi bir ürünün kullanımından dolayı üretici herhangi bir sorumluluk kabul etmez. • Να χρησιμοποιείτε αποκλειστικά κόλλα για PVC. Ο κατασκευαστής δεν φέρει καμία ευθύνη για τη χρήση οποιουδήποτε άλλου προϊόντος όπως αυτοκόλλητα στεγανοποιητικά, στόκος, σιλικόνη κ.λπ. •

• להשתמש רק בדבק PVC. היצרן אינו נושא באחריות בשימוש בכל מוצר אחר, כגון חומרי איטום, דבק פלסטיליה, מרק, סיליקון וכו'. •
 • لا تستخدم سوى الصمغ للصق مادة PVC ولا تتحمل الشركة المصنعة أي مسؤولية عن استخدام أي منتج آخر مثل مواد منع التسرب اللاصقة والمعجون والسيليكون وما إلى ذلك

Distributed by: Fluidra S.A.-Astralpool
Avda. Alcalde Barnils, 69, 08174 Sant Cugat del Vallès, Barcelona (Spain) - www.astralpool.com
Made by NIF A-17092610

• ©2022 Fluidra S.A. All rights reserved. This document is subject to changes without prior warning. • ©2022 Fluidra S.A. Tous droits réservés. Ce document est sujet à modification sans notification préalable. • ©2022 Fluidra S.A. Reservados todos los derechos. Este documento está sujeto a cambios sin previo aviso. • ©2022 Fluidra S.A. Tutti i diritti riservati. Questo documento è soggetto a modifiche senza preavviso. • ©2022 Fluidra S.A. Alle Rechte vorbehalten. Dieses Dokument kann ohne vorherige Ankündigung geändert werden. • ©2022 Fluidra S.A. Todos os direitos reservados. Este documento está sujeito a alterações sem aviso prévio. • ©2022 Fluidra S.A. Alle rechten voorbehouden. Dit document kan worden gewijzigd zonder voorafgaande kennisgeving. • ©2022 Fluidra S.A. Alla rättigheter förbehållna. Detta dokument kan ändras utan föregående varsel. • ©2022 Fluidra S.A. Alle rettigheder forbeholdes. Dette dokument kan ændres uden varsel. • ©2022 Fluidra S.A. Wszystkie prawa zastrzeżone. Niniejszy dokument może ulec zmianie bez uprzedzenia. • ©2022 Fluidra S.A. Všetchna práva vyhrazena. Tento dokument může být upraven bez předchozího upozornění. • ©2022 Fluidra S.A. Minden jog fenntartva. Jelen dokumentum előzetes értesítés nélkül megváltozható. • ©2022 Fluidra S.A. Всички права запазени. Този документ може да бъде променен без предварително известие. • ©2022 Fluidra S.A. Všetky práva vyhrazené. Tento dokument sa môže zmeniť bez upozornenia. • ©2022 Fluidra S.A. Sva prava pridržana. Ovaj se dokument može mijenjati bez prethodnog upozorenja. • ©2022 Fluidra S.A. Toate drepturile rezervate. Prezentul document poate fi modificat fără notificare prealabilă. • ©2022 Fluidra S.A. Сва права задржана. Овај документ је подложен изменама без претходног упозорења. • ©2022 Fluidra S.A. Все права защищены. Данный документ может быть изменён без предварительного уведомления. • ©2022 Fluidra S.A. Tüm hakları saklıdır. Bu dokümanda, önceden uyarıda bulunulmaksızın değişikliklik yapılabilir. • ©2022 Fluidra S.A. Με την επιφύλαξη παντός δικαιώματος. Αυτό το έγγραφο υπόκειται σε αλλαγές χωρίς προειδοποίηση.

©2022 Fluidra S.A. جميع الحقوق محفوظة. يخضع هذا المستند للتغيير دون سابق إنذار. • ©2022 Fluidra S.A. כל הזכויות שמורות. מסמך זה נתון לשינויים ללא הודעה מוקדמת.