

E30iQ

CONECTADA E EFICIENTE

1 POUPANÇA DE ENERGIA GARANTIDA

Graças à sua velocidade variável, as bombas E30iQ podem funcionar durante mais tempo a uma velocidade mais baixa, **reduzindo o consumo de eletricidade até 80%**. Com as suas **3 velocidades programáveis**, que variam entre 40% e 100% da sua velocidade máxima, poderá adaptar a bomba às necessidades da sua piscina, otimizando assim o consumo de energia.

2 FUNCIONAMENTO SILENCIOSO

As bombas E30iQ são até 12 dB^(A) mais silenciosas do que uma bomba de filtração comum*.

3 CONTROLO TOTAL EM QUALQUER LUGAR, SEMPRE QUE QUISER

Com a sua conectividade incorporada e o seu ecrã de controlo LCD, configurar e controlar a sua bomba de velocidade variável é mais fácil que nunca. Ao utilizar a **app iAquaLink®+** poderá beneficiar de um controlo melhorado e ainda mais simples para o utilizador, em qualquer momento e em qualquer lugar, incluindo também atualizações de software.



**POUPANÇA
DE ENERGIA**



**BAIXO NÍVEL
DE RUÍDO**

**iAquaLink®
CONTROL**

VANTAGENS DAS PLATAFORMAS ZODIAC



**EASY
RETROFIT**

Fácil de instalar, inclusivé em instalações existentes

Graças ao sistema "Easy Retrofit", as bombas podem ser instaladas sem modificar as canalizações. Portanto, são compatíveis com a maioria das instalações existentes.



**GRANDE
CAPACIDADE**

Fácil manutenção

Um cesto com pré-filtro 117% maior significa que podem ser recolhidos mais detritos antes de ter de proceder à limpeza do mesmo.

* E30iQ 100 comparada com uma bomba de filtração comum que emite, pelo menos, 61 dB(A). Os valores expressam o nível acústico corrigido com ponderação A segundo a norma ISO 3741

VANTAGENS



ECRÃ LCD INCORPORADO

Fácil configuração da bomba. Funções de temporizador e escorvamento incluídas.



CONECTIVIDADE INCORPORADA

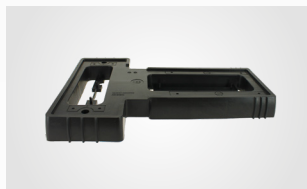
Com o seu smartphone poderá configurar, controlar e atualizar as bombas E30iQ.

FUNÇÕES STANDARD

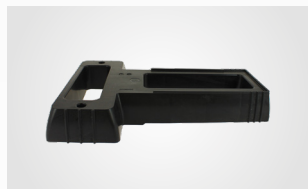


peças de união de 63/50 mm

ACESSÓRIOS



Base da bomba fina



Base da bomba grossa

PARA QUE TIPO DE PISCINAS?

1 PARA TODOS OS TIPOS DE PISCINAS



2 PISCINAS ATÉ 120 M³



3 INDICADA PARA TODOS OS TRATAMENTOS DE ÁGUA

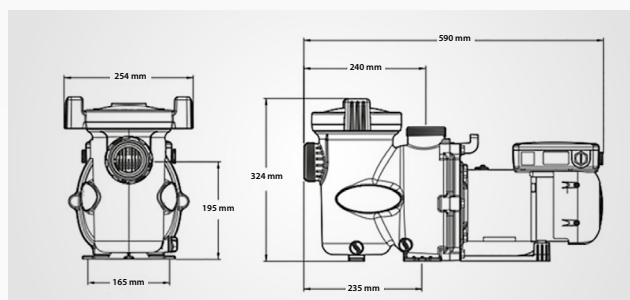


ESPECIFICAÇÕES TÉCNICAS

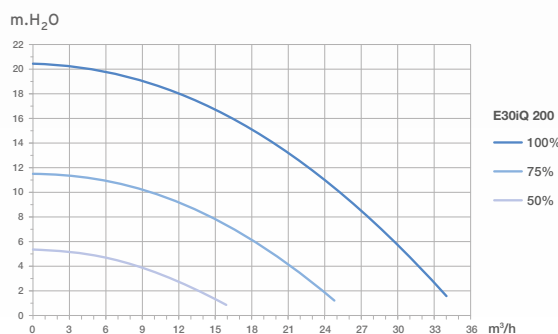
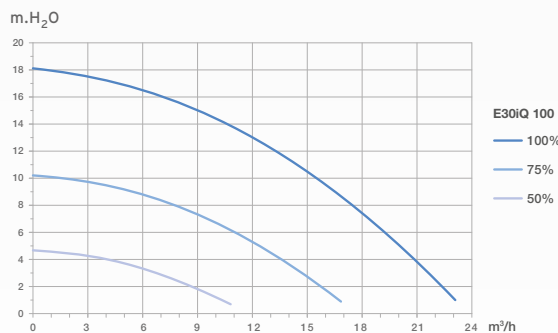
Modelos	E30iQ 100	E30iQ 200
Interface do utilizador	Ecrã LCD de 1 linha (ecrã branco)	
Velocidades	3 velocidades programáveis. Configuração de fábrica: ECO (50%), CLEAN (75%) e BOOST (100%)	
Utilização	Água doce e água salgada até 6 g/l (6000 ppm)	
Potência de saída (P2)	1,0 HP / 0,75 kW	2,0 HP / 1,5 kW
Caudal a uma altura de 10 m	15,5 m ³ /h (a 100 %)	25,1 m ³ /h (a 100 %)
Caudal máximo	23 m ³ /h	34 m ³ /h
Altura manométrica alta	18 m	20,4 m
Volume do cesto com pré-filtro	2,6 L	
Tipo de motor	Motor sincronizado (tecnologia ECM ¹), TEFC ² , isolamento de classe F	
Fonte de alimentação	230 VAC - 50/60 Hz	

* ECM = Motor Comutado Eletronicamente (= motor magnético permanente "sem escovas" controlado eletronicamente)

** Refrigerado com ventoinha totalmente fechada



GRÁFICOS DE DESEMPENHO



© Photo credits: ZODIAC®

3 ANOS
DE GARANTIA

