

- + La più compatta
- + Mantenimento della temperatura garantito
- + Adatta alla maggior parte delle piscine



	Z200 M2	Z200 M3	Z200 M4	Z200 M5
PREZZI Iva esclusa				
Modello standard	WH000010	WH000011	WH000012	WH000013

ACCESSORI INCLUSI NELLA CONFEZIONE

		
Sacca di protezione invernale	Raccordi PVC 1/2 Ø 50	Supporti anti-vibranti

COMPONENTI

- Nuova cover protettiva contro le intemperie e i raggi UV
- Pompa di calore aria/acqua monoblocco con regolatore a display digitale
- Scocca in polipropilene anti-corrosione
- Scambiatore condensatore ad acqua in titanio
- Sbrinamento automatico per ventilazione forzata
- Compressore rotativo a palette
- Fluido refrigerante ecologico R410A
- Controllore del flusso d'acqua
- Sicurezza pressostato alta e bassa pressione
- Termostato antigelo: temperatura minima di funzionamento +5°C
- Priorità riscaldamento: controllo della temperatura della piscina e attivazione automatica della pompa di filtrazione in caso l'acqua non sia alla temperatura ideale
- Forniti: raccordi PVC 1/2 Ø 50, supporti anti-vibranti e sacca di protezione invernale
- Valvola di espansione capillare

PERFORMANCE: ARIA 28 °C / ACQUA 28 °C / IGROMETRIA 80%

Potenza restituita (kW)	6.1	9	12	14.1
Potenza consumata (kW)	1.1	1.9	2.5	3
COP	5.6	4.7	4.8	4.7

PERFORMANCE: ARIA 15 °C / ACQUA 26 °C / IGROMETRIA 70%

Potenza restituita (kW)	4.6	6.3	8.4	10.2
Potenza consumata (kW)	1	1.6	2.1	2.6
COP	4.5	4.0	4.0	4.0

CARATTERISTICHE TECNICHE

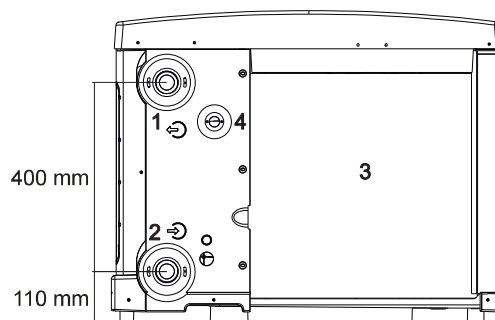
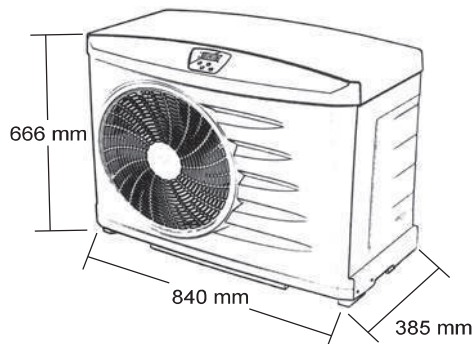
Volume piscina consigliato* (m³)	0-30	20-45	30-60	40-70
Portata d'acqua media (m³/h)	3	4	5	5
Collegamento idraulico	½ raccordi PVC Ø 40 o 50 da incollare			
Alimentazione elettrica	230 V / 1 / 50 Hz			
Intensità nominale assorbita (A)	4.45	7.09	9.36	11.2
Intensità assorbita massima (A)	5.2	8.7	12.4	15.7
Cavo di alimentazione	3 x 2,5**			
Quantità liquido refrigerante (g)	730	950	1060	1100
Pressione acustica a 10 m (dB(A))	38,2	39,1	40,6	43,7

* Valori medi stimati per piscina privata con copertura isoterica dal 15 maggio al 15 settembre.

** Per una lunghezza massima di 20 m.

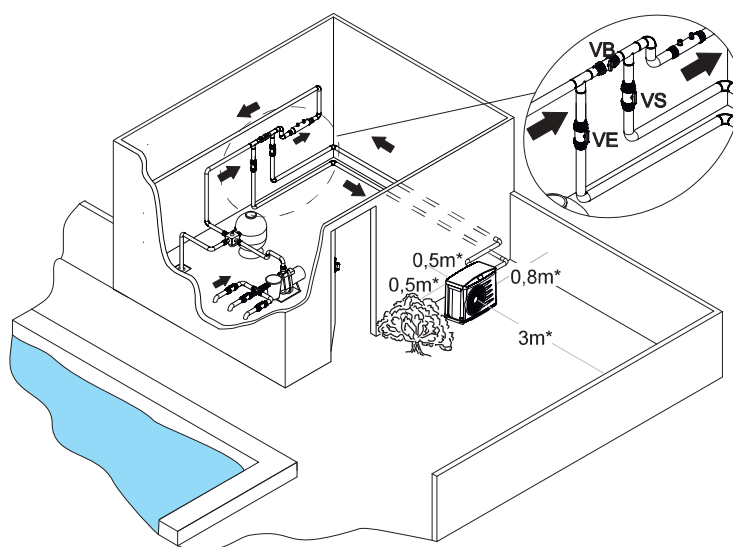
DIMENSIONI (MM) E PESO

	Z200 M2	Z200 M3	Z200 M4	Z200 M5
Peso (kg)	40	45	50	53



INSTALLAZIONE

- All'esterno, in prossimità di un locale tecnico e a una distanza sufficiente dalla piscina (secondo le norme elettriche in vigore).
- Su una superficie stabile, solida e a livello.
- Prevedere tra la pompa di calore e ciò che la circonda (muri, piante, ...) le distanze minime secondo il seguente schema.



ACCESSORI DISPONIBILI OPZIONALI

	Modulo di controllo a distanza Z200	Kit PAC Net	Kit vaporizzatore PAC Net
	Controllo a distanza per installazione in locale tecnico, trasmette comandi e informazioni dal regolatore, fornito di 20 mt di cavo	Prodotto specifico per la pulizia dell'evaporatore, Kit composto da fusto di 5 L e vaporizzatore	Prodotto specifico per la pulizia dell'evaporatore, Kit composto da 6 vaporizzatori da 50 ml
Codice	WH000200	WMA03491	R06147

*** Scontistica ricambi