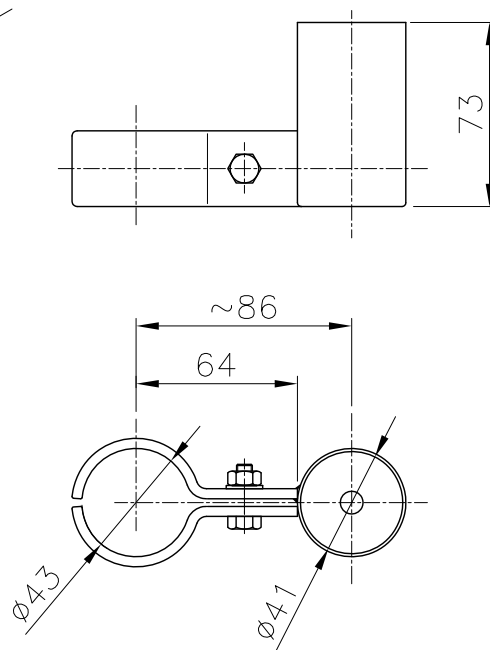
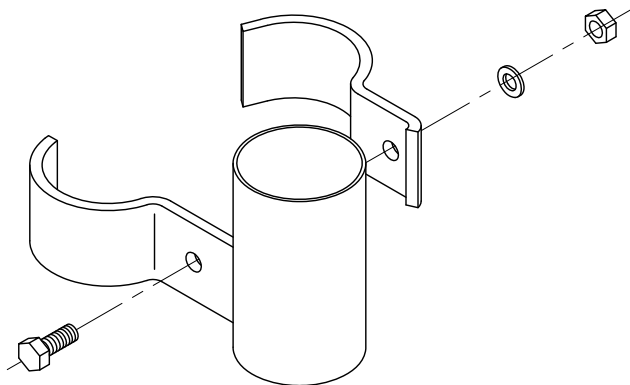
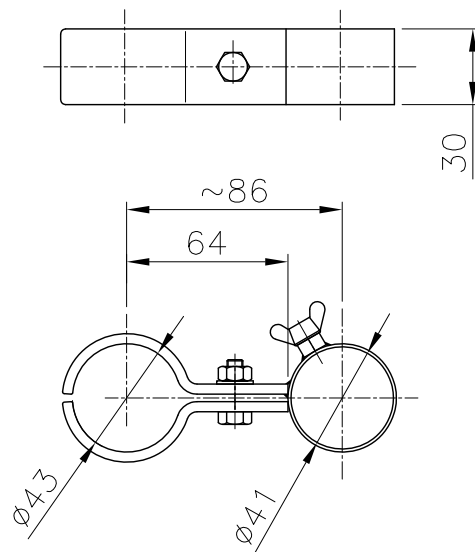
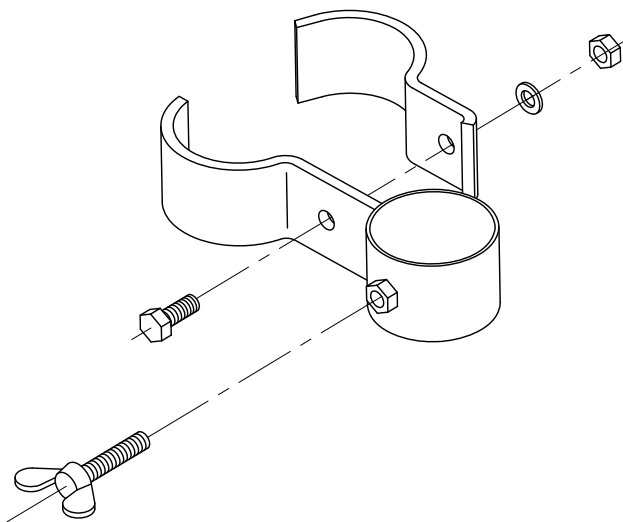


VÁLIDO SÓLO PARA INFORMACIÓN



Pos.	Modificacio	Tolerancia general:		Material:	AISI-304	Nº peces:	
				Denomin.	SOPORTE PARASOL	Format:	
		Dibuixat	26.09.12	CRR			A4
		Comprovat	26.09.12	E.Ortega	Conjunt:		
						Codi:	56995
				Substitueix a:	Data		
				Substitueix a:	Data		