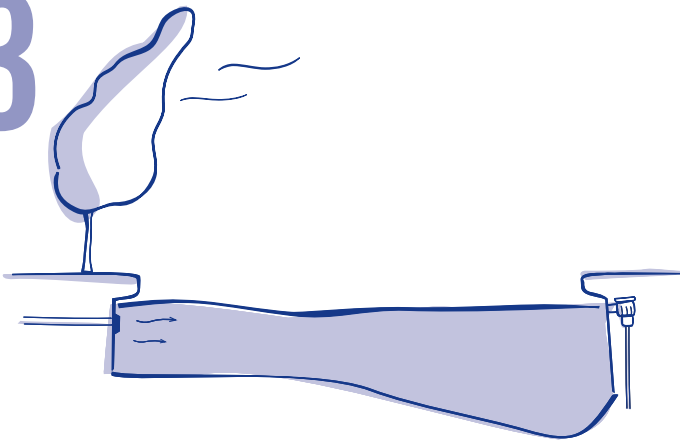
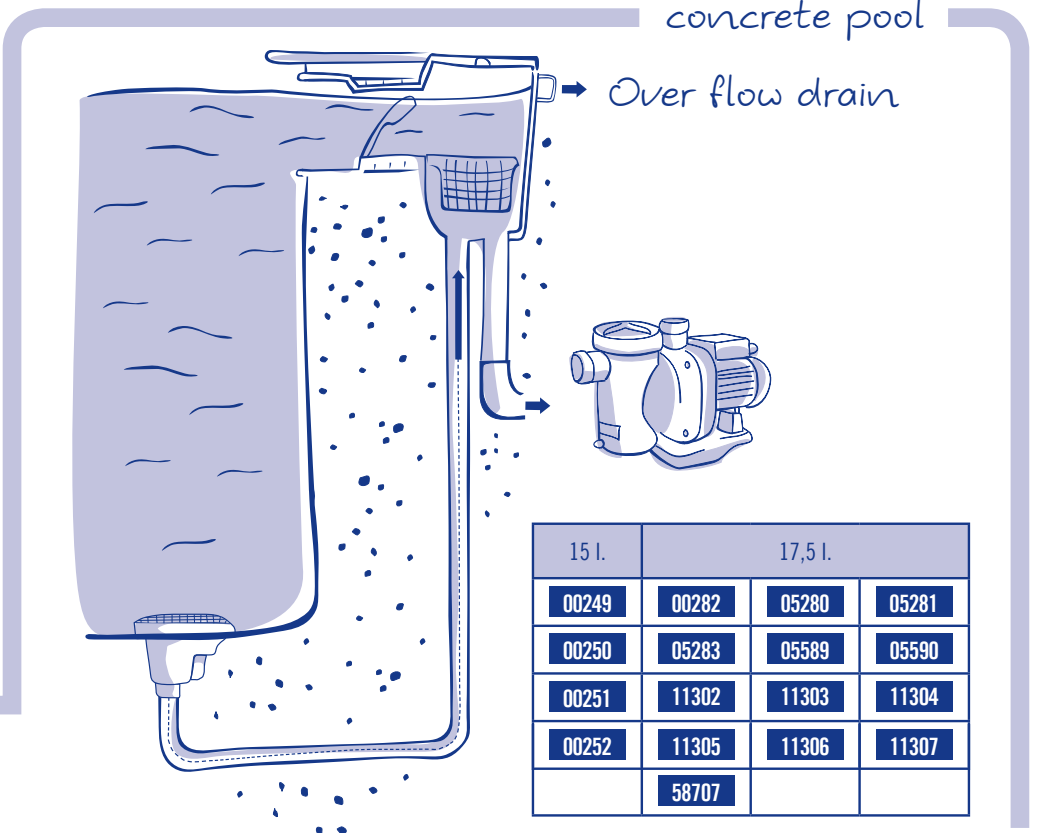
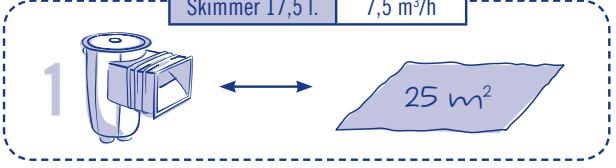


# 3

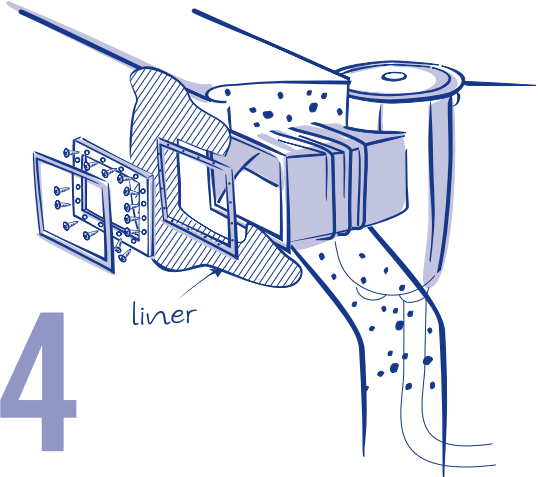


Skimmer 15 l.	5 m³/h
Skimmer 17,5 l.	7,5 m³/h

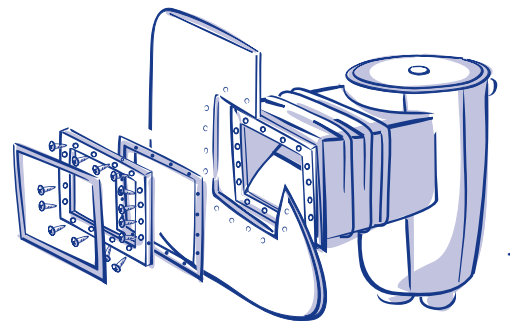


15 l.	17,5 l.		
00249	00282	05280	05281
00250	05283	05589	05590
00251	11302	11303	11304
00252	11305	11306	11307
	58707		

# 4



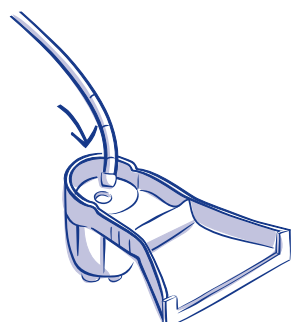
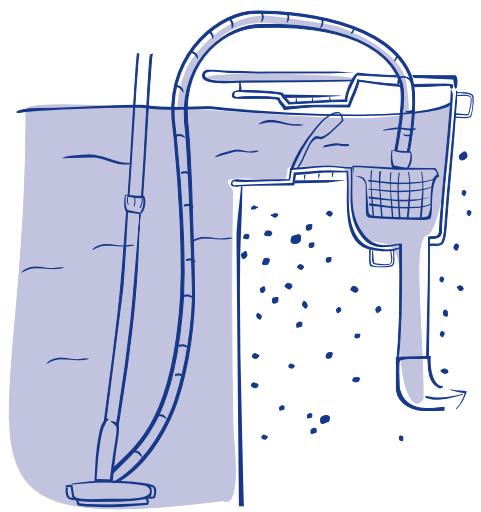
15 l.	17,5 l.			
01461	05284	05285	05286	07830
01462	11309	11310	11311	11313
01463	11314	11315	11316	11317
01464	56176	56299	57114	



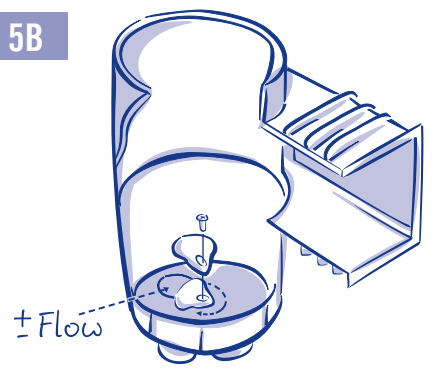
prefabricated pool

# 5

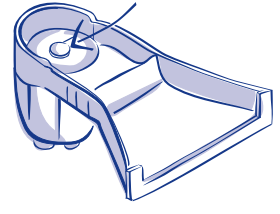
5A



5B



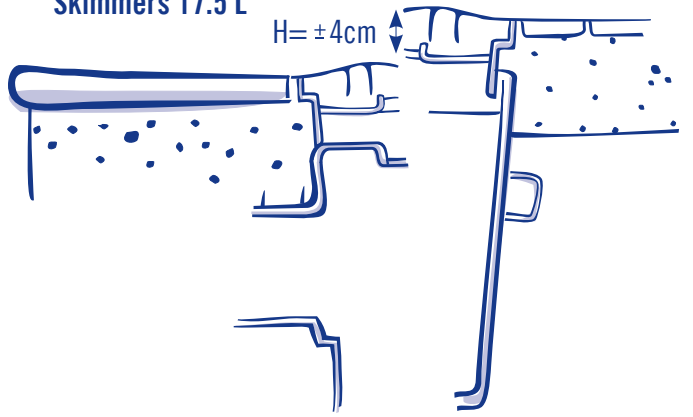
No flow, Q= 0m³



5C

Skimmers 17.5 L

H= ±4cm



Comercialized by: ASTRAL POOL S.A.U. NIF A-17583105. Avda. Francesc Macià, 60 - 08208 Sabadell, Barcelona, Spain. www.astroalpool.com  
 Made by: NIF A-17092610  
 We reserve the right to change all or part of the articles or contents of this document, without prior notice.  
 Nos nous r'eservons le droit de modifier totalement ou en partie les caracteristiques de nos articles ni de le contenu de ce document sans pré-avis.  
 Nos reservamos el derecho de cambiar total o parcialmente las caracteristicas de nuestros articulos o contenido de este documento sin previo aviso.  
 Ci riserviamo il diritto di cambiare, totalmente o parzialmente, il contenuto di questo documento.  
 Wir behalten uns das recht vor die merkmale unserer produkte und den inhalt dieser beschreibung ohne vorherige ankindigung ganz oder teilweise zu ändern.  
 Reservamo-nos ao direito de alterar, total ou parcialmente as caracteristicas dos nossos artigos ou o conteúdo deste documento sem aviso prévio.  
 Διατηρούμε το δικαίωμα να αλλάξουμε ή να τροποποιήσουμε οποιοδήποτε μέρος ή περιεχόμενο αυτού του εγγράφου, χωρίς προειδοποίηση.



00249	00250	00251	00252	01461	01462	01463
01464	05280	05281	05282	05283	05284	05285
05286	05589	05590	07830	11302	11303	11304
11305	11306	11307	11309	11310	11311	11313
11314	11315	11316	11317	56176	56299	57114
58707						

**WARNING - ATTENTION - ATENÇÃO - ATTENZIONE - ATENCIÓN**

The product supplied has ABS components, which could be damaged by chemical products. To give them, only use glue specially formulated for PVC. Under no circumstances may the manufacturer be held liable for the use of other products such as adhesive sealants, fillers, silicone cements, etc.

Certains éléments du produit fourni sont en plastique ABS, les produits chimiques peuvent donc l'endommager. Pour coller, veuillez utiliser exclusivement de colle de PVC, le fabricant ne sera en aucun cas tenu responsable de l'utilisation de tout autre produit utilisé comme adhésifs d'étanchéité, silicones, etc.

El producto suministrado tiene componentes de plástico ABS y los productos químicos pueden dañarlo. Para encoladuras, utilizar solamente cola exclusiva de PVC, el fabricante en ningún caso se responsabiliza de la utilización de cualquier otro producto como adhesivos selladores, masillas, siliconas, etc..

Alcuni dei componenti del prodotto fornito sono in plastica ABS, per cui i prodotti chimici possono danneggiarlo. Per eseguire lavori di incollaggio utilizzare esclusivamente colla per PVC. Il produttore non assume alcuna responsabilità in caso di utilizzo di qualsiasi altro prodotto, come ad es. adesivi sigillanti, stucchi, siliconi, etc.

Das gelieferte Produkt enthält ABS-Kunststoffkomponenten und kann durch Chemikalien geschädigt werden. Für Verklebungen darf nur spezieller PVC-Kleber verwendet werden; der Hersteller haftet unter keinen Umständen für die Verwendung jeglicher anderen Produkte wie Abdichtungskleber, Kitt, Silikon, usw.

O produto fornecido tem componentes de plástico ABS, pelo que os produtos químicos podem danificá-lo. Para colagens, utilize apenas cola exclusivamente de PVC. O fabricante não se responsabilizará em caso algum pela utilização de quaisquer outros produtos, tais como colas vedantes, betumes, silicones, etc.

To παρέχουμε προϊόντα διαβέβητα εζαρητηα ABS, τα οποία ητροπούν να υποστούν φθορά από τα χημικά προϊόντα. Για εργασίες κολληαγίου χρησιμοποιήστε μόνο ειδικά σχεδιασμένη κόλλα για PVC. Ο κατασκευαστής δεν δέχεται σε καμία περίπτωση να κατστρέξει υπερέβουνο για τη χρήση άλλων προϊόντων, όπως αυτοκόλλητα στεγανωτικά, υακά πλήρωσης, etc.

