

DESCRIPCIÓN: **KIT HIDROMASAJE-P.LINER POLIÉSTER/LONG.PASAMURO 190 mm.**  
DESCRIPTION: **HIDROMASSAGE KIT-LINER P. FOR POLYESTER POOL/LENGTH OF WALL CONDUIT 190 mm.**



**32114 BLANCO**



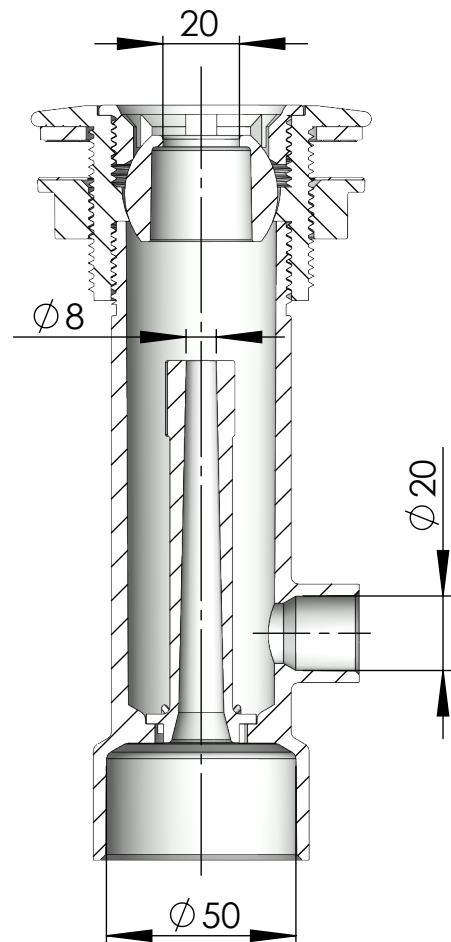
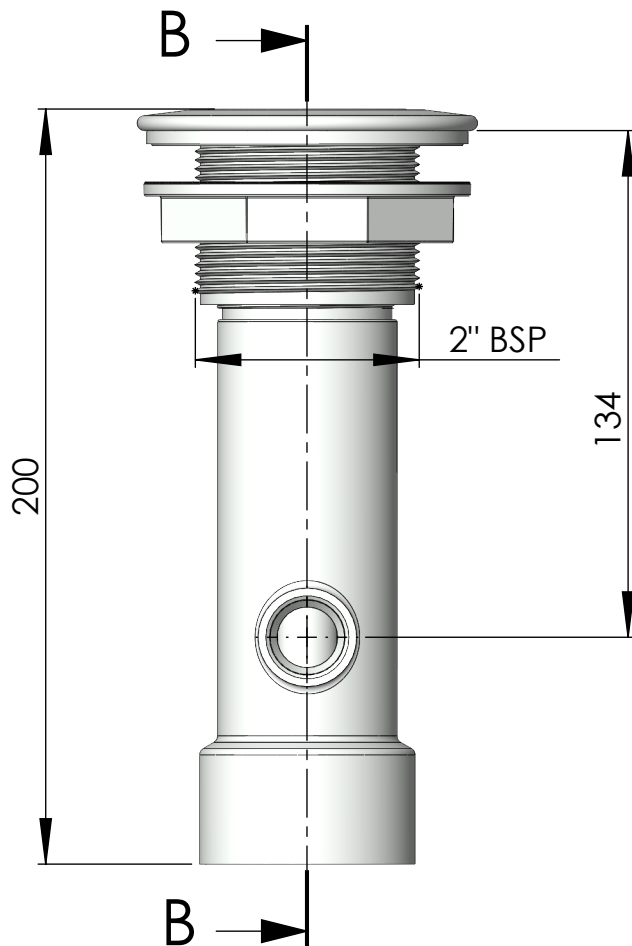
**32114CL129 GRIS CLARO**



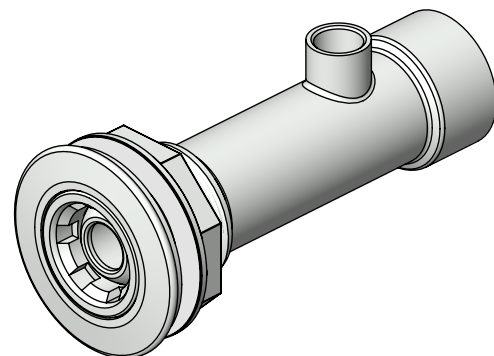
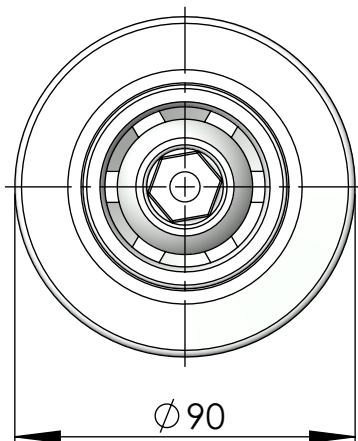
**32114CL090 BEIGE**



**32114CL144 GRIS ANTRACITA**



SECCIÓN B-B



Nota: Unidades en mm  
Note: Units in mm