

ASTRAL CDP LINE DEHUMIDIFIER - ASTRAL CDP LINE SERIES
ASTRAL CDP LINE DÉSHUMIDIFICATEUR - SÉRIES ASTRAL CDP LINE
ASTRAL CDP LINE TROCKENMITTEL - ASTRAL CDP LINE SERIE
ASTRAL CDP LINE DEUMIDIFICATORE - SERIE ASTRAL CDP LINE
ASTRAL CDP LINE DESHUMIDIFICADOR - SERIES ASTRAL CDP LINE
ASTRAL CDP LINE DEHUMIDIFIER - SÉRIES ASTRAL CDP LINE

ASTRAL CDP LINE DEHUMIDIFIER

ASTRAL CDP LINE SERIES



TRIFASIC MODEL ANNEX
ANEXO MODELO TRIFASICO
ANNEXE MODÈLE TRIPHASÉE
ANHANG DREIPHASIGE MODELL
ALLEGATO MODELLO TRIFASE
ANEXO MODELO TRIFASE

ASTRALPOOL ®

CE

Código: 0547.0116 Edición: 5



ASTRAL CDP LINE DEHUMIDIFIER

ASTRAL CDP LINE DEHUMIDIFIER - ASTRAL CDP LINE SERIES
ASTRAL CDP LINE DÉSHUMIDIFICATEUR - SÉRIES ASTRAL CDP LINE
ASTRAL CDP LINE TROCKENMITTEL - ASTRAL CDP LINE SERIE
ASTRAL CDP LINE DEUMIDIFICATORE - SERIE ASTRAL CDP LINE
ASTRAL CDP LINE DESHUMIDIFICADOR - SERIES ASTRAL CDP LINE
ASTRAL CDP LINE DEHUMIDIFIER - SÉRIES ASTRAL CDP LINE

**TRIFASIC MODEL ANNEX
ANEXO MODELO TRIFASICO
ANNEXE MODÈLE TRIPHASÉE
ANHANG DREIPHASIGE MODELL
ALLEGATO MODELLO TRIFASE
ANEXO MODELO TRIFASE**

INDICE DE CONTENIDOS

1	CARACTERÍSTICAS TÉCNICAS.....	5
2	CONEXION ELECTRICA.....	6
3	DATOS ELÉCTRICOS	7
4	ESQUEMA ELÉCTRICO	8
5	REPUESTOS	12
5.1	VISTA AMPLIADA CDP-LINE.....	14
6	MODELOS.....	15

FIGURAS

Figura 1:	Conexión eléctrica.....	6
Figura 3:	Esquemas eléctricos equipos con resistencias eléctricas.....	9
Figura 4:	Esquemas eléctricos equipos con batería de agua caliente.....	11
Figura 5:	Vista ampliada de la unidad deshumidificadora.....	14

TABLAS

Tabla 1:	Características técnicas.....	5
Tabla 2:	Datos eléctricos.....	7
Tabla 3:	Lista de modelos disponibles.....	15

TABLE OF CONTENTS

1	TECHNICAL CHARACTERISTICS.....	16
2	ELECTRICAL CONNECTION.....	17
3	ELECTRICAL DATA.....	18
4	ELECTRICAL SCHEME	19
5	REPLACEMENT PARTS.....	23
5.1	CDP-LINE EXPLODED VIEW.....	25
6	MODELS	26

FIGURES

Figure 1:	Electrical connections.....	17
Figure 3:	Electrical Schemes for electrical battery equipped models.....	20
Figure 4:	Electrical Schemes for heating battery equipped models.....	22
Figure 5:	CDP LINE exploded view.....	25

TABLES

Table 1:	Technical characteristics.....	16
Table 2:	Electrical data.....	18
Table 3:	Available models list.....	26

1 CARACTERÍSTICAS TÉCNICAS.

CARACTERÍSTICAS

MODELO

	CDP-2	CDP-3	CDP-4	CDP-5
Capacidad Deshumidificadora.	2,1 lts/h	3,1 lts/h	4,2 lts/h	5,1 lts/h
Potencia Calorífica. (*)	4.277 W	5.313 W	7.068 W	8.473 W

COMPRESOR

Unidades.	1	1	1	1
Tipo.	Hermético	Hermético	Hermético	Hermético
Tensión. (V)	400	400	400	400
Frecuencia. (Hz)	50	50	50	50
Consumo. (Amp.)	2,0	2,3	3,3	4,3
Potencia Nominal. (cv)	1	1 1/4	1 5/8	2

VENTILADOR

Tipo.	Centrífugo	Centrífugo	Centrífugo	Centrífugo
Unidades.	1	1	1	1
Caudal. (m ³ /h)	700	800	1.000	1.200
Consumo. (Amp)	1,1	1,1	1,1	1,1
Voltaje. (V)	220	220	220	220

OTROS DATOS

Gas Refrigerante R-407-C (Kg)	0,85	1,00	1,12	1,25
Peso + Batería Eléctrica. (Kg)	74	74	92	92
Peso + Bat. Agua Caliente. (Kg)	78	78	102	102

(*) El cálculo de potencias se ha realizado con temperatura de aire exterior de 28°C y un 75% de Humedad.

OPCIONES

BATERIA DE RESISTENCIAS ELECTRICAS

MODELOS	CDP-2.E	CDP-3.E	CDP-4.E	CDP-5.E
Potencia. (KW.)	4	4	5	5

BATERIA DE AGUA CALIENTE

MODELOS	CDP-2.A	CDP-3.A	CDP-4.A	CDP-5.A
Potencia. (KW.)	6	9	12	12
Caudal de Primario. (lts/h)	270	400	600	600
Caída Presión de Agua. (m.c.a.)	0.27	0.30	0.35	0.35
Diámetro Colector. (pulgadas)	½"	½"	½"	½"

Tabla 1: Características técnicas

2 CONEXION ELECTRICA

El suministro eléctrico para la unidad deshumidificadora debe proceder, preferentemente, de un circuito exclusivo que disponga de componentes de protección reglamentaria (en la parte superior: protección por diferencial 30 mA) y un interruptor magnetotérmico.

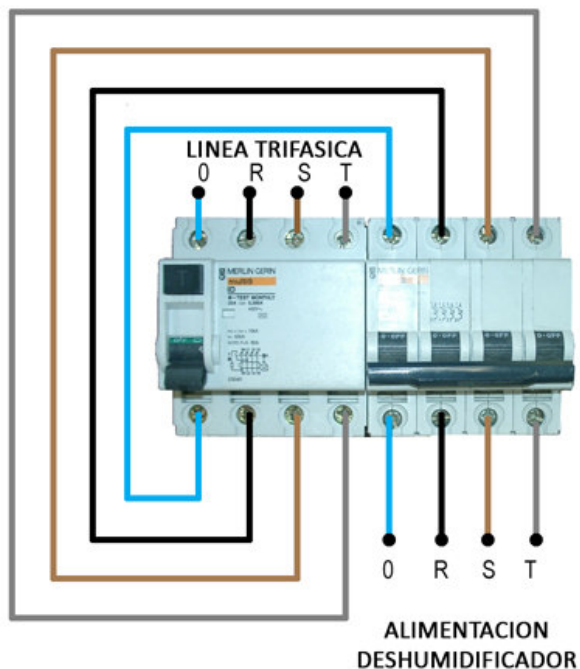


Figura 1: Conexión eléctrica.

- La instalación eléctrica debe ser efectuada por un profesional cualificado (tipo electricista) según las reglas y normas en vigor en el país de instalación.
- El circuito de la bomba de calor debe ir unido a un circuito de toma a tierra de seguridad a nivel del bloque Terminal.
- Los cables deben estar instalados correctamente de manera que no provoquen interferencias (pasos en los pasahilos)
- La bomba de calor está prevista para su conexión a una alimentación general 400/3/50Hz con toma tierra.
- En la tabla siguiente se reflejan unas secciones indicativas y deben ser verificadas y adaptadas según las necesidades y condiciones de instalación.
- Se instalan cables cuya sección cumpla con las normativas actuales e impidan un calentamiento de estos y una caída de tensión. A título orientativo se puede usar el cuadro de alimentación general para longitudes inferiores a 25 mts.
- La tolerancia de variación de tensión aceptable es de +/- 10% durante el funcionamiento.

3 DATOS ELÉCTRICOS

Voltaje. (V)	400	400	400	400
Sección (mm ²)	4	4	6	6
Nº de Hilos.	4P+Tierra	4P+Tierra	4P+Tierra	4P+Tierra

MODELO BASICO

	CDP-2	CDP-3	CDP-4	CDP-5
Compresor. (A.)	2,0	2,3	3,3	4,3
Ventilador. (A.)	1,1	1,1	1,1	1,1
TOTAL.	3,1 Amp.	3,4 Amp.	4,5 Amp.	5,4 Amp.

MODELO CON BATERIA DE RESISTENCIAS ELECTRICAS

	CDP-2.E	CDP-3.E	CDP-4.E	CDP-5.E
Compresor. (A.)	2,0	2,3	3,3	4,3
Ventilador. (A.)	1,1	1,1	1,1	1,1
Resistencias eléctricas. (A.)	6,0	6,0	7,6	7,6
TOTAL.	9,1 Amp.	9,4 Amp.	12,0 Amp.	13,0 Amp.

Tabla 2: Datos eléctricos.

La acometida eléctrica deberá realizarse por el instalador teniendo en cuenta los siguientes puntos:

1. Realizar la conexión según el esquema eléctrico incluido en este manual.
2. Colocar en la acometida general de fuerza un magnetotérmico curva U, que protegerá la línea en caso de cortocircuito.
3. Colocar en la acometida general de fuerza un interruptor diferencial que protegerá la instalación contra posibles derivaciones a tierra. La sensibilidad del diferencial será como mínimo de 30 mA.
4. Antes de realizar la conexión del equipo se comprobará que la instalación eléctrica está desconectada y no hay tensión entre las fases de alimentación.
5. Conectar los cables de entrada de corriente a la borna de entrada de la máquina.
6. Conectar el cable de toma tierra en la borna correspondiente para ello.

Se debe cumplir en todo momento lo que deja reflejado la normativa vigente en cuanto a protecciones de las líneas eléctricas contra defectos y contactos directos o indirectos.

Verificar el apriete de todas las conexiones eléctricas.

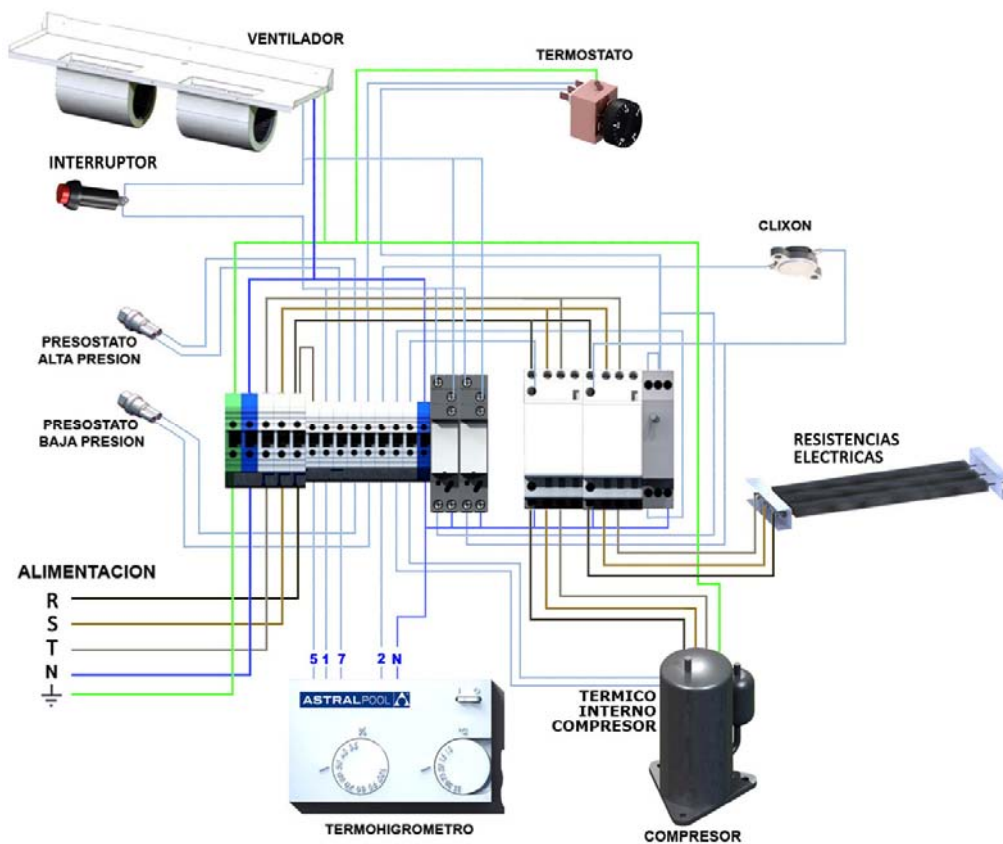
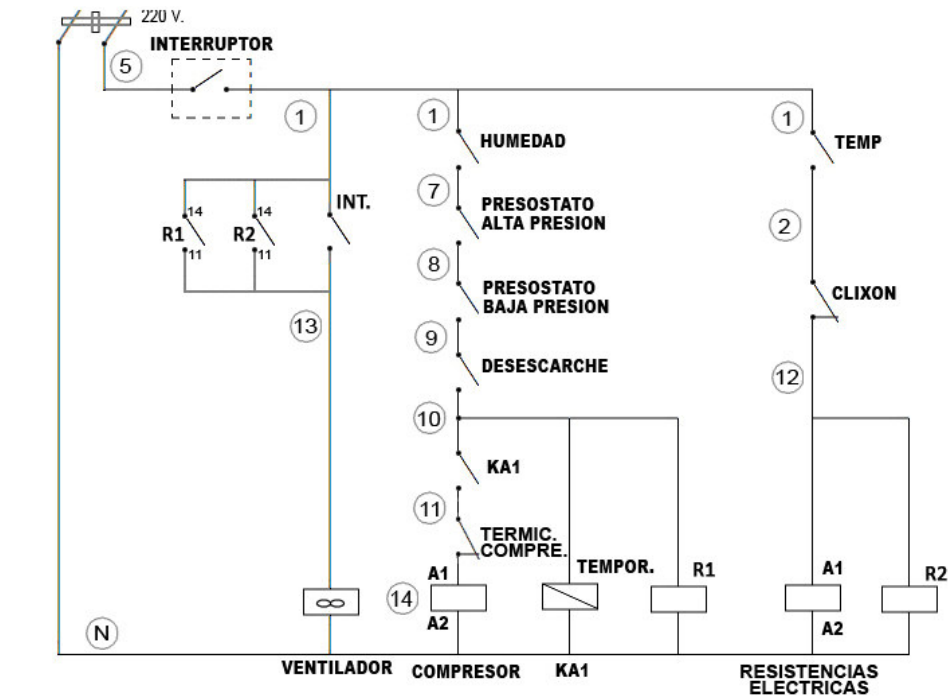
Se comprobará que la resistencia eléctrica entre el suelo y cualquier terminal eléctrico es superior a 1 megaohmio. En caso contrario no se pondrá en marcha el equipo hasta que la pérdida eléctrica no sea localizada y reparada.

En caso de que puedan existir fluctuaciones en la tensión de entrada, se recomienda instalar un sistema estabilizador de tensión para evitar daños al equipo.

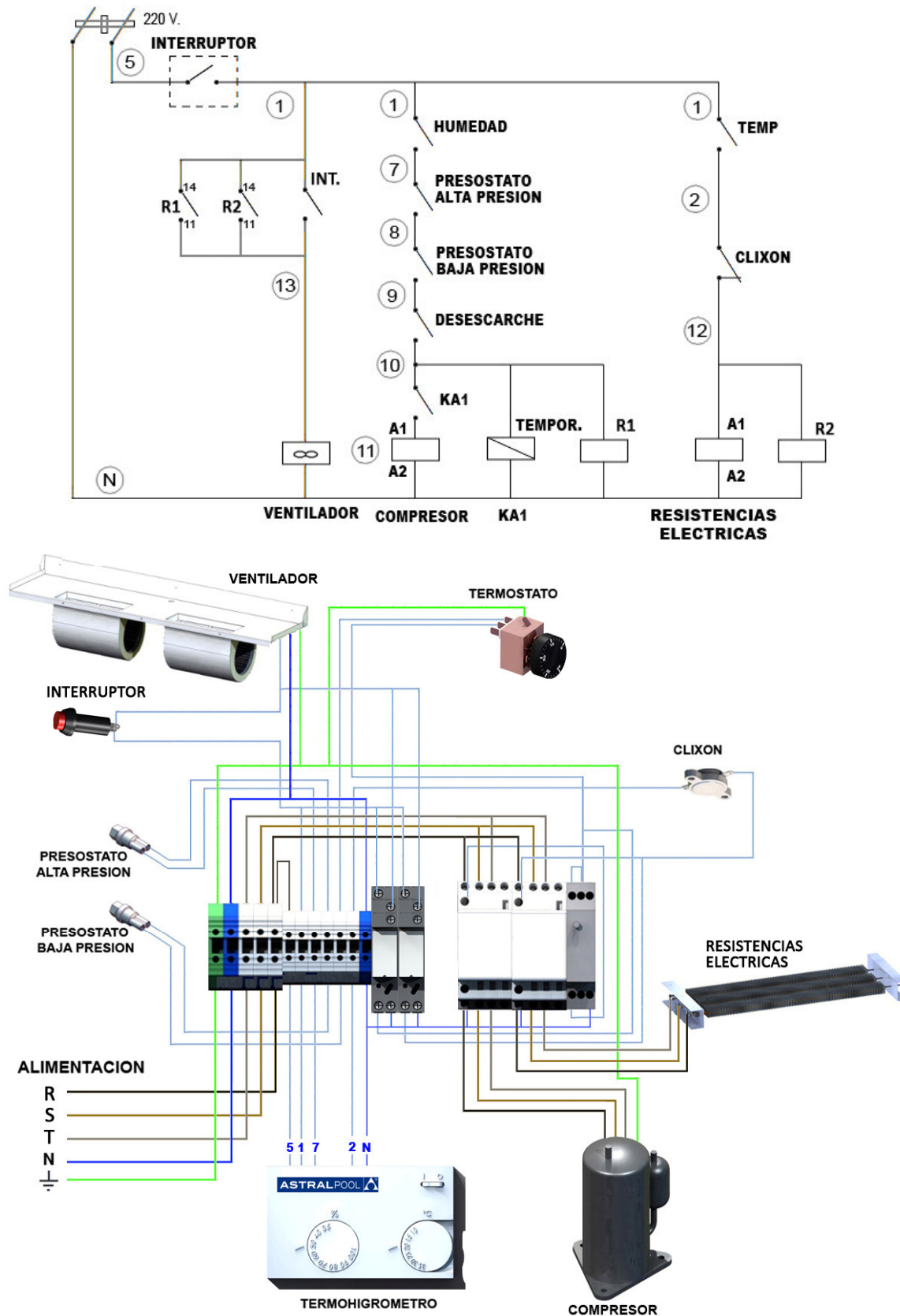
4 ESQUEMA ELÉCTRICO

A continuación se detalla el esquema eléctrico del cuadro eléctrico de cada equipo

CDP LINE 2, 3 & 4 CON RESISTENCIAS ELECTRICAS

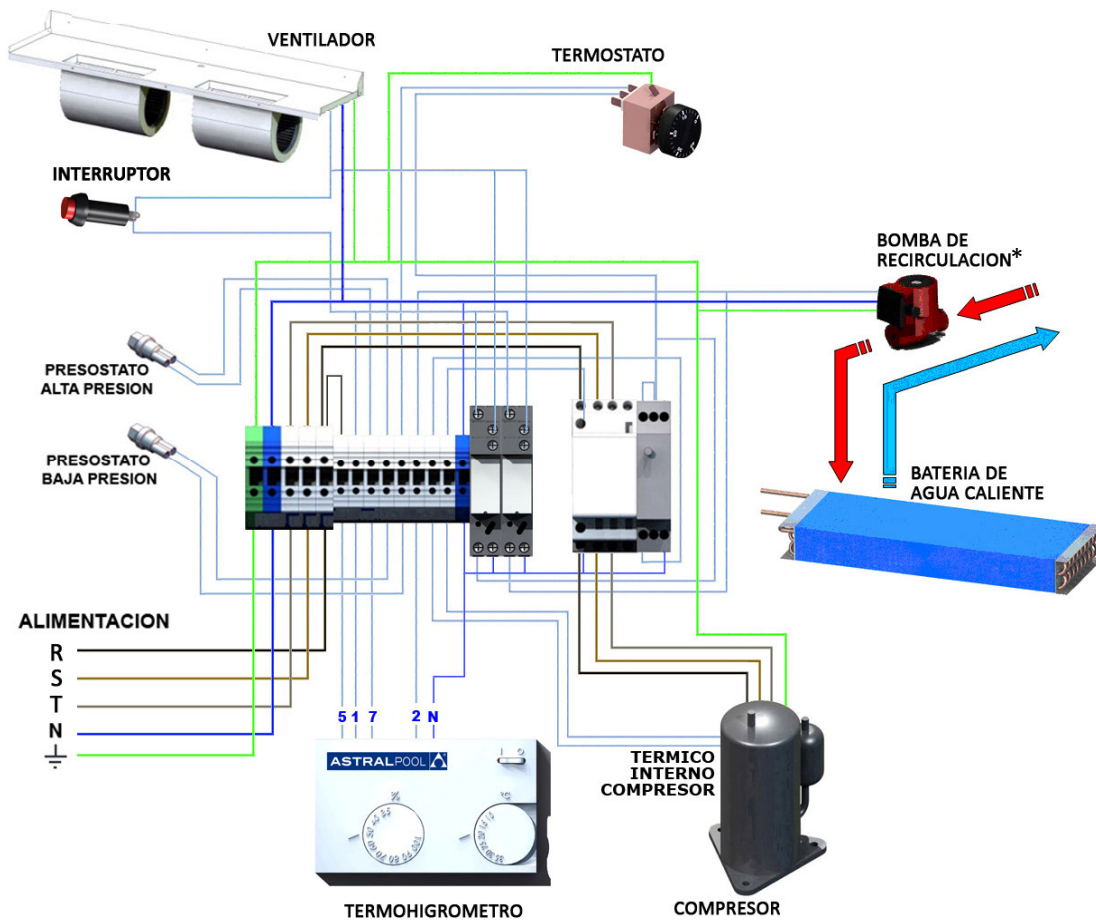
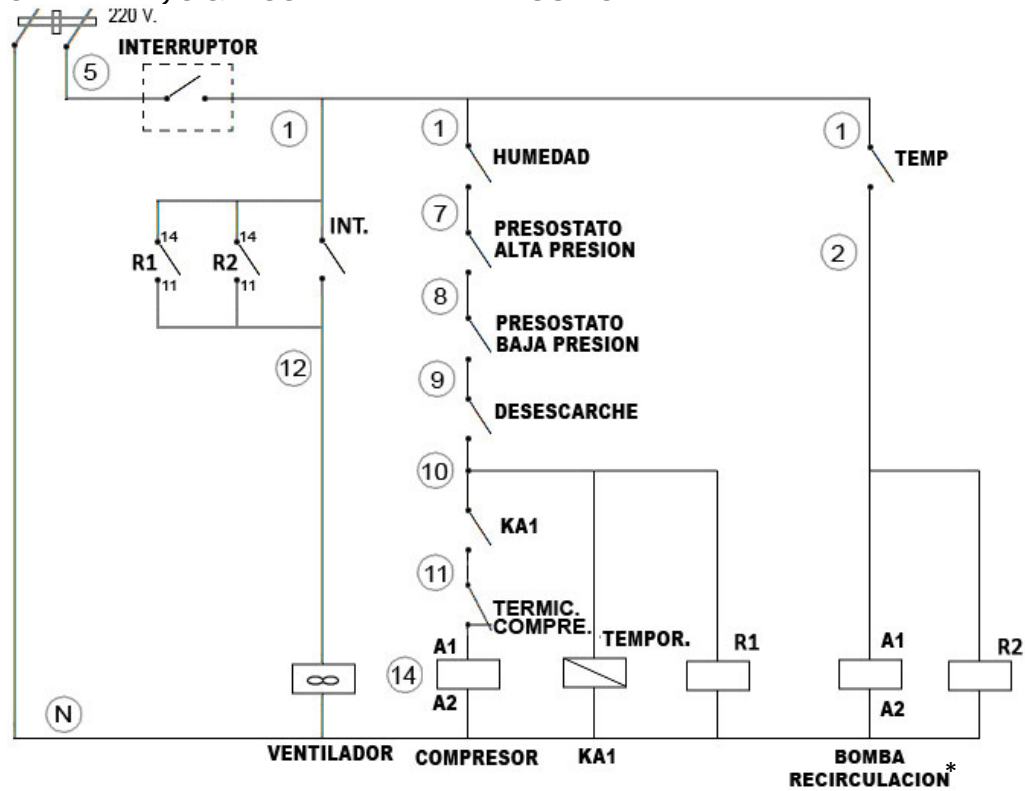


CDP LINE 5 CON RESISTENCIAS ELECTRICAS



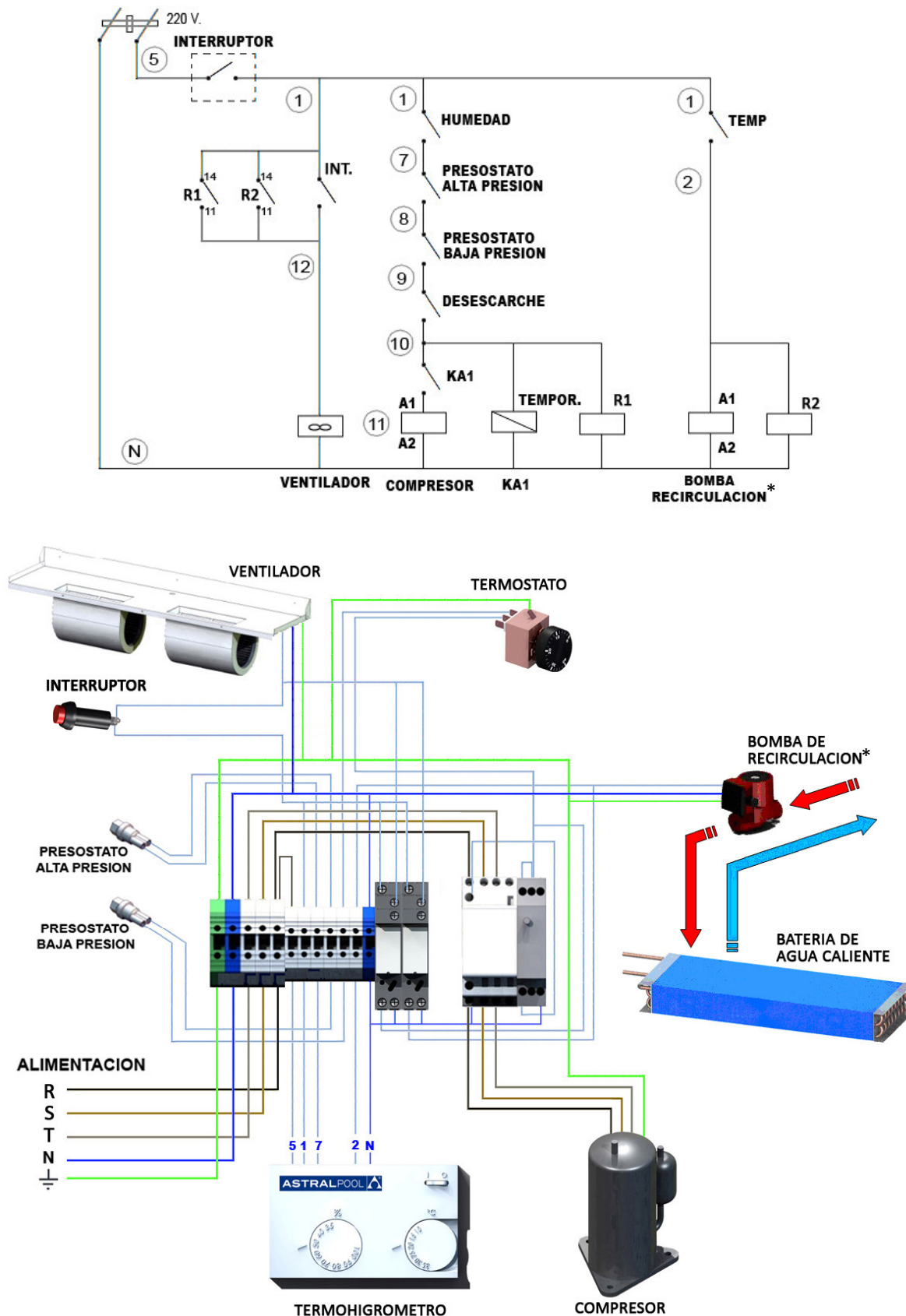
Figuras 2: Esquemas eléctricos equipos con resistencias eléctricas.

CDP LINE 2, 3 & 4 CON BATERIA DE AGUA CALIENTE



* Bomba de recirculación no incluida.

CDP LINE 5 CON BATERIA DE AGUA CALIENTE



* Bomba de recirculación no incluida.

Figuras 3: Esquemas eléctricos equipos con batería de agua caliente.

5 REPUESTOS

Para pedir o comprar piezas para los modelos de aparatos deshumidificadores CDP-LINE, comuníquese con su distribuidor más cercano. Si no encuentra lo que necesita, comuníquese con el departamento de servicio internacional de ASTRAL.

NÚMERO DE PIEZA	MODELO	CODIGO
1 BASE DESHUMIFICADORA	CDP 2 & 3	41493R0001
1 BASE DESHUMIFICADORA	CDP 4 & 5	41501R0001
2 TAPA TRASERA IMPULSION POSTERIOR	CDP 2 & 3	41493R0002
2 TAPA TRASERA IMPULSION POSTERIOR	CDP 4 & 5	41501R0002
3 VERTICAL INTERIOR IZQUIERDA	TODOS	41493R0003
4 VERTICAL INTERIOR DERECHA	TODOS	41493R0004
5 SOPORTES VENTILADOR	TODOS	41493R0005
6 TIRANTES LATERALES	TODOS	41493R0006
7 RECOGE CONDENSADOS	CDP 2 & 3	41493R0007
7 RECOGE CONDENSADOS	CDP 4 & 5	41501R0003
8 SOPORTE RESISTENCIAS DERECHA	TODOS	41493R0008
9 SOPORTE RESISTENCIAS IZQUIERDA	TODOS	41493R0009
10 CARACOLA RESISTENCIAS	CDP 2 & 3	41493R0010
10 CARACOLA RESISTENCIAS	CDP 4 & 5	41501R0004
11 CHAPA SOPORTE CLIXON	TODOS	41493R0011
12 MORDAZA TAPA TRASERA BATERIA EVAPORADORA	TODOS	41493R0012
13 TAPA SUPERIOR CUADRO ELECTRICO	CDP 2 & 3	41493R0013
13 TAPA SUPERIOR CUADRO ELECTRICO	CDP 4 & 5	41501R0005
14 SOPORTE ASPIRACION-IMPULSION	CDP 2 & 3	41493R0014
14 SOPORTE ASPIRACION-IMPULSION	CDP 4 & 5	41501R0006
15 CUELLO ASPIRACION-IMPULSION	CDP 2 & 3	41493R0015
15 CUELLO ASPIRACION-IMPULSION	CDP 4 & 5	41501R0007
16 ADAPTADOR REJILLA	CDP 2 & 3	41493R0016
16 ADAPTADOR REJILLA	CDP 4 & 5	41501R0008
17 REJILLA	CDP 2 & 3	41493R0017
17 REJILLA	CDP 4 & 5	41501R0009
18 TAPA POSTERIOR	CDP 2 & 3	41493R0018
18 TAPA POSTERIOR	CDP 4 & 5	41501R0010
19 VENTILADOR	CDP 2 & 3	41493R0019
19 VENTILADOR	CDP 4 & 5	41501R0011
20 BATERIA EVAPORADORA	CDP 2 & 3	41493R0020
20 BATERIA EVAPORADORA	CDP 4 & 5	41501R0012
21 BATERIA CONDENSADORA	CDP 2 & 3	41493R0021
21 BATERIA CONDENSADORA	CDP 4 & 5	41501R0013
22 RESISTENCIAS ELECTRICAS	CDP 2 & 3	41493R0022
22 RESISTENCIAS ELECTRICAS	CDP 4 & 5	41501R0014
23 BATERIA BATERIA AGUA CALIENTE	CDP 2 & 3	41493R0023
23 BATERIA BATERIA AGUA CALIENTE	CDP 4 & 5	41501R0015
24 PASAMUROS	TODOS	41493R0024
25 TAPONES BATERIA AGUA CALIENTE	TODOS	41493R0025
26 TAPONES ASISTENCIA TECNICA	TODOS	41493R0026

27	PRENSAESTOPA	CDP 2 & 3	41493R0027
27	PRENSAESTOPA	CDP 4 & 5	41501R0016
28	TAPON DESAGUE	TODOS	41493R0028
29	COMPRESOR	CDP 2	41493R0029-003
29	COMPRESOR	CDP 3	41497R0001-003
29	COMPRESOR	CDP 4	41501R0017-003
29	COMPRESOR	CDP 5	41505R0001-003
30	OBUS DE CARGA CORTO	TODOS	41493R0030
31	MINIPRESOSTATO ALTA PRESION	TODOS	41493R0031
32	MINIPRESOSTATO BAJA PRESION	TODOS	41493R0032
33	VÁLVULA DE EXPANSIÓN	TODOS	41493R0033
33	ORIFICIO	CDP 2	41493R0034-003
33	ORIFICIO	CDP 3	41497R0002-003
33	ORIFICIO	CDP 4	41501R0018-003
33	ORIFICIO	CDP 5	41505R0002-003
34	FILTRO 3-8	TODOS	41493R0035
35	ESPIGA DESAGUE	TODOS	41493R0036
36	TUBO CONDENSADOS	TODOS	41493R0037
37	CAJON CUADRO ELECTRICO	CDP 2 & 3	41493R0038
37	CAJON CUADRO ELECTRICO	CDP 4 & 5	41501R0019
38	TAPA TRASERA BATERIA EVAPORADORA	CDP 2 & 3	41493R0039
38	TAPA TRASERA BATERIA EVAPORADORA	CDP 4 & 5	41501R0020
39	CARCASA EXTERIOR	CDP 2 & 3	41493R0040
39	CARCASA EXTERIOR	CDP 4 & 5	41501R0021
40	CHAPA CUADRO ELECTRICO	CDP 2 & 3	41493R0041
40	CHAPA CUADRO ELECTRICO	CDP 4 & 5	41501R0022
41	BORNA TIERRA 6mm	TODOS	41493R0042
42	BORNA NEUTRO 6mm	TODOS	41493R0043
43	BORNA FASE 6mm	TODOS	41493R0044
44	BORNAS 2,5mm	TODOS	41493R0045
45	BORNA NEUTRO 2,5mm	TODOS	41493R0046
46	CONTACTOR COMPRESOR	TODOS	41493R0047-003
47	CONTACTOR RESISTENCIAS ELECTRICAS	CDP 2 & 3	41493R0048-003
47	CONTACTOR RESISTENCIAS ELECTRICAS	CDP 4 & 5	41501R0023-003
48	TEMPORIZADOR MAR1	TODOS	41493R0049
49	TERMOSTATO 0 - 45 °C	TODOS	41493R0052
50	CANALETA 25X25	TODOS	41493R0053
51	CARRIL OMEGA	TODOS	41493R0054
52	RELES DE CONTACTO	TODOS	41493R0056
53	INTERRUPTOR DE CAMBIO DE FUNCIONAMIENTO	TODOS	41493R0057
54	TERMOHIGROMETRO	TODOS	41493R0055

5.1 VISTA AMPLIADA CDP-LINE

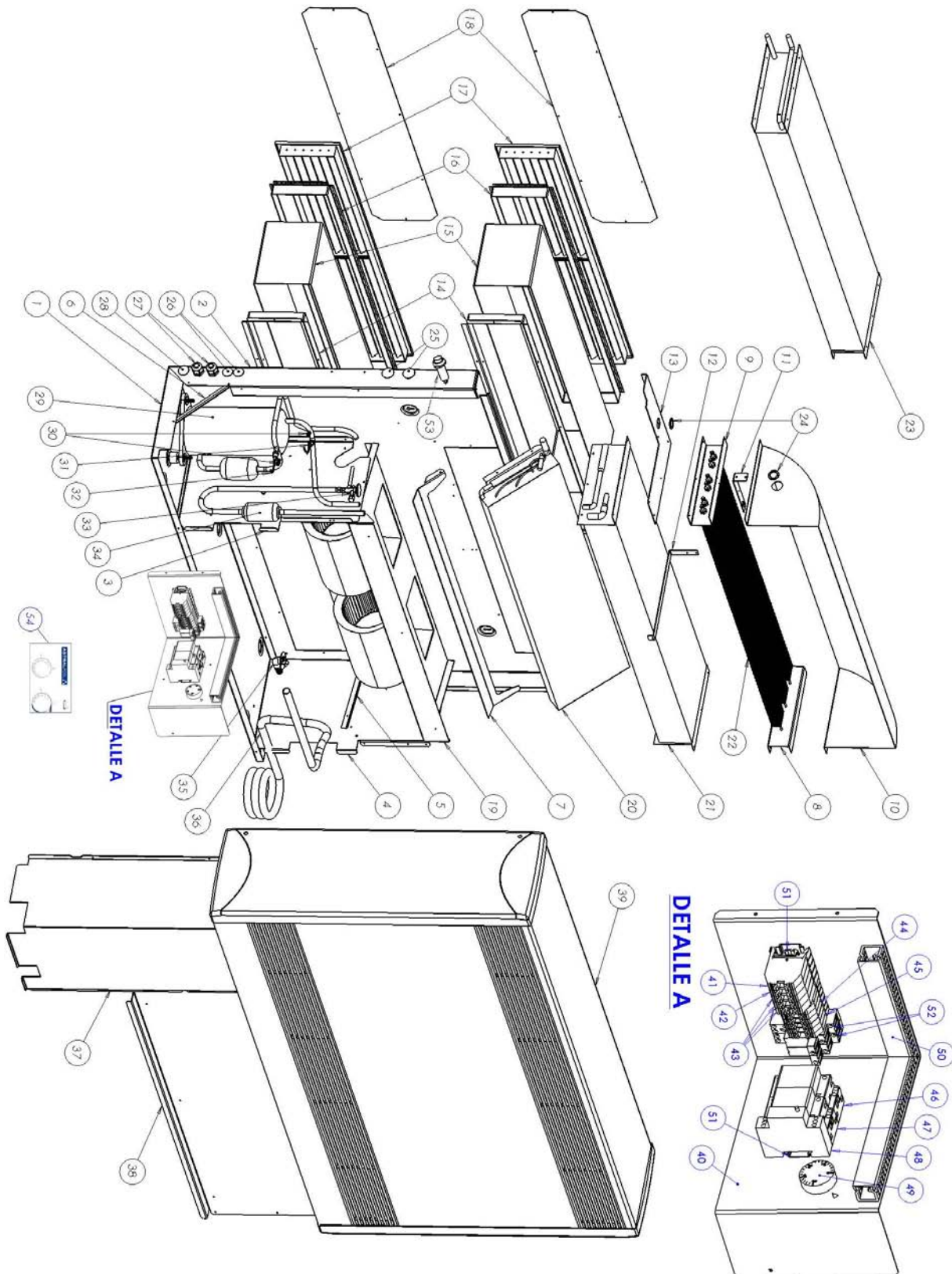


Figura 4: Vista ampliada de la unidad deshumidificadora.

6 MODELOS

CÓDIGO	MODELOS TRIFASICOS		
41493-003	CDP LINE - 2	BAT. ELECT. 4 KW	ESTANDAR
41494-003			EMPOTRADO
41495-003		BAT. AGUA 6 KW	ESTANDAR
41496-003			EMPOTRADO
41497-003	CDP LINE - 3	BAT. ELECT. 4 KW	ESTANDAR
41498-003			EMPOTRADO
41499-003		BAT. AGUA 9 KW	ESTANDAR
41500-003			EMPOTRADO
41501-003	CDP LINE - 4	BAT. ELECT. 5 KW	ESTANDAR
41502-003			EMPOTRADO
41503-003		BAT. AGUA 12 KW	ESTANDAR
41504-003			EMPOTRADO
41505-003	CDP LINE - 5	BAT. ELECT. 5 KW	ESTANDAR
41506-003			EMPOTRADO
41507-003		BAT. AGUA 12 KW	ESTANDAR
41508-003			EMPOTRADO

Tabla 3: Lista de modelos disponibles.

1 TECHNICAL CHARACTERISTICS

CHARACTERISTICS	MODEL			
	CDP-2	CDP-3	CDP-4	CDP-5
Dehumidification Capacity	2,1 lts/h	3,1 lts/h	4,2 lts/h	5,1 lts/h
Power Output W (*)	4.277 W	5.313 W	7.068 W	8.473 W
COMPRESSOR				
Units.	1	1	1	1
Type.	Hermetic	Hermetic	Hermetic	Hermetic
Voltage. (V)	400	400	400	400
Frequency. (Hz)	50	50	50	50
Consumption. (Amp.)	2,0	2,3	3,3	4,3
Nominal Power. (cv)	1	1 1/4	1 5/8	2
FAN				
Type.	Centrifugal	Centrifugal	Centrifugal	Centrifugal
Units.	1	1	1	1
Flow. (m ³ /h)	700	800	1.000	1.200
Consumption. (Amp)	1,1	1,1	1,1	1,1
Voltage. (V)	220	220	220	220
OTHER DATA				
Refrigerant.	R-407-C	R-407-C	R-407-C	R-407-C
Weight + Electric Battery. (Kg)	74	74	92	92
Weight + Hot Water Battery. (Kg)	78	78	102	102

(*)The calculation of power output was done based on exterior air Temperature of 28 °C and 75% Humidity.

OPTIONS

ELECTRICAL BATTERY

MODELS	CDP-2.E	CDP-3.E	CDP-4.E	CDP-5.E
Power. (KW.)	4	4	5	5

HOT WATER BATTERY

MODELS	CDP-2.A	CDP-3.A	CDP-4.A	CDP-5.A
Power. (KW.)	6	9	12	12
Primary Flow. (lts/h)	270	400	600	600
Water Pressure. (m.c.a.)	0.27	0.3	0.35	0.35
Manifold Diameter. (Inches)	1/2"	1/2"	1/2"	1/2"

Table 1: Technical characteristics.

2 ELECTRICAL CONNECTION

The power supply for the dehumidifier must come, preferably, from a sole circuit provided with standard-issue protection components (see above: protection by a 30 mA differential) and a magnetic circuit breaker.

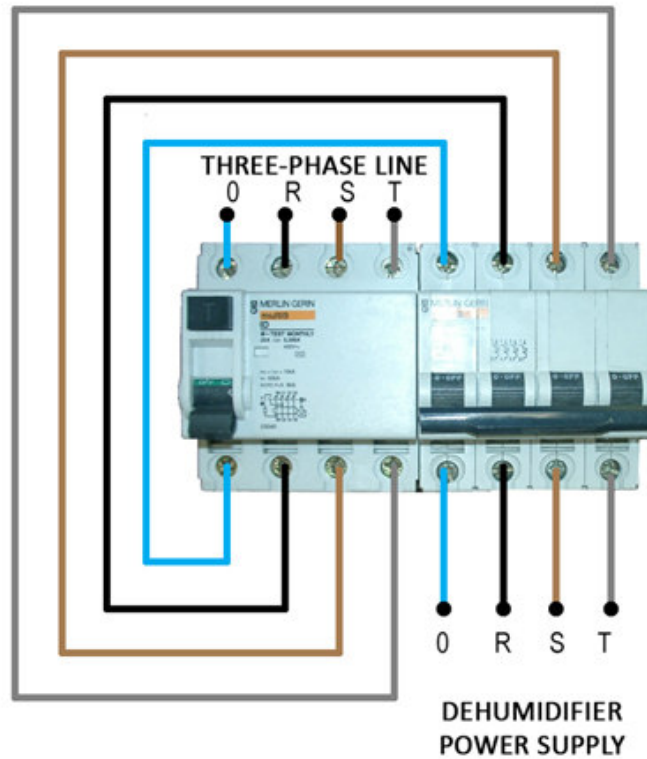


Figure 1: Electrical connections.

- The electrical installation must be carried out by a qualified professional (an electrician, for example) according to the applicable laws and regulations of the target country.
- The dehumidifier circuit must be linked to a safety earth circuit levelled to the terminal block.
- The cables must be correctly installed so that they do not cause interferences (items in the lead boards).
- The unit may be connected to an earthed 400/3/50Hz general-purpose power supply.
- Next table shows some indicative sections, which must be verified and adapted according to the installation needs and conditions.
- All wiring should comply with local and national electric codes and should not be prone to overheating and subsequent voltage failures. As a guide, you can use the general power supply table for lengths of less than 25 metres.
- The acceptable tolerance to voltage fluctuation is +/- 10% during operation.

3 ELECTRICAL DATA

Voltage. (V)	220	220	220	220
Section (mm ²)	4	4	6	6
Nº of wires.	2P+Ground	2P+ Ground	2P+ Ground	2P+ Ground

BASIC MODEL

	CDP-2	CDP-3	CDP-4	CDP-5
Compressor. (A.)	2,0	2,3	3,3	4,3
Fan. (A.)	1,1	1,1	1,1	1,1
TOTAL.	3,1 Amp.	3,4 Amp.	4,4 Amp.	5,4 Amp.

MODEL EQUIPPED WITH ELECTRICAL BATTERY

	CDP-2.E	CDP-3.E	CDP-4.E	CDP-5.E
Compressor. (A.)	2,0	2,3	3,3	4,3
Fan. (A.)	1,1	1,1	1,1	1,1
Electric Battery. (A.)	6,0	6,0	7,6	7,6
TOTAL.	9,1 Amp.	9,4 Amp.	12,0 Amp.	13,0 Amp.

Table 2: Electrical data.

The electrical installation should be done by qualified professionals, keeping in mind the following points:

1. Connect the equipment following the wiring diagram included in this manual.
2. Place a U-curve thermal-magnetic circuit breaker in the general power connection to protect the line in the case of a short in the circuit.
3. Place a differential circuit breaker in the general power connection to protect the equipment from possible grounding problems. The differential breaker should be minimum 30 mA.
4. Before installing the connections, be sure to disconnect the electricity so that the power supply is turned off.
5. Connect the power supply wires to the unit's input terminal.
6. Connect the grounding wire to its corresponding terminal.

All local and national electricity codes concerning the protection of defects in electric power lines should be respected at all times during the electrical installation.

Verify the torque of all electrical connections.

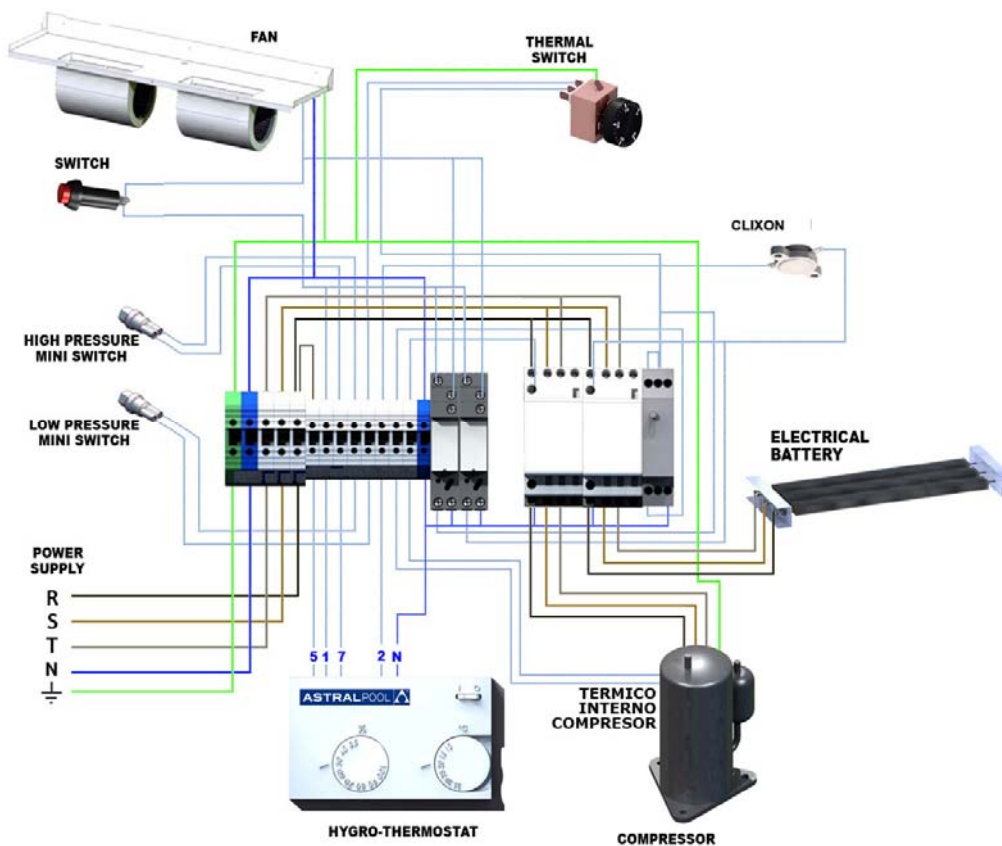
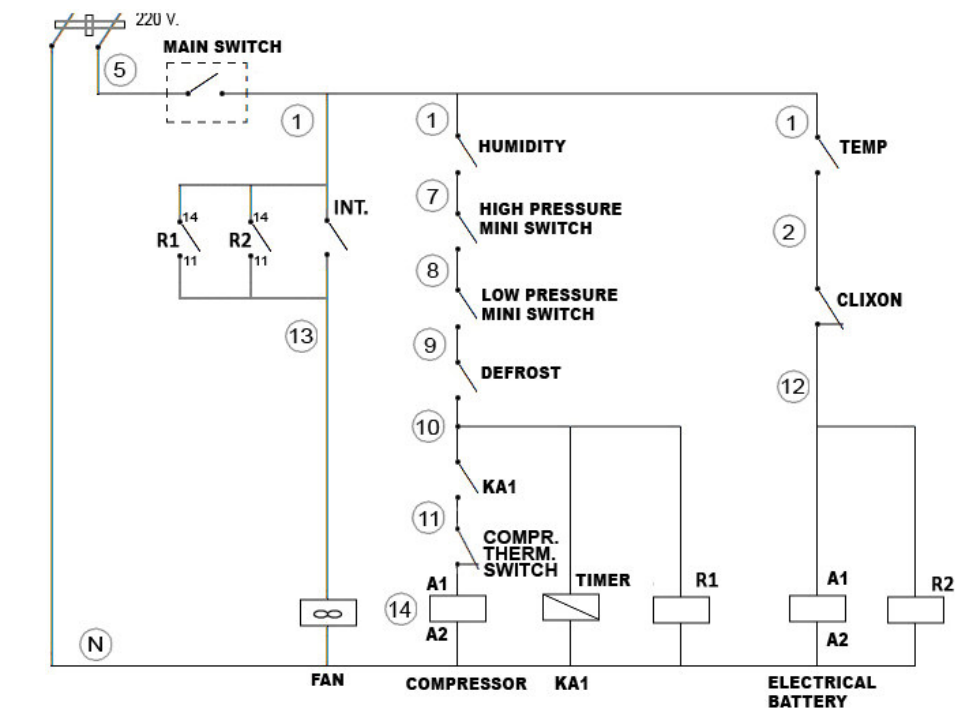
The electrical resistance between the ground and any electric terminal will be verified to be over 1 megaohm. Otherwise, the equipment will not start up until electrical loss is located and repaired.

In the case of fluctuations in the power supply, a power supply stabilising system is recommended in order to protect the equipment.

4 ELECTRICAL SCHEME

Hereafter are described the electrical schemes of all machine types.

CDP LINE 2, 3 & 4, ELECTRICAL BATTERY EQUIPPED



CDP LINE 5, ELECTRICAL BATTERY EQUIPPED

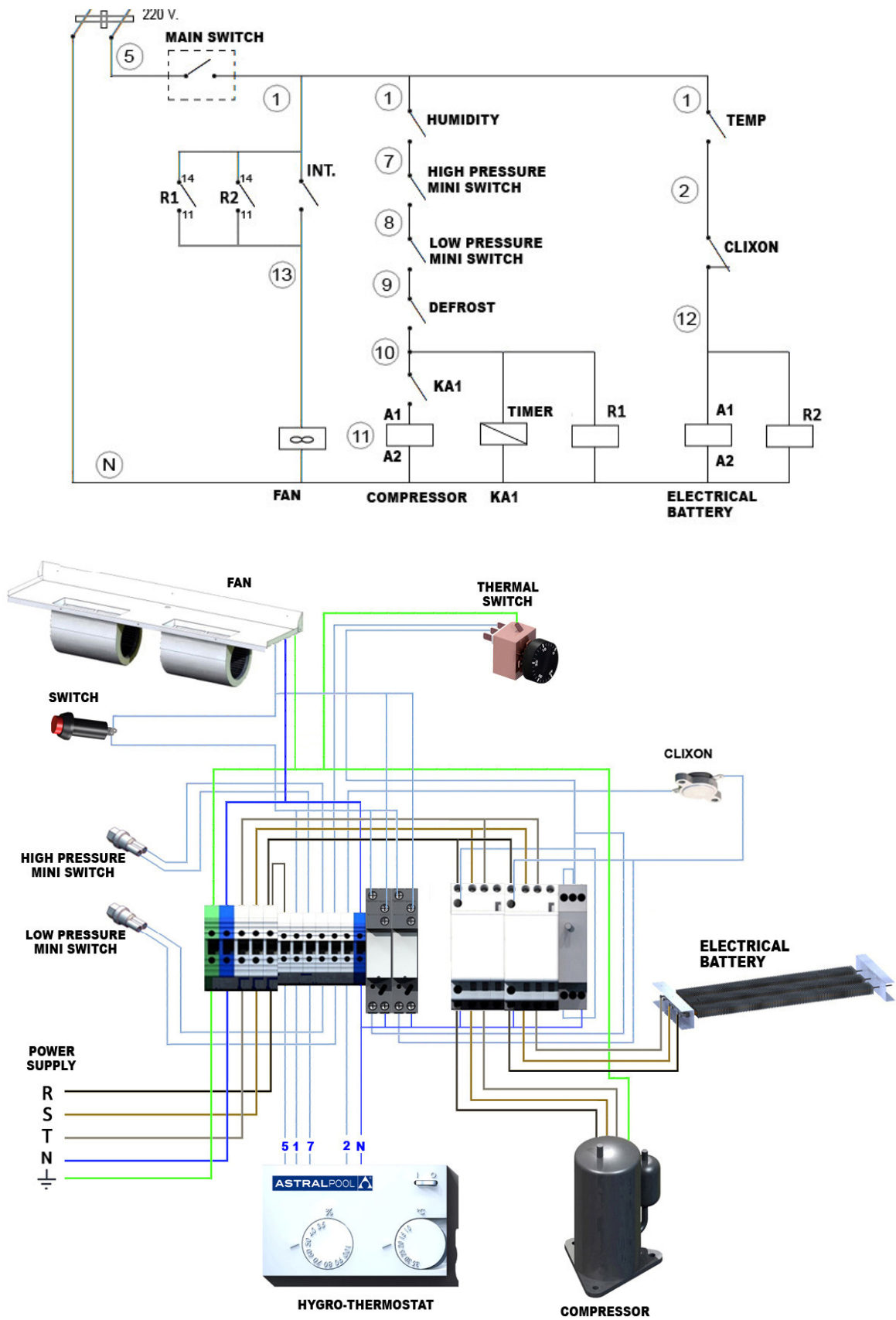
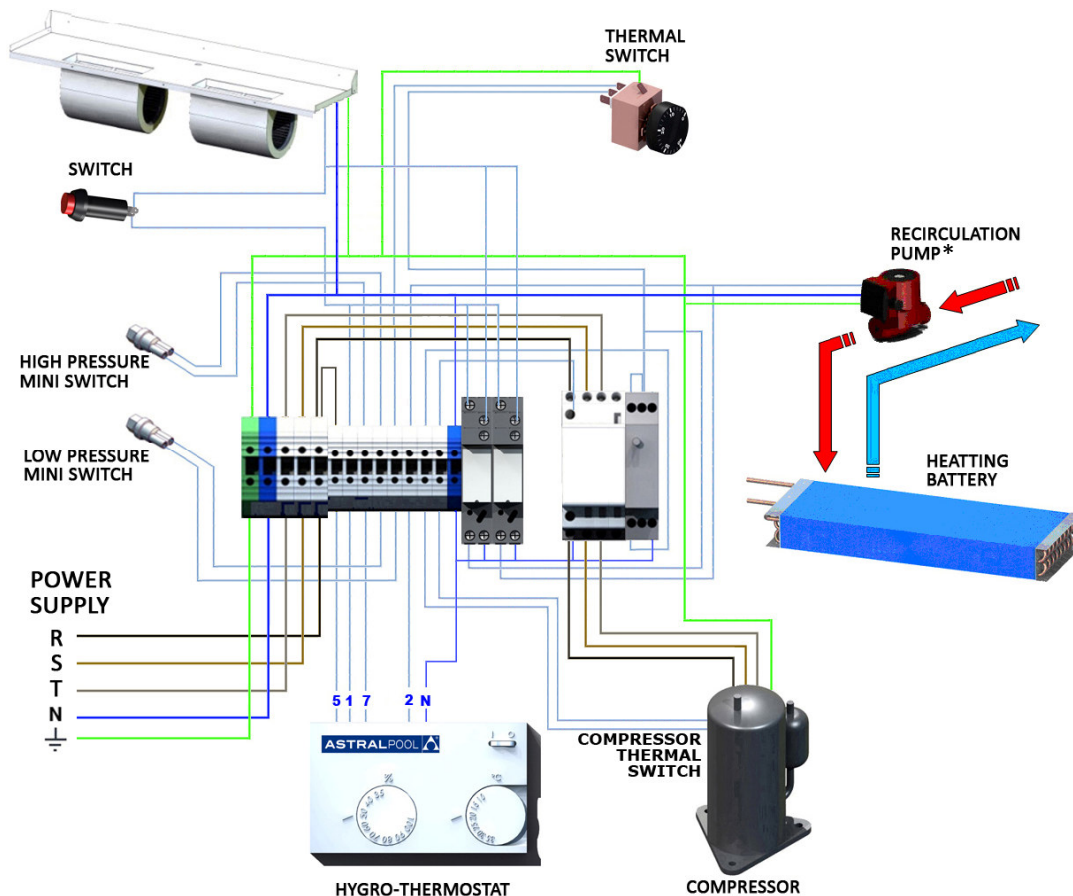
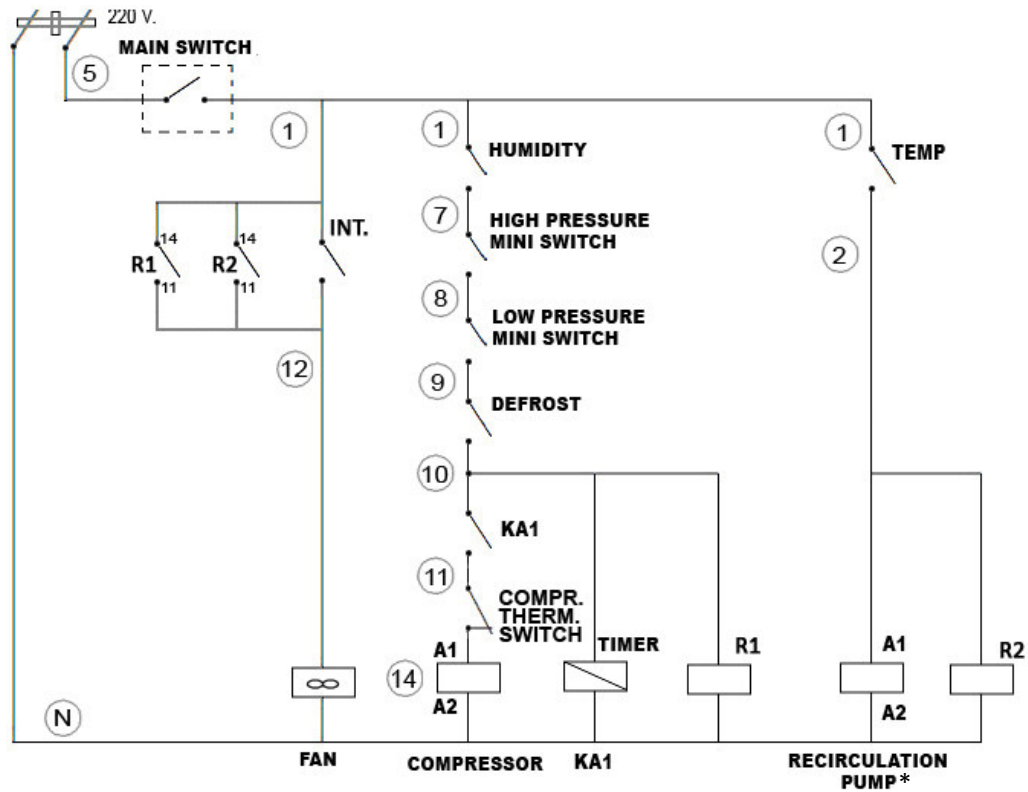


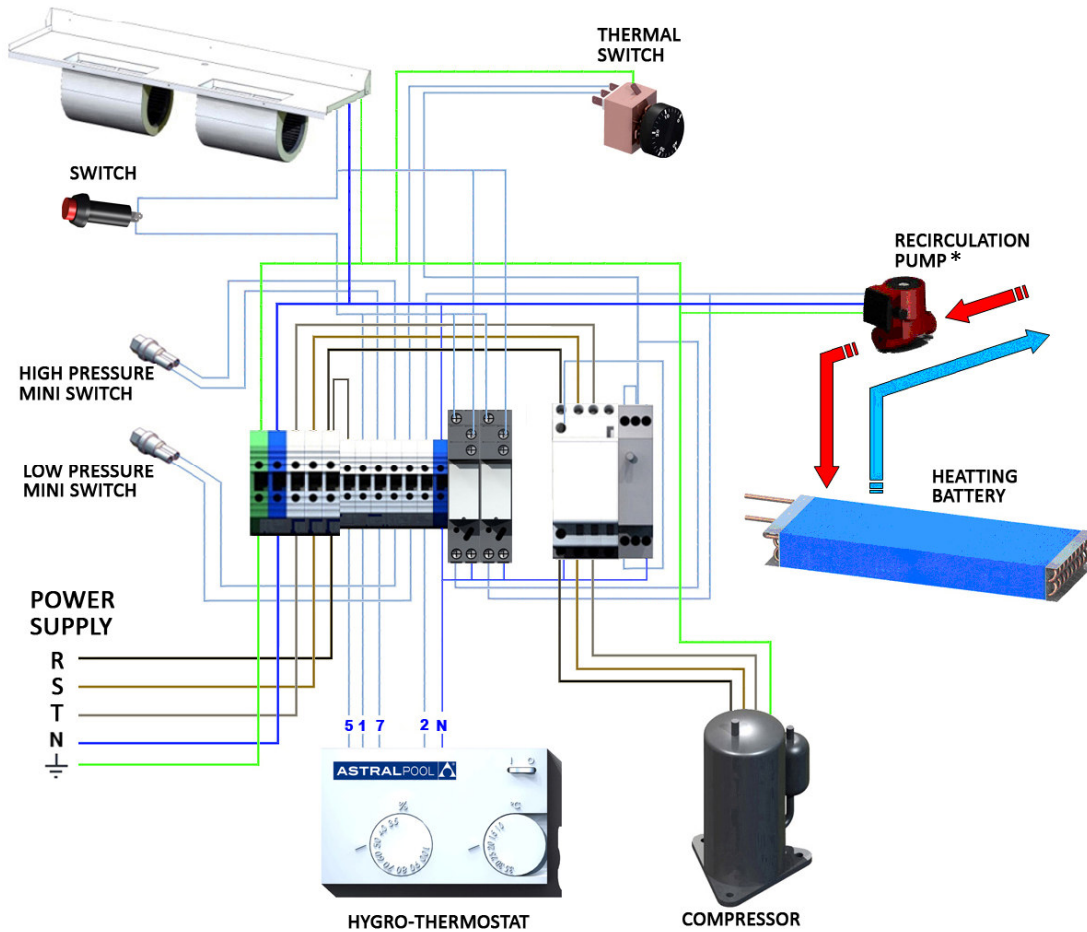
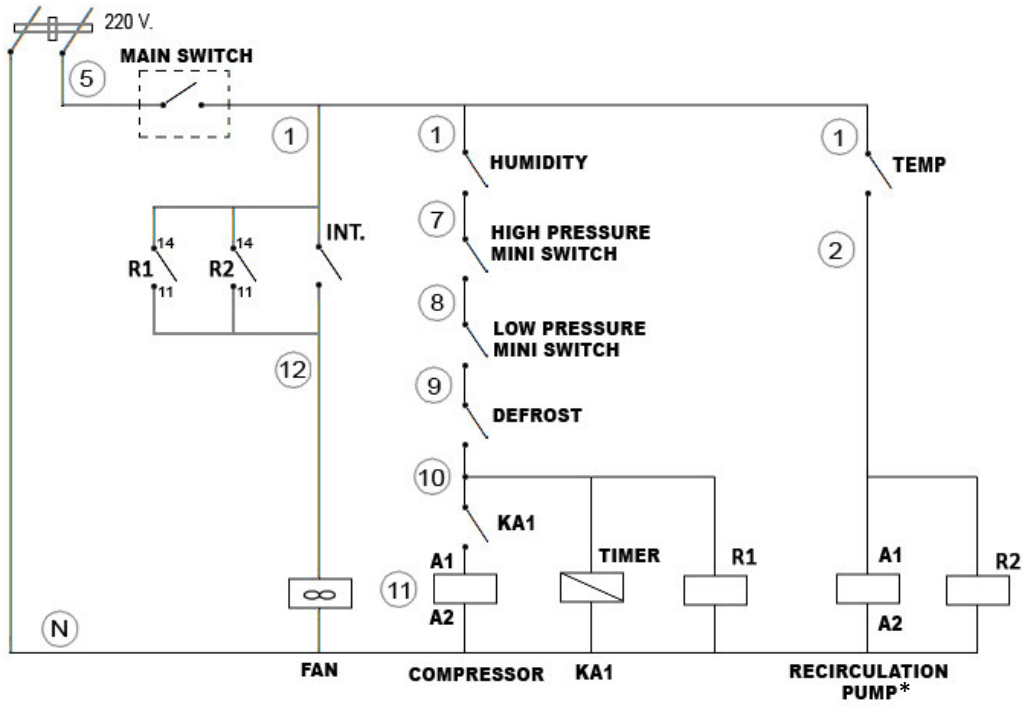
Figure 2: Electrical Schemes for electrical battery equipped models.

CDP LINE 2, 3 & 4, HEATING BATTERY EQUIPPED



* Recirculation pump not included.

CDP LINE 5, HEATING BATTERY EQUIPPED



* Recirculation pump not included.

Figure 3: Electrical Schemes for heating battery equipped models.

5 REPLACEMENT PARTS

To order or purchase parts for the deshumidifier unit CDP-LINE, contact your nearest dealer or distributor. If they cannot supply you what you need, contact the ASTRAL International Service.

PART No.	MODEL	CODE
1 BASE DESHUDIFIER	CDP 2 & 3	41493R0001
1 BASE DESHUDIFIER	CDP 4 & 5	41501R0001
2 REAR PLATE	CDP 2 & 3	41493R0002
2 REAR PLATE	CDP 4 & 5	41501R0002
3 VERTICAL INTERIOR L.	ALL	41493R0003
4 VERTICAL INTERIOR R.	ALL	41493R0004
5 FAN BASE	ALL	41493R0005
6 LATERAL ROD	ALL	41493R0006
7 CONDENSATION RELEASE	CDP 2 & 3	41493R0007
7 CONDENSATION RELEASE	CDP 4 & 5	41501R0003
8 ELECTRICAL BATTERY R.	ALL	41493R0008
9 ELECTRICAL BATTERY L.	ALL	41493R0009
10 AIR IMPULSION CURVE	CDP 2 & 3	41493R0010
10 AIR IMPULSION CURVE	CDP 4 & 5	41501R0004
11 CLIXON PLATE	ALL	41493R0011
12 REAR PLATE ROD	ALL	41493R0012
13 UPPER ELECTRICAL PLATE	CDP 2 & 3	41493R0013
13 UPPER ELECTRICAL PLATE	CDP 4 & 5	41501R0005
14 AIR INLET-OUTLET ROUND	CDP 2 & 3	41493R0014
14 AIR INLET-OUTLET ROUND	CDP 4 & 5	41501R0006
15 AIR INLET-OUTLET CONDUIT	CDP 2 & 3	41493R0015
15 AIR INLET-OUTLET CONDUIT	CDP 4 & 5	41501R0007
16 ADAPTER	CDP 2 & 3	41493R0016
16 ADAPTER	CDP 4 & 5	41501R0008
17 GRID	CDP 2 & 3	41493R0017
17 GRID	CDP 4 & 5	41501R0009
18 REAR ENCLOSURE	CDP 2 & 3	41493R0018
18 REAR ENCLOSURE	CDP 4 & 5	41501R0010
19 FAN	CDP 2 & 3	41493R0019
19 FAN	CDP 4 & 5	41501R0011
20 EVAPORATOR BATTERY	CDP 2 & 3	41493R0020
20 EVAPORATOR BATTERY	CDP 4 & 5	41501R0012
21 CONDENSER BATTERY	CDP 2 & 3	41493R0021
21 CONDENSER BATTERY	CDP 4 & 5	41501R0013
22 ELECTRICAL BATTERY	CDP 2 & 3	41493R0022
22 ELECTRICAL BATTERY	CDP 4 & 5	41501R0014
23 HEATING BATTERY	CDP 2 & 3	41493R0023
23 HEATING BATTERY	CDP 4 & 5	41501R0015
24 FEEDTHROUGH	ALL	41493R0024
25 HEATING BATTERY CAPS	ALL	41493R0025

26	THECNICAL ASSISTANCE CAPS	ALL	41493R0026
27	CABLE GLAND	CDP 2 & 3	41493R0027
27	CABLE GLAND	CDP 4 & 5	41501R0016
28	DRAINAGE CAP	ALL	41493R0028
29	COMPRESSOR	CDP 2	41493R0029-003
29	COMPRESSOR	CDP 3	41497R0001-003
29	COMPRESSOR	CDP 4	41501R0017-003
29	COMPRESSOR	CDP 5	41505R0001-003
30	FEEDING GAS VALVE	ALL	41493R0030
31	HIGH PRESSURE MINI SWITCH	ALL	41493R0031
32	LOW PRESSURE MINI SWITCH	ALL	41493R0032
33	EXPANSION VALVE	ALL	41493R0033
33	PORT	CDP 2	41493R0034-003
33	PORT	CDP 3	41497R0002-003
33	PORT	CDP 4	41501R0018-003
33	PORT	CDP 5	41505R0002-003
34	FILTER DRYER	ALL	41493R0035
35	DRAINAGE STEM	ALL	41493R0036
36	DRAINAGE PIPE	ALL	41493R0037
37	ELECTRICAL ENCLOSURE	CDP 2 & 3	41493R0038
37	ELECTRICAL ENCLOSURE	CDP 4 & 5	41501R0019
38	FRONT PLATE	CDP 2 & 3	41493R0039
38	FRONT PLATE	CDP 4 & 5	41501R0020
39	EXTERIOR ENCLOSURE	CDP 2 & 3	41493R0040
39	EXTERIOR ENCLOSURE	CDP 4 & 5	41501R0021
40	ELECTIRCAL PLATE	CDP 2 & 3	41493R0041
40	ELECTIRCAL PLATE	CDP 4 & 5	41501R0022
41	GROUND CONNECTING TERMINAL 4mm	ALL	41493R0042
42	NEUTRAL CONNECTING TERMINAL 4mm	ALL	41493R0043
43	PHASE CONNECTING TERMINAL 4mm	ALL	41493R0044
44	CONNECTING TERMINALS 2,5mm	ALL	41493R0045
45	NEUTRAL CONNECTING TERMINAL 2,5mm	ALL	41493R0046
46	CONTACTOR COMPRESOR	ALL	41493R0055-003
47	CONTACTOR RESISTENCIAS ELECTRICAS	CDP 2 & 3	41493R0056-003
47	CONTACTOR RESISTENCIAS ELECTRICAS	CDP 4 & 5	41501R0025-003
48	MAR1 TIMER	ALL	41493R0049
49	THERMOSTAT 0 - 45 °C	ALL	41493R0052
50	OMEGA PLATE	ALL	41493R0053
51	WIRING SUPPORT 25X25	ALL	41493R0054
52	RELE	ALL	41493R0056
53	OPERATING MODE SWITCH	ALL	41493R0057
54	HYGRO-THERMOSTAT	ALL	41493R0055

5.1 CDP-LINE EXPLODED VIEW

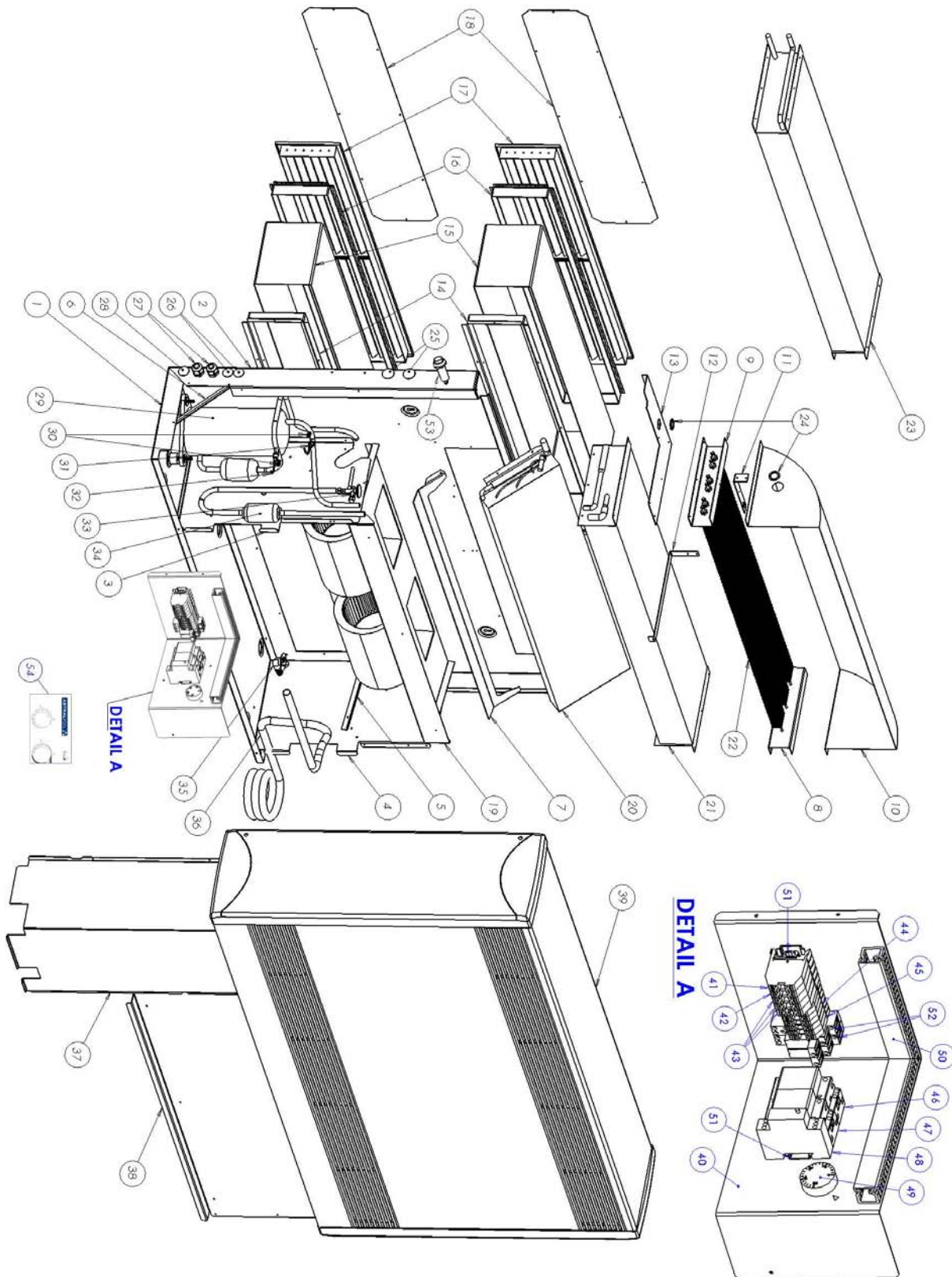


Figure 4: CDP LINE exploded view.

6 MODELS

CODE	TRHEE-PHASE MODELS		
41493-003	CDP LINE - 2	ELECT. BATTERY 4 KW	STANDARD
41494-003			BUILT-IN
41495-003		HEAT BATTERY 6 KW	STANDARD
41496-003			BUILT-IN
41497-003	CDP LINE - 3	ELECT. BATTERY 4 KW	STANDARD
41498-003			BUILT-IN
41499-003		HEAT BATTERY 9 KW	STANDARD
41500-003			BUILT-IN
41501-003	CDP LINE - 4	ELECT. BATTERY 5 KW	STANDARD
41502-003			BUILT-IN
41503-003		HEAT BATTERY 12 KW	STANDARD
41504-003			BUILT-IN
41505-003	CDP LINE - 5	ELECT. BATTERY 5 KW	STANDARD
41506-003			BUILT-IN
41507-003		HEAT BATTERY 12 KW	STANDARD
41508-003			BUILT-IN

Table 3: Available models list.

DECLARATION OF CONFORMITY



We, Manufacturer "Talleres del Agua, S.L.", hereby declare under sole responsibility, that the following equipment:

Product Name: ASTRAL CDP LINE DEHUMIDIFIER.

Models: CDP-2 III, CDP-3 III, CDP-4 III, CDP-5 III.

Manufactured by: Talleres del Agua S.L.
Polígono Industrial de Barros, parcela 11
Los Corrales de Buelna 39400, Cantabria
SPAIN.

Test Lab: Gusó-Mont Ingeniería S.L.

Test Performing dates: 14-Jun-2008 to 31-Jul-2008.

The products herewith are in conformity with the following EC Directives, including all amendments:

Directive 98/37/CE, 22 Jun 1998, on the laws of member states on machines.

Directive 73/23/ECC on safety requirements of low voltage electrical equipment, as amended by directive 93/68/EEC.

Directive 89/366/CEE on electromagnetic compatibility and modified according to 91/263/CEE, 92/31/CEE, 93/68/EEC and 93/97/CEE.

Directive 200/14/CE, 8th May, concerning noise produced by equipment for outdoors use, as amended by Directive 2005/88/EC.

Full name and identification of the person responsible for product quality and accordance with standards on behalf of the manufacturer.



Mr. Jesús Gutián
Chief Executive Officer.

Los Corrales de Buelna, 31-Jul-2008.



- EN** WE RESERVE THE RIGHT TO CHANGE ALL OR PART OF THE FEATURES OF THE ARTICLES OR CONTENTS OF THIS DOCUMENT, WITHOUT PRIOR NOTICE
- ES** NOS RESERVAMOS EL DERECHO DE CAMBIAR TOTAL O PARCIALMENTE LAS CARACTERÍSTICAS DE NUESTROS ARTÍCULOS O CONTENIDO DE ESTE DOCUMENTO SIN PREVIO AVISO.
- FR** NOUS NOUS RÉSERVONS LE DROIT DE MODIFIER EN TOUT OU EN PARTIE LES CARACTÉRISTIQUES DE NOS ARTICLES OU LE CONTENU DE CE DOCUMENT SANS AVIS
- DE** DE WIR BEHALTEN UNS DAS RECHT VOR, DIE CHARAKTERISTIKA UNSERER PRODUKTE ODER DEN INHALT DIESES DOKUMENTS OHNE VORHERIGE ANKÜNDIGUNG VOLLSTÄNDIG ODER TEILWEISE ZU ÄNDERN.
- IT** CI RISERVIAMO IL DIRITTO DI MODIFICARE IN TUTTO O IN PARTE LE CARATTERISTICHE DEI NOSTRI ARTICOLI O CONTENUTO DI QUESTO DOCUMENTO SENZA PREAVVISO.
- NE** WIJ BEHOUDEN ONS HET RECHT VOOR OM DE KENMERKEN VAN DE ARTIKELS OF DE INHOUD VAN DIT DOCUMENT ZONDER VOORAF GAANDE KENNISGEVING GEHEEL OF GEDEELTELIJK TE WIJZIGEN.
- PO** RESERVAMO-NOS O DIREITO DE ALTERAR TOTAL OU PARCIALMENTE AS CARACTERÍSTICAS DOS NOSSOS ARTIGOS OU O CONTEÚDO DESTE DOCUMENTO SEM AVISO PRÉVIO.