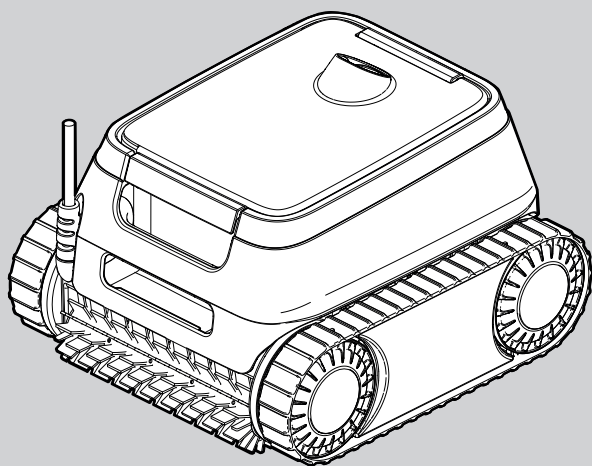


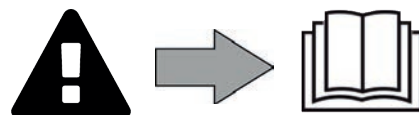
Telepítési és használati útmutató – Magyar
Elektromos robot
Az eredeti francia nyelvű utasítások fordítása

HU



CE EAC UK CA
A terméken lévő jelölés szerint



H0793200_REVA - 09/2022- EN11--



▲ FIGYELMEZTETÉSEK

- A készüléken végzendő műveletek előtt fontos, hogy megismerkedjen a beszerelési és használati útmutatóval, valamint a készülékhez tartozó „garancia” melléklettel, különben anyagi károknak, súlyos, akár halálos kimenetelű sérüléseknek, valamint a garancia érvénytelenítésének teszi ki magát.
- Őrizze meg és adja át ezeket a dokumentumokat a megtekintés érdekében az eszköz teljes élettartama során.
- Tilos az útmutató bármely úton történő terjesztése vagy módosítása a gyártó engedélye nélkül.
- A gyártó folyamatosan fejleszti a termékeit, hogy tökéletesítse minőségüket, ezért előfordulhat, hogy az útmutatóban található információkat előzetes értesítés nélkül módosítja

ÁLTALÁNOS FIGYELMEZTETÉSEK

- A figyelmeztetések figyelmen kívül hagyása károkat okozhat a medence felszerelésében vagy súlyos, akár halálos kimenetelű sérülésekhez vezethet.
- Csak az érintett műszaki területeken (elektromosság, hidraulika vagy hűtés) képesítéssel rendelkező személy jogosult a készülék karbantartásának vagy javításának elvégzésére. A beavatkozást végző szakképzett technikusként kell viselnie, hogy csökkentse a sérülések kockázatát, amelyek előfordulhatnak a készüléken végzett beavatkozás során.  
- A készüléken végzett bármely beavatkozás előtt győződjön meg róla, hogy feszültségmentes, és biztonságosan leállított állapotban van.
- A készülék medencékben és gyógyfürdőkben való speciális használatra készült, tilos bármely egyéb, rendeltetésellenes célra használni.
- Tilos a készülék használata olyan személyek által (beleértve a gyerekeket is), akiknek fizikai, érzékelési vagy szellemi képességeik korlátozottak, valamint olyan személyek által, akik nem rendelkeznek a készülék használatára vonatkozó gyakorlattal vagy ismeretekkel. Kivételt képeznek azok a személyek, akik egy biztonságukért felelős személy által vannak felügyelve, vagy akikkel ez a személy előzetesen ismertette a készülék használatára vonatkozó utasításokat. Ajánlott a gyerekek felügyelete, annak biztosítása érdekében, hogy ne játsszanak a készülékkel.
- Ezt a készüléket használhatják legalább 8 éves gyermekek, valamint korlátozott fizikai, szenzoros vagy mentális képességekkel, illetve tapasztalatok vagy ismeretek híján lévő személyek, amennyiben biztosított a megfelelő felügyeletük, vagy ha megfelelő utasításokat kaptak a készülék biztonságos használatára vonatkozóan, és felfogták a fennálló kockázatokat. A felhasználó általi tisztítást és karbantartást felügyelet nélkül nem végezhetik gyermekek.
- A készülék beszerelését a gyártó utasításainak megfelelően kell végezni, a hatályos helyi és nemzeti normák betartásával. A beszerelő felel a készülék beszereléséért és a beszerelésre vonatkozó nemzeti szabályozás betartásáért. A gyártó semmilyen körülmények között nem vállal felelősséget a hatályos helyi beszerelési normák be nem tartása esetén.
- Az útmutatóban leírt egyszerű karbantartáson kívüli minden egyéb karbantartási műveletet a terméken kizárólag minősített szakember végezhet.
- A készülék rendellenes működése esetén: ne kísérelje meg a készülék saját kezű javítását, hanem forduljon minősített szakemberhez.
- A készülék működéséhez megengedett víz egyensúlyi értékekről a garanciális feltételekben talál részleteket.
- A készülékbe épített biztonsági elemek egyikének kikapcsolása, eltávolítása vagy megkerülése a garancia automatikus elvesztésével jár, ugyanez vonatkozik az engedély nélküli, harmadik gyártótól származó pótalkatrész használatára.
- Tilos a készülék környezetében (akár gyúlékony, akár nem gyúlékony) rovarirtót vagy egyéb vegyszert permetezni, kárt tehet a készülék burkolatában és tüzet okozhat.
- Ne érintse meg a ventilátort és a mozgó alkatrészeket, és ne helyezzen semmilyen tárgyat vagy az ujjait a mozgó alkatrészek közelébe a berendezés működése közben. A mozgó alkatrészek súlyos vagy akár a halálos sérüléseket okozhatnak.

- Ne működtesse a robotot fagyos időben. Fagyos időben ne hagyja kint a robotot.

FIGYELMEZTETÉSEK AZ ELEKTROMOS KÉSZÜLÉKEKHEZ

- A készülék áramellátását egy erre tervezett 30 mA-es maradékáram-működtetésű áramvédő-kapcsolóval kell védeni, a beszerelés helye szerinti ország hatályos normáinak betartásával.
- Ne használjon hosszabbító kábelt a készülék csatlakoztatásához; csatlakoztassa a készüléket közvetlenül egy megfelelő tápellátó áramkörhöz.
- Minden művelet előtt ellenőrizze, hogy:
 - a készülék adattábláján megadott bemeneti feszültség megfelel-e a hálózati tápfeszültségnek,
 - a hálózati táplálás szolgáltatása kompatibilis a készülék elektromos igényeivel és megfelelően földelt.
- A készülék rendellenes üzemelése vagy szagkibocsátás esetén azonnal kapcsolja ki azt, kösse le a tápcsatlakozóból, és lépjen kapcsolatba szakemberrel.
- Mielőtt a készüléken bármilyen javítást vagy karbantartást végezne, ellenőrizze, hogy ki van kapcsolva és teljesen le van kötve a táplálásról, és hogy a készülékhez csatlakoztatott minden egyéb berendezés és tartozék is le van kötve a táplálás köréről.
- Működés közben a készüléket tilos kikapcsolni és újra bekapcsolni.
- Ne a tápkábelt kihúzva kapcsolja ki.
- Ha a tápkábel sérült, azt csak a gyártó, a meghatalmazott képviselő vagy a javítóműhely cserélheti ki.
- Az elektromos elemekhez tilos hozzányúlni nedves kézzel.
- Mielőtt csatlakoztatná az készüléket a tápellátáshoz, ellenőrizze, hogy a csatlakozóblokk vagy a tápcsatlakozó-aljzat, amelyhez az egység csatlakozik, jó állapotban van, és nem sérült vagy rozsdás.
- Vihar esetén kapcsolja ki a készüléket, hogy elkerülje a villámcsapás okozta károsodást.

„Medencetisztító robotok” JELLEMZŐI

- A sérülések vagy a tisztítóroboton bekövetkező károk elkerülése érdekében ne használja a robotot a vízen kívül.
- A sérülések veszélyének elkerülése érdekében tilos fürödni, amikor a robot a medencében van.
- Ne használja a robotot a medence sokk-klórozása esetén.
- Ne hagyja a robotot hosszú időn keresztül felügyelet nélkül.

FIGYELMEZTETÉS A TISZTÍTÓGÉP FÓLIA BEVONATÚ MEDENCÉBEN VALÓ HASZNÁLATÁT ILLETŐEN:

- A robot telepítése előtt gondosan vizsgálja meg a medence bevonatát. Ha a belső fólia helyenként megrongálódik, vagy ha kavicsok, ráncok, gyökerek vagy korrózió jelenik meg, ne telepítse a robotot, mielőtt képzett szakemberrel el nem végeztette a szükséges javításokat vagy ki nem cseréltette a belső fóliát. A gyártó semmilyen körülmények között nem tehető felelőssé a belső fólián okozott károkért.
- Néhány mintás fólia bevonatról gyorsan eltűnhetnek a minták: a minták és/vagy a színek károsodhatnak, elhalványulhatnak vagy eltűnhetnek a felülettel érintkező tárgyak (tisztító kefék, játékok, úszógumik, klóradagolók robot) miatt. A medencetisztító robot gyártója nem vállal felelősséget a fólia bevonatok elhasználódásáért vagy a minta lekopásáért, és ezekre a korlátozott garancia sem terjed ki.

FIGYELMEZTETÉS A TISZTÍTÓGÉP ROZSDAMENTES ACÉL MEDENCÉBEN VALÓ HASZNÁLATÁT ILLETŐEN

- Ezeknek a medencéknek a felületét károsíthatja a törmelék bevonattal való természetes súrlódása, amelyet például a robotok kerekei, talpai vagy keféi okoznak, beleértve az elektromos medencerobotokat is. A medencetisztító robot gyártója nem vállal felelősséget a rozsdamentes acél medencék kopásért vagy karcolásáért, és ezekre a korlátozott garancia sem terjed ki.

TARTALOM

1	Információk használat előtt	4
1.1.	Leírás	4
1.2.	Műszaki jellemzők	4
1.3.	Működési elv	5
1.4.	A medence előkészítése	5
2	Általános használat	6
2.1.	A robot bemelegítése	6
2.2.	Az elektromos táplálás csatlakoztatása	7
2.3.	Tisztítási ciklus elindítása	7
2.4.	A robot kiemelése a vízből	8
2.5.	Tisztítás utáni helyes gyakorlatok	8
3	Karbantartás	9
3.1.	A robot tisztítása	9
3.2.	A szűrő tisztítása	9
3.3.	A lapátkerék tisztítása	10
3.4.	A kefék cseréje	11
4	Hibaelhárítás	12
4.1.	A készülék viselkedése	12
4.2.	Felhasználói riasztások	13

HU

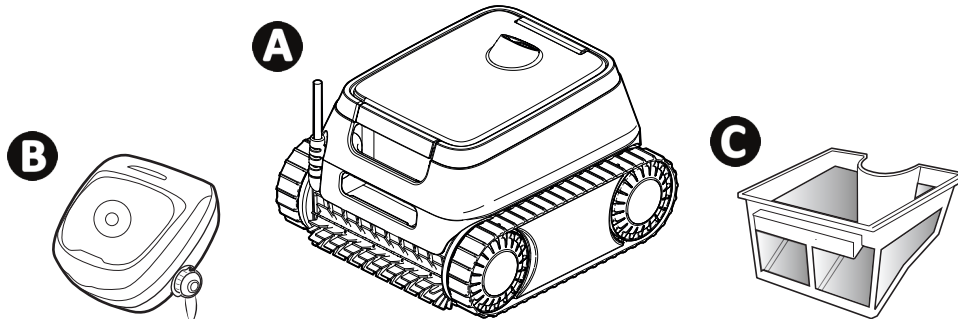


Tanács: a viszonteladóval való kapcsolatfelvétel megkönnyítése érdekében

Jegyezze fel a viszonteladó elérhetőségeit, hogy könnyebben megtalálja azokat, és töltsen ki a „termék” adatokat a kézikönyv végén, a viszonteladó ezeket fogja kérni Öntől.

1 Információk használat előtt

1.1. Leírás



A	Robot + lebegőkábel
B	Vezérlődoboz
C	Egyszerű szűrés 150 µ

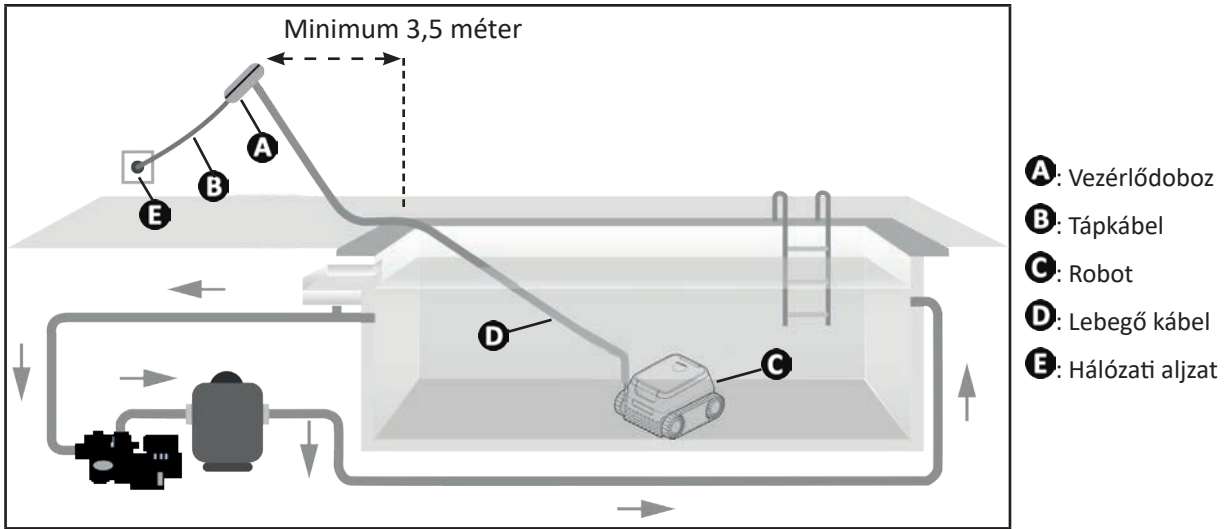
1.2. Műszaki jellemzők

Meghatározás	Leírás	
A vezérlődoboz tápfeszültsége	220–240 VAC, 50/60 Hz, II. osztály*	
Robot tápfeszültség	30 VDC	
Maximális felvett teljesítmény	150 W	
Kábelhossz	15 m	
Szűrőkapacitás	3 l	
Robot mérete (Sz x Mé x Ma)	41 x 42 x 28 cm	
Csomag mérete (Sz x Mé x Ma)	56 x 56 x 38 cm	
A robot súlya (kábel nélkül)	8 kg	
Csomagolt súly	14 kg	
Szívócső szélessége	230 mm	
Maximális működési mélység	4 m	
Védettségi fokozat	Táplálás	IPX5
	Robot	IPX8

** II osztály: kettős vagy megerősített szigetelésű eszköz, amely nem igényel földelést.

1.3. Működési elv

- A robot független a szűrőrendszertől, és önálló módon képes működni. Elegendő egyszerűen csatlakoztatni a hálózathoz.
- Optimális módon mozog, hogy megtisztítsa a medence azon zónáit, amelyre tervezték (fenék, oldalfal, vízfelszín). A robot beszívja a szennyeződések és azok a szűrőben tárolódnak el.
- A robot a robothoz mellékelt vezérlődobozról vezérelhető.



1.4. A medence előkészítése



- Ez a termék a tartósan telepített medencékben történő használatra készült. Ne használja szétszedhető medencékben. Az állandó medencék a talajba vagy a talajra vannak telepítve és nem könnyen szerelhetők szét és tárolhatók el.

- A készülék olyan medencevízben működhet, melynek minősége a következő:

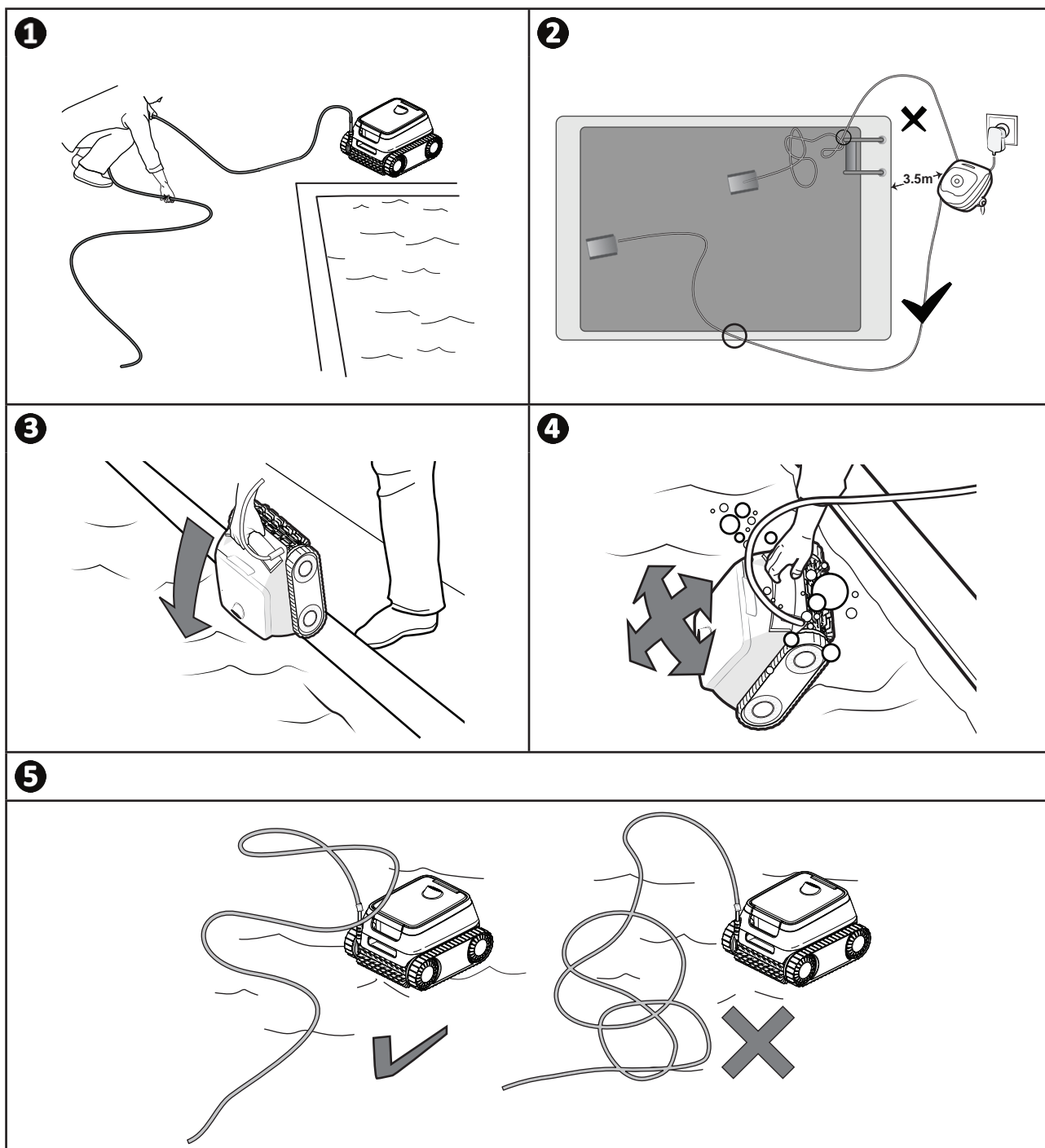
A víz hőmérséklete	10°C és 35°C között
pH	6,8 és 7,6 között
Szabad klór	< 3 mg/l

- Ha a medence nagyon koszos, különösen az első használat esetén, egy háló segítségével távolítsa el a nagyobb szennyeződések, ezzel optimalizálva a készülék teljesítményét.
- Vegye ki a vízből a hőmérőket, a játékokat és minden egyéb olyan tárgyat, ami kárt tehet a készülékben.

2 Általános használat

2.1. A robot bemerítése

- 1** Fektesse ki a kábelt teljes hosszában a medence mellett, hogy elejét vegye a kábel összegubancolódásának a bemerítés közben.
- 2** Álljon a medence hosszának közepére a robot bemerítéséhez. A robot mozgása optimalizált lesz, és a kábel megtekeredése csökken.
- 3** A robotot függőlegesen eressze bele a vízbe.
- 4** Mozgassa meg finoman minden irányba, hogy a benne lévő levegő eltávozzon.
- 5** Tekerjen le annyi kábelt a vízben, hogy a robot a medence teljes területén mozoghasson. A kábel fennmaradó részét a medence szélén helyezze el letekerve.



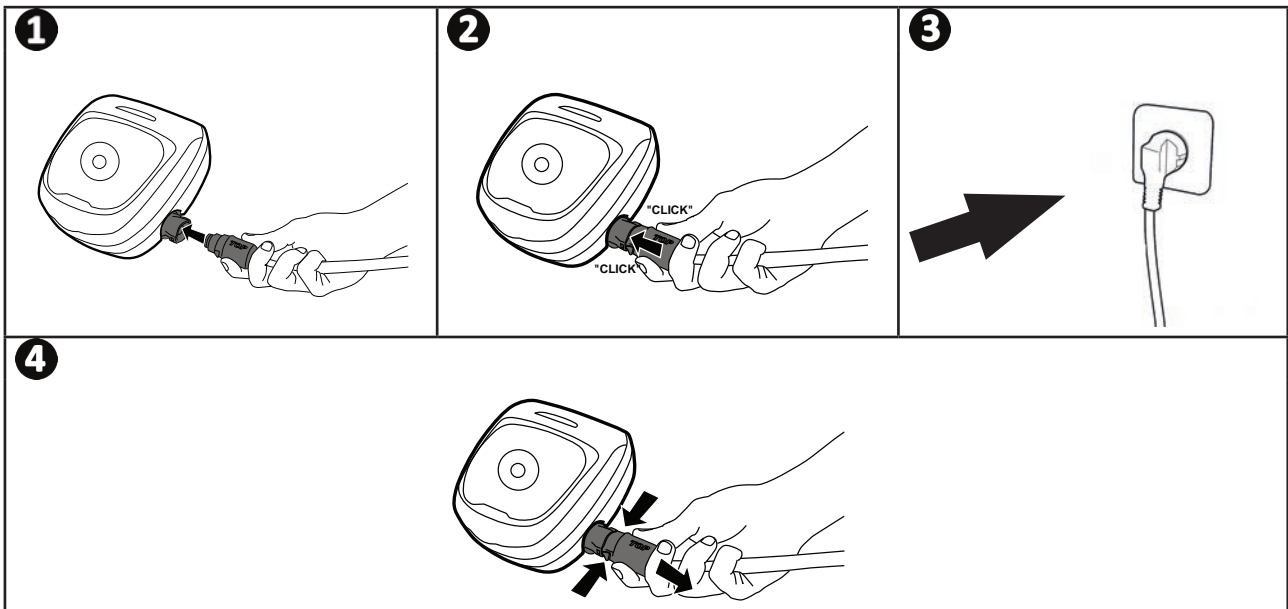
2.2. Az elektromos táplálás csatlakoztatása

Az áramütés, tűz vagy súlyos sérülés elkerülése érdekében tartsa be az alábbi utasításokat:



- A vezérlődoboz csatlakoztatásához tilos elektromos hosszabbítót használni.
- Ügyeljen arra, hogy a konnektor mindig könnyen elérhető legyen, valamint védve legyen az esőtől és a kifröccsenő víztől.
- A vezérlődoboz a fröccsenő vízzel szemben tömített, de tilos vízbe vagy más folyadékba meríteni. Nem telepíthető olyan helyen, amelyet eláraszthat a víz, tartsa legalább 3,5 m távolságban a medence szélétől, és kerülje, hogy közvetlen napsugárzásnak legyen kitéve.
- Helyezze a vezérlődobozt az elektromos aljzat közelébe.

- 1 Csatlakoztassa a lebegőkábelt a vezérlődobozhoz.
- 2 Illessze be a csatlakozót, amíg 2 kattantást nem hall. Ügyeljen arra, hogy a csatlakozó megfelelően be legyen illesztve. Ellenkező esetben ismétlje meg a műveletet.
- 3 Csatlakoztassa a tápkábelt. A vezérlődobozt feltétlenül olyan konnektorhoz csatlakoztassa, ami max. 30 mA-es maradékáram-működtetésű védőberendezéssel van ellátva (**kétség esetén forduljon minősített szakemberhez**).
- 4 Az úszókábel vezérlőegységről történő lekötéséhez nyomja össze a 2 kapcsot a csatlakozó külső részén, és ezzel egy időben húzza meg.




2.3. Tisztítási ciklus elindítása



- Ne használja a készüléket, ha a takarófedél zárt helyzetben van.

- A vezérlődoboz 10 perc elteltével készenlétre áll. A készenléti módból való kilépéshez elég megnyomni bármelyik billentyűt. A készenlétre állítás nem állítja le a készülék működését, ha folyamatban van a tisztítás.

Nyomja meg a  gombot a tisztítási ciklus elindításához.

A készülék a választott tisztítási módnak megfelelően adaptálja a mozgási stratégiáját, hogy optimalizálja a lefedettség mértékét.



Tanács: a tisztítási teljesítmény javítása


A fürdési szezon kezdetén indítson több tisztítási ciklust kizárólag fenék üzemmódban (miután eltávolította a nagy méretű szennyeződések egy háló segítségével).

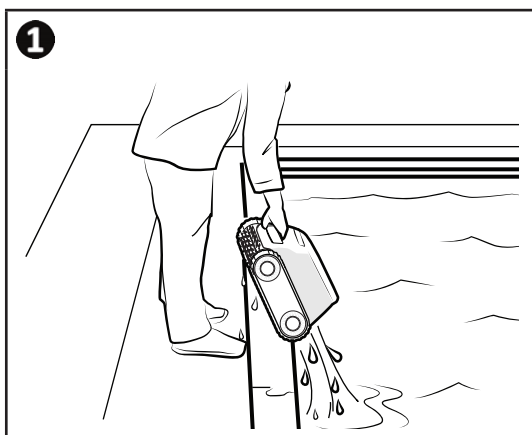
A tisztítórobot rendszeres használata (anélkül, hogy túllépné a heti 3 ciklust) lehetővé teszi, hogy mindig tiszta medencében legyen része, és a szűrő kevésbé duguljon el.

2.4. A robot kiemelése a vízből



- A berendezés károsodásának elkerülése érdekében: vízből való kiemeléskor kizárólag a fogantyút használja.

- Várja meg a ciklus végét, vagy állítsa le a készüléket a  megnyomásával.
- A robot medence széléhez történő visszavezetéséhez finoman húzza meg az úszókábelt.
- Amint a robot elérhető távolságra került, fogja meg a fogantyú segítségével, és óvatosan emelje ki a medencéből, hogy a benne lévő víz visszafolyjon (lásd: **1.** ábra).



2.5. Tisztítás utáni helyes gyakorlatok

2.5.1. Vízből való kiemelést követő szűrőtisztítás



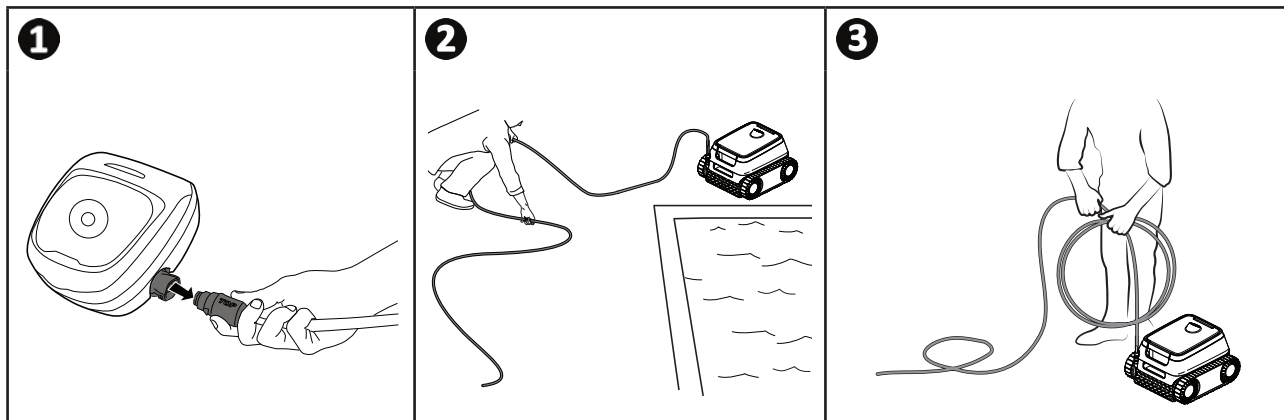
- A készülék teljesítménye csökkenhet, ha a szűrő tele van vagy eldugult.
- Minden tisztítási ciklus után a vízből kiemelést követően tisztítsa meg a szűrőt tiszta vízzel, ne várja meg, míg a szennyeződések beleszáradnak.

- Az egyes tisztítási ciklusokat követően kövesse a szűrő tisztításának lépéseit, lásd „3.2. A szűrő tisztítása”.

2.5.2. Terítse szét a kábelt, hogy ne tekeredjen meg

A készülék viselkedését nagymértékben befolyásolja, ha a kábel meg van tekeredve. A megfelelően letekert kábel elősegíti a medence jobb lefedését.

- 1** Válassza le az úszókábelt a vezérlődobozról.
- 2** Bogozza ki a kábelt, és terítse ki a napon, hogy visszanyerje eredeti formáját.
- 3** Tekerje fel az úszó kábelt a robothoz közeli végétől kezdve.



2.5.3. A robot és a kábel tárolása



- Öblítse le a robotot tiszta vízzel.
- Az összes elemet a napsugárzástól, a nedvességtől és az időjárási hatásoktól védett helyen tárolja.

- Óvatosan tekerje fel a kábelt. A kábel tárolását gondosan kell elvégezni. Feltekert állapotában a kábel fali tartón tárolható.
- A berendezés minden elemét tárolja a napsugárzástól, valamint a kifröccsenő víztől védett helyen.

3 Karbantartás



A robot hosszú élettartamának biztosítása érdekében végezze el az összes olyan alkatrész ellenőrzését, amelyek tisztítását a 3. fejezet részletezi. Karbantartás havonta legalább egyszer.

A súlyos sérülések elkerülése érdekében:

- Kösse le a robot elektromos táplálását

HU

3.1. A robot tisztítása

- A készüléket rendszeresen meg kell tisztítani tiszta vagy enyhén szappanos vízzel. **Ne használjon oldószert.**
- Öblítse át a készüléket bőséges tiszta vízzel.
- Ne hagyja a készüléket közvetlenül a napsütésben, a medence szélén megszáradni.



Tanács: A készülék épségének és optimális teljesítményszintjének biztosítása érdekében:

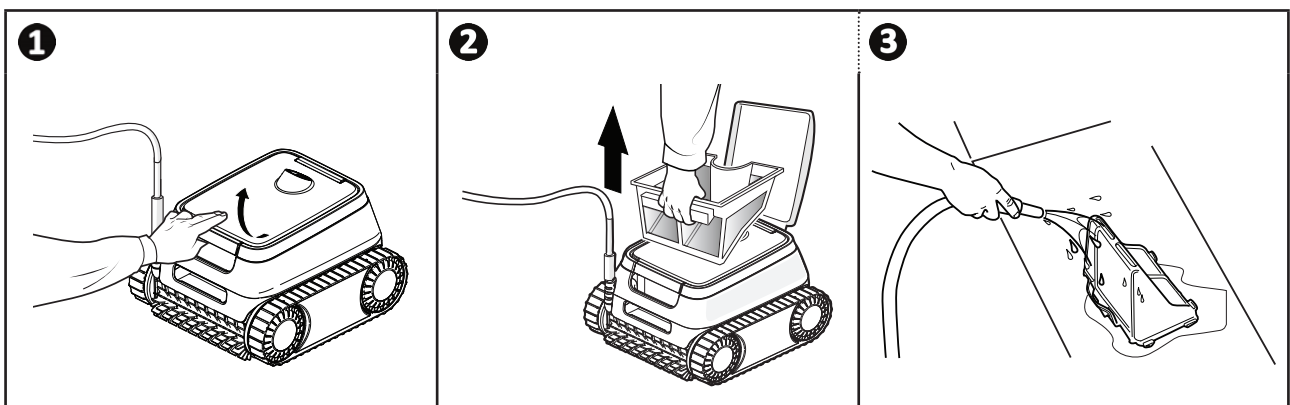
- javasolt a szűrőt és a keféket 2 évente cserélni,
- javasoljuk, hogy figyeljen a talpak kopásjelzőjére, és cserélje ki őket azonnal, mielőst eléri a jelzőt.

3.2. A szűrő tisztítása



- A készülék teljesítménye csökkenhet, ha a szűrő tele van vagy eldugult.
- Minden tisztítási ciklus után tisztítsa meg a szűrőt tiszta vízzel.


- A szűrő eltömődése esetén tisztítsa meg savas oldattal (például ecet). Ezt ajánlott legalább évente egyszer elvégezni, mert a szűrő eltömődik ha több hónapig keresztül nincs használatban (téli időszak).



3.3. A lapátkerék tisztítása

A súlyos sérülések elkerülése érdekében:



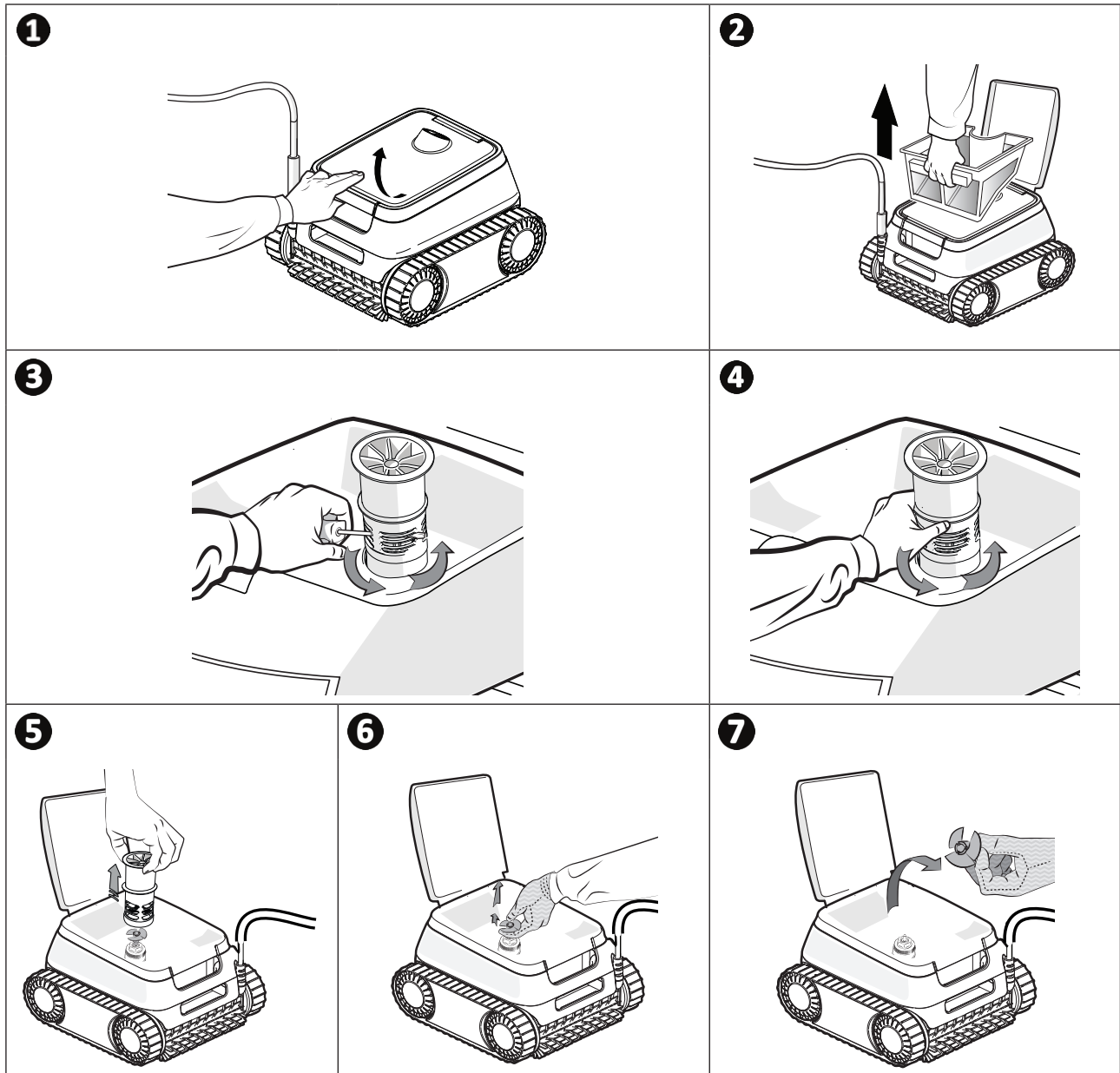
- Kösse le a robot elektromos táplálását.
- A lapátkerék karbantartása során kötelező kesztyűt viselni .

- 1 A retesz felemelésével nyissa ki a szűrő zárófedelét.
- 2 Vegye ki a szűrőkosarat.
- 3 Helyezzen egy csavarhúzót az erre a célra szolgáló lyukakba (két egymás felé néző lyuk), és gyakoroljon jobb irányba nyomást, hogy meglazítsa az áramlásvezetőt az óramutató járásával ellentétes irányban (az első szétszereléskor az áramlásvezető erősen meghúzódik).
- 4 Amint a terelőelem meglazult, csavarja le kézzel.
- 5 Vegye ki a terelőelemet.
- 6 és 7 Vegyen fel kesztyűt, és húzza meg a lapátkereket, szilárdan megtartva a kivételéhez.

Távolítsa el a szennyeződéseket (levelek, kavicsok stb.), amelyek blokkolhatják a lapátkereket.



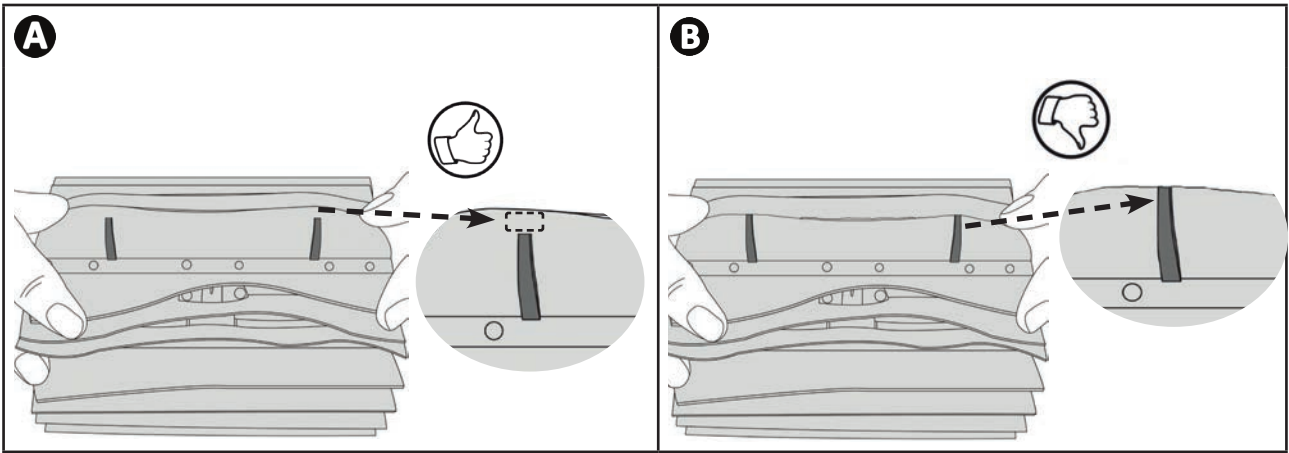
- A tisztítás befejezése után vegyen fel kesztyűt, és szorosan állítsa vissza a lapátkereket. Helyezze vissza a terelőelemet úgy, hogy kézzel becsavarja. Helyezze vissza a szűrőt.



3.4. A kefék cseréje

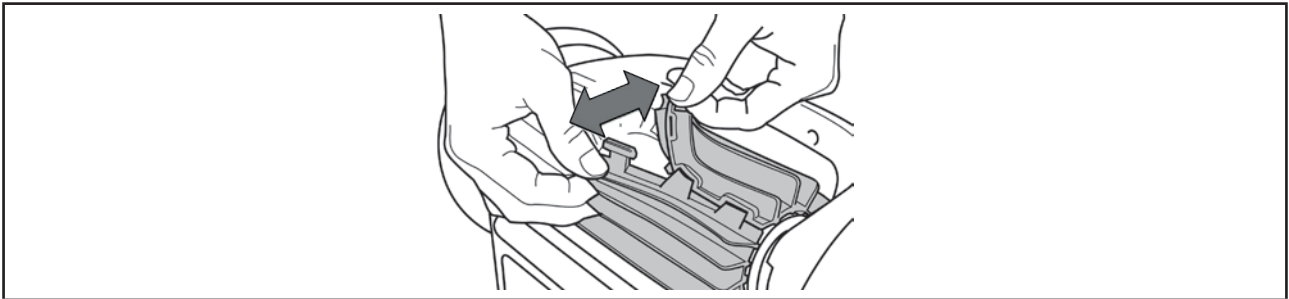
A kefék kopottak?

- Cserélje ki a keféket, ha a kopásjelzők a **B** esethez hasonlóak:



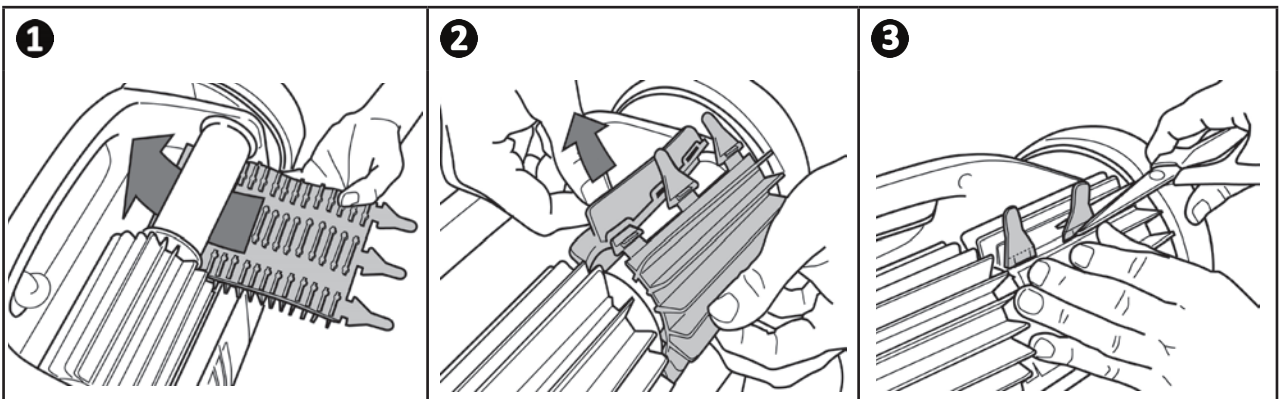
Vegye le a használt keféket

- Húzza ki a füleket a lyukakból, amelyekbe rögzítve vannak, majd vegye le a keféket.



Helyezze az új keféket

- Fűzze a fül nélküli szélét a kefetartó alá (lásd **1** kép).
- Forgassa el a keféket a tartója körül, csúsztassa a nyelveket a rögzítőlyukakba és húzza meg az egyes nyelvek végét, hogy átvezesse a szélét a bevágáson (lásd **2** kép).
- Egy olló segítségével vágja le a füleket, hogy egybeessenek a többi lamella szintjével (lásd **3** kép).



4 Hibaelhárítás



- A berendezés meghibásodása esetén végezze el az alábbi táblázatban felsorolt egyszerű ellenőrzéseket, mielőtt a viszonteladó ügyfélszolgálatához fordulna.
- Ha a probléma továbbra is fennáll, vegye fel a kapcsolatot a viszonteladóval.
- : Képzett technikus számára fenntartott műveletek.

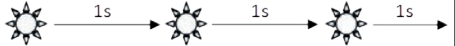


4.1. A készülék viselkedése

<p>A medence egy része nincs megfelelően megtisztítva</p>	<ul style="list-style-type: none"> • Ismétlje meg a bemejtés lépéseit (lásd „2.1. A robot bemejtése” szakasz) addig változtatva a medencébe történő lemerítés helyét, amíg megtalálja az optimális helyet. • A kábel elhelyezése korlátozhatja a robot mozgását: győződjön meg arról, hogy elegendő kábel van letekerve a medencében, és hogy a kábel többi része le van fektetve a medence szélén. • A szűrő tele van vagy eldugult: tisztítsa meg tiszta vízzel (lásd: „3.2. A szűrő tisztítása”). A szűrő eltömődése esetén tisztítsa meg savas oldattal (például ecet). Ha a szűrő a tisztítás ellenére is el van tömődve: cserélje ki.
<p>A készülék nem marad szorosán a medence alján</p>	<ul style="list-style-type: none"> • Levegő maradt a készülék házában. Ismétlje meg a bemejtés lépéseit (lásd: „2.1. A robot bemejtése”). • A szűrő tele van vagy eldugult: tisztítsa meg tiszta vízzel (lásd: „3.2. A szűrő tisztítása”). A szűrő eltömődése esetén tisztítsa meg savas oldattal (például ecet). Ha a szűrő a tisztítás ellenére is el van tömődve: cserélje ki. • Megsérült a lapátkerék: • A készülék eleje nem lapul le teljesen (nyugalmi helyzetben vagy az óramutató járásával megegyező irányban történő forgás közben): Ez a viselkedés nem rendellenes, és a készülék kiegyensúlyozásával kapcsolatos. Ez a ciklus során előfordul, hogy a robot forog.
<p>A készülék már nem megy fel az oldalfalakra úgy mint korábban.</p>	<ul style="list-style-type: none"> • A robot nem megy fel szisztematikusan az oldalfalra. A frekvencia változik a ciklus alatt. Normális, ha a robot nem mászik fel az oldalfalra a ciklus elején. Annak megállapításához, hogy a robot valóban soha nem mászik fel a falakra, körülbelül húsz percig meg kell figyelni a robotot. • A szűrő tele van vagy eldugult: tisztítsa meg tiszta vízzel (lásd: „3.2. A szűrő tisztítása”). A szűrő eltömődése esetén tisztítsa meg savas oldattal (például ecet). Ha a szűrő a tisztítás ellenére is el van tömődve: cserélje ki. • A talpak meglazultak: lépjen kapcsolatba a viszonteladóval, hogy lecserélje őket. • Tisztítsa meg a szelepet szétszerelés nélkül. • Szennyeződések/tárgyak akadályozzák a szelep működését: lépjen kapcsolatba a viszonteladóval: • Bár a víz tisztának tűnhet, a medencében jelen vannak az emberi szemnek láthatatlan mikroszkopikus algák, melyek a medence oldalát csúszóssá teszik és megakadályozzák, hogy a készülék feljusson. Végezzen sokk-klórozást és csökkentse kissé a pH-értéket. A sokk-kezelés közben ne hagyja a készüléket a vízben.
<p>Indításkor a készülék semmilyen mozgást nem hajt végre</p>	<ul style="list-style-type: none"> • Ellenőrizze, hogy a vezérlődoboz aljzata kap-e tápellátást.
<p>A kábel összegabalyodik</p>	<ul style="list-style-type: none"> • Tekerje le a maximális kábelhosszt a medencében, a kábel fennmaradó részét a medence szélén helyezze el.
<p>A vezérlődoboz semmilyen gombnyomásra nem reagál</p>	<ul style="list-style-type: none"> • Húzza ki a tápkábelt a konnektorból, várjon 10 másodpercet, majd ismét csatlakoztassa a tápkábelt.

Ha a probléma továbbra is fennáll, vegye fel a kapcsolatot a viszonteladóval:

4.2. Felhasználói riasztások

A vezérlőegységen villog az állapotjelző fény, hogy a felhasználónak jelezze a riasztást, kövesse az alábbiakban javasolt hibaelhárítási megoldásokat.

Indító LED	Megoldások
	<ul style="list-style-type: none">• Húzza ki a robotot, majd csatlakoztassa újra.• Ellenőrizze, hogy a kábel megfelelően van-e csatlakoztatva a vezérlődobozhoz.• Ellenőrizze, hogy semmi ne zavarja a kábel csatlakozási zónáját.• Ha ez nem oldja meg a problémát, vegye fel a kapcsolatot a forgalmazóval a teljes diagnosztika elvégzése érdekében.
	<ul style="list-style-type: none">• Ellenőrizze, hogy nem akadályozza-e törmelék vagy a kábel a kefék vagy a talpak szabad forgását.• Ellenőrizze, hogy semmi ne zavarja a kábel csatlakozási zónáját.• Forgassa el az összes kereket negyed fordulattal ugyanabba az irányba, amíg egyenletesen nem forog.• Ha ez nem oldja meg a problémát, vegye fel a kapcsolatot a forgalmazóval a teljes diagnosztika elvégzése érdekében.
	<ul style="list-style-type: none">• Kapcsolja ki a robotot.• Tisztítsa meg gondosan a szűrőt.• Helyezze vissza a vízbe miközben megrázza, hogy felszabadítsa a légbuborékokat.• Indítsa újra a ciklust.• Ha ez nem oldja meg a problémát, vegye fel a kapcsolatot a forgalmazóval a teljes diagnosztika elvégzése érdekében. <hr/> <ul style="list-style-type: none">• Ellenőrizze, hogy nem blokkolja-e törmelék vagy hajszálak a lapátkereket.• Tisztítsa meg gondosan a szűrőt.• Ha ez nem oldja meg a problémát, vegye fel a kapcsolatot a forgalmazóval a teljes diagnosztika elvégzése érdekében.

Ha a probléma továbbra is fennáll, vegye fel a kapcsolatot a viszonteladóval: 

Hibakód törlése

- A hibaelhárítási lépések elvégzése után nyomja meg a vezérlődoboz bármelyik gombját a hibakód törléséhez.

Viszonteladója
Your retailer

A készülék modellje
Appliance model

Sorozatszám
Serial number



Újrahasznosítás

Ez a 2012/19/EU elektromos és elektronikus berendezések hulladékaira vonatkozó európai irányelv által megkövetelt szimbólum azt jelenti, hogy a készüléket nem szabad a szemetesbe dobni. Az újbóli felhasználás, újrahasznosítás, illetve hasznosítás érdekében szelektív gyűjtés tárgyát képezi. Ha a környezetre potenciálisan veszélyes anyagokat tartalmaz, ezeket kell távolítani vagy ártalmatlanítani kell. Az újrahasznosítási módokat illetően tájékozódjon a viszonteladónál.