

Z300

Aquecimento > Bomba de calor > Z300

- + Certificado NF BDC: qualidade e desempenho garantido
- + Regulação precisa e eficiente para um COP ótimo
- + Função prioritária de aquecimento
- + Possibilidade de instalação em Local Técnico, com respectivo kit



3 ANOS
GARANTIA

5 ANOS
GARANTIA
CONDENSADOR
CONTRA A CORROSÃO



	Z300 M4	Z300 M5	Z300 T5	Z300 M7
PREÇOS				
Modelos	WH000014	WH000015	WH000016	WH000019

ACESSÓRIOS INCLUÍDOS			
			
Capa de proteção	Racors PVC 1/2 uniões 40/50	Silentblocks	

CARACTERÍSTICAS

- Bomba de calor ar/água monobloco exterior com regulador com display digital
- Estrutura em polipropileno anticorrosão
- Permutador/condensador de água em TITÂNIO
- Descongelação automática por ventilação forçada
- Compressor rotativo
- Redutor eletrónico: otimizado em todas as estações
- Gás refrigerante ecológico R 410 A
- Controlador de caudal de água.
- Segurança pressóstato H.P. e B.P.
- Termóstato antigelo: funcionamento até +5°C
- Prioridade Aquecimento: controlo sobre a temperatura da piscina e ativação automática da filtragem se for necessário o aquecimento (temperatura da água inferior à temperatura de referência)
- Fornecido com: Tês PVC 1/2 união 40 e 50, Terminais anti-vibração e capa de proteção

CONDIÇÕES DE DESEMPENHO: AR A 28°C / ÁGUA 28°C / HUMIDADE 80%

Potência fornecida (kW)	9	13	13.1	16.1
Potência absorvida (kW)	1.6	2.4	2.3	2.9
COP medio	5.6	5.5	5.6	5.6

CONDIÇÕES DE DESEMPENHO: AR A 15°C / ÁGUA 26°C / HUMIDADE 70% CERTIFICADO NF BDC

Potência fornecida (kW)	7.6	10.4	10.5	13.7
Potência absorvida (kW)	1.7	2.2	2.2	2.9
COP medio	4.5	4.7	4.7	4.7

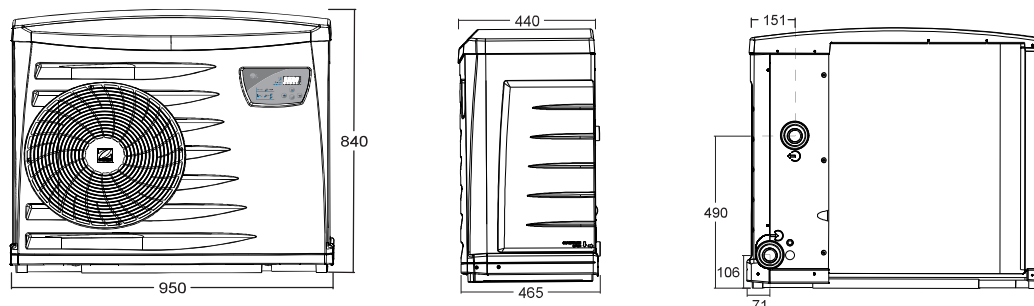
CARACTERÍSTICAS TÉCNICAS

Volume máximo piscina (m ³)	Realizar estudo térmico			
Caudal médio de água (m ³ /h)	4	5	5	6
Ligação hidráulica	1/2 uniões PVC Ø50 para colar			
Alimentação elétrica	230V / 1 / 50Hz		400V / 3 / 50Hz	230V / 1 / 50Hz
Intensidade nominal absorvida (A)	7,9	10,3	4,25	13
Intensidade máxima absorvida (A)	10	14,5	5,25	16,4
Cabo alimentação*	3 x 2,5	3 x 2,5	5 x 2,5	3 x 4
Quantidade gás refrigerante (g)	920	1.550	1.550	1.400
Poder acústico (dB(A))	67	68	70	67
Pressão acústica a 10 m (dB(A))	39	40	42	39

*Para um comprimento máx. de 20 metros.

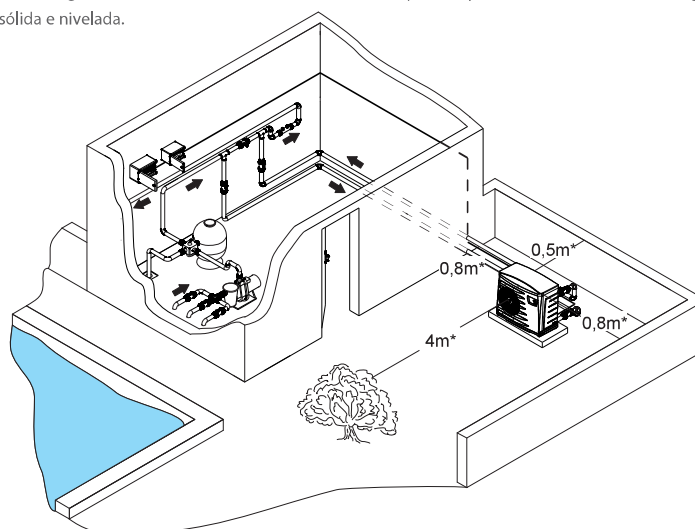
DIMENSÕES (MM) E PESO

	Z300 M4	Z300 M5	Z300 T5	Z300 M7
Peso (kg)	52	63	63	68



INSTALAÇÃO

- Exterior, próximo do local técnico a uma distância suficiente da piscina (de acordo com a normativa elétrica vigente).
- Sobre uma superfície estável, sólida e nivelada.
- Calcular as distâncias mínimas entre a bomba de calor e o ambiente (plantas, paredes...) de acordo com o seguinte esquema.



ACESSÓRIOS OPCIONAIS

	Unidade de controlo à distância	Kit Local Técnico	Bandeja para condensados	Kit PAC Net	Capa de proteção	Kit esquadrias murais
	Unidade de controlo à distância para instalação no local técnico Visualização de erros e programas do regulador	Composto por uma conduta, uma grelha com moldura e um motor ventilador adaptado a uma instalação da BDC em local técnico	Bandeja que permite a recuperação dos condensados debaixo da bomba de calor. Inclui joelho de condensados	Produto específico para a limpeza do evaporador Kit composto por um recipiente de 5L e vaporizador	Capa para proteger a bomba de calor durante o período de inverno	Kit que permite a instalação da bomba de calor em altura integrando 2 esquadrias. É necessário solicitar a bandeja para condensados (R07242) uma vez que esta refª não está incluída
Referência	WTC04004	W20KITPFPREMLT	R07242	WMA03491	R07095	R07339
Preço Tabela	€	€	€	€	€	€