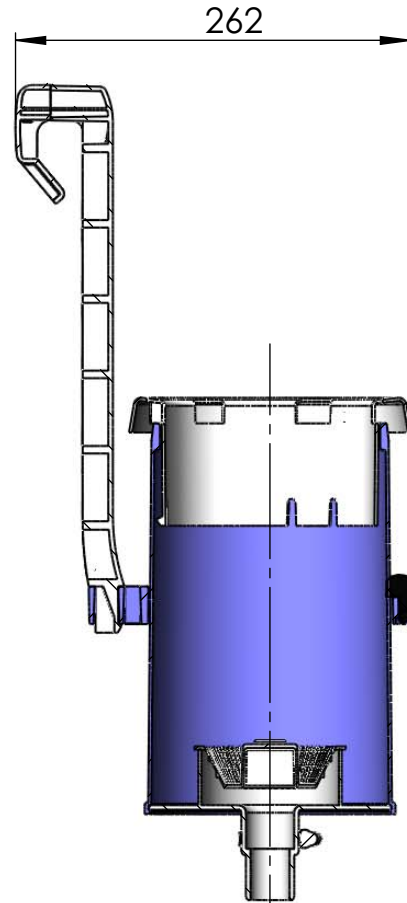
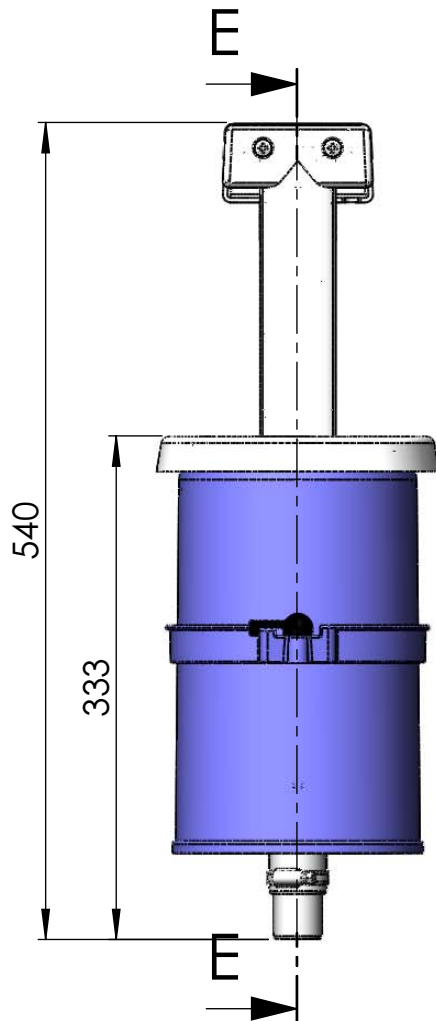


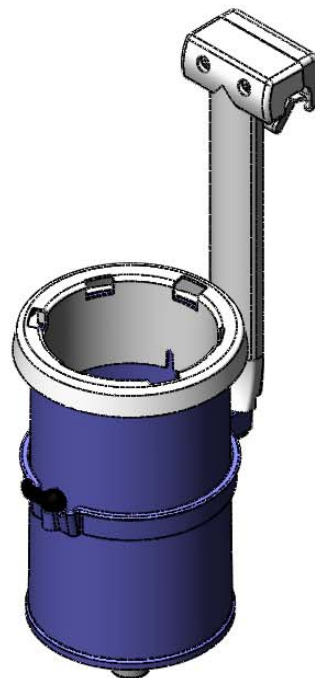
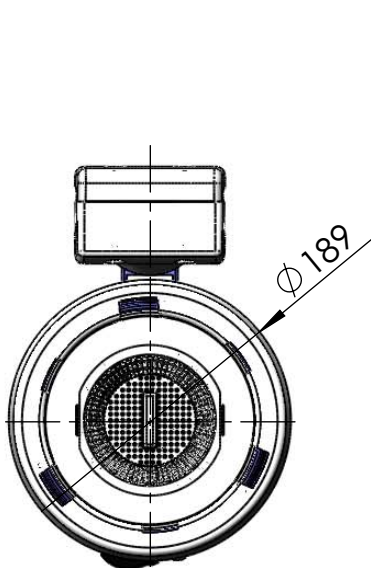
CÓDIGO / CODE: **16573**

DESCRIPCIÓN: **SKIMMER INTERIOR FLOTANTE PISCINA CHAPA**

DESCRIPTION: **FLOATING INTERNAL SKIMMER FOR PANEL POOLS**



SECCIÓN E-E



Nota: Unidades en mm
Note: Units in mm