



SENEXT XP

PETITE TAILLE.

GRANDE PERFORMANCE.



SENEXT XP

Conçue et construite pour offrir des performances exceptionnelles, découvrez comment la pompe mono vitesse Senext XP prend soin de votre piscine de petite à moyenne taille grâce à son design compact, ses performances améliorées, ainsi que sa facilité d'installation et d'entretien.



UN PETIT FORMAT QUI PASSE PARTOUT

Le **design compact** de la pompe Senext XP permet **de réduire son empreinte au sol de 25%⁽¹⁾**.

Sa longueur est plus courte de 100mm⁽¹⁾ et sa largeur de 30mm⁽¹⁾ **pour s'adapter même aux plus petits locaux techniques.**

⁽¹⁾ Senext XP 100M comparé à la Victoria Plus Silent 100M - AstralPool.

GRANDE PERFORMANCE

La pompe Senext XP **apporte une amélioration en terme de rendement hydraulique de 12 %⁽²⁾ par rapport à une pompe de même taille.**

Le nouveau **design de la turbine et du préfiltre** permet **d'optimiser le flux** et d'atteindre une meilleure efficacité.



⁽²⁾ Senext XP 100M comparé à la pompe AstralPool Sena 100M.

INSTALLATION FACILE

Senext XP s'adapte à plusieurs installations existante grâce à son double filetage, et son kit spécifique comprenant une plateforme de remplacement réglable et un raccord de réduction en 1"1/2. La pompe Senext XP est également facile à mettre en place avec sa **poignée ergonomique intégrée**.



Plateforme de remplacement réglable



Filetage intérieur 1 1/2"
Filetage extérieur 2 1/4" avec liaison en diamètre 50mm



Poignée ergonomique intégrée

ENTRETIEN AISÉ

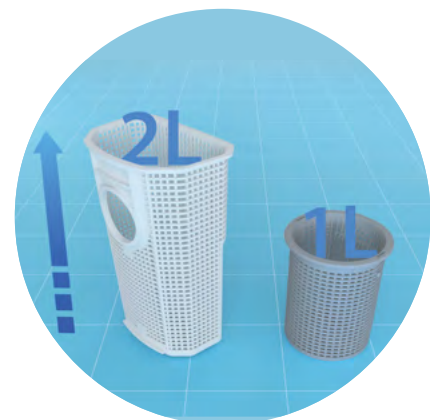
Senext XP facilite l'entretiens grâce à:



Couvercle de préfiltre facile à ouvrir sans outil



Double bouchon de vidange pour l'hivernage



Panier de préfiltre grande capacité de 2L

Senext XP a été pensée et produite en Europe avec des standards de **haute qualité**, afin de proposer une pompe **fiable** et qui dure dans le temps.

Senext XP est une pompe à vitesse simple compacte et à haute performance dédiée aux installations professionnelles pour des piscines de petites à moyennes tailles.

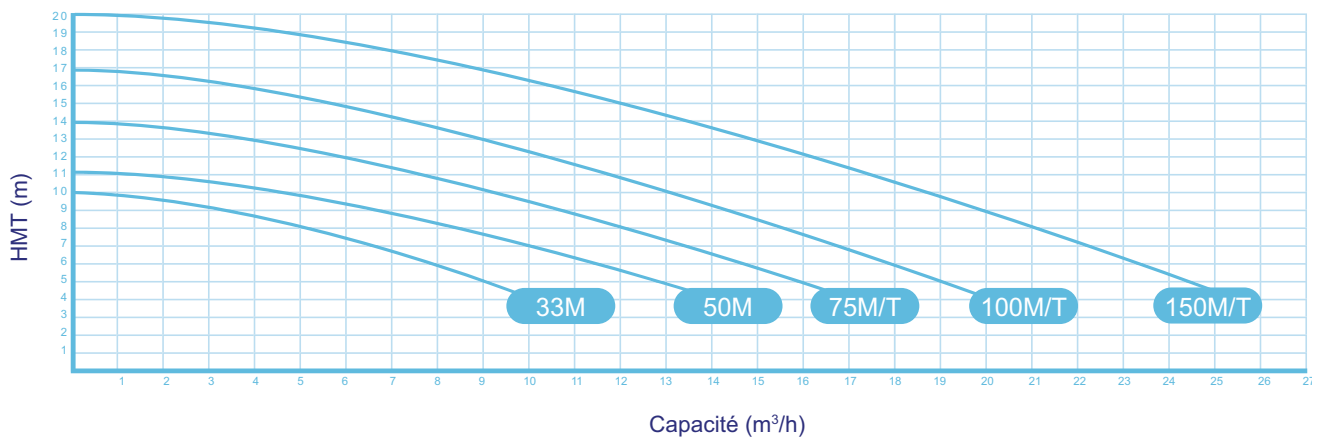


CARACTÉRISTIQUES TECHNIQUES

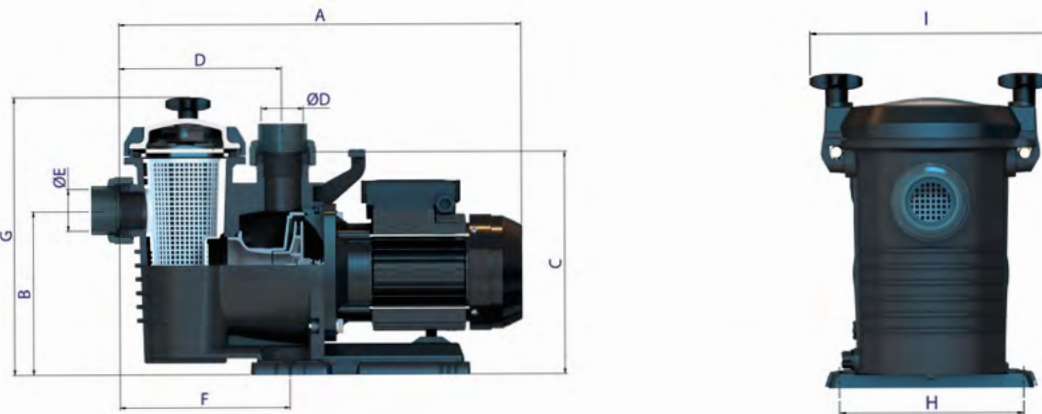


RÉF.	MODÈLE	Tension	Capacité	Hauteur	Hauteur Maximale	Capacité max. de Hauteur=4m	Puissance moteur nominale	Puissance absorbée maximale	Taille de tuyau	Conditionnement (poids)	Conditionnement (volume)
		U _N (V)	Q _N (m ³ /h)	H _N (m)	H _{MAX} (m)	Q _{MAX} (m ³ /h)	P _{2N} (kW)	P _{1MAX} (kW)	D (mm)	Kg	m ³
71616	33M	230	5	8	10	10	0.38	0.35	D50	9.8	0.052
71617	50M	230	8.5	8	11	14	0.38	0.50	D50	9.8	0.052
71618	75M	230	12	8	14	17	0.56	0.65	D50	10.9	0.052
71619	75T	230/400	12	8	14	17	0.56	0.65	D50	10.4	0.052
71620	100M	230	15.5	8	17	20	0.75	0.88	D50	11.2	0.052
71621	100T	230/400	15.5	8	17	20	0.75	0.88	D50	11.2	0.052
71622	150M	230	21	8	20	25.5	1.12	1.30	D50	14.9	0.052
71623	150T	230/400	21	8	20	25.5	1.12	1.30	D50	13.9	0.052

PERFORMANCE



DIMENSIONS



RÉF.	MODÈLE	DIMENSIONS (mm)								
		A	B	C	D	E	F	G	H	I
71616	33M	481.5	183	254	195	ø50	203	292	171,5	226
71617	50M	481.5	183	254	195	ø50	203	292	171,5	226
71618	75M	481.5	183	254	195	ø50	203	292	171,5	226
71619	75T	481.5	183	254	195	ø50	203	292	171,5	226
71620	100M	481.5	183	254	195	ø50	203	292	171,5	226
71621	100T	481.5	183	254	195	ø50	203	292	171,5	226
71622	150M	507.5	183	254	195	ø50	203	292	171,5	226
71623	150T	507.5	183	254	195	ø50	203	292	171,5	226