



Proyector LumiPlus Mini V3 para piscina prefabricada/ liner

El proyector LumiPlus Mini V3 es un proyector subacuático de dimensiones reducidas totalmente fabricado en plástico de alta calidad.

Disponibles en luz de color blanco frío, blanco cálido y multicolor RGB.

Las versiones multicolor son compatibles con los controles ECO, TOP, LumiPlus LED App, ModBUS (Connect) y DMX (consultar códigos).

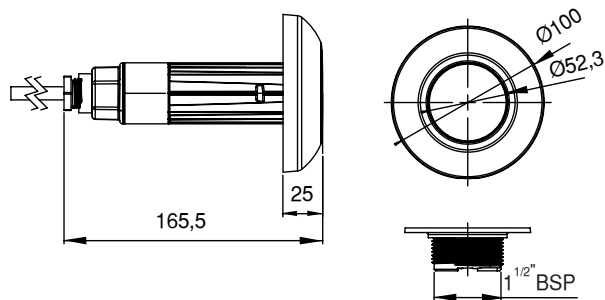
Se puede escoger entre dos tipos de embellecedor: blanco y efecto de acero inoxidable.

Hay tres versiones de este proyector: piscina de hormigón, piscina prefabricada y SPA.



CARACTERÍSTICAS TÉCNICAS

| | |
|--|--|
| VOLTAJE: | 12V AC (24V DC versión DMX) |
| FRECUENCIA: | 50/60Hz |
| VIDA ÚTIL: | L70-50.000h |
| TEMPERATURA MÁX. AGUA: | 40°C |
| PROFUNDIDAD MÁX. INSTALACIÓN: | 2m. |
| VALORES MÁXIMOS DE TRATAMIENTO DEL AGUA: | Cloro: 2 mg/l Bromo: 5 mg/l Electrólisis de sal (Na Cl): 6 g/l El Ph del agua de la piscina: 7,2 y 7,6 |
| CABLE: | 2,5m. H07RN-F 2x1mm ² |
| MATERIALES: | Cuerpo Poliamida Embellecedor ABS IMD |
| ACCESORIOS/NICHOS COMPATIBLES | 59983, 27084, 38805, 53862, 06544 |

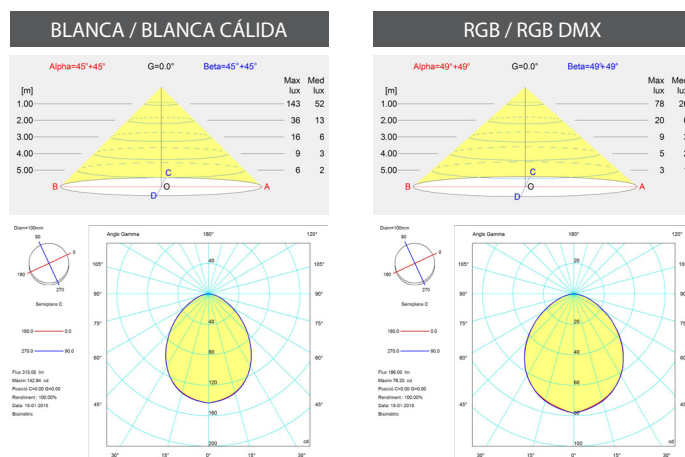


*medidas en mm.

| | 69633 | 69634 | 69637 | 69637WW | 69638 | 69638WW | 69635 | 69636 |
|--|-----------------------------------|-----------------------------------|------------|---------------|----------------------|---------------|---------------------|----------------------|
| MATERIAL EMBELLECEDOR | ABS blanco | ABS +IMD efecto Inox | ABS blanco | ABS blanco | ABS +IMD efecto Inox | ABS blanco | ABS blanco | ABS +IMD efecto Inox |
| TIPO DE LUZ | RGB | RGB | BLANCA | BLANCA CÁLIDA | BLANCA | BLANCA CÁLIDA | RGB DMX | RGB DMX |
| POTENCIA | 4 W | 4 W | 4 W | 4 W | 4 W | 4 W | 4 W | 4 W |
| CONSUMO | 7 VA | 7 VA | 6 VA | 6 VA | 6 VA | 6 VA | 4 VA | 4 VA |
| FLUJO LUMINOSO | 186 lm | 186 lm | 315 lm | 315 lm | 315 lm | 315 lm | 186 lm | 186 lm |
| VOLTAJE | 12V AC | 12V AC | 12V AC | 12V AC | 12V AC | 12V AC | 24V DC | 24V DC |
| TEMP. DE COLOR | - | - | 5.700 K | 3.000 K | 5.700 K | 3.000 K | - | - |
| CRI > | - | - | 70 | 80 | 70 | 80 | - | - |
| EFICIENCIA LUMINOSA | 46,5 lm/W | 46,5 lm/W | 78,75 lm/W | 78,75 lm/W | 78,75 lm/W | 78,75 lm/W | 46,5 lm/W | 46,5 lm/W |
| ÁNGULO DE FLUJO | 36° | 36° | 36° | 36° | 36° | 36° | 36° | 36° |
| ÓPTICA | Wide | Wide | Wide | Wide | Wide | Wide | Wide | Wide |
| PROTECCIÓN TÉRMICA | Intermitencia | Intermitencia | No | No | No | No | Auto regulación | Auto regulación |
| CLASE ENERGÉTICA Según UE 2019/2015 | | | | | | | | |
| INSTALACIÓN EN AGUA SALADA | Si | Si | Si | Si | Si | Si | Si | Si |
| SISTEMAS DE CONTROL COMPATIBLES | 32458, 27818, 41988, 59131, 57434 | 32458, 27818, 41988, 59131, 57434 | ON/OFF | ON/OFF | ON/OFF | ON/OFF | 52142, 74099, 74100 | 52142, 74099, 74100 |

Fluidra Connect Compatible

FOTOMETRÍAS



EMBALAJE Y PALETIZADO

| | |
|---|-------|
| Volumen / Caja unitaria (m ³) | 0,002 |
| Peso / Caja unitaria (Kg) | 0,65 |
| Unidades / Caja standard | 4 |
| Volumen / Caja standard (m ³) | 0,012 |
| Peso / Caja standard (Kg) | 2,77 |
| Unidades / Palet | 720 |
| Volumen / Palet (m ³) | 2,772 |
| Peso / Palet (Kg) | 480 |

