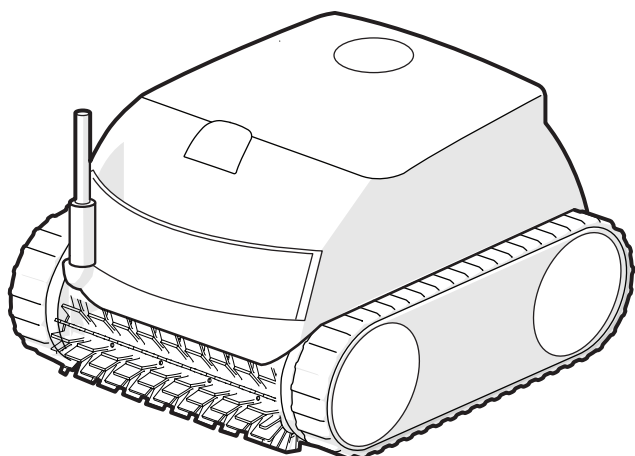


**Návod k instalaci a použití – Česky**  
Elektrický robot  
Překlad originálního návodu z francouzštiny

**CZ**



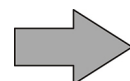
More documents on:  
[www.zodiac.com](http://www.zodiac.com)



**CE**

*podle označení na výrobku*

H0838600\_REVA - 10/2023- EN11--/EN31--





## UPOZORNĚNÍ

- Před jakýmkoliv zásahem na zařízení je nezbytně nutné seznámit se s tímto návodem k instalaci, jakož i s příručkou „Záruky“ dodanou spolu se zařízením, jinak hrozí nebezpečí hmotných škod, vážných nebo dokonce smrtelných úrazů, jakož i zrušení záruky.
- Uschovejte a předejte tyto dokumenty pro pozdější nahlédnutí po celou dobu životnosti přístroje.
- Bez schválení společností Zodiac® je zakázáno tento dokument jakýmkoliv způsobem rozšiřovat či měnit.
- Společnost Zodiac® své výrobky neustále zdokonaluje, co se týče kvality, proto informace obsažené v tomto dokumentu mohou být změněny bez předchozího upozornění.

CZ

### VŠEOBECNÁ UPOZORNĚNÍ

- Nedodržení daných upozornění by mohlo vést ke škodám na zařízení bazénu nebo způsobit vážná poranění nebo dokonce smrt.
- Údržbářské a opravářské práce je oprávněná provádět pouze osoba kvalifikovaná v příslušných technických oblastech (elektřina, hydraulické nebo chladicí systémy). Kvalifikovaný technik provádějící zásah na zařízení musí používat/nosit osobní ochranné prostředky (např. bezpečnostní brýle, ochranné rukavice atd.), aby bylo sníženo riziko zranění, ke kterému může při provádění zásahu na zařízení dojít.  
- Před zásahem do zařízení se vždy ujistěte, že je zařízení odpojené od elektrické sítě a zabezpečené.
- Zařízení je určeno pro specifické využití pro bazény a lázně, nesmí být používáno k žádným jiným účelům, než ke kterým bylo navrženo.
- Toto zařízení nesmějí používat osoby (včetně dětí) se sníženými fyzickými, smyslovými nebo duševními schopnostmi nebo bez patřičných zkušeností nebo znalostí, pokud osoba odpovědná za jejich bezpečnost nezajistí jejich dohled a neseznámí je s pokyny pro používání. Dohlédněte na děti, aby si se zařízením nehrály.
- Toto zařízení mohou používat děti starší 8 let a osoby se sníženými fyzickými, smyslovými nebo duševními schopnostmi nebo s nedostatečnými zkušenostmi či znalostmi, pokud jsou pod dohledem nebo pokud byly poučeny o používání zařízení bezpečným způsobem a rozumí případným nebezpečím. Čištění a údržbu nesmějí provádět děti bez dozoru.
- Zařízení musí být instalováno v souladu s instrukcemi výrobce a v souladu s platnými místními a vnitrostátními předpisy. Instalační technik je zodpovědný za instalaci zařízení a za dodržování národních předpisů pro instalaci. Výrobce nenes v žádném případě zodpovědnost v případě nerespektování platných místních norem instalace.
- V případě jakékoli jiné činnosti než jednoduché údržby popsané v tomto návodu, kterou provádí uživatel, musíte kontaktovat kvalifikovaného pracovníka.
- V případě poruchy zařízení: nesnažte se zařízení opravit sami, kontaktujte kvalifikovaného technika.
- Podrobné informace o povolených hodnotách parametru vody pro provoz zařízení naleznete v podmínkách záruky.
- Odstranění nebo vyřazení některého z bezpečnostních prvků automaticky zruší záruku, stejně jako nahrazení dílů neoriginálními náhradními díly.
- Nerozprašujte insekticidy ani jiné chemické látky (hořlavé i nehořlavé) směrem k zařízení, mohlo by dojít k poškození krytu a vzniku požáru.
- Během provozu přístroje se nedotýkejte ventilátoru ani pohyblivých částí, nepřibližujte se k nim s jakýmkoli předměty a do jejich blízkosti nedávejte prsty. Pohyblivé části mohou způsobit vážné či dokonce smrtelné úrazy.

## **UPOZORNĚNÍ TÝKAJÍCÍ SE ELEKTRICKÝCH ZAŘÍZENÍ**

- Elektrické napájení zařízení musí být chráněno proudovým chráničem 30 mA v souladu s normami platnými v zemi instalace.
- Pro připojení zařízení nepoužívejte prodlužovací kabel; zapojte jej přímo do příslušného napájecího okruhu.
- Před každým úkonem ověřte, zda:
  - požadované vstupní napětí uvedené na typovém štítku zařízení odpovídá napájecímu napětí v rozvodu;
  - napájecí proud rozvodu je slučitelný s elektrickou spotřebou zařízení a zda je rozvod řádně uzemněný;
- V případě nesprávného fungování nebo pokud zařízení vydává zápach, okamžitě jej vypněte, odpojte od napájení a kontaktujte odborníka.
- Než zahájíte jakoukoli údržbu nebo opravu zařízení, zkontrolujte, zda je zcela odpojeno z napájení a že jakékoli vybavení nebo příslušenství, zapojené na zařízení, je rovněž odpojeno od napájecího okruhu.
- Neodpojujte a znovu nezapojujte zařízení během provozu.
- Pro odpojení zařízení netahejte za napájecí kabel.
- Pokud je poškozen napájecí kabel, musí být vyměněn pouze výrobcem, autorizovaným zástupcem nebo opravárenskou dílnou.
- Neprovádějte opravy ani údržbu na zařízení mokřma rukama nebo na mokřem zařízení.
- Před zapojením zařízení do zdroje elektrického napětí zkontrolujte, zda je v pořádku připojovací blok nebo zásuvka, do které bude zařízení zapojeno, a nejsou ani poškozené nebo zrezivělé.
- V bouřkovém období zařízení odpojte od elektrického napájení, abyste zabránili jeho poškození v případě zásahu bleskem.

## **SPECIFIKA PRO „Čisticí roboty do bazénu“**

- Aby bylo vyloučeno jakékoliv poranění nebo škoda způsobené čisticím robotem, nenechte robota v provozu mimo vodu.
- Z bezpečnostních důvodů je koupání zakázáno, pokud robot v bazénu.
- Robota nepoužívejte, pokud v bazénu probíhá šokové chlorování.
- Nenechávejte robota delší dobu bez dozoru.

## **UPOZORNĚNÍ K POUŽITÍ ROBOTA V BAZÉNU S POVRCHEM LINER**

- Před instalací robota pečlivě zkontrolujte povrch bazénu. Pokud je na některých místech liner erodovaný nebo poškozený, nebo se objevuje štěrky, záhyby, kořeny či koroze, nainstalujte robota až po provedení oprav či výměny lineru kvalifikovaným odborníkem. Výrobce nenesou žádnou odpovědnost za škody způsobené na lineru.
- Povrch některých linerů s motivy se může rychle opotřebit: motivy a/nebo barvy se mohou poškodit, setřít nebo vytratit při kontaktu s některými předměty (čisticí kartáče, hračky, plavací kola, dávkovače chlóru, robot). Výrobce robota nenesou zodpovědnost za opotřebení linerů a setření motivů a nespádají do omezené záruky.

## **UPOZORNĚNÍ TÝKAJÍCÍ SE POUŽÍVÁNÍ ROBOTA V NEREZOVÉM BAZÉNU**

- Některé bazény z nerezové oceli mohou mít velmi křehký povrch. Může dojít k poškození povrchu těchto bazénů třením nečistot o povrch, které způsobují například kola, pásy nebo kartáče robotu, včetně elektrických bazénových robotů. Za opotřebení nebo poškrábání bazénů z nerezové oceli nenesou odpovědnost výrobce bazénových robotů a nevztahuje se na ně omezená záruka.

# OBSAH



## 1. Informace před použitím

4

1.1 | Popis

4

1.2 | Technické vlastnosti a označení

5

1.3 | Princip fungování

5

1.4 | Příprava bazénu

6



## 2. Použití

7

2.1 | Ponoření robota

7

2.2 | Upevnění na podstavec

8

2.3 | Připojení elektrického napájení

8

2.4 | Spuštění čisticího cyklu

9

2.5 | Vyjmutí robota z bazénu

9

2.6 | Správné postupy po každém čištění

10



## 3. Údržba

11

3.1 | Čištění robota

11

3.2 | Čištění filtru

11

3.3 | Čištění turbíny

12

3.4 | Výměna kartáčů

13



## 4. Řešení problémů

14

4.1 | Chování přístroje

14

4.2 | Hlášení pro uživatele

15

CZ



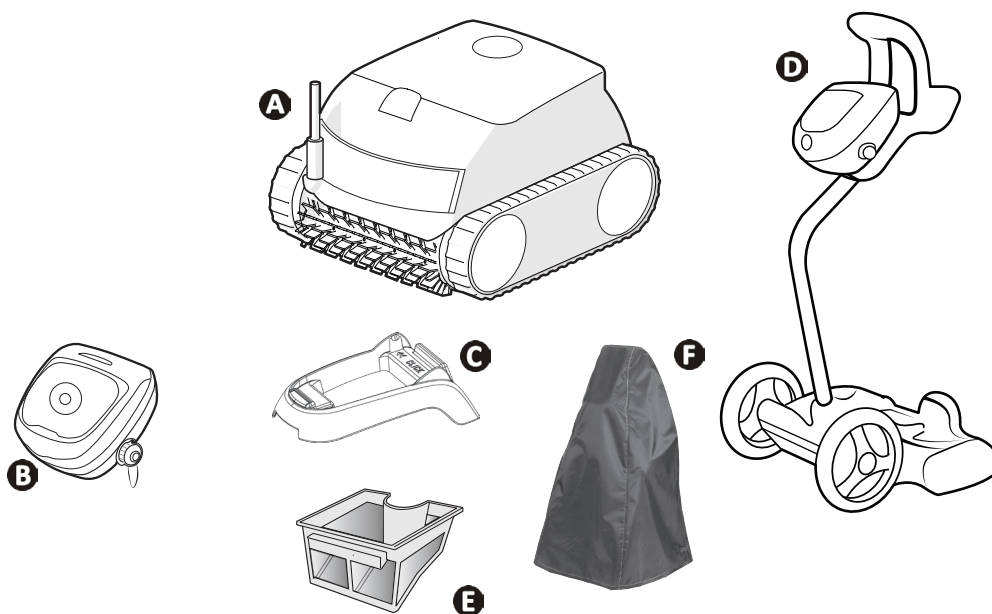
### Rada pro snazší kontakt s prodejcem:

Poznamenejte si kontaktní údaje prodejce, abyste je snadno našli, a vyplňte informace o „výrobku“ na zadní části návodu, tyto informace budou prodejcem požadovány.



## 1. Informace před použitím

### 1.1 | Popis



<b>A</b>	Robot + plovoucí kabel	✓
<b>B</b>	Řídicí jednotka	✓
<b>C</b>	Podstavec	✓
<b>D</b>	Vozík v sadě	+
<b>E</b>	Jednoduchá filtrace (100µ)	✓
<b>F</b>	Ochranný obal	+

✓: Součástí dodávky

+: Dostupné jako příslušenství

## ➤ 1.2 I Technické vlastnosti a označení

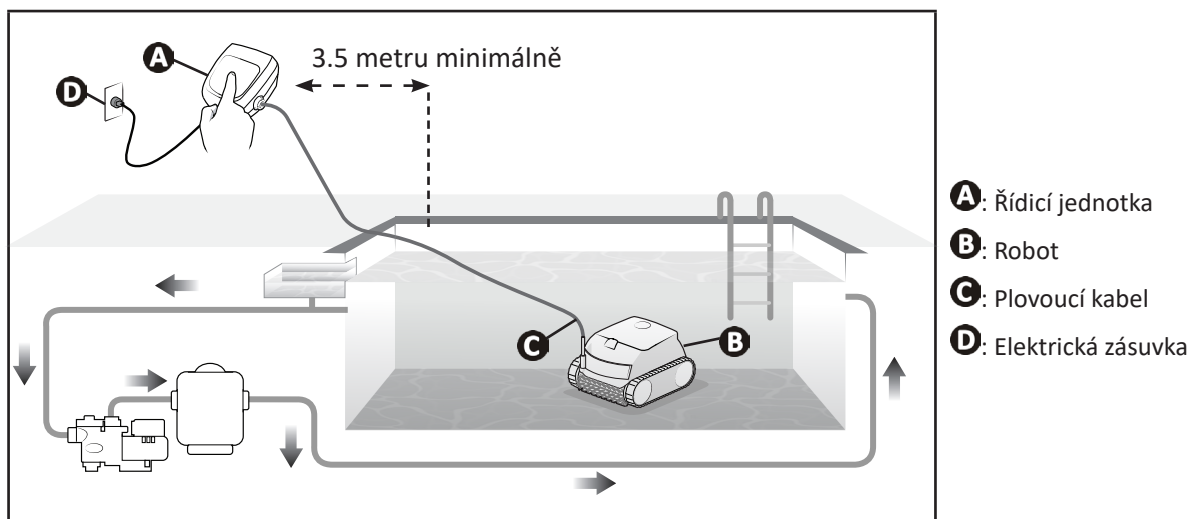
### 1.2.1 Technické vlastnosti

Napájecí napětí řídicí jednotky	220 - 240 VAC /50/60Hz, Třída II*	
Napájecí napětí robota	30 VDC	
Maximální příkon	150 W	
Délka kabelu	14 m	
Kapacita filtru	3 l	
Rozměry robota (D x H x V)	41 x 42 x 28 cm	
Rozměry balení (D x H x V)	56 x 56 x 38 cm	
Váha robotu (bez kabelu)	7,5 kg	
Hmotnost balení	14 kg	
Šíře sání	230 mm	
Maximální provozní hloubka	4 m	
Index ochrany	Napájení	IPX5
	Robot	IPX8

\* Třída II: zařízení má dvojitou nebo zesílenou izolaci, která nevyžaduje uzemnění.

## ➤ 1.3 I Princip fungování

- Robot je nezávislý na filtračním systému a může pracovat samostatně. Stačí ho připojit k síti.
- Pohybuje se optimálním způsobem tak, aby čistil oblasti bazénu, pro které byl navržen (dno, stěny, vodní hladina). Nečistoty se nasávají a ukládají do filtru robota.
- Robot se dá ovládat pomocí řídicí jednotky, která je součástí robota.



## ➤ 1.4 I Příprava bazénu



- Tento výrobek je určen k použití v bazénech instalovaných na trvalo. Nepoužívejte jej u demontovatelných bazénů. Trvalý bazén je zapuštěn do země nebo postaven na zem a není možné jej snadno rozmontovat a uklidit.

- Zařízení musí fungovat v bazénové vodě následující kvality:

<b>Teplota vody</b>	10°C až 35 °C
<b>pH</b>	6,8 až 7,6
<b>Volný chlor</b>	< 3 mg/l

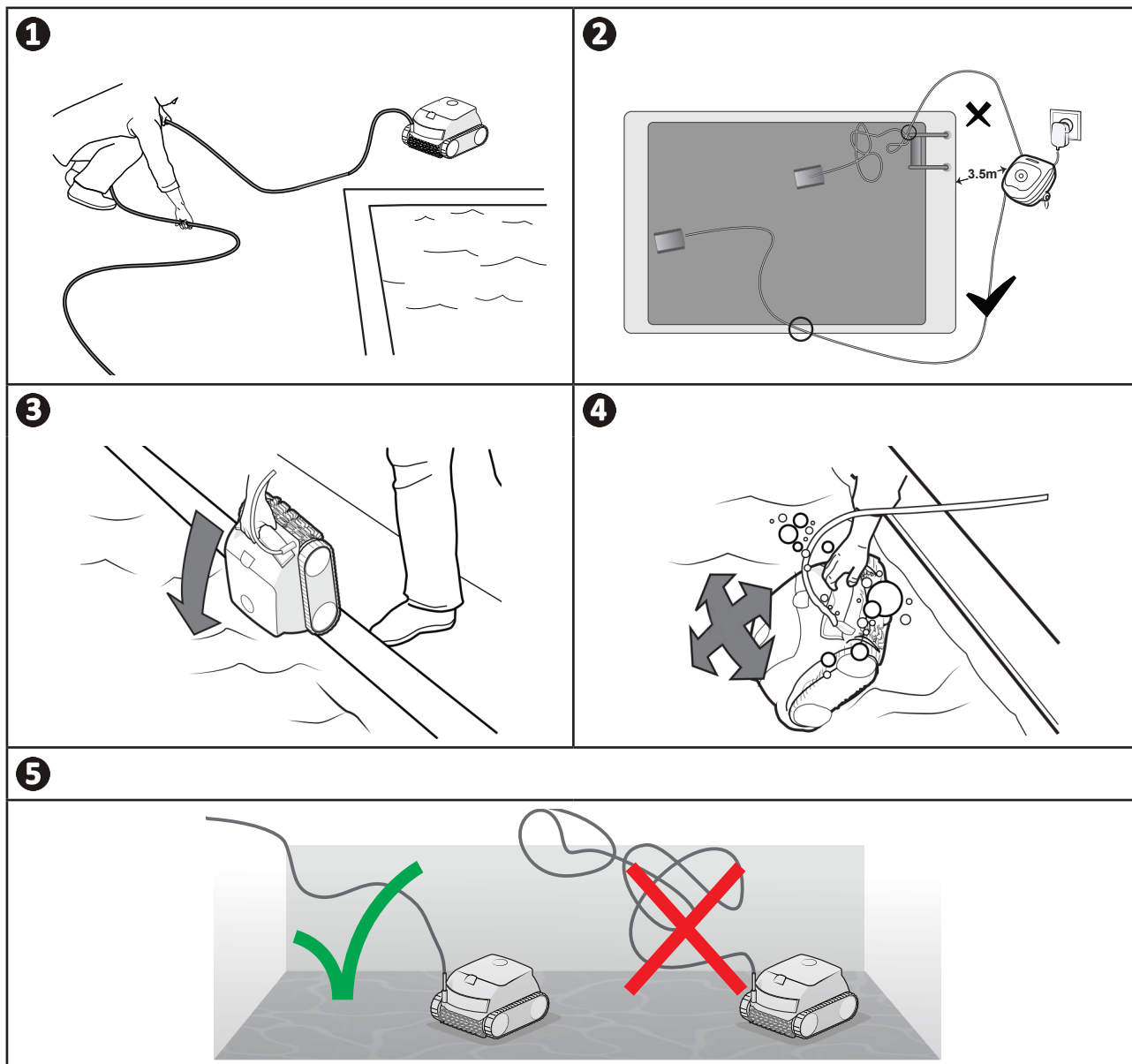
- Za účelem optimalizace výkonnosti zařízení v případě znečištěného bazénu, zejména na začátku koupací sezóny, odstraňte hrubé nečistoty pomocí hladinové sítky.
- Z bazénu odstraňte teploměry, hračky a jiné předměty, které by mohly robota poškodit.



## 2. Použití

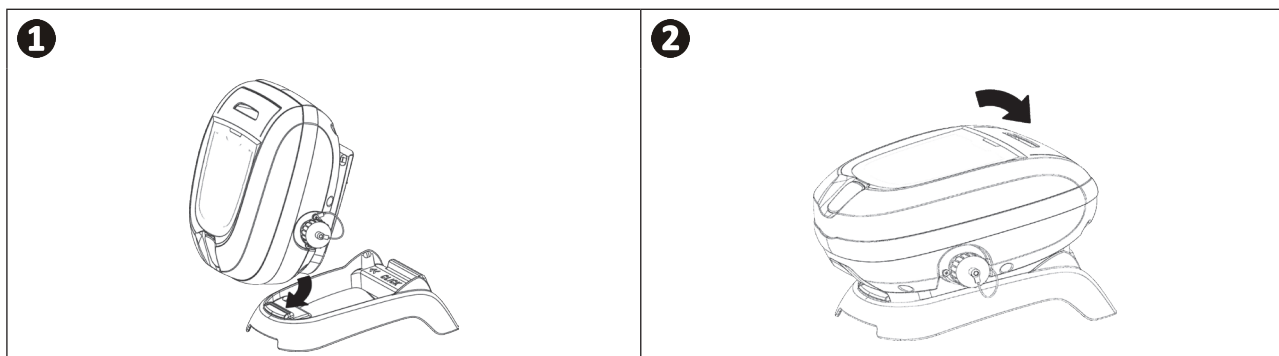
### 2.1 I Ponoření robota

- 1 Rozviňte celou délku kabelu vedle bazénu, aby nedošlo k zamotání kabelu během ponořování.
- 2 Postavte se doprostřed delší části bazénu a robot ponořte. Pohyb robotu bude optimalizovaný a zamotání kabelů sníženo.
- 3 Ponořte robot do vody ve svislém směru.
- 4 Lehce s ním pohybujte všemi směry tak, aby se vyprázdnil vzduch obsažený uvnitř.
- 5 Odviňte dostatečnou délku kabelu do vody, aby se robot mohl přemisťovat po celém bazénu. Zbytek kabelu ponechejte rozvinutý po okraji bazénu.





## 2.2 | Upevnění na podstavec



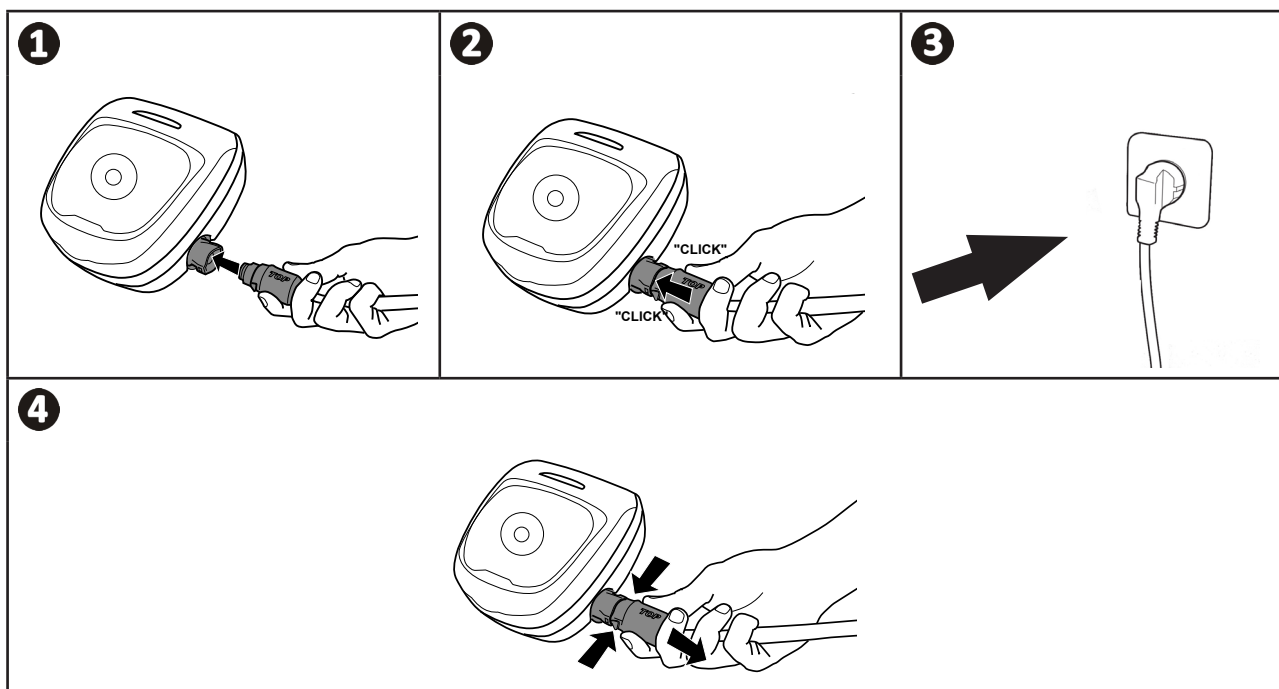
## 2.3 | Připojení elektrického napájení

Abyste zabránili úrazu elektrickým proudem, požáru nebo vážnému zranění, dodržujte následující pokyny:



- Pro připojení řídicí jednotky je zakázáno použití elektrického prodlužovacího kabelu.
- Dbejte, aby zásuvka byla neustále a lehce přístupná a chráněná před deštěm nebo vodou.
- Řídicí jednotka je odolná proti postříkání vodou, ale nesmí být ponořena do vody či jakékoli jiné tekutiny. Nesmí být instalována v místě, kde hrozí zatopení; umístěte ji alespoň 3,5 metrů od okraje bazény a zabraňte jejímu vystavení přímému slunci.
- Řídicí jednotku umístěte do blízkosti elektrické zásuvky.

- 1 Připojte plovoucí kabel k řídicí jednotce.
- 2 Zatlačte konektor, dokud neuslyšíte 2 „cvaknutí“. Ověřte, zda je konektor správně zasunut. V opačném případě postup zopakujte.
- 3 Připojte napájecí kabel. Řídicí jednotku bezpodmínečně připojte k zásuvce s proudovým chráničem maximálně 30 mA (v případě pochyb prosím kontaktujte kvalifikovaného technika).
- 4 Chcete-li odpojit plovoucí kabel od řídicí jednotky, stiskněte obě svorky na konci konektoru a vytáhněte je současně.



## 2.4 I Spuštění čisticího cyklu



- **Nepoužívejte zařízení, pokud je uzávěr válečku zavřený.**

- Řídicí jednotka přejde po 10 minutách do pohotovostního režimu. Pro výstup z pohotovostního režimu stačí stisknout kterékoliv tlačítko. Pohotovostní režim nezpůsobí přerušování provozu přístroje, pokud přístroj právě čistí.
- Stiskněte tlačítko

Zařízení přizpůsobuje svou strategii pohybu tak, aby optimalizovalo míru pokrytí.



### **Rada pro zlepšení výkonnosti čištění:**

Na začátku koupací sezóny spusťte několik cyklů čištění v režimu „pouze dno“ (poté, co jste odstranili hrubé nečistoty pomocí hladinové sítě).

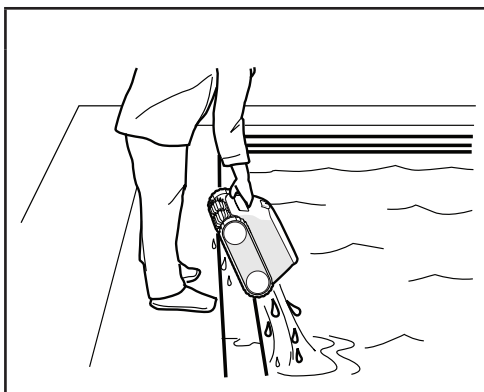
Pravidelné používání čisticího robota (maximálně 3 cykly týdně) vám umožní plně využít vždy čistého bazénu a filtr se bude méně ucpávat.

## 2.5 I Vyjmutí robota z bazénu



- **Aby nedošlo k poškození zařízení, k vyjmutí z vody používejte výlučně rukojeť.**

- Vyčkejte na konec cyklu nebo zařízení vypněte stisknutím tlačítka
- Přisuňte robot k okraji bazénu lehkým přitažením za plovoucí kabel.
- Jakmile je robot na dosah ruky, uchopte ho za rukojeť a pomalu vytáhněte z bazénu tak, aby voda obsažená uvnitř vytekla.



## ➤ 2.6 I Správné postupy po každém čištění

### 2.6.1 Vyčištění filtru po vyjmutí z vody



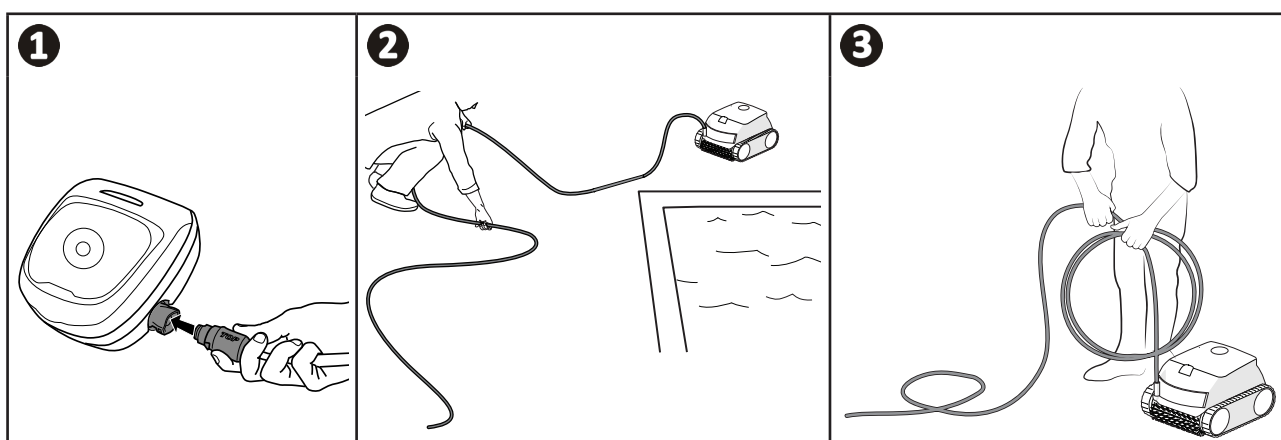
- Výkonnost zařízení může být snížena, pokud je filtr plný nebo znečištěný.
- Vyčistěte filtr čistou vodou po každém čisticím cyklu ještě předtím, než nečistoty zaschnou.

- Po každém čisticím cyklu dodržujte etapy čištění filtru, viz „3.2 I Čištění filtru“.

### 2.6.2 Rozložte kabel tak, aby se nezamotával

Zamotáním kabelu má výrazný vliv na chování zařízení. Správně rozmotaný kabel zaručí lepší pokrytí bazénu.

- ➊ Odpojte kabel od ovládací skříně.
- ➋ Rozmotejte kabel a položte jej na slunce, aby se vrátil do původního tvaru.
- ➌ Smotejte kabel od konce kabelu, který je nejbližší robotu.



### 2.6.3 Uklizení robota a kabelu



- Opláchněte robot čistou vodou.
- Jednotlivé součásti skladujte mimo dosah slunce, vlhkosti a vlivů počasí.
- Pokud plovoucí kabel odpojíte od řídicí jednotky, zašroubujte zpět ochrannou zátku.

- Kabel pečlivě smotejte. Kabely se musí skladovat pečlivě. Po navinutí lze kabel odložit například na nástěnný držák
- Uložte všechny součásti tak, aby nebyly vystaveny slunečnímu záření a stříkání vody. Ochranný kryt je volitelný.



## 3. Údržba



Aby robot vydržel co nejdéle, kontrolujte a čistěte všechny díly uvedené v této kapitole alespoň jednou měsíčně.

Abyste předešli vážnému poranění:

- Odpojte robota od elektrického zdroje.

CZ

### 3.1 | Čištění robota

- Zařízení musí být pravidelně proplachováno čistou nebo mýdlovou vodou. **Nepoužívejte rozpouštědlo.**
- Robot dobře opláchněte větším množstvím čisté vody.
- Přístroj nenechávejte sušit na slunci na okraji bazénu.



**Doporučení:** Pro zachování neporušenosti přístroje a zaručení optimální úrovně výkonnosti:

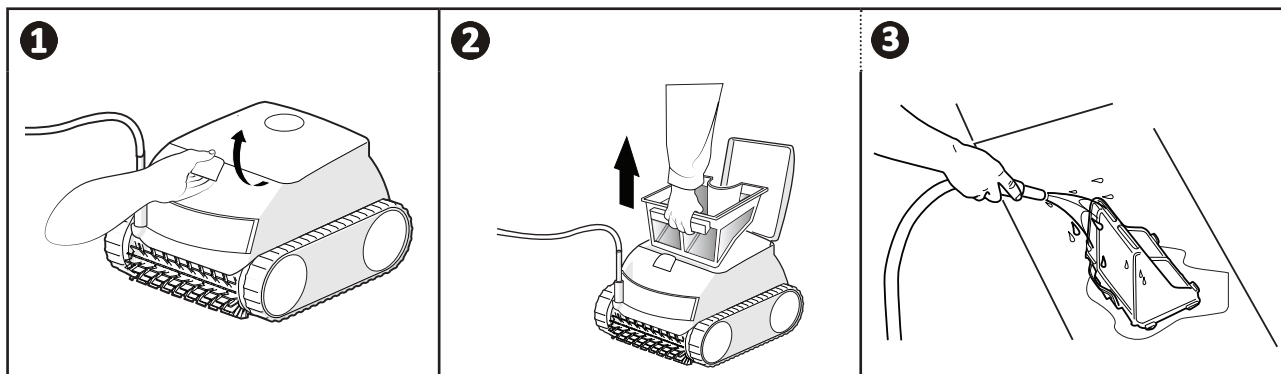
- je doporučeno vyměnit filtr a kartáče co 2 roky,
- je doporučeno sledovat ukazatel opotřebení pásů a vyměnit je, jakmile ukazatel přestane svítit.

### 3.2 | Čištění filtru



- Výkonnost zařízení může být snížena, pokud je filtr plný nebo znečištěný.
- Po každém čisticím cyklu vyčistěte filtr pomocí čisté vody.


- V případě ucpání filtru jej vyčistěte kyselým roztokem (například bílým octem). Doporučujeme čištění provést nejméně jednou do roka, protože se filtr ucpává, pokud není po dobu několika měsíců používán (zimní období).



### ➤ 3.3 I Čištění turbíny

Abyste předešli vážnému poranění:



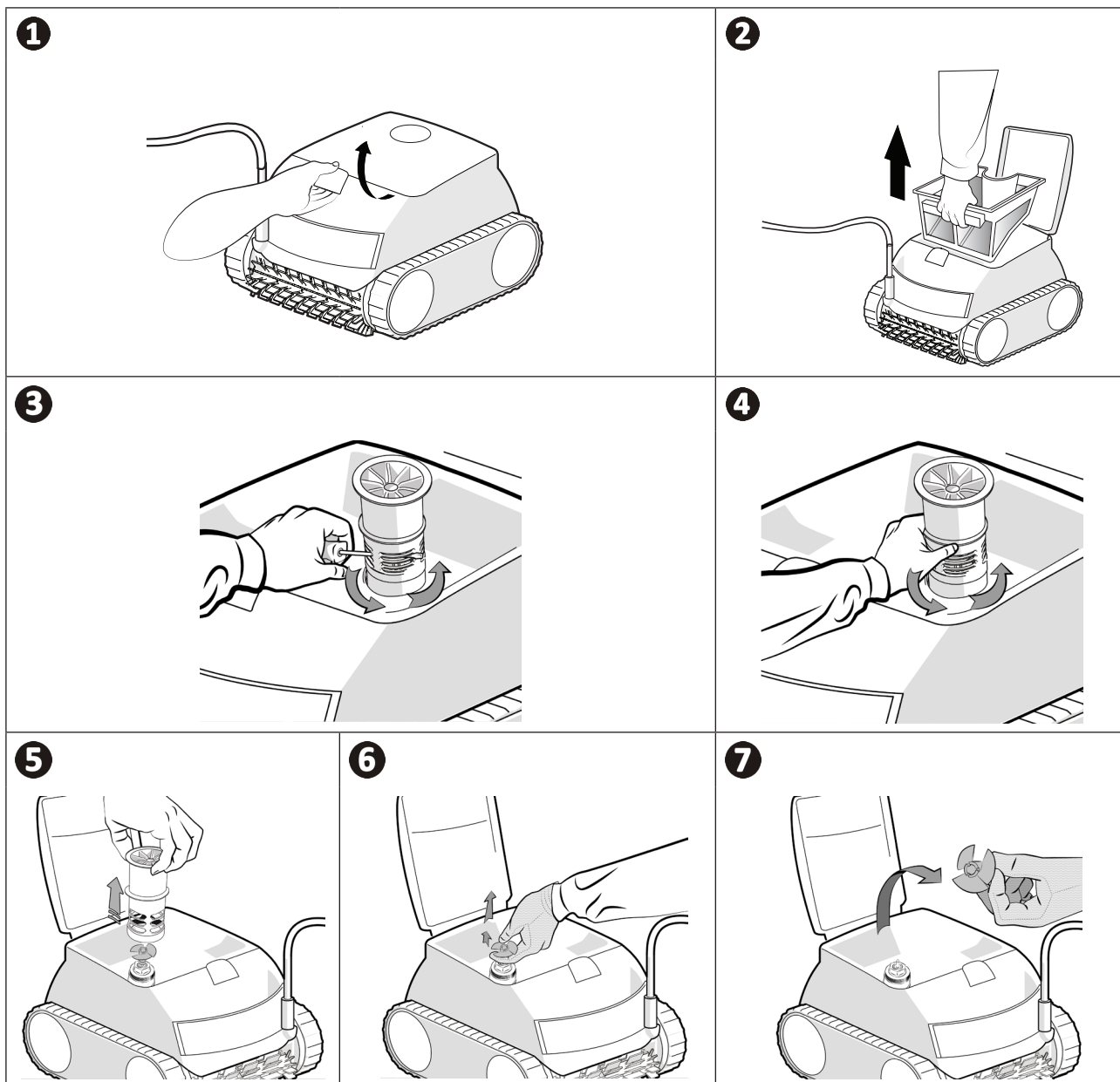
- Odpojte robota od elektrického zdroje.
- Pro údržbu turbíny noste povinně ochranné rukavice .

- ➊ Otevřete dvířka pro přístup k filtru nadzdvžením zámku.
- ➋ Vyjměte filtr.
- ➌ Zasaňte šroubovák do určených otvorů (do dvou otvorů naproti sobě) a zatlačte doprava, abyste odšroubovali vodítko vnitřního toku proti směru hodinových ručiček (při prvním odmontování bude vodítko toku pevně utaženo).
- ➍ Uvolněné vodítko vnitřního toku vytočte rukou.
- ➎ Vyjměte vodítko vnitřního toku.
- ➏ & ➐ Navlékněte si rukavice, turbínu pevně uchopte a vytáhněte ji.

Odstraňte veškeré nečistoty (listy, kamínky...), které by mohly turbínu zablokovat.



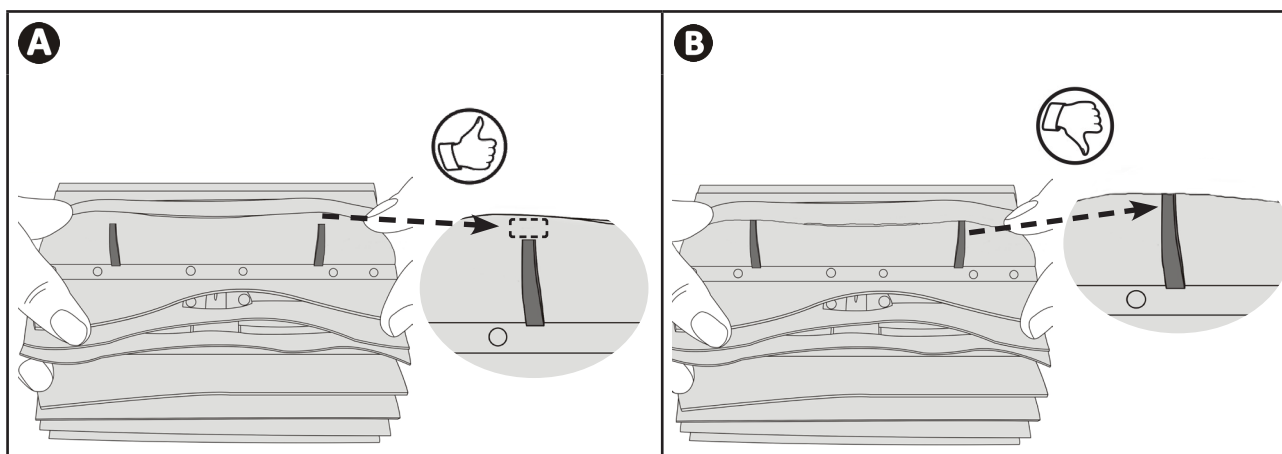
- Po dokončení čištění si nasadte rukavice a pevně nasadte vrtuli. Znovu našroubujte usměrňovač průtoku na své místo. Vložte filtr.



## ➤ 3.4 I Výměna kartáčů

### Jsou kartáče opotřebené?

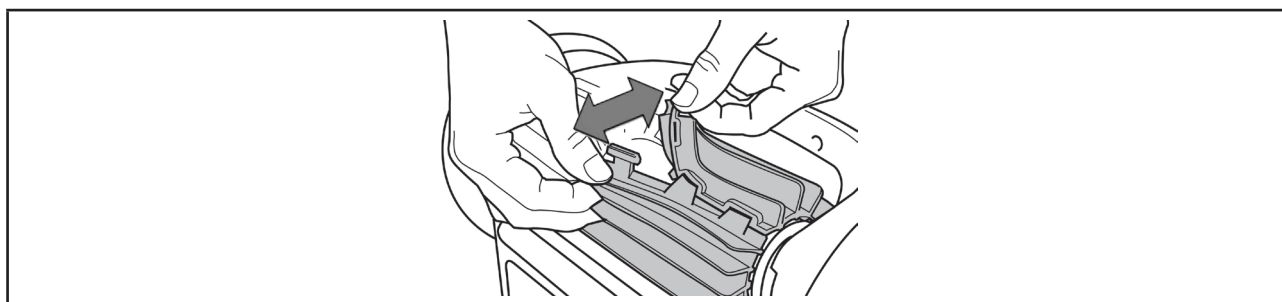
- Vyměňte kartáče, pokud se indikátory opotřebení zobrazují následovně **B**:



CZ

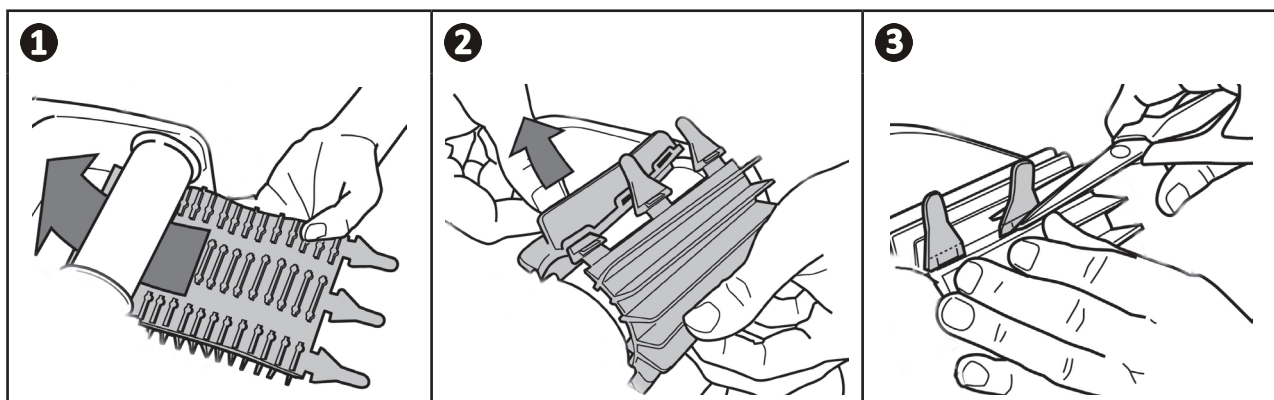
### Vyjměte opotřebené kartáče

- Vytáhněte jazýčky z otvorů, ve kterých jsou připevněny, pak vyjměte kartáče.



### Nasaďte nové kartáče


- ➊ Zasuňte okraj bez jazýčku pod nosič kartáče.
- ➋ Kartáče otočte okolo podstavce, jazýčky prostrčte do připevňovacích otvorů, zatáhněte za konec každého jazýčku a jeho okraj prostrčte přes drážku.
- ➌ Jazýčky ustříhňte nůžkami tak, aby byly na stejné úrovni jako ostatní lamely.








## 4. Řešení problémů



- Než budete kontaktovat prodejce v případě nefunkčnosti, proveďte jednoduché kontroly, uvedené v následující tabulce.
- Pokud problém přetrvává, kontaktujte prodejce.
-  : Činnosti vyhrazené pro kvalifikovaného technika.




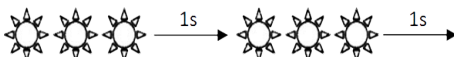
### 4.1 I Chování přístroje


Část bazénu není správně vyčištěna	<ul style="list-style-type: none"> <li>• Opakujte pracovní postup ponoru (viz § „2.1 I Ponoření robota“), vyzkoušejte různé umístění ponoru v bazénu, až naleznete optimální místo.</li> <li>• Poloha kabelu může robot omezovat při přesunu: ujistěte se, že je kabel v bazénu dostatečně odvinutý a zbytek kabelu rozložený na okraji bazénu.</li> <li>• Filtr je plný nebo zanesený: vyčistěte jej.</li> </ul>
Přístroj správně nepřilne ke dnu bazénu	<ul style="list-style-type: none"> <li>• V obalu přístroje je vzduch. Opakujte pracovní postup ponoru (viz § „2.1 I Ponoření robota“).</li> <li>• Filtr je plný nebo zanesený: vyčistěte jej (viz „3.2 I Čištění filtru“).</li> <li>• Pokud je i přesto filtr zanesený: vyměňte jej.</li> <li>• Turbínka je poškozená: </li> </ul>
Zařízení se nepohybuje po stěnách bazénu nebo se po nich již nepohybuje jako původně.	<ul style="list-style-type: none"> <li>• Zkontrolujte, zda je zvolen režim Dno/stěny/hladina.</li> <li>• V režimu Dno/stěny/hladina se robot po stěnách nepohybuje systematicky. Frekvence se v průběhu cyklu mění. Robot nemusí na začátku cyklu nutně stoupat na stěny. Abyste se ujistili, že se robot nikdy nepohybuje po stěnách, je nutné pozorovat chování robota po dobu asi 20 minut.</li> <li>• Filtr je plný nebo ucpaný: vyčistěte ho čistou vodou. Pokud je filtr zanesený, vyčistěte ho kyselým roztokem (například lihovým octem). V případě potřeby vyměňte filtr.</li> <li>• Pásky jsou uvolněné: obraťte se na prodejce a nechte je vyměnit .</li> <li>• Vyčistěte zpětný ventil, aniž byste ho demontovali.</li> <li>• Nečistoty/předměty brání obtoku: kontaktujte prodejce, aby obtok vyčistil .</li> <li>• I když se voda zdá být čistá, v bazénu se vyskytují mikroskopické řasy. Nejsou viditelné pouhým okem a způsobují, že stěny jsou kluzké a brání zařízení ve stoupání na stěny. Proveďte šokové ošetření vody chlorem a mírně snižte pH. <b>Během šokového ošetření nenechávejte zařízení ve vodě.</b></li> </ul>
Přístroj se po spuštění nepohybuje	<ul style="list-style-type: none"> <li>• Ověřte, zda je zásuvka řídicí jednotky správně napájena.</li> <li>• Zkontrolujte, zda byl spuštěn čisticí cyklus a zda svítí kontrolky.</li> </ul>
Kabel se zamotává	<ul style="list-style-type: none"> <li>• V bazénu odviňte maximální délku kabelu a zbytek kabelu rozviňte po okraji bazénu.</li> </ul>
Řídicí jednotka nereaguje na žádné stisknutí tlačítek	<ul style="list-style-type: none"> <li>• Odpojte napájecí kabel od síťové zásuvky, počkejte 10 sekund a znovu jej zapojte.</li> </ul>

Pokud problém přetrvává, kontaktujte prodejce: 

## 4.2 I Hlášení pro uživatele

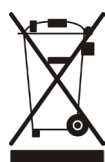
Kontrolka stavu řídicí jednotky blikají, aby upozornila uživatele, postupujte podle níže uvedených řešení.

LED Spuštění 	Řešení
	<ul style="list-style-type: none"> <li>• Odpojte robot a znovu jej zapojte.</li> <li>• Zkontrolujte, zda je kabel správně připojen k řídicí jednotce.</li> <li>• Zkontrolujte, zda nic nepřekáží v připojovacím prostoru kabelu.</li> <li>• Pokud nedojde k řešení problému, zkontaktujte prodejce, aby provedl úplnou diagnostiku.</li> </ul>
	<ul style="list-style-type: none"> <li>• Zkontrolujte, zda nečistoty nebo kabel nebrání ve volném otáčení kartáčů nebo pásů.</li> <li>• Zkontrolujte, zda nic nepřekáží v připojovacím prostoru kabelu.</li> <li>• Pootočte každým kolem o čtvrt obrátky ve stejném směru, dokud se nezačnou volně otáčet.</li> <li>• Pokud nedojde k řešení problému, zkontaktujte prodejce, aby provedl úplnou diagnostiku.</li> </ul>
	<ul style="list-style-type: none"> <li>• Vypněte robot.</li> <li>• Pečlivě vyčistěte filtr.</li> <li>• Znovu jej ponořte do vody a zatřeste jím, aby se uvolnily vzduchové bubliny.</li> <li>• Opět spusťte cyklus.</li> <li>• Pokud nedojde k řešení problému, zkontaktujte prodejce, aby provedl úplnou diagnostiku.</li> </ul> <hr/> <ul style="list-style-type: none"> <li>• Ověřte, zda nečistoty nebo vlasy neblokují turbínku.</li> <li>• Pečlivě vyčistěte filtr.</li> <li>• Pokud nedojde k řešení problému, zkontaktujte prodejce, aby provedl úplnou diagnostiku.</li> </ul>

**Pokud problém přetrvává, kontaktujte prodejce:** 

### Vymazání chybového kódu

Poté, co jste provedli řešení závad, stiskněte jakékoli tlačítko a chybový kód se vymaže.



### Recyklace

Tento symbol požadovaný evropskou směrnicí DEEE 2012/19/UE (směrnice o zpracování elektrických a elektronických zařízení na konci jejich životnosti) znamená, že váš přístroj nesmí být vyhozen do směsného odpadu. Toto zařízení bude předmětem odděleného sběru za účelem dalšího použití, recyklace nebo valorizace. Pokud obsahuje látky, které jsou potenciálně nebezpečné pro životní prostředí, pak budou tyto látky odstraněny nebo neutralizovány. O podmínkách recyklace se prosím informujte u svého prodejce.



Váš prodejce  
*Your retailer*

Model přístroje  
*Appliance model*

Sériové číslo  
*Serial number*


Pro více informací, registraci výrobku a zákaznickou podporu:  
*For more information, product registration and customer support:*

**[www.zodiac.com](http://www.zodiac.com)**

