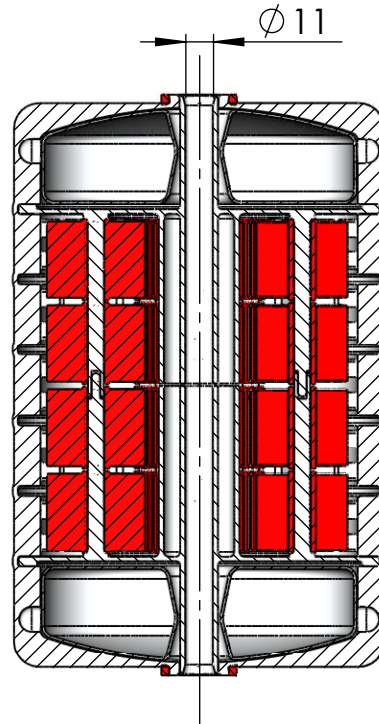
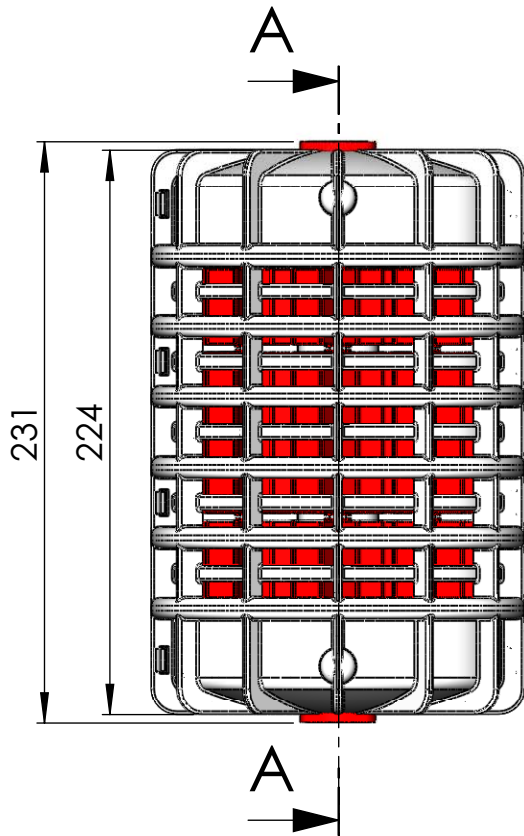
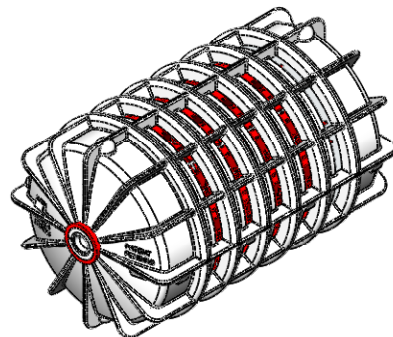
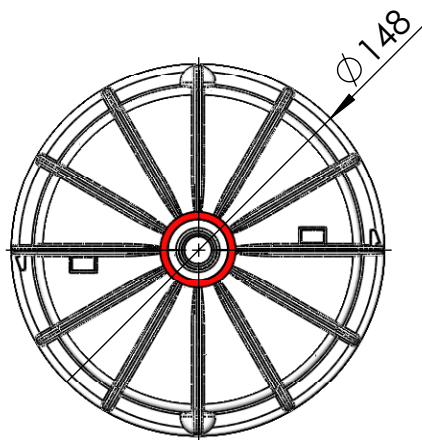


CÓDIGO / CODE: **28204**  
DESCRIPCIÓN: **MODELO BCN03 COMPETICIÓN**  
DESCRIPTION: **BCN03 FLOAT MODEL**



SECCIÓN A-A



Nota: Unidades en mm  
Note: Units in mm