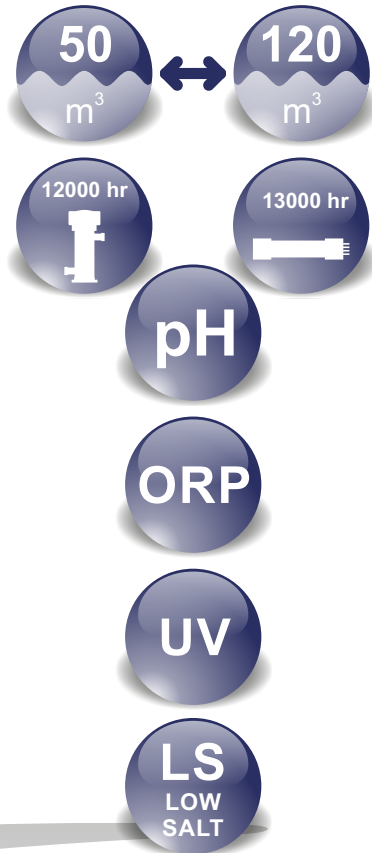


Neolysis LS Series

Piscina Privada / Private Pool



Electrolysis Low Salt x UV

patent pending

Neolysis, el tratamiento más avanzado:
+ Sostenibilidad + Desinfección
+ Innovación + Salud

The most advanced treatment:
+ sustainability + disinfection + safety
+ super water quality + innovation + health

VENTAJAS / ADVANTAGES

- Baja sal: 2 ... 3 gr/L
 - Doble desinfección: UV + Electrolisis
 - Máxima calidad de agua
-
- Low salt: 2 ... 3 gr/L
 - Dual disinfection: electrolysis and UV.
 - High quality water.

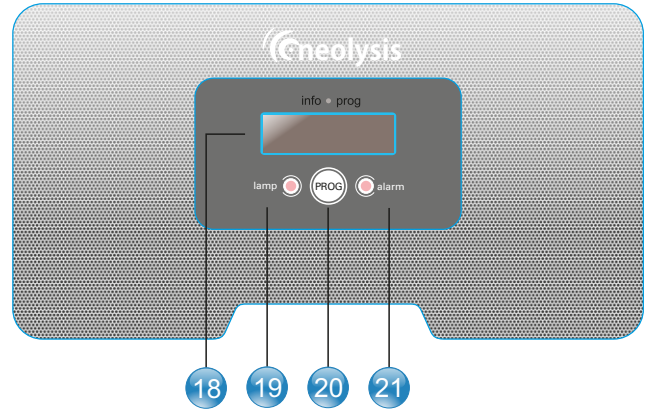
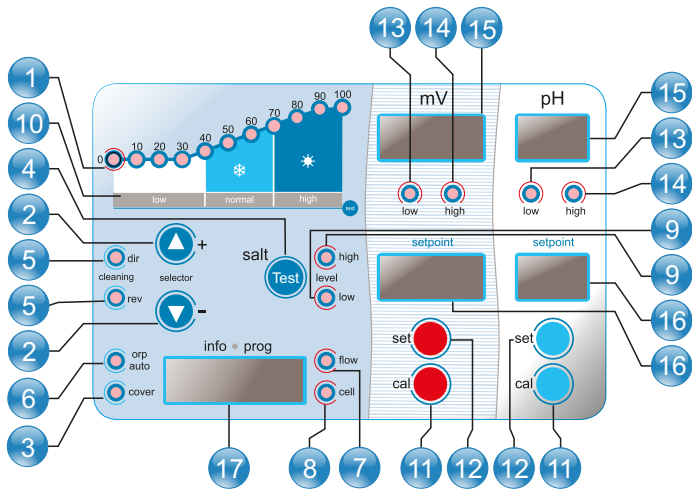
DESCRIPCIÓN

- Máxima capacidad reducción de cloraminas (UV LP + Electrolisis)
- Electrodo serie LS (10.000-12.000h) y Lámparas UV LP HO (13.000hrs).
- Neolysis LS: UV & Electrolisis Baja Sal.
- Nuevo Proceso (patent pending)

DESCRIPTION

- High capacity chloramines reduction (UV LP + Electrolysis)
- Electrodes LS Series (10.000-12.000hr) and UV Lamps LP HO (13.000hrs).
- Neolysis LS: UV & Electrolysis Low Salt.
- New Process (patent pending)

Neolysis LS Series






PANELES DESCRIPTIVOS/ PANELS DESCRIPTIONS



- | | |
|---|---|
| <ul style="list-style-type: none"> 1. Escala de producción (%).
Production Scale (%). 2. Teclas \blacklozenge aumentar / disminuir producción.
Keys \blacklozenge increase / decrease output. 3. Indicador control cubierta automatica activado
Indicator of activated automatic cover control. 4. Test de salinidad
Salinity test 5. Indicadores auto-limpieza (polaridad directa/inversa).
Self-cleaning indicators (direct/reverse polarity). 6. Indicador control ORP activado (modo auto).
Indicator of activated ORP control (auto mode). 7. Indicador de Alarma de FLUJO
Indicator of Flow alarm. 8. Indicador de alarma de celula pasivada.
Indicator of electrode passivation alarm. 9. Indicadores de salinidad alta y baja.
Indicators of high and low salinity. 10. Escala de salinidad (Cualitativa).
Salinity scale (qualitative). | <ul style="list-style-type: none"> 11. Teclas para modo calibracion (pH y ORP).
Keys for calibration mode (pH and ORP). 12. Tecla para programar el valor de pH/ORP deseado.
Key for pH/ORP setpoint programming. 13. Indicador de alarma pH/ORP bajo (pH <6.5, mV < 650)
Indicator of low pH / ORP alarm. 14. Indicador de alarma pH/ORP alto (pH >8.5, mV > 850)
Indicator of high pH / ORP alarm. 15. Pantalla de indicación del valor de pH/ORP del agua.
Display of water pH / ORP. 16. Pantalla de indicación del valor de pH/ORP programado.
Display of the pH / ORP setpoint. 17. Pantalla de info/config del sistema zero salt electrolisis
Display of system info/config zero salt electrolysis 18. Pantalla de información del sistema UV
Display of system information UV 19. Alarma de lampara
Lamp alarm. 20. Tecla INFO
INFO Key 21. Alarmas.
Alarm. |
|---|---|

Neolysis Series

Referencia-Reference		Producción-Production	Piscina-Pool
Electrolysis UV	Electrolysis UV + pH	Electrolysis UV + pH/ORP	Neolysis
AP NEO-12 57744	AP NEO-12 pH 57747	AP NEO-12 pH/ORP 57750	12 gr Cl ₂ /hr + 48W UV
AP NEO-24 57745	AP NEO-24 pH 57748	AP NEO-24 pH/ORP 57751	24 gr Cl ₂ /hr + 56W UV
AP NEO-32 57746	AP NEO-32 pH 57749	AP NEO-32 pH/ORP 57752	32 gr Cl ₂ /hr + 56W UV
			Hasta Up to
			50 m ³
			80 m ³
			120 m ³

Optional:
Kit MODBUS RTU 60363

Neolysis LS Series



Neolysis Control

Descripción/Description	Modelo / Model		
	12	24	32
Tensión de servicio / Input voltage	230 VAC 50/60 Hz.		
Consumo / Consumption (A ac)	0.36 A	0.72 A	0.89 A
Fusible / Fuse (5X20 mm)	2 AT	3 AT	4 AT
Salida / Output (A dc)	2 X 6 A	2 X 12 A	2 X 16 A
Producción / Production (gr Cl ₂ /hr)	10...12	20...24	25...32
m ³ Piscina / Pool (+ 25°C)	50	80	120
Salinidad (baja sal) / Salinity (low salt)	2 ...3 gr/L (rango operativo / operative range: 1 ... 4gr/L)		
Temperatura ambiente / Room temperature	max. 40°C		
Envolvente / Enclosure	ABS		
Inversión polaridad / Polarity reversal	2h,3h y test (menu config.) / 2h,3h and test (config menu)		
Control producción / Production control	0-100% (11 niveles de producción) / 0-100% (11 production levels)		
Detector de flujo (gas) Flow Sensor (gas)	menu config. : activo-inactivo. Led flow config menu: enabled-disabled. Led flow		
Detector flujostato Flow-switch sensor	Menu Config.: activo-inactivo. Led flow. Sensor no incluido Config Menu: enabled-disabled. Led flow. Sensor not included		
Control Producción por cobertor Production Control for cover	Menu Config. 9 estados (10...90%), (0,NC,NO). Contacto libre de tensión. Led COVER. Config.menu 9 levels (10...90%), (0,NC,NO). Potential-free input. COVER Led.		
Control Producción Externo External Production Control	Menu Config. 2 estados (0, set%), (0,NC). Contacto libre de tensión. Led ORP. Config.menu 2 levels (0, set%), (0,NC). Potential-free input. ORP Led.		
Diagnos. Electrodos / Check cell function	Led Check Electrodes / Check Electrodes Led		
Paro seguridad pH / Pump Stop	Si, config soft 1...99min / Yes, soft config 1 ... 99min		
Test salinidad (cualitativo) / Salinity test (qualitative)	Tecla test, 7 niveles conductividad / Key test, 7 conductivity levels		
Indicador Alarma sal / Salt alarm indicators	Alta y baja. 2 Leds / High and low. 2 LEDs		
Menú Conf. Sistema / Setup menu	Display informativo / Information display		
Control remoto (cable) / Remote control (cable)	Opcional (Hasta 50 metros) / Optional (Up to 50 meters)		
Modbus (compatible)	Opcional / Optional		



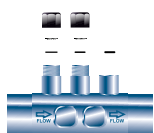
Célula de Neolysis

Descripción/Description	Modelo / Model		
	12	24	32
Electrodos (titanio activado autolimpiante) Electrodes (self-cleaning titanium activated)	LS : 10.000 - 12.000 hr		
Caudal mín. / Flow min. (m ³ /h)	2	4	6
Número de electrodos / Number of electrodes	7	9	9
Material - Conex. a tubería / Line connection	Polietileno / Polyethylene - R-Hembra / Thread Female 2"		
P(Kg/cm ²) & T (°C) Max.	3Kg/cm ² & 15 - 40°C max		
Potencia UV/UV-C / Rated UV/UV-C	48W/13 W	56W/18W	56W/18W
Lamparas-Horas / Lamps-Hours	1/13.000hrs		
Fusible / Fuse (UV) (6x32mm)	0,6 AT		



Controlador de pH and ORP / pH and ORP Controller

Descripción / Description	Modelo / Model	
	AP NEO pH & pH/ORP	
Rango de media / Measure range	0.0 - 9.9 (pH) / 0 - 999 mV (ORP)	
Rango de control / Control range	7.0 - 7.8 (pH) / 600 - 850 mV (ORP)	
Precisión / Precision	± 0.1 pH / ±1 mV (ORP)	
Calibración / Calibration	Automática mediante disoluciones patrón/ Automatic with calibration solution	
Salidas control (pH) Control outputs (pH)	Una salida 230 V / 500 mA ac máx (conexión bomba dosific.) One output 230 V / 500 mA ac max (dosing pump connection.)	
Sensores pH/ORP pH/ORP sensors	Cuerpo epoxy 12x150mm, electrolito solido. Rango 0-12 pH, 0-1000 mV Epoxy body 12x150mm, solid electrolyte. Range 0-12 pH, 0-1000 mV	



Portasondas / Electrode Holder

Incluido / included (AP NEO pH & pH/ORP)

Neolysis LS Series

Dimensiones / Dimensions

medidas aproximadas

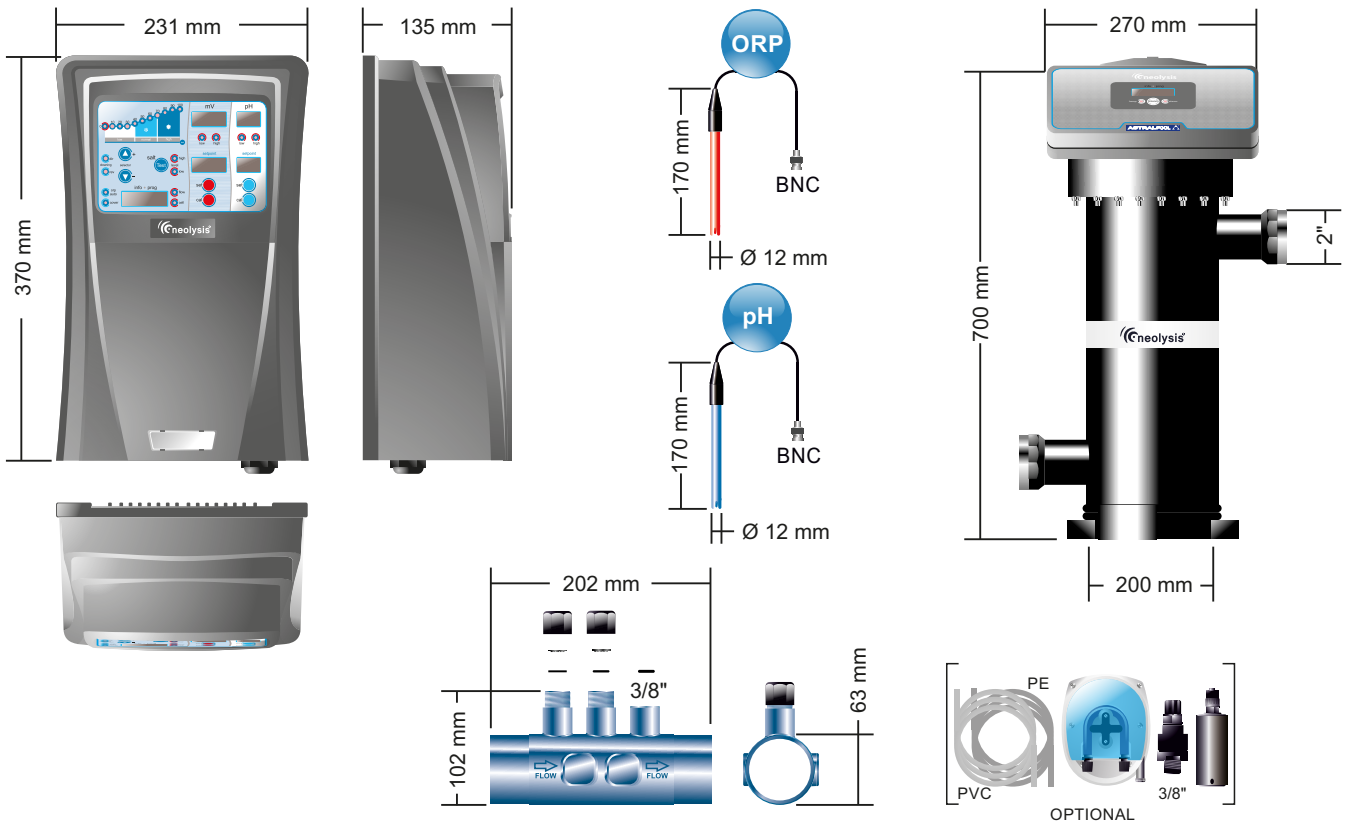


Diagrama de instalación / Installation Diagram

