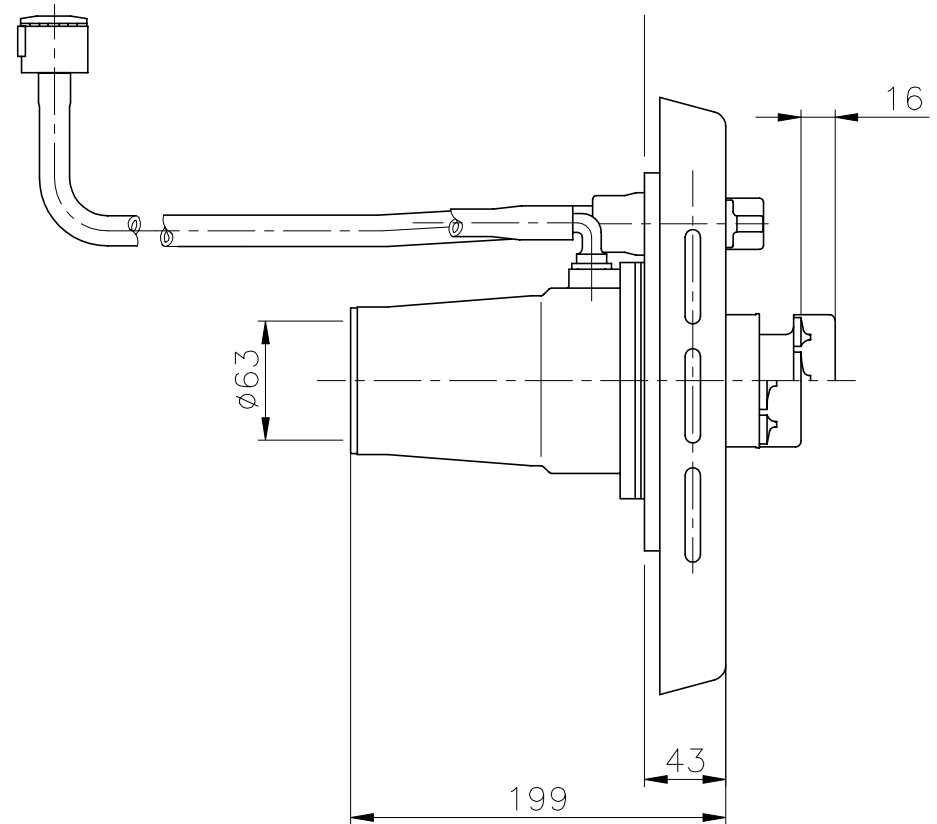
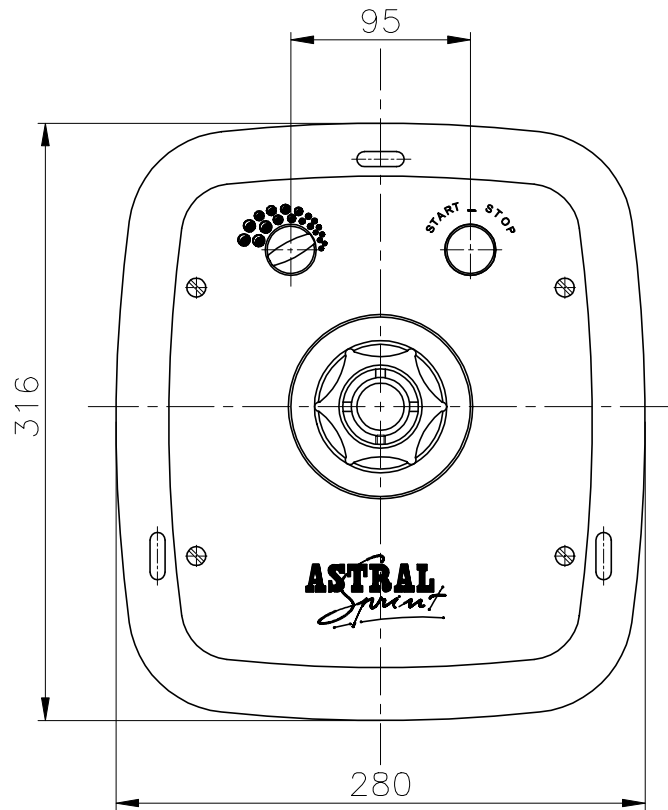




VÁLIDO SÓLO PARA INFORMACIÓN



Modificació	Tolerància general:		Material:	Nº peces:		
			Denomin.		Format:	
	Dibuixat	16.07.04	M.R.T.	CONJUNTO BOQUILLA IMPULSIÓN ECC	Format:	
	Comprovat	16.07.04	J.Morral		Conjunt:	Escala:
Pos.					Revisió:	
 			Codi:	11015	0	
			Substítueix a:		Data	
			Substítueix a:		Data	