

# INSTRUCTIONS FOR THE ASSEMBLY AND INSTALLATION OF LADDERS

## INSTRUCTIONS DE MONTAGE ET D'INSTALLATION ECHELLES

### INSTRUCCIONES DE MONTAJE E INSTALACION DE ESCALERAS

# ISTRUZIONI DI MONTAGGIO ED INSTALLAZIONE SCALETTE

## EINBAUANLEITUNG FÜR LEITERN

### INSTRUCÇÕES DE MONTAGEM E INTALAÇÃO DE ESCADAS

#### LIST OF COMPONENT PARTS / LISTE D'ELEMENTS / LISTA DE COMPONENTES / LISTA DEI COMPONENTI / TEILE-LISTE / LISTA DE COMPONENTES

Pos.	Cant.	DESCRIPTION / DENOMINATION / DENOMINACION / DESCRIZIONE / BESCHREIBUNG / DENOMINAÇÃO
1	2	Anchor / Ancrage / Anclaje / Ancoraggio / Verankerung / Ancora
2	2	Escutcheon / Enjoliveur / Tapeta embellecedora / Flangia / Abdeckrosette / Espelho embelezador
3	2	Hand rail / Rampe échelle / Pasamano escalera / Montante scalette / Leiterholm / Corrimão de escada
4	*	Special screw M8x73 / Vis speciale / Tornillo especial / Vite speciale / Schraube spezial / Parafuso especial
5	*	Washer Ø8 / Rondelle / Arandela / Rondelle / Beilagscheibe / Anilha
6	*	Nut M8 / Ecrou / Tuerca / Dadi / Mutter / Porca
7	*(1)	Tread / Marche échelle / Peldaño escalera / Gradino scaletta / Leiterstufe / Degrau de escada
8	2	Hand rail bung / Butoir rampe / Tope pasamano / Tappi montante / Puffer für handlaufunterteil / Batente Corrimão
9	2	Hand rail fixing plug / Cheville fixation rampe / Taco fijación pasamano / Cuneo fissaggio montante / Befestigungskeil für handlauf / Batente aperto corrimão

Treads / Marches Peldaño / Gradino Stufen / Degraus	*(1)	*
2		4
3		6
4		8
5		10

#### ENGLISH

- A.- Assemble the ladder into the anchors (1) and embed into the concrete.  
 B.- Assemble the ladder, positioning the treads (7) and fixing same by means of the corresponding screws (4), nuts (6) and washers (5).  
 C.- Assemble the hand rail bungs (8) to prevent the ladder from damaging the pool liner.  
 D.- When the ladder is assembled, insert into the anchors (1), having previously put the escutcheons (2) on the hand rail. Fix the ladder in place by tightening the fixing plug (9), and putting the escutcheons (2) in place to cover the ladder anchors.  
 E.- During the winter months we recommend that the ladder is disassembled and cleaned for longer life.

#### FRANÇAIS

- A.- Sceller les ancrages (1) dans le béton avec l'échelle mise en place.  
 B.- Monter l'échelle en plaçant les marches (7) et en les fixant avec les vis (4), écrous (6) et rondelles (5) correspondants.  
 C.- Monter les butoirs (8) de la rampe pour éviter que l'échelle ne puisse endommager le sol en mosaïque de la piscine.  
 D.- Une fois l'échelle montée, la mettre dans les ancrages (1) en veillant à ce que les enjoliveurs aient été placés antérieurement (2). Fixer l'échelle en serrant le vis de la cheville de fixation (9) et placer les enjoliveurs (2) qui recouvriront le système de fixation de l'échelle sur la rampe.  
 E.- Il est conseillé de démonter et de nettoyer l'échelle pendant la période d'hivernage afin que celle-ci reste en bon état.

#### ESPAÑOL

- A.- Empotrar los anclajes (1) en el hormigón con la escalera montada.  
 B.- Montar la escalera, colocando los peldaños (7) y fijarlos mediante los tornillos (4), tuercas (6) y arandelas (5) correspondientes.  
 C.- Montar los topos (8) del pasamano, para evitar que la escalera pueda causar desperfectos en el mosaico de la piscina.  
 D.- Una vez montada la escalera, introducirla en los anclajes (1) teniendo en cuenta, el haber puesto anteriormente en los pasamanos las tapetas embellecedoras (2). Fijar la escalera apretando el tornillo del taco fijación(9) y colocar las tapetas embellecedoras (2) que cubrirán el sistema de fijación de la escalera.  
 E.- Es aconsejable desmontar y limpiar la escalera durante las épocas de invierno para una una mejor conservación de la misma.

#### ITALIANO

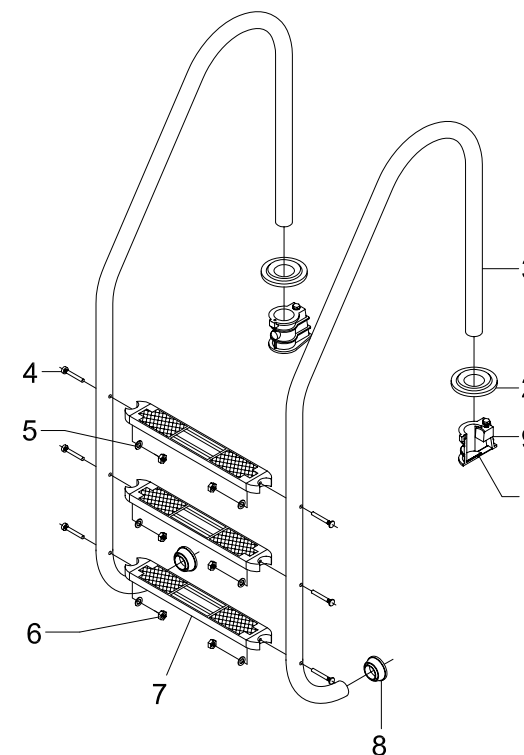
- A.- Annegare gli ancoraggi (1) nel cemento con la scaletta montata.  
 B.- Montare la scaletta collocando i gradini (7) e fissarli mediante le viti (4), dadi (6) e rondelle (5).  
 C.- Montare i lappi (8) dei montanti per evitare che la scaletta possa causare danni al mosaico, liner o fibra di vetro della piscina.  
 D.- Una volta montata la scaletta, introdurla negli ancoraggi (1) tenendo presente di aver messo anteriormente nei montanti le flangie (2). Fissare la scaletta stringendo le viti del cuneo di fissaggio (9) e collocare la flangia (2) che copre il sistema di fissaggio della scaletta.  
 E.- E' consigliabile smontare e pulire la scaletta durante il periodo invernale per una migliore conservazione della medesima.

#### DEUTSCH

- A.- Die Verankerungen (1) mit montierter Leiter einbetonieren.  
 B.- Die Stufen (7) mit den Schrauben (4), Muttern (6) und Beilagscheiben (5) an die Leiterholme montieren.  
 C.- Die Puffer (8) auf die Unterteile der Holme stecken, um Schäden an der Beckenwand zu verhindern.  
 D.- Nachdem die Leiter aufgebaut ist, diese in die Verankerungen (1) stecken, nachdem vorher die Abdeckrosetten (2) auf die Holme geschoben worden sind. Die Leiter mit den Schrauben der Befestigungskeile (9) befestigen und die Abdeckrosetten (2) über die Verankerung legen.  
 E.- Es wird empfohlen, die Leiter während der Wintermonate zu entfernen und zu reinigen, wenn das Schwimmbad nicht benutzt wird.

#### PORTUGUES

- A.- Assentar as âncoras (1) no cimento com a escada já montada.  
 B.- Montar a escada, colocando os degraus (7) e fixá-los através dos parafusos (4), porcas (6) e anilhas (5) correspondentes.  
 C.- Montar os batentes (8) do corrimão, para evitar que a escada cause danos no revestimento da piscina.  
 D.- Uma vez montada a escada, encaixá-la nas âncoras (1) tendo em conta que foram antecipadamente colocados os espelhos (2). Fixar a escada apertando o parafuso da batente de aperto (9) e colocar os espelhos embelezadores no local que cobre o sistema de fixação.  
 E.- É aconselhável desmontar e limpar a escada durante o período de inverno para uma melhor conservação da mesma.



05488E202-01

Made in EU  
NIF ES A 08246274

WE RESERVE THE RIGHT TO CHANGE ALL OR PART OF THE FEATURES OF THE ARTICLES OR CONTENTS OF THIS DOCUMENT, WITHOUT PRIOR NOTICE. / NOUS RÉSERVONS LE DROIT DE MODIFIER TOTALEMENT OU EN PARTIE LES CARACTÉRISTIQUES DE NOS ARTICLES OU LE CONTENU DE CE DOCUMENT SANS PRÉ-AVIS. / NOS RESERVAMOS EL DERECHO DE CAMBIAR TOTAL O PARCIALMENTE LAS CARACTERÍSTICAS DE NUESTROS ARTÍCULOS O EL CONTENIDO DE ESTE DOCUMENTO SIN PREVIO AVISO. / CI RISERVAMO IL DIRITTO DI CAMBIARE TOTALMENTE O PARZIALMENTE LES CARATTERISTICHE TECNICHE DEI NOSTRI PRODOTTI IL CONTENUTO DI QUESTO DOCUMENTO SENSA NESSUN PREAVVISO. / WIR BEHALTEN UNS DAS RECHT VOR DIE EIGENSCHAFTEN UNSERER PRODUKTE ODER DEN INHALT DIESES PROSPEKTES TEILWEISE ODER VOLLSTÄNDIG, OHNE VORHERIGE BENACHRICHTIGUNG ZU ÄNDERN. / RESERVAMOS-NOS NO DIEREITO DE ALTERAR, TOTAL OU PARCIALMENTE AS CARACTERÍSTICAS DOS NOSSOS ARTIGOS OU O CONTEÚDO DESTA DOCUMENTO SEM AVISO PRÉVIO.