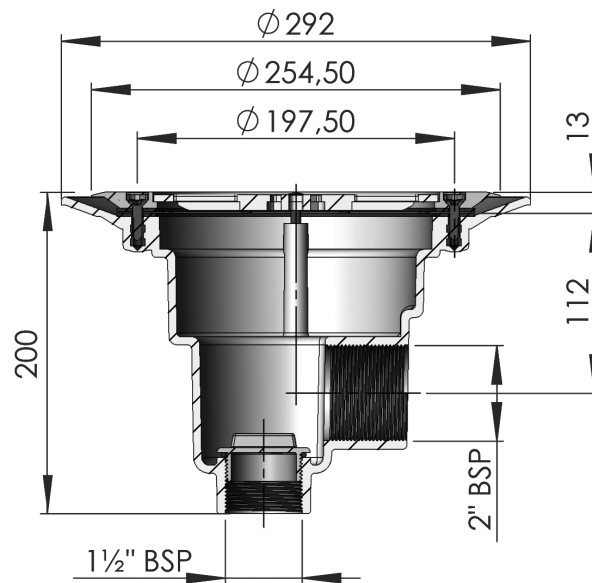


► SUMIDERO Ø290 ESPECIAL LINER / MAIN DRAIN Ø290 FOR LINER



Complies with Standards
EN 16582-1



DESCRIPCIÓN DEL PRODUCTO / PRODUCT DESCRIPTION

Salida lateral de 2" e inferior de 11/2". Especial piscinas LINER, Modelo PARKER. Construido totalmente en ABS color blanco, tornillería en acero inoxidable y juntas adhesivas de material sintético. Salida lateral con posibilidad de instalación de un tapón para pruebas de estanqueidad. Salida inferior con tapón y posibilidad de montaje de válvula hidrostática (Cód. 00277) y tubo de drenaje (Cód. 21581). Velocidad de aspiración de 0,5 m/s. Montaje a ras de fondo que permite un vaciado total.

2" side outlet and 11/2" bottom outlet. Specially for LINER pools, PARKER Model. Completely made of white ABS. Comes with screws in stainless steel and synthetic adhesive gaskets. Side outlet for plug for testing water tightness. Bottom outlet for plug for fitting a hydrostatic relief valve (code 00277) and drainage pipe (code 21581). Suction velocity of 0.5 m/s. Fitted flush to pool floor for total drainage.

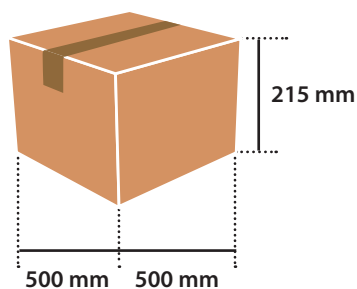
► CARACTERÍSTICAS TÉCNICAS / TECHNICAL CHARACTERISTICS

CARACTERÍSTICAS / CHARACTERISTICS	00270	07880
Conexión lateral <i>Side connection</i>	2"	2"
Conexión inferior <i>Bottom connection</i>	1 ½"	1 ½"
Caudal máximo <i>Maximum flow rate</i>	13 m ³ /h	13 m ³ /h
Insertos <i>Inserts</i>	✓	-

► LOGÍSTICA / LOGISTICS

EMBALAJE Y PALETIZADO / PALLETIZED AND PACKAGING	
Medidas caja standard (mm) - <i>Standard box sizes (mm)</i>	500 x 500 x 215
Unidades / Caja standard - <i>Units / Standard box</i>	4
Volumen / Caja standard (m3) - <i>Volume / Standard box (m³)</i>	0,055
Peso / Caja standard (Kg) - <i>Weight / Standard box (Kg)</i>	6
Medidas palet (mm) - <i>Pallet sizes (mm)</i>	1000 x 1200 x 2400
Unidades / Palet - <i>Units / Pallet</i>	160
Volumen / Palet (m³) - <i>Volume / Pallet (m³)</i>	2,784
Peso / Palet (Kg) - <i>Weight / Pallet (Kg)</i>	248,56

► CAJA STANDARD / STANDARD BOX



► PALET / PALLET

