

DOSIERPUMPE ACQUA DOS

Elektromagnetische Dosierpumpe – Steuerung pH/ORP 75078-75080-75082

TECHNISCHE MERKMALE



- Förderleistung: von 4 bis 110 l/h
- Max Gegendruck: bis 16 bar
- Stromversorgung: 100÷240 Vac - 50/60 Hz
- Anzahl der Hübe: 160 bis 300 Hübe/Minute
- Kopf: PVDF
- Membran: PTFE
- Externer Schutz: Glasfaserverstärktes PP
- Schutzgrad: IP65
- Manuelles Füllventil
- Installationskit: enthalten
- Kompatibel mit Fluidra Connect

Die digitale Dosierpumpe der Serie Acqua Dos, die mit einem integrierten Redox-/pH-Messgerät ausgestattet ist, bietet neben den verschiedenen Funktionen auch die Möglichkeit, über das Modbus-Protokoll mit einer SPS zu kommunizieren.

Die anderen Funktionen sind:

- konstante oder proportionale Dosierung entsprechend dem gemessenen pH- oder Redox-Wert
- Eingang PT100-Fühler für die Temperaturkompensation
- Relais Wiederholungsalarm
- On-Off-Eingang für die Fernsteuerung
- 4÷20 mA Ausgang für Messwertübertragung

Mit nur 3 Baugrößen kann dank Förderleistungen von 4 bis 110 l/h und einem Gegendruck von bis zu 16 bar ein breites Leistungsspektrum abgedeckt werden. Die Stromversorgung beträgt 100÷240 Vac - 50/60 Hz, so dass dieselbe Pumpe mit verschiedenen Versorgungsspannungen arbeiten kann.

Der Kopf ist aus PVDF gefertigt und bietet somit eine hohe chemische Kompatibilität mit verschiedenen Flüssigkeiten.

Alle Pumpen der Serie Acqua Dos sind mit einer manuellen Befüllpumpe für die Inbetriebnahme ausgestattet. Die Pumpe wird mit einem kompletten Standard-Installationssatz geliefert, einschließlich: Bodenfilter aus PVDF und Einspritzventil, Ansaugschlauch aus PVC, Abflussleitung.

DOSIERPUMPE ACQUA DOS

Elektromagnetische Dosierpumpe – Steuerung pH/ORP 75078-75080-75082

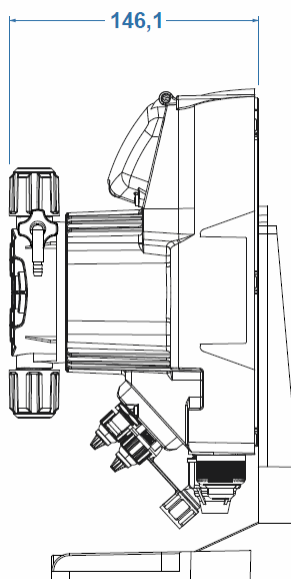
HYDRAULISCHE MERKMALE

Code	Typ	Druck [bar]	Durchfluss [l/h]	Hub/min	cc/imp	Anschlüsse		Stromversorgung	Verbrauch	
						Saugseite	Druckseite		Min	Max
75078	Typ B	12	4,0	160	0,42	4/6	4/6	100÷240 Vac	17,0	22,0
		10	5,0		0,52					
		8	6,0		0,63					
		2	8,0		0,83					
75080	Typ C	16	7,0	300	0,39	4/6	4/6	100÷240 Vac	22,0	33,0
		10	10,0		0,56					
		5	15,0		0,83					
75082	Typ D	5	20,0	300	1,11	8/12	8/12	100÷240 Vac	29,0	37,0
		4	32,0		1,78					
		2	62,0		3,44					
		0	110,0		6,11					

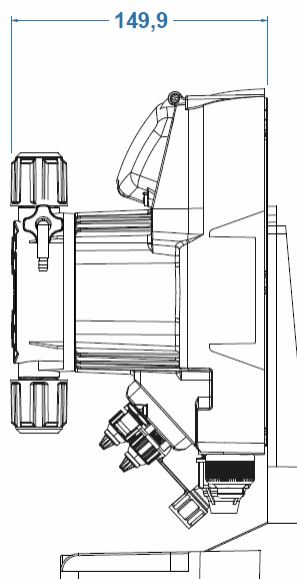
Die Druckangaben in der Tabelle beziehen sich auf die an der Anlage gemessenen Parameter, einschließlich der Verwendung von standardmäßigen Einspritzanschlüssen.

***Mindestverbrauch bei einem Gegendruck von 0 bar (patentiert)**

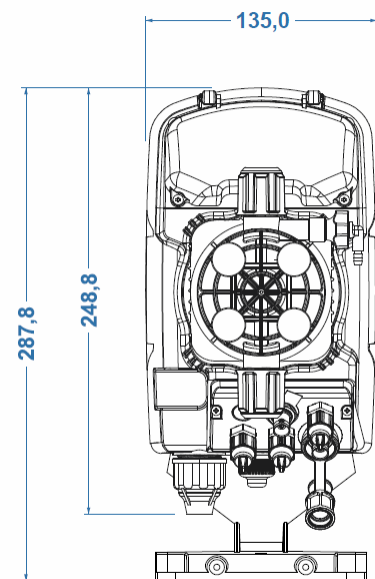
ABMESSUNGEN



Type B - Type C



Type D



INSTALLATIONSKIT

PVDF

Bodenfilter aus PVDF	•
Einspritzventil aus PVDF	•
Ansaugschlauch aus PVC (4 m)	•
Druckleitung aus PE (2 m)	•
Bügel für die Wandbefestigung und am Sitz	•

DOSIERPUMPE ACQUA DOS

Elektromagnetische Dosierpumpe – Steuerung pH/ORP 75078-75080-75082

BÖGEN

