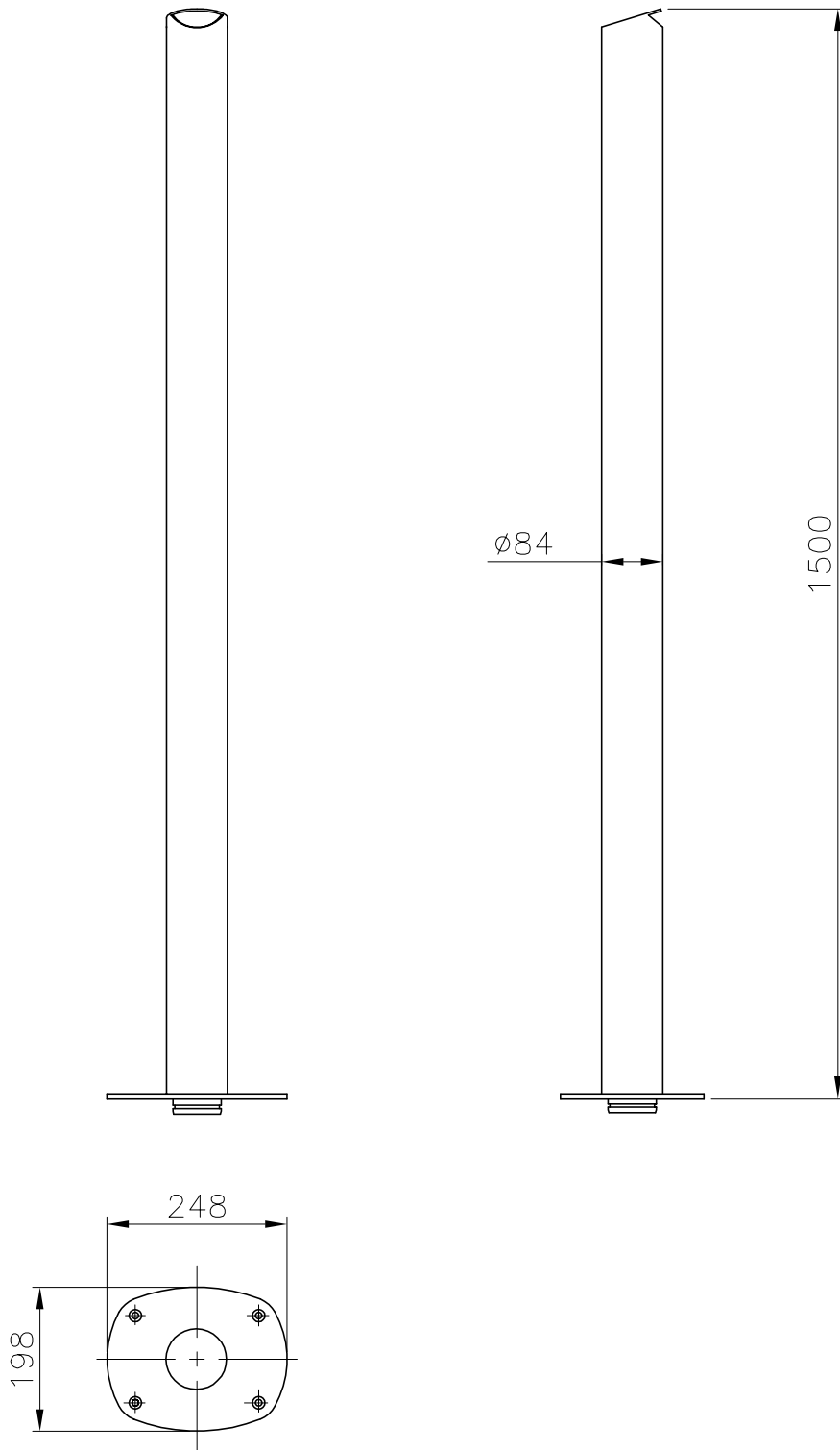




VÁLIDO SÓLO PARA INFORMACION



Pos.	Modificació	Tolerància general:		Material	AISI-316		Nº peces	
			Data	Nom	Denomin.	CAÑON VERTICAL SIMPLE		Format
		Dibuixat	23.05.01	Mònica			Escala	
		Comprovat	23.05.01	J.Morral	Conjunt	.		1:10
		 		Codi	19969		Revisió	
				Substitueix a:			Data	
				Substituit per:			Data	