



Dosage automatique de produits chimiques

Plus autonome et plus confortable

Automatic chemical feeders

Greater freedom and ease of use



ASTRALPOOL



Doseurs de tablettes de chlore et de brome

Chlorine and bromine tablet feeders

Une parfaite désinfection de l'eau, essentielle pour profiter de la piscine sans la moindre préoccupation

Pour maintenir l'eau d'une piscine propre dans des conditions d'hygiène parfaites, un dosage correct des produits chimiques est essentiel. Il existe à la base deux types de doseurs : les pompes de dosage pour liquides (par exemple, pH-Moins liquide pour la régulation du Ph, désinfectants liquides comme l'hypochlorite de calcium ou l'Oxy-Active Liquide) et les doseurs de tablettes (par exemple, Trichlore et Brome en tablettes).

Grâce à l'incorporation supplémentaire de technologies de mesure et de régulation avec les équipements Poowatch ou Controller, nous pouvons entièrement automatiser l'addition de produits chimiques à l'eau de la piscine.



Correct water disinfection, essential for carefree enjoyment of your swimming pool

In order to keep the water in a swimming pool clean and in optimum hygienic condition, the correct dosage of chemical products is essential. There are basically two types of feeders available: dosing pumps for liquids (e.g. pH-Minor liquid for controlling pH levels, disinfectant liquids such as sodium hypochlorite and Oxy-Active Liquid) and tablet feeders (e.g.: Trichlor and Bromine tablets).

By incorporating additional measurement and regulation technology such as Poolwatch and Controller systems, we can completely automate the supply of chemical products to the pool water.



Recommandations du Dr. Pool

- Avant de commencer à utiliser un doseur de tablettes, lisez attentivement le manuel d'instructions.
- Ces doseurs fonctionnent seulement avec des tablettes de chlore lent et de brome (Tablettes de Trichlore et de Brome). Ne jamais utiliser un autre type de produit chimique dans le doseur (jamais de produits en poudre, de granulés ou de dissolution rapide).
- Hivernage : Dans le cas d'un non-fonctionnement prolongé, toujours vider le doseur et enlever la charge de l'intérieur.
- Précautions pour ouvrir le doseur : suivre les instructions à la lettre. Déconnecter la pompe. Se protéger les mains et les yeux et ne pas respirer les émanations venant du doseur!
- Pour obtenir le débit idéal, nous recommandons de mesurer la valeur résiduelle de chlore libre ou de brome dans l'eau avec les bandelettes test (code 18237), avec un comparateur (méthode DPD) ou un pooltester (méthode DPD).

Tips from Dr.Pool

- Before using a chemical feeder, carefully read the Instruction Manual.
- Operate only with slow-dissolving chlorine and bromine in tablet form (Trichlor and Bromine tablets). Do not use any other product in the feeder, such as powder, or granulated or quick-dissolving products.
- Wintering: In cases of prolonged non-use, always empty the feeder and remove anything inside.
- Warning: When opening the feeder, always follow instructions closely. Disconnect the pump. Protect your hands and eyes and do not breathe in any fumes from the feeder.
- In order to find the ideal flow we recommend measuring the residual amount of free chlorine or bromine in the water using Test Strips (Code n° 18237), a Comparator (the DPD method) or a Pooltester (DPD method).

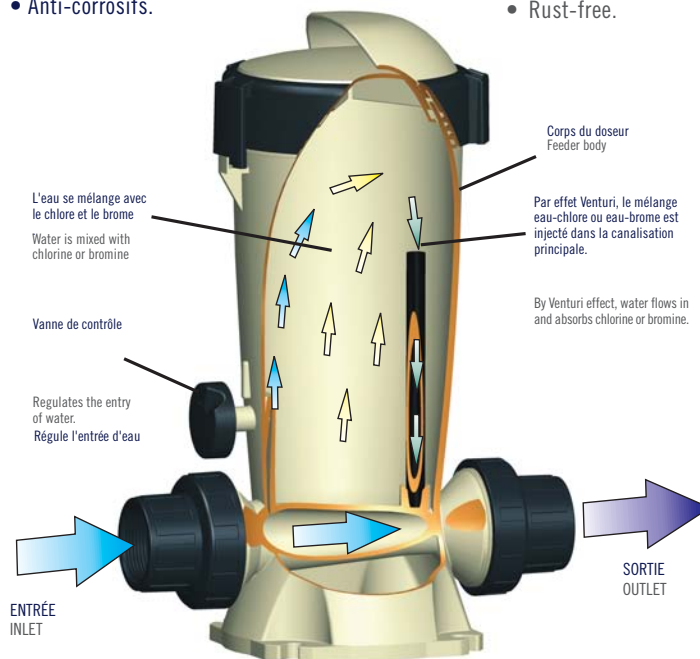


Leurs caractéristiques:

- Fonctionnement simple et sûr.
- S'adaptent à toute piscine ou tout spa.
- Contrôlables selon la taille de la piscine
- Installation facile en ligne ou en by-pass.
- Entretien minime.
- Ne nécessitent pas de courant électrique.
- Fabriqués en matériaux résistant au chlore et au brome
- Anti-corrosifs.

Characteristics:

- Simple and safe to operate.
- Adapts to any pool or spa.
- Adjustable according to the size of pool.
- Easy in-line or by-pass installation.
- Minimal maintenance.
- Does not need electrical current.
- Made from chlorine and bromine resistant materials.
- Rust-free.



Principe de fonctionnement d'un chlorinateur / brominateur

Les équipements de dosage de tablettes permettent d'utiliser les produits Trichlore et de Brome en tablettes de manière continue en arrivant à une parfaite désinfection de l'eau.

Leur fonctionnement est très simple : le chlorinateur / brominateur est rempli de tablettes et on règle la vanne d'entrée jusqu'à obtenir la concentration souhaitée de chlore ou de brome dans l'eau et la maintenir.

Hebdomadairement, il est recommandé d'ouvrir le doseur pour le contrôler et en cas de besoin, y remettre des tablettes. Attention! : ouvrir le doseur avec précaution (voir les recommandations du DR. Pool).

Operating principle of a chlorinator/brominator

Chemical feeding equipment allows Trichlor and Bromine tablets to be constantly added to the water, thus ensuring correct disinfection.

They work very simply. The chlorinator/brominator is filled with the tablets to be administered. The entry valve is regulated in order to achieve and maintain the desired chlorine and bromine levels in the water.

It is recommended that the feeder be opened on a weekly basis to check the quantity of tablets present and to replace them if necessary. Warning: Take care when opening the feeder (see Tips from Dr. Pool).

Valeurs recommandées Recommended levels

	En piscine privée/In private pool	En piscine publique / In commercial pool	En Spa privé/In private Spa	En Spa public /In public Spa
Concentration de Chlore Chlorine concentration	0,5 - 2 ppm	0,5 - 2 ppm (Suivant la norme en vigueur du pays) (according to national regulations)	1 - 2 ppm	1 - 2 ppm (Selon la norme en vigueur du pays) (according to national regulations)
Concentration de Brome Bromine concentration	1 - 3 ppm	3 - 5 ppm	3 - 5 ppm	4 - 6 ppm

Doseurs 3 kg Feeders 3 kg

Dossi-3
In-line



Cod. 24429

Dossi-3
Off-line



Cod. 24430

Doseur automatique Dossi-3

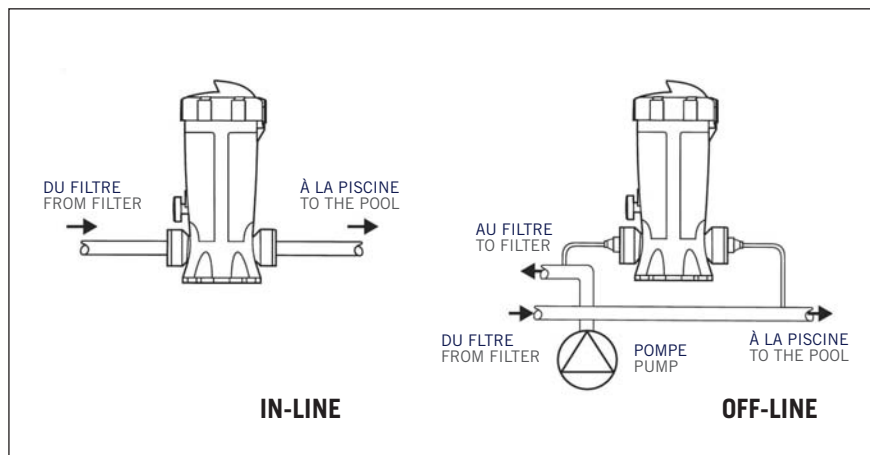
(Code 24429 In-Line et 24430 Off-Line)

- Fabriqué avec des matériaux plastiques inaltérables (ABS).
- Capacité d'environ 3,5 kg de tablettes.
- Sa vanne de régulation est simple à utiliser.
- Intègre une fermeture avec double système de sécurité sur le couvercle.
- Intègre une purge d'eau.
- Le modèle in-line (Code 24429) fonctionne par effet Venturi : l'eau passe à l'intérieur du doseur et les tablettes de chlore et de brome se dissolvent dans celle-ci.
- Le modèle off-line (Code 24430) est livré avec une vanne anti-retour, laquelle assure un flux parfait de l'eau en empêchant que le sens de celle-ci ne s'inverse dans le by-pass.

Automatic feeder Dossi-3

(Codes 24429 and 24430)

- Made from ABS Plastic.
- Tablet Capacity approx. 3.5 kg.
- Simple-to-use regulating valve.
- Includes a double safety closure system in the lid.
- Includes water drainage system.
- The in-line model (Cod. 24429) works according to the Venturi effect: water passes through the inside of the Feeder, allowing the chlorine and bromine tablets to dissolve.
- The off-line model (Cod. 24430) comes complete with a non-return valve, which ensures the correct flow of water, preventing a back flow in the by-pass.



Doseurs 5 et 10 kg Feeders 5 and 10 kg

Dossi-5
In-line



Cod. 21438

Dossi-10



Cod. 21439

Dossi-5
Off-line



Cod. 01413

Doseur automatique Dossi-5 (Code 21438 In-Line et 01413 Off-Line) et Dossi-10 (Code 21439)

- Équipement garanti par un très grand nombre d'années d'expérience et plus de 25.000 équipements vendus dans le monde.
 - Réputé pour sa robustesse grâce à ses matières plastiques inaltérables (ABS).
 - Capacité d'environ 5 kg de tablettes.
 - Ses vannes de régulation sont très simples à utiliser : celle de l'entrée pour réguler le débit et celle de la sortie pour faciliter un chargement aisé de galets, indépendamment de l'emplacement de la piscine.
 - Intègre une purge d'eau
 - Le modèle In-line (Code 21438) fonctionne par effet Venturi, ce qui signifie que quand l'eau passe à l'intérieur du doseur, celle-ci absorbe le brome nécessaire pour désinfecter l'eau de la piscine.
 - Le modèle Off-line est doté de deux clés, lesquelles peuvent fermer le passage de l'eau et ainsi pouvoir remplir le doseur sans avoir besoin d'arrêter le système de filtration.
- Les modèles 21438 et 21439 ont le même débit. L'avantage du Dossi-10 est sa grande capacité, ce qui lui donne une meilleure autonomie.



Automatic feeder Dossi-5 (Codes 21438 - 01413) and Dossi-10 (Code 21439)

- Apparatus endorsed by many years of experience and more than 25,000 units sold worldwide.
 - Known for its robust design thanks to its construction from ABS plastics.
 - Approx 5kg tablet capacity.
 - Simple-to-use regulating valves: the entry valve regulates the water flow while the exit valve allows for easy tablet refill, regardless of where the pool is situated.
 - Includes water drainage system.
 - The in-line model (Cod. 21438) works according to the Venturi effect: as the water flows through the inside of the Feeder, it absorbs the necessary bromine to disinfect the pool.
 - The off-line model (Cod. 01413) is equipped with two valves to regulate the flow of water so that the dispenser can be refilled without having to halt the filtration system.
- Models 21438 and 21439 administer the same volume of water. The advantage of the Dossi-10 is its high capacity, facilitating longer use between refills.

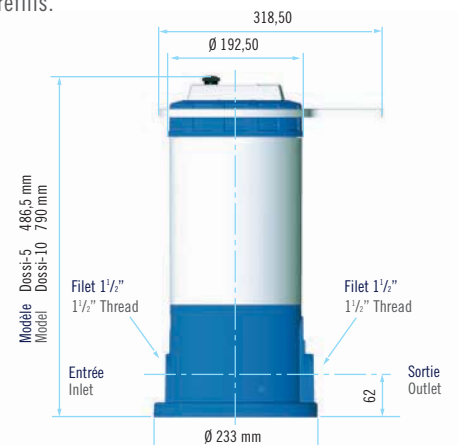
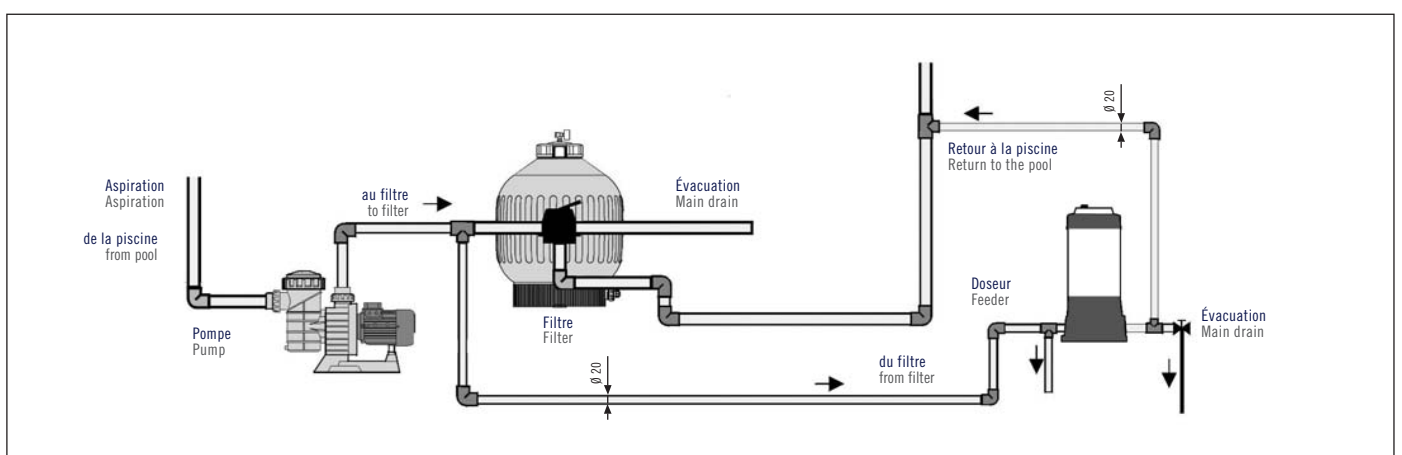


Schéma d'installation (piscine privée) Installation diagram (private pool)



Doseurs 20 à 30 kg Feeders 20 to 30 kg



Doseur compact Dossi-Gigant (Code 16631 de 40 litres et 16632 de 60 litres).

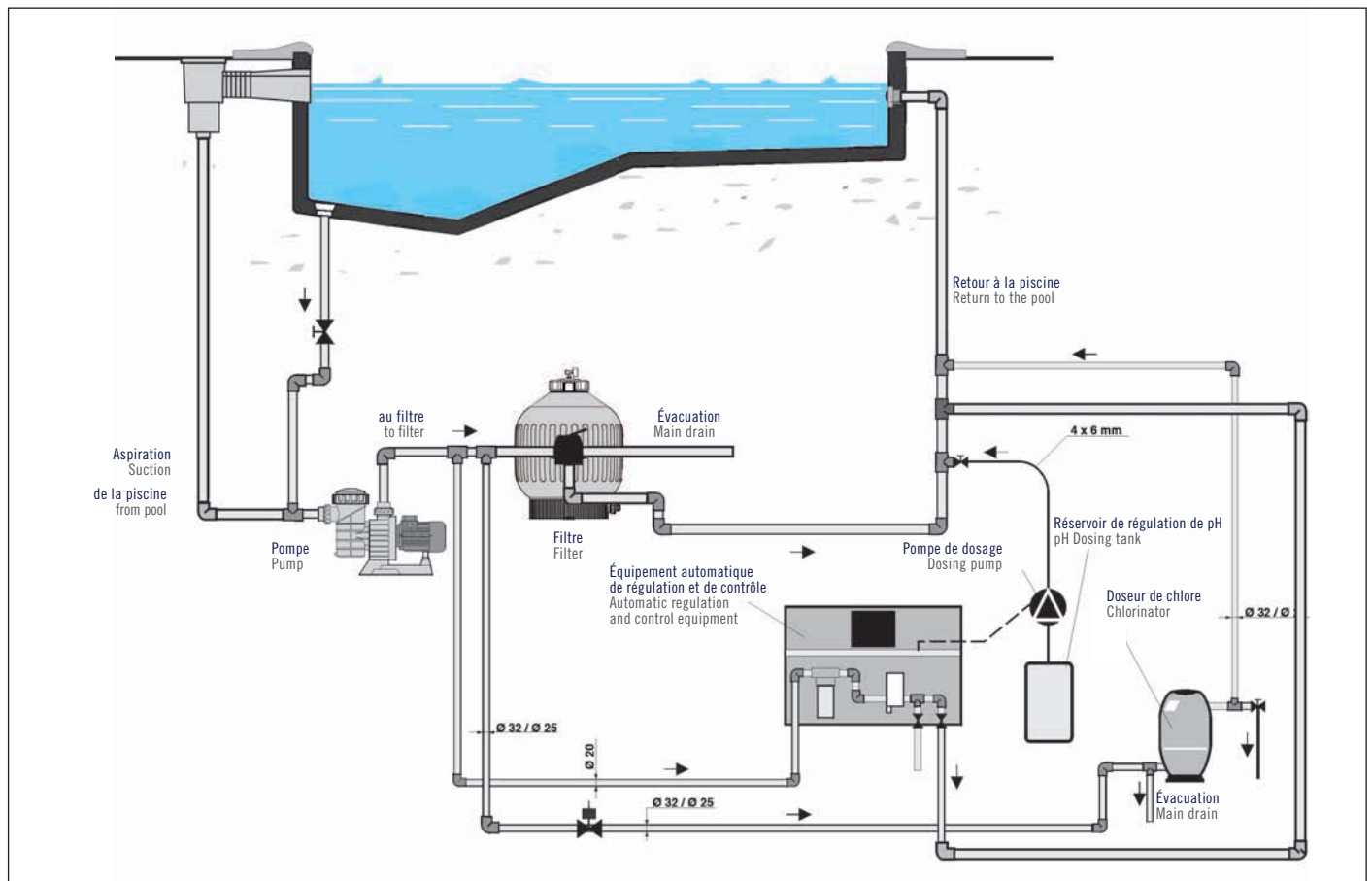
- Sa grande capacité (environ 20 à 30 kg de tablettes) lui donne une autonomie de plusieurs jours.
- Son installation est toujours réalisée en by-pass (off-line).
- Il est recommandé de toujours effectuer l'installation avec de la tuyauterie en PVC rigide.
- Il intègre en série une vanne de sécurité automatique au moyen de laquelle on s'assure que la pression maximale à l'intérieur du Dossi-Gigant n'aille pas au-delà de 2,5-3 kg.
- Fabriqué en matériau résistant au chlore et au brome

Compact feeder Dossi-Gigant (Code 16631 - 40 l and 16632 - 60 l)

- Its large capacity (approx. 20 to 30 kg of tablets) allows it to be used for various days without refilling.
- Always installed as a by-pass (off-line) feeder.
- Rigid PVC tubing is highly recommended for installation.
- Comes complete with automatic safety valve as standard, which ensures that the Compact Feeder's maximum internal pressure never exceeds 2.5 - 3 kg.
- Made from chlorine and bromine resistant materials.

Code / Code	D	H	M	N
16631	380	705	515	260
16632	458	720	500	260

Schéma d'installation (piscine publique) Installation diagram (commercial pool)



Débit-mètres et équipements automatiques de régulation

Flowmeters and automated regulating equipment



Très recommandé : le débit-mètre

Il est recommandé d'installer un mesureur approprié pour pouvoir contrôler le débit de l'eau qui circule à travers le doseur Dossi-Gigant et déterminer la dose de tablettes désinfectantes. Son installation doit toujours être effectuée verticalement.

Highly recommended: the flowmeter

Installation of the accompanying flowmeter is recommended in order to control the water flow circulating through the Dossi-Gigant feeder and the precise dosage of disinfectant tablets. It is always installed vertically.

Équipements automatiques de régulation et de contrôle Poolwatch ou Controller

Pour pouvoir automatiser tout le processus de dosage des produits chimiques aussi bien pour la régulation de la valeur du pH que pour la désinfection de l'eau, il est conseillé d'installer un équipement automatique de régulation et de contrôle comme le Poolwatch ou le Controller. Il existe une gamme d'équipements conçus pour chaque cas spécifique, que ce soit pour des piscines privées, pour des piscines destinées au public ou pour des piscines olympiques.

Poolwatch and Controller: automated regulating and control equipment

In order to automate the entire chemical dosing process to control pH levels as well as to disinfect the water, we recommend the installation of an automated regulating and control system such as Poolwatch or Controller. There is a wide range of systems available, which are designed for a number of specific applications, be they for private pools, public pools or Olympic pools.

Quand la valeur nominale préalablement établie n'est plus maintenue dans l'eau de la piscine, l'appareil active les équipements de dosage de façon automatique en contrôlant l'addition du produit concerné, jusqu'à atteindre une nouvelle fois la valeur stipulée. Il est recommandé de veiller à ce que le Poolwatch ou Controller intègre une vanne proportionnelle dans laquelle la quantité dosée fluctue en fonction des besoins.

When the water in the pool no longer maintains its pre-established levels, the apparatus automatically controls the addition of the necessary product until the stipulated levels are re-established. It is recommended that Poolwatch or Controller include a proportional valve so that the quantity added varies: the farther away the real value is from the stipulated one, the bigger is the quantity added. The quantity will become smaller as the real approaches the level required.

Pour des piscines privées, AstralPool propose l'Easywatch, l'équipement idéal pour des utilisateurs qui ne sont pas des experts en contrôle des eaux de piscines.

For private pools, AstralPool offers Easywatch, the ideal system for pool users who are not experts in chemical water treatment.



Une vue d'ensemble des différents modèles An overview of the different models available



Dossi - 3



Dossi - 5



Dossi - 10



Dossi - Gigant

Nom / Name	Dossi-3		Dossi-5	Dossi-10	Dossi-Gigant		
Code Code	24429 (11129) 24429 (before 11129) in-line	24430 (11130) 24430 (before 11130) off-line	21438	01413	21439	16631	16632
Capacité maximale (kg) Maximum capacity (kg)	3	3	5	5	10	20 (40 l.)	30 (60 l.)
Pression maximale (kg/cm ²) Maximum pressure (kg/cm ²)	2	2	2	2	2	2,5 - 3	2,5 - 3
Volume piscine/Spa recommandé avec Chlore (m ³) Recommended volume pool/Spa with Chlorine (m ³)	jusqu'à 60 up to 60	jusqu'à 60 up to 60	*Non adapté au chlore *Not suitable for chlorine	jusqu'à 100 up to 100	*Non adapté au chlore *Not suitable for chlorine	100 - 500	500 - 1000
Volume piscine/Spa recommandé avec Chlore (m ³) Recommended volume pool/Spa with Bromine (m ³)	jusqu'à 30 up to 30	jusqu'à 30 up to 30	jusqu'à 45 up to 45	jusqu'à 45 up to 45	jusqu'à 90 up to 90	150 - 250	250 - 400
Connexions Connections	1 1/2"	Ø 50 - Ø 63 mm	1 1/2"	Ø 20 mm	1 1/2"	3/4"	1"
Vanne de sécurité Safety valve	non no	non no	non no	non no	non no	oui yes	oui yes
Poids (vide) (kg) Weight (empty) (kg)	1,8	1,9	3,6	3,7	4,8	14	18

Pour des piscines avec des volumes supérieurs, on peut installer plus d'un Doseur.

In larger swimming pools more than one Feeder may be installed.

* Les modèles 21438 et 21439 peuvent être seulement utilisés avec du brome à cause de modifications intérieures de conduite d'eau qui ne permettent pas que le chlore puisse être absorbé.

* Models 21438 and 21439 can only use bromine due to modifications to the internal water flow system that do not allow chlorine to be absorbed.

Nous nous réservons le droit de changer entièrement ou partiellement les caractéristiques de nos articles ou le contenu de ce document sans préavis.
We reserve the right to change all or part of the features of the articles or contents of this document, without prior notice.

