

Disclaimer

COLUMBIA

español

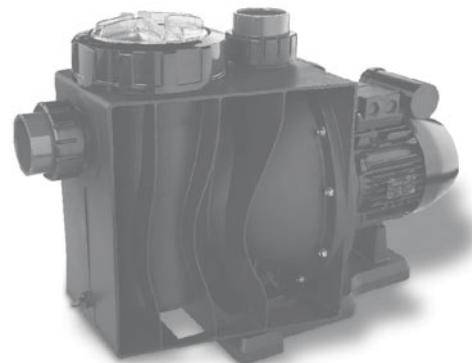


Our commitment: excellence



ÍNDICE

1. Ficha de producto y características técnicas.
 - 1.1. Tabla características técnicas
 - 1.2. Embalaje
 - 1.3. Dimensiones generales
2. Checklist de los controles de calidad superados.
3. Certificados disponibles sobre el producto, proceso de producción y sistemas implantados en la empresa.
4. Certificado de garantía.
5. Diseño estándar y características generales
6. Despiece
7. Recomendaciones
 - 7.1 Embalaje
 - 7.2 Almacenamiento
 - 7.3 Transporte
 - 7.4 Ubicación
 - 7.5 Normas Generales de Seguridad
 - 7.5.1 Prescripciones
 - 7.5.2 Generalidades
 - 7.6 Instalación y montaje
 - 7.6.1 General
 - 7.6.2 Tuberías
 - 7.6.3 Emplazamiento
 - 7.6.4 Instalación eléctrica
 - 7.6.5 Advertencias en los trabajos de instalación y montaje
 - 7.6.6 Advertencias en los trabajos de montaje y mantenimiento
 - 7.7 Instrucciones de puesta de servicio
 - 7.7.1 Cuestiones previas a la puesta en marcha
 - 7.7.2 Puesta en marcha
 - 7.7.3 Advertencias en la puesta en marcha
8. Mantenimiento y desmontaje
9. Tabla de fallos
10. Tabla "DO AND DO NOT".



1. Ficha de producto y características técnicas



BOMBA COLUMBIA

La bomba más silenciosa de Astralpool, ahora con motor ATB.

- Bomba de alto rendimiento para piscinas residenciales, con altas prestaciones hidráulicas y eléctricas, silenciosa y de gran versatilidad.
- Montaje sencillo; cuerpo de fácil apertura con pie clipado, posibilidad de separación del grupo motor sin tocar la hidráulica de la instalación y fácil apertura del sistema tapa-tuerca prefiltro.
- Bajo nivel sonoro dentro de la gama de bombas refrigeradas por aire.
- Bomba con poca tendencia a la cavitación.
- Componentes de primera calidad; cierre mecánico de inoxidable AISI-316 y carburo de silicio, rodamientos con doble tapeta tipo 2RS C3, plásticos última generación (tipo Noryl, Hostacom,...).
- Doble aislamiento del motor debido diseño rodete caña plástico.
- **Novedad:** Todos los modelos llevan motor ATB (motores de alto reconocimiento y prestaciones).
- Disponible desde 0,75CV hasta 3CV, con motores monofásico y trifásicos ambos con protector térmico PTC.

HP / CV	230V (I) 50Hz	230/400V (III) 50Hz
0,75	32770	32771
1	32772	32773
1,5	32774	32775
2	32776	32777
3	32778	32779

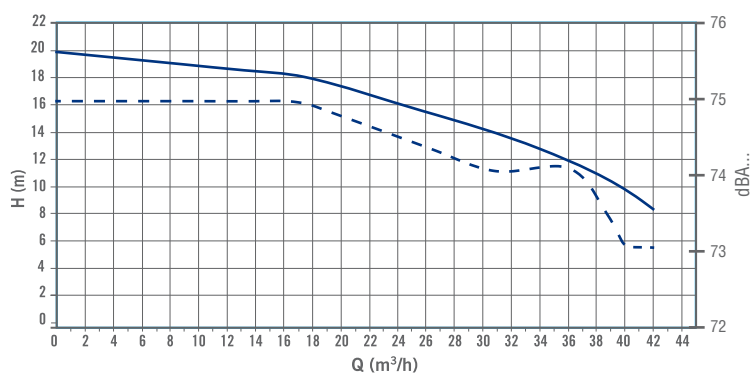
1.1. Tabla de características técnicas

230 V II 50 Hz	230/400 V III 50 Hz	A			P1 (kW)		P2 (kW)		HP	μF	H (m)							
		230V II	230V III	400V III	II	III	II	III			Q(m ³)							
											6	8	10	12	14	16	18	20
32770	32771	3,8	2,4	1,4	0,86	0,82	0,6	0,6	0,75	16	17,5	15	12	8,8	0			
32772	32773	5	3,1	1,8	1,08	1,02	0,78	0,77	1	20	21	19,5	17,5	15	12	9	0	
32774	32775	7	4,2	2,4	1,5	1,4	1,1	1,1	1,5	30	28,5	26	24	21	18	15	0	
32776	32777	8,1	5,4	3,1	1,8	1,78	1,5	1,5	2	40	34	30	27	24	20	16	0	
32778	32779	13	8,3	4,9	2,75	2,7	2,2	2,2	3	50	43,5	42	40	35	31	24	17	0

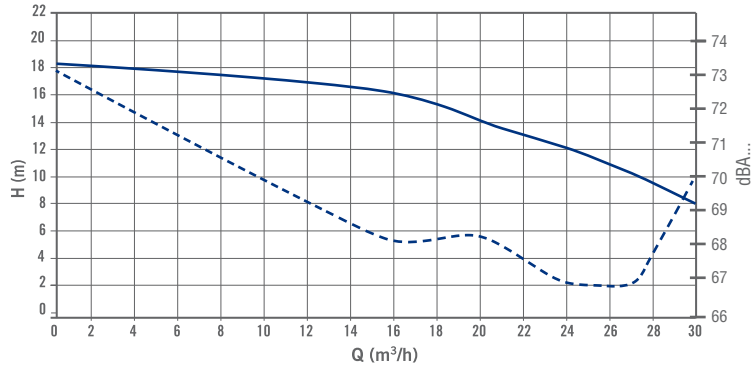
Curvas Características

MOTOR	HP	230 V	230/400 V
ATB	0,75	32770	32771
ATB	1	32772	32773
ATB	1,5	32774	32775
ATB	2	32776	32777
ATB	3	32778	32779

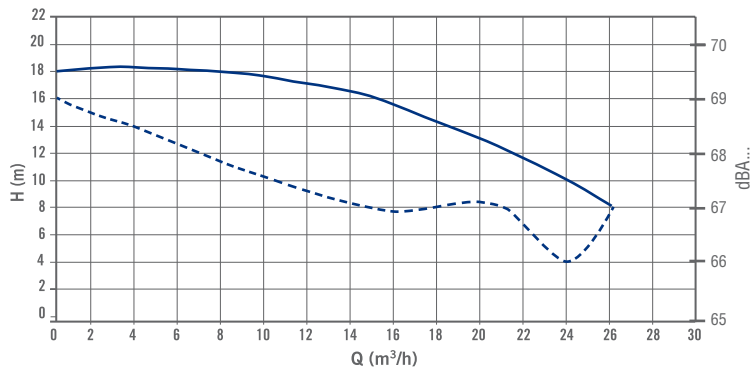
Columbia 3 HP (32779, 32778) H-Q ; dBA-Q



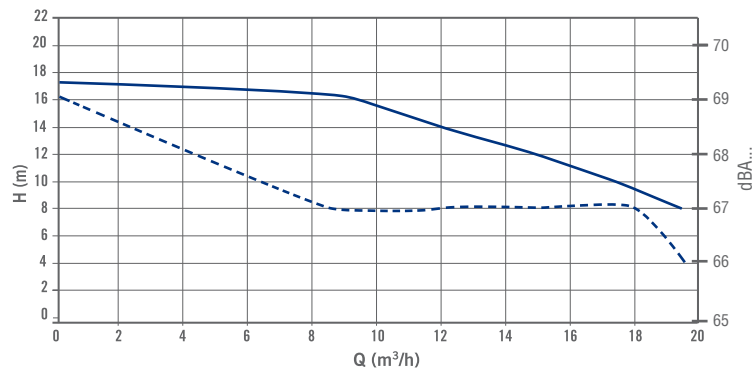
Columbia 2 HP (32777, 32776) H-Q ; dBA-Q



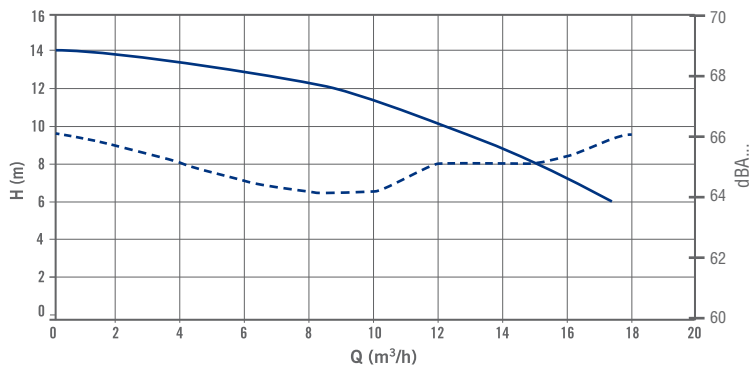
Columbia 1,5 HP (32775, 32774) H-Q ; dBA-Q



Columbia 1 HP (32773, 32772) H-Q ; dBA-Q



Columbia 3/4 HP (32770, 32771) H-Q ; dBA-Q



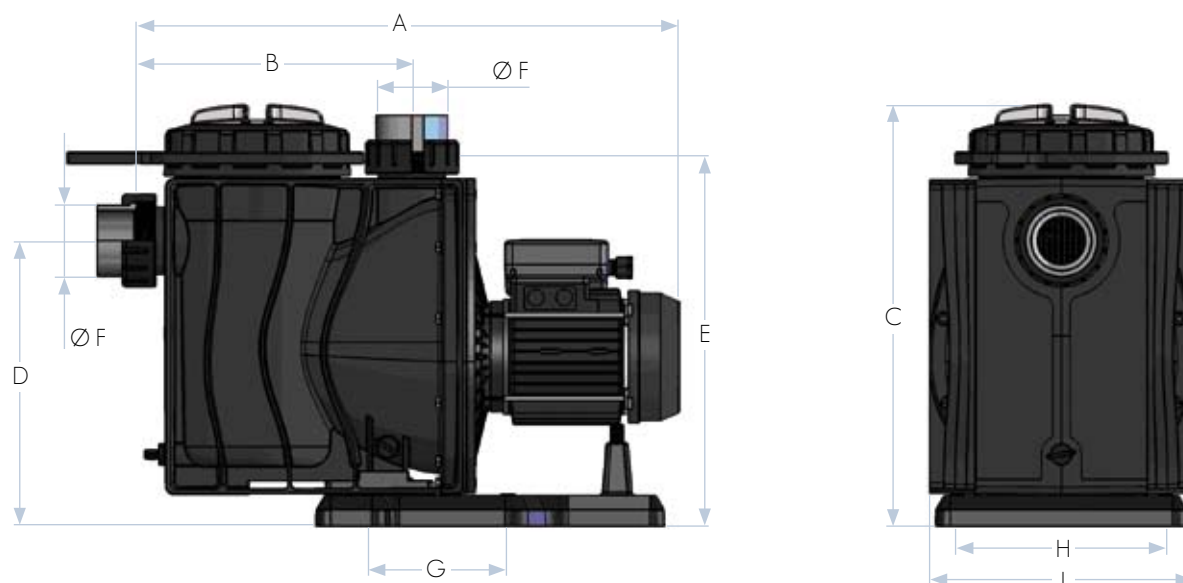
- La línea continua indica la curva hidráulica de la bomba.
- La línea discontinua indica el nivel de rumorosidad de la bomba.

CÓDIGO	DESCRIPCIÓN	NIVEL SONORO MÁXIMO (dB)
32770	Bomba Columbia 3/4 CV II	66 dB
32771	Bomba Columbia 3/4 CV III	
32772	Bomba Columbia 1 CV II	66 dB
32773	Bomba Columbia 1 CV III	
32774	Bomba Columbia 1,5 CV II	70 dB
32775	Bomba Columbia 1,5 CV III	
32776	Bomba Columbia 2 CV II	75 dB
32777	Bomba Columbia 2 CV III	
32778	Bomba Columbia 3 CV II	75 dB
32779	Bomba Columbia 3 CV III	

1.2. Embalaje

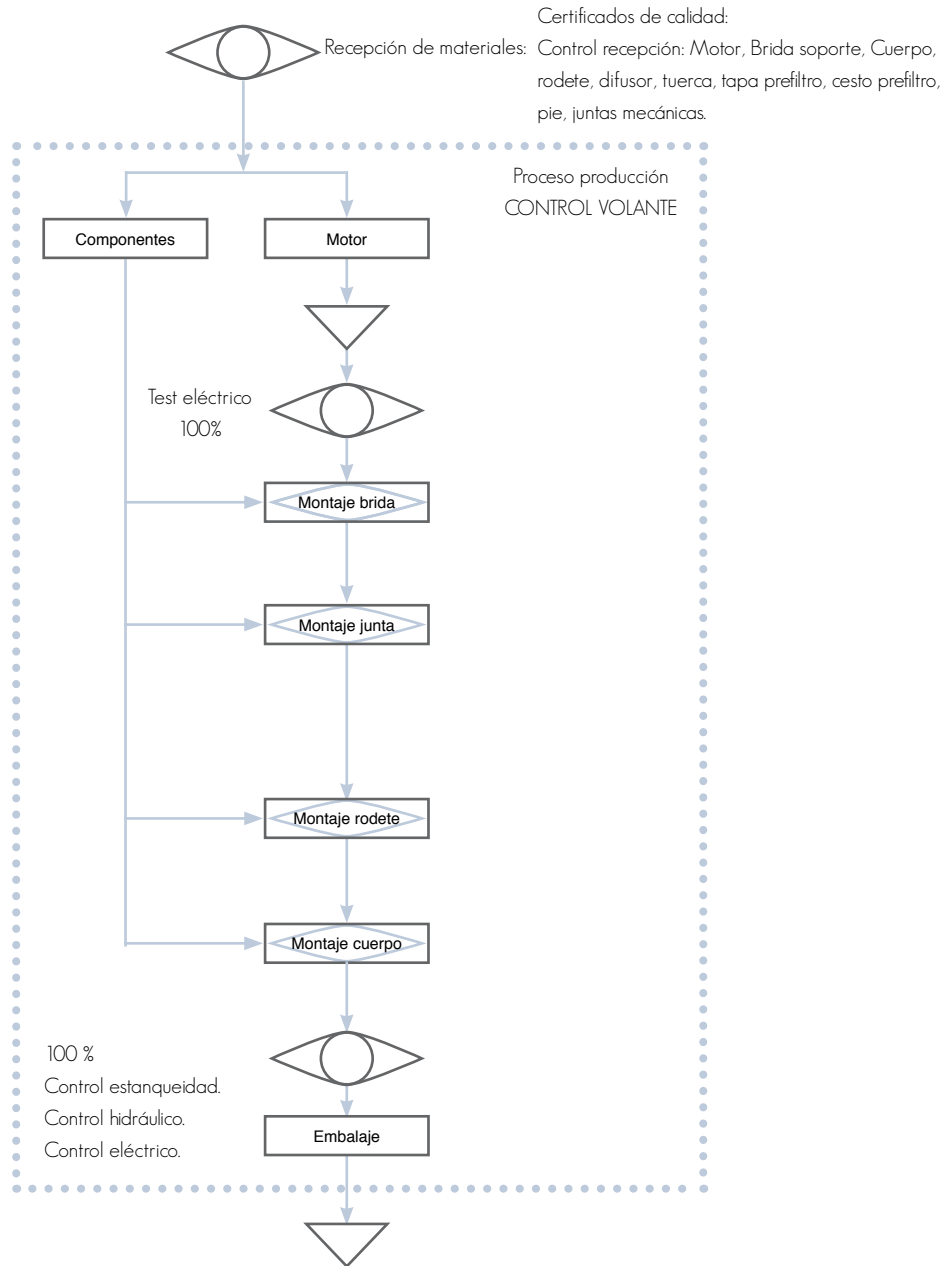
HP / CV	230V (II) 50 Hz	230/400 V (III) 50 Hz	Dimensiones embalaje (mm)	Volumen (m³)
0,75	32770	32771	683x303x485	0,100
1	32772	32773		
1,5	32774	32775		
2	32776	32777		
3	32778	32779		





1.3. Dimensiones generales



COD.		A	B	C	D	E	ØF	G	H	I
32770	0,75 CV. II	570	284,50	435	295	383,50	50	146,50	216	272
32771	0,75 CV. III	570	284,50	435	295	383,50	50	146,50	216	272
32772	1 CV. II	610	284,50	435	295	383,50	50	146,50	216	272
32773	1 CV. III	610	284,50	435	295	383,50	50	146,50	216	272
32774	1,5 CV. II	610	284,50	435	295	383,50	63	146,50	216	272
32775	1,5 CV. III	610	284,50	435	295	383,50	63	146,50	216	272
32776	2 CV. II	610	284,50	435	295	383,50	63	146,50	216	272
32777	2 CV. III	610	284,50	435	295	383,50	63	146,50	216	272
32778	3 CV. II	651	284,50	435	295	383,50	75	146,50	216	272
32779	3 CV. III	626	284,50	435	295	383,50	75	146,50	216	272

2. Checklist de los controles de calidad superados



	Operación del proceso
	Control
	Operación en autocontrol
	Stock

METALAST. SAU. CERTIFICA QUE:

Las bombas Columbia fabricadas por METALAST, SAU, han sido diseñadas de acuerdo a los requerimientos de la Normativa Europea y las Directivas siguientes:

- Directiva de seguridad de máquinas 89/392/CEE, modificada por las directivas 91/368/CEE.
- Directiva de compatibilidad electromagnética 89/336/CEE, modificada por las directivas:91/263 CEE y 92/31/CEE
- Directiva de equipos de baja tensión 73/23/CEE, modificada por la directiva 93/68/CEE.
- Directiva de emisión sonora 2000/14/EC.
- EN 60335-2-41/A1:2004.
- Norma Internacional NSF:
 - Presión hidrostática a 1,5 veces la presión máxima de trabajo durante 5 minutos.
 - 20.000 ciclos consecutivos de 0 a 0,6 veces la presión máxima de trabajo.
 - Presión hidrostática igual a 2 veces la presión máxima de trabajo durante 1 minuto.

Cada bomba montada es probada a su punto nominal de trabajo y a una presión máxima de 3 bares.



Responsable Calidad de Metalast, S.A.U.

3. Certificados disponibles sobre el producto, proceso de producción y sistemas implantados en la empresa



4. Certificado de garantía

ASPECTOS GENERALES

1.1. De acuerdo con estas disposiciones, el vendedor garantiza que el producto Astral correspondiente a esta garantía (“el Producto”) no presenta ninguna falta de conformidad en el momento de su entrega.

1.2. El Período de Garantía para el producto es de dos (2) años y se calcula desde el momento de su entrega al comprador, se entiende como comprador el cliente directo de Astralpool. De forma exclusiva, el período de Garantía para el Cuerpo de la bomba es de (5) años.

1.3. Si se produjera una falta de conformidad del Producto y el comprador lo notificase al vendedor durante el Período de Garantía, el vendedor deberá reparar o sustituir el Producto a su propio coste en el lugar donde considere oportuno, salvo que ello sea imposible o desproporcionado.

1.4. Cuando no se pueda reparar o sustituir el Producto, el comprador podrá solicitar una reducción proporcional del precio o, si la falta de conformidad es suficientemente importante, la resolución del contrato de venta.

1.5. Las partes sustituidas o reparadas en virtud de esta garantía no ampliarán el plazo de la garantía de Producto original, si bien dispondrán de su propia garantía.

1.6. Para la efectividad de la presente garantía, el comprador deberá acreditar la fecha de adquisición y entrega del Producto.

1.7. Cuando hayan transcurrido más de seis meses desde la entrega del Producto al comprador y éste alegue falta de conformidad de aquél, el comprador deberá acreditar el origen y la existencia del defecto alegado.

1.8. El presente Certificado de Garantía no limita o prejuzga los derechos que correspondan a los consumidores en virtud de normas nacionales de carácter imperativo.

CONDICIONES PARTICULARES

2.1. La presente Garantía cubre los productos de la familia “Bombas de filtración” de Astral Pool.

2.2. Para la eficacia de esta garantía, el comprador deberá seguir estrictamente las indicaciones del Fabricante incluidas en la documentación que acompaña al Producto, cuando ésta resulte aplicable según la gama y modelo del Producto.

2.3. Cuando se especifique un calendario para la sustitución, mantenimiento o limpieza de ciertas piezas o componentes del Producto, la garantía solo será válida cuando se haya seguido dicho calendario correctamente.

LIMITACIONES

3.1. La presente garantía únicamente será de aplicación en aquellas ventas realizadas a consumidores, entendiéndose por “consumidor”, aquella persona que adquiere el Producto con fines que no entran en el ámbito de su actividad profesional.

3.2. No se otorga ninguna garantía respecto del normal desgaste por uso del producto. En relación con las piezas, componentes y/o materiales fungibles o consumibles como cierres mecánicos, rodamientos y elementos de estanqueidad se estará a lo dispuesto en la documentación que acompañe al Producto, en su caso.

3.3. Queda fuera del alcance de la presente garantía los elementos accesorios al producto “Bomba de filtración” no incluidos explícitamente con él, tales como armarios de maniobra, transformadores, equipos de protección, etc.

3.4. Quedan cubiertos por la garantía aquellos fallos en el producto originados única y exclusivamente por defecto de materiales y/o mano de obra. La garantía no cubre aquellos casos en que el Producto: (i) haya sido objeto de un trato incorrecto; (ii) haya sido instalado, reparado, mantenido o manipulado por persona no autorizada o (iii) haya sido reparado o mantenido con piezas no originales. Queda fuera del alcance de la presente garantía los desperfectos originados por usos accidentales o inadecuados como:

- Funcionamiento de la bomba en seco
- Dosificación incorrecta de los productos químicos en la piscina.
- Daños de agua procedente de elementos exteriores a las condiciones de bombeo.
- Ventilación inadecuada.
- Uso en aplicaciones diferentes de la filtración de agua en piscinas.

3.5. Cuando la falta de conformidad del Producto sea consecuencia de una incorrecta instalación o puesta en marcha, la presente garantía sólo responderá cuando dicha instalación o puesta en marcha esté incluida en el contrato de compra-venta del Producto y haya sido realizada por el vendedor o bajo su responsabilidad.

3.6. Los motores trifásicos incorporan una protección con termistores (PTC). Su conexión debe realizarse a un módulo de control PTC (dependiendo el esquema de conexionado del módulo de control escogido por el instalador en cada caso). La omisión del conexionado de la protección PTC o un error en dicha conexión, invalida la garantía en cualquier aspecto relacionado con el motor entendiéndose que la conexión de éste se ha realizado de forma incorrecta.

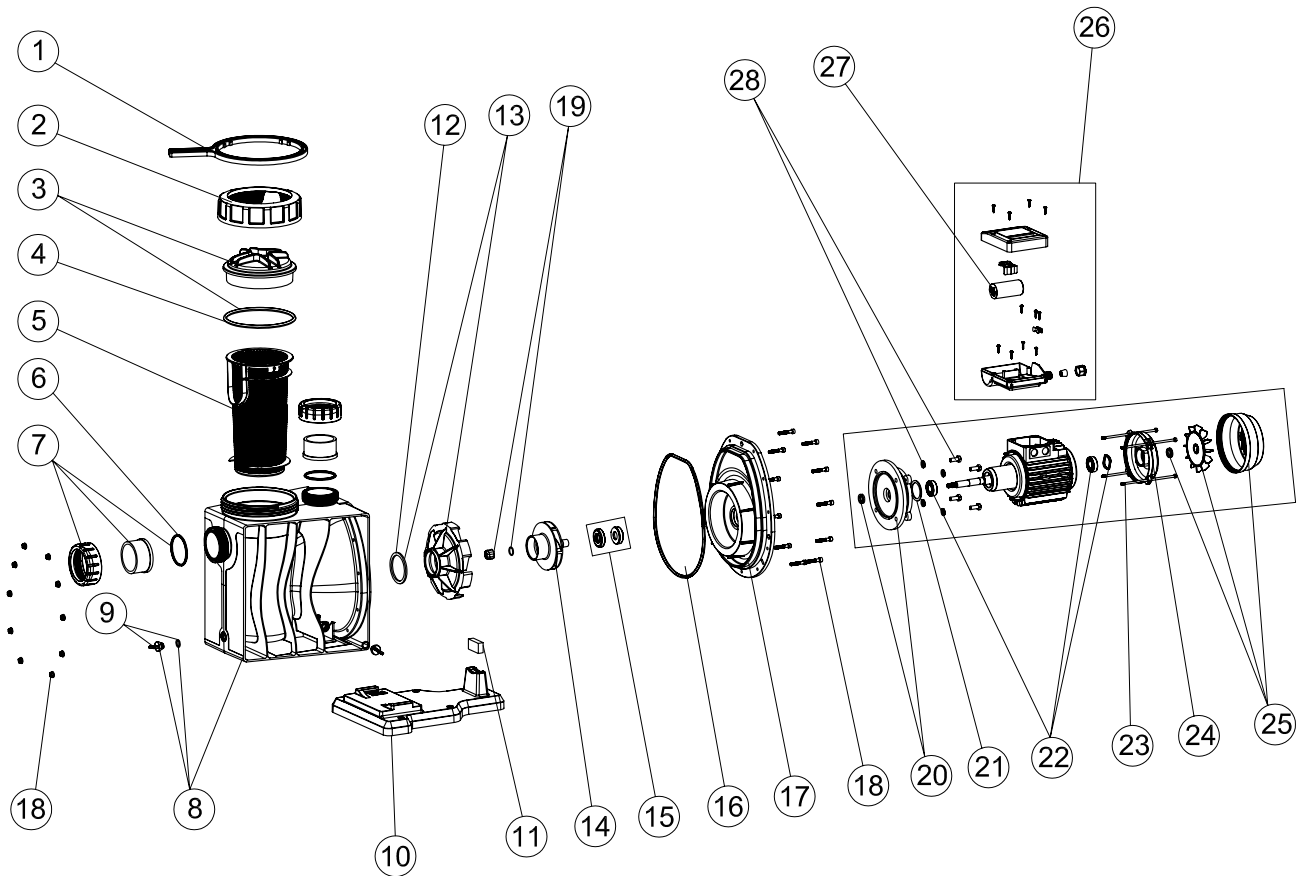
5. Diseño standard y características generales

El funcionamiento estándar de la bomba se ha diseñado en base a la Norma Internacional NSF para 2 bares de presión máxima de trabajo. El uso de la bomba sólo está indicado para piscinas con una temperatura máx. de 35°C con los niveles de pH y de desinfectante dentro los límites que marca las correspondientes Normativas. Como referencia:

pH	6,8 - 8
Cloro libre residual	0,4 - 1,5mg/l
Bromo	1-3 mg/l

El uso de la bomba es apto para piscinas de agua salada que tengan como máximo una concentración del 4% y para piscinas con electrólisis de sal, siempre y cuando se realice correctamente la toma de equipotencial. La bomba NO ES APTA para trabajar con ozono.

6. Despiece de la bomba



Pos.	CODIGO	DENOMINACION	Pos.	CODIGO	DENOMINACION
1	4404130103	LLAVE TUERCA	17	4405011028	BRIDA SOPORTE MOTOR ATB
2	4404130101	TUERCA TAPA PREFILTRO	18	4405010936	TORNILLERIA BRIDA MOTOR
3	4405010903	TAPA PREFILTRO CON JUNTA	19	4405010134	TAPÓN RODETE M8 IZQUIERDA
4	4405010178	JUNTA TORICA D. 151,7x6,99	20	4405011035	BRIDA MOTOR ATB (1-1,5-2 HP)
5	4405010905	CESTO PREFILTRO	20	4405011036	BRIDA MOTOR ATB (3 II-3,5 HP III)
6	4405010907	JUNTA TORICA D 63x4	21	4405011052	ARANDELA DISTANCIADORA (1-1,5-2 HP)
7	4405010908	ACCESORIOS ENLACE D 63 (1/2, 3/4, 1 HP)	21	4405011053	ARANDELA DISTANCIADORA (3 HP)
7	4405010909	ACCESORIOS ENLACE D 63 (1,5-2-3-3,5 HP)	22	4405011032	RODAMIENTO MOTOR (1-1,5-2 HP)
8	4405010906	CUERPO BOMBA	22	4405011033	RODAMIENTO MOTOR (3 HP II)
9	4405010910	TAPONES PURGA 1/4" PALOMILLAS	22	4405011034	RODAMIENTO MOTOR (3 HP III)
10	4405010911	PIE BOMBA	23	4405011037	VARILLA MOTOR (1-1,5-2 HP)
11	4405010409	SILENT-BLOCK (16x45x13)	23	4405011038	VARILLA MOTOR (3 HP II)
11	4405010410	SILENT-BLOCK (9x45x13)	23	4405011041	VARILLA MOTOR (3 HP III)
12	4405010915	JUNTA TORICA	24	4405011039	TAPA TRASERA MOTOR (1-1,5-2 HP)
13	4405010916	DIFUSOR (1/2-3/4-1 HP)	24	4405011040	TAPA TRASERA MOTOR (3 HP)
13	4405010917	DIFUSOR (1,5-2 HP)	25	4405011042	CONJUNTO VENTILADOR-TAPA (1-1,5-2 HP)
13	4405010918	DIFUSOR (3-3,5 HP)	25	4405011043	CONJUNTO VENTILADOR TAPA (3 HP)
14	4405010919	RODETE (1 HP III)	26	4405011044	CONJUNTO CAJA BORNES ATB (1-1,5-2 HP II)
14	4405010920	RODETE (3,5 HP III)	26	4405011045	CONJUNTO CAJA BORNES ATB (3 HP III)
14	4405010922	RODETE (1,5 HP III)	26	4405011046	CONJUNTO CAJA BORNES ATB (3 HP II)
14	4405010925	RODETE (3 HP III)	26	4405011047	CONJUNTO CAJA BORNES (1-1,5-2 HP II)
14	4405010926	RODETE (2 HP II)	27	4405011048	CONDENSADOR 20 uF
14	4405010927	RODETE (1,5 HP II)	27	4405011049	CONDENSADOR 50 uF
14	4405010928	RODETE (1 HP II)	27	4405011050	CONDENSADOR 30 uF
14	4405010931	RODETE (1 HP III)	27	4405011051	CONDENSADOR 40 uF
15	4405010932	JUNTA MECANICA	28	4401041605	TORNILLERIA ANCLAJE DUCHA
16	4405010933	JUNTA 237x7,5			

7. Recomendaciones

7.1. EMBALAJE:

La bomba Columbia se suministra en una caja de cartón adecuadamente embalada y precintada, en la que se indican los datos logísticos de posición y apilamiento requeridos para realizar un correcto almacenaje de la bomba.

Cualquier incumplimiento de los datos de almacenaje puede ocasionar desperfectos en el producto.

7.2. ALMACENAMIENTO:

Almacenar la bomba Columbia en un lugar resguardado de la intemperie y con un nivel de humedad no muy alto.

No tener la caja de cartón en condiciones de humedad importantes durante un período de tiempo prolongado ya que puede provocar deformaciones en los pisos inferiores de los palés.

7.3. TRANSPORTE:

Transportar las cajas de las bombas Columbia en palés adecuadamente enfardados.

Desembalar la bomba una vez que se encuentre en su ubicación final. Si por razones ajenas no es posible realizarlo de esta manera, la bomba se debe manipular con máximo cuidado. Cualquier rozamiento, golpe o contacto con superficies rugosas puede producir desperfectos en el acabado exterior.

7.4. UBICACIÓN:

Montar la bomba por debajo del nivel del agua de la piscina o estanque para mejorar el rendimiento.

En caso de tener que instalar una bomba autoaspirante por encima del nivel del agua, la diferencia de altura no debe ser superior a 2 metros (Fig. 4), procurando que el conducto de aspiración sea lo más corto posible ya que, una tubería más larga, incrementa el tiempo de aspiración y las pérdidas de carga de la instalación.

Procurar que la bomba este a salvo de posibles inundaciones y reciba una ventilación de carácter seco.

Dejar alrededor de la bomba un espacio suficiente para poder hacer las inspecciones y mantenimientos requeridos durante la vida del mismo.

7.5. NORMAS GENERALES DE SEGURIDAD

7.5.1. PRESCRIPCIONES

Esta simbología indica la posibilidad de peligro como consecuencia de no respetar las prescripciones correspondientes.



PELIGRO. Riesgo de electrocución.

La no advertencia de esta prescripción comporta un riesgo de electrocución.



PELIGRO

La no advertencia de esta prescripción comporta un riesgo de daño a las personas o cosas.



ATENCIÓN

La no advertencia de esta prescripción comporta un riesgo de daños a la bomba o a la instalación.

7.5.2. GENERALIDADES



- Las máquinas citadas en este Manual están especialmente diseñadas para obtener el prefiltrado y la recirculación del agua en las piscinas.

- Están concebidas para trabajar con aguas limpias y de temperatura que no exceda 35°C.



- Efectuar la instalación de acuerdo con las indicaciones particulares de cada implantación.

- Respetar las normas vigentes para la prevención de accidentes.



- Para cualquier modificación en la bomba es requerida la previa autorización del fabricante. Los repuestos originales y los accesorios autorizados por el fabricante sirven para garantizar una mayor seguridad. El fabricante de la bomba queda eximido de toda responsabilidad de los daños ocasionados por repuestos o accesorios no autorizados.



- Al efectuar el trabajo sobre cada máquina o sobre los equipos a ella ligada, hay que desconectar el equipo de la red eléctrica de alimentación y los dispositivos de arranque, ya que durante el funcionamiento las partes eléctricas de la bomba se encuentran bajo tensión.





- Los trabajos de montaje y mantenimiento deben ser llevados a cabo por personas calificadas y autorizadas, y que éstas hayan leído previamente de forma detenida las instrucciones de instalación y servicio.


-  • Cumplir lo expuesto en las instrucciones de instalación y servicio para garantizar la seguridad en el funcionamiento de la máquina.
-  • En caso de funcionamiento defectuoso o avería, diríjase a su proveedor o a la representación más próxima del mismo.

7.6. INSTALACIÓN Y MONTAJE


7.6.1. GENERAL

-  • El montaje e instalación de nuestras bombas, sólo está permitido en piscinas o estanques que cumplan con la norma HD 384.7.702. En supuestos dudosos, consultar a su especialista.
-  • Realizar el montaje de la bomba en posición horizontal debido al prefiltro. Las bombas llevan un prefiltro con un cesto en su interior para recoger las partículas gruesas, ya que éstas pueden dañar la parte interior hidráulica de la bomba.
- Todas las bombas están provistas de un pie con dos taladros para poder sujetarlas en el suelo mediante un anclaje (Fig. 1).

7.6.2. TUBERIAS

-  • Para realizar la conexión de la tubería, encolar la tubería a la racordería, suministrada conjuntamente con la bomba; las uniones de la racordería a las bocas de aspiración e impulsión de la bomba son de rosca y llevan juntas de estanqueidad para evitar la pérdida de agua (Fig. 2).
- Realizar la instalación de los tubos de impulsión completamente perpendicular y bien centrada respecto a la boca a conectar con el fin de evitar que la bomba y el tubo estén sometidos a unos esfuerzos externos que, a parte de dificultar el montaje, podría llegar a romperlos (Fig. 2).
- Instalar la tubería de aspiración con una ligera pendiente hacia la bomba del 2% para evitar la formación de bolsas de aire (Fig. 2).
- Para el correcto funcionamiento de la bomba proceder al cebado del prefiltro de la bomba hasta que el agua aflore por el conducto de aspiración (Fig.3).

7.6.3. EMPLAZAMIENTO

-  • Montar la bomba por debajo del nivel del agua de la piscina o estanque para mejorar el rendimiento de las bombas.

- En caso de tener que instalar una bomba autoaspirante por encima del nivel del agua, instalarla de manera que la diferencia de altura no sea superior a 2 metros (Fig. 4), procurando que el conducto de aspiración sea lo más corto posible ya que una tubería más larga incrementa el tiempo de aspiración y las pérdidas de carga de la instalación.



- Procurar que la bomba este a salvo de posibles inundaciones y reciba una ventilación de carácter seco.

7.6.4. INSTALACIÓN ELÉCTRICA



- Realizar la instalación eléctrica con un sistema de separación múltiple con apertura de contactos de al menos 3mm.
- Utilizar un cable rígido como conexión a red. En el caso de utilizar un cable flexible para la conexión a la red, éste debe llevar terminales para su conexión a los bornes del motor de la bomba.
- Colocar un protector diferencial de 0.03 A para la protección de fugas eléctricas (indicado en los esquemas), con cualquier tipo de bomba.
- Ajustar convenientemente el valor del relé térmico según intensidad de la bomba.

En caso que la bomba tenga motor monofásico:

- Lleva incorporado un protector térmico. En ellas es suficiente la instalación con interruptor según el esquema de “Conexiones a red”.
- Utilizar un guarda-motor con protección magneto-térmica.
- Los datos de regulación del relé térmico son meramente ilustrativos, ya que el motor lleva un protector incorporado.
- Para 230 V utilizar una manguera de conexión tipo H07 RN-F3 y adaptar la sección del cable a la potencia del motor y a la longitud del cable.

En caso que la bomba tenga motor trifásico:


- Los motores trifásicos incorporan una protección con termistores (PTC). Su conexión debe realizarse a un módulo de control PTC (dependiendo el esquema de conexionado del módulo de control escogido por el instalador en cada caso). La omisión del conexionado de la protección PTC o un error en dicha conexión, invalida la garantía en cualquier aspecto relacionado con el motor entendiendo que la conexión de éste se ha realizado de forma incorrecta.
- Utilizar un guarda-motor con protección magneto-térmica.

- Proteger la bomba para sobrecarga con un interruptor de seguridad para el motor.
- Ajustar convenientemente el valor del térmico, según tabla de protectores térmicos. Para la conexión D (Red de 3 x 230 V.) corresponde el protector del mayor valor indicado. Para la conexión U (Red de 3 x 400 V.) corresponde el protector de menor valor.
- Conectar la tensión más baja en D y la tensión más alta en U para intervalos de tensión distintos a 230/400V; 400/690V.
- Para corriente alterna utilizar una manguera de conexión tipo H07 RN-F3 donde la sección del cable se adapte a la potencia del motor y a la longitud del cable.
- Para conectar el cable de red, este sólo puede ser conectado por personal cualificado y autorizado.
- Comprobar el tipo de fusible necesario antes de conectar el motor.
- Verificar la correcta disposición y conexión del cable de tierra en la instalación del equipo.
- Respetar las condiciones de instalación y conexiones eléctricas, ya que de no ser así, el fabricante de la bomba declina toda su responsabilidad y considera sin efecto la garantía.
- Los motores están sujetos a las normas CEE con protección IP-55.
- Pueden existir reglamentos especiales para la instalación.
- Peligro de muerte en caso de una conexión de red no adecuada.









7.6.5. ADVERTENCIAS EN LOS TRABAJOS DE INSTALACIÓN Y MONTAJE




- Durante la conexión de los cables eléctricos al motor de la máquina, cuidar la disposición en el interior de la caja de conexiones, verificar que no queden trozos de cable en el interior después del cierre y que el conductor de tierra está correctamente conectado. Conectar el motor siguiendo el esquema eléctrico adjunto a la máquina.
- Asegurar las conexiones de los cables eléctricos a la caja de bornes de la máquina, de manera que queden bien engastadas y apretadas a los bornes de conexión.
- La instalación eléctrica de la bomba debe poseer un protector diferencial de un valor no superior a 30 mA.
- Utilizar correctamente la junta de la caja de bornes del motor eléctrico para evitar la entrada de agua. Igualmente, colocar y apretar el prensaestopa en el interior del pasacables de la caja de bornes.

-  • Prestar particular atención a que, de ninguna manera entre agua en el motor y en las partes eléctricas en tensión.
- En caso de que la utilización prevista no sea la citada, aplicar adecuaciones y normativas técnicas suplementarias.

7.6.6. ADVERTENCIAS EN LOS TRABAJOS DE MONTAJE Y MANTENIMIENTO

-  • Tener en cuenta las reglamentaciones de instalaciones nacionales para el montaje e instalación de las bombas.
-  • Prestar particular atención a que de ninguna manera entre agua en el motor y en las partes eléctricas en tensión.
-  • Evitar en todo momento el contacto, incluso accidental, con las partes móviles de la máquina durante el funcionamiento de la misma y/o antes de su parada total.
-  • Esperar a que la máquina esté completamente parada para realizar cualquier manipulación sobre la misma.
-  • Desconectar la máquina de la red de alimentación y bloquear los dispositivos de puesta en marcha, antes de proceder a cualquier intervención de mantenimiento eléctrico o mecánico.
- Seguir los siguientes pasos antes de efectuar cualquier intervención sobre la máquina:
 -  1. Quitar el voltaje de la máquina.
 -  2. Bloquear los dispositivos de puesta en marcha.
 -  3. Verificar que no haya voltaje presente en los circuitos, incluso en los auxiliares y los servicios suplementarios.
 - 4. Esperar hasta que el rodete se pare completamente.

Considerar la lista expuesta como indicativa y no vinculante a los efectos de seguridad ya que pueden existir normas de seguridad específicas en normativas particulares.

-  • Controlar periódicamente:
 - La correcta sujeción de las partes mecánicas y el estado de los tornillos de soporte de la máquina.
 - La correcta posición, la sujeción y el estado de los conductores de alimentación y de las partes aislantes.
 - La temperatura de la máquina y del motor eléctrico. En caso de anomalía, parar inmediatamente la máquina y proceder a su reparación.



- Las vibraciones de la máquina. En caso de anomalía, parar inmediatamente la máquina y proceder a su reparación.

Las instrucciones de instalación, uso y mantenimiento contenidas en este manual, a causa de la complejidad de los casos tratados, no pretenden examinar todos los casos posibles e imaginables de servicio y mantenimiento. Si son necesarias instrucciones suplementarias o si surgen problemas particulares, no dudar en contactar con el distribuidor, o directamente con el constructor de la máquina.

7.7. INSTRUCCIONES DE PUESTA EN SERVICIO

7.7.1. CUESTIONES PREVIAS A LA PUESTA EN MARCHA



- Antes de poner en marcha la bomba, realizar las siguientes operaciones:

1. Desmontar la tapa del prefiltro, desenroscando la tuerca que la sujeta (Fig. 5).
2. Llenar de agua la bomba por el prefiltro hasta que aflore por el conducto de aspiración.
3. Colocar de nuevo el cesto en el interior del prefiltro, si durante estas operaciones se hubiese extraído, con el objeto de evitar la entrada de partículas gruesas en el interior de la bomba que podrían llegar a bloquearla
4. Comprobar que la tensión y la fuerza de la red se corresponden con las determinadas en la placa de características de la bomba.

- Colocar la tapa prefiltro y cerrar enroscándola, sin olvidar colocar la junta en su alojamiento (Fig.5).
- Las bombas en ningún caso pueden trabajar sin haber llenado previamente el prefiltro de agua, ya que de lo contrario, ello puede dañar la junta mecánica, provocando pérdida de agua por ésta.



- Comprobar que el sentido de rotación del motor es el correcto, utilizando el ventilador situado en la parte trasera del motor, y observándolo a través de la mirilla de la tapa del ventilador (Fig. 6).

- Comprobar que el eje de la bomba gira libremente.

7.7.2. PUESTA EN MARCHA



- Abrir todas las válvulas y conectar el motor.
- Efectuar el autocebado de la tubería y esperar a que se realice en un tiempo razonable.

7.7.3. ADVERTENCIAS EN LA PUESTA EN MARCHA

Verificar la calibración de los dispositivos de protección eléctricos del motor y comprobar que las protecciones contra contactos eléctricos y mecánicos estén correctamente posicionadas y fijadas, antes de la puesta en marcha.

NOTA

No utilizar las instalaciones de baño mientras el equipo de bombeo esté en funcionamiento.

No utilizar la bomba en caso que las personas estén en contacto con agua.

8. Mantenimiento y desmontaje

8.1. MANTENIMIENTO



• Limpiar el cesto del prefiltro regularmente para evitar caídas de presión. No golpearlo durante el proceso de limpieza para evitar una posible rotura del cesto.

• Si la bomba se para, comprobar que el consumo en amperios del motor en funcionamiento es igual o inferior al marcado en la placa de características del fabricante, o en su defecto dirigirse al Servicio de Asistencia Técnica más próximo.



• Si el amperaje es más elevado, consultar con el fabricante.



• Vaciar la bomba en los casos que tenga que permanecer algún tiempo sin funcionar, principalmente en países fríos donde pueda existir peligro de congelación.

• Para efectuar el vaciado de la bomba, extraer el tapón de purga 10.

• Cada vez que se abra el prefiltro, limpiar de impurezas el asiento de la junta y la propia junta, para asegurar la estanqueidad en el cierre de la tapa (Fig. 5).

• Los componentes de la bomba que por su uso habitual sufren desgaste y/o deterioro han de ser repuestos periódicamente para mantener el buen rendimiento de la bomba. En la siguiente tabla se listan los componentes fungibles y/o consumibles de la bomba y el periodo de vida estimado para los mismos.

DESCRIPCIÓN COMPONENTE	PERIODO ESTIMADO DE VIDA
Juntas tóricas y elementos de estanqueidad en general	1 año
Cierre mecánico	1 año
Rodamientos	1 año

El periodo estimado de vida de las piezas anteriores ha sido establecido según condiciones normales de uso e instalación del producto. Seguir las instrucciones del manual de instalación para mantener el periodo de vida de la bomba.

8.2. DESMONTAJE



- El conjunto del motor puede ser desmontado del cuerpo de la bomba, sin necesidad de desconectar las tuberías de aspiración e impulsión de la bomba.
- Para desmontar el Conjunto motor del cuerpo de la bomba, quitar los tornillos que los unen.

9. Tabla de fallos

- | | |
|----------------------------|--|
| 1. La bomba no se ceba | 4. La bomba no arranca |
| 2. La bomba da poco caudal | 5. El motor hace ruido pero no se pone en marcha |
| 3. La bomba hace ruido | 6. Paro del motor |

1	2	3	4	5	6	CAUSAS	SOLUCIONES
●	●					Entrada de aire por la tubería de aspiración	Comprobar el estado de racores y juntas del tubo de aspiración
●						Mala estanqueidad de la tapa del filtro	Limpiar la tapa filtro y comprobar estado de la junta goma
●	●					Giro del motor invertido	Invertir 2 fases de la alimentación
●	●		●			Voltaje erróneo	Comprobar el voltaje de la placa característica y el de la red
	●					Prefiltro obturado	Limpiar el filtro
	●					Pérdidas de carga en la aspiración	Evitar al máximo que los elementos produzcan pérdidas de carga
		●				Fijación incorrecta de la bomba	Fijar correctamente la bomba
				●		Motor bloqueado	Acudir al servicio técnico
					●	Aumento de la temperatura en la caja de bornes por efecto de arco voltaico	Comprobar las conexiones de la caja de bornes
					●	Salta el protector térmico	Realizar correctamente la conexión de los cables con los terminales de las cajas de bornes
					●	Conexiones caja bornes mal efectuadas	Apretar correctamente el cable con el terminal / Adecuar el tamaño de la conexión del cable a los terminales de la caja de bornes

DETALLE ANCLAJE

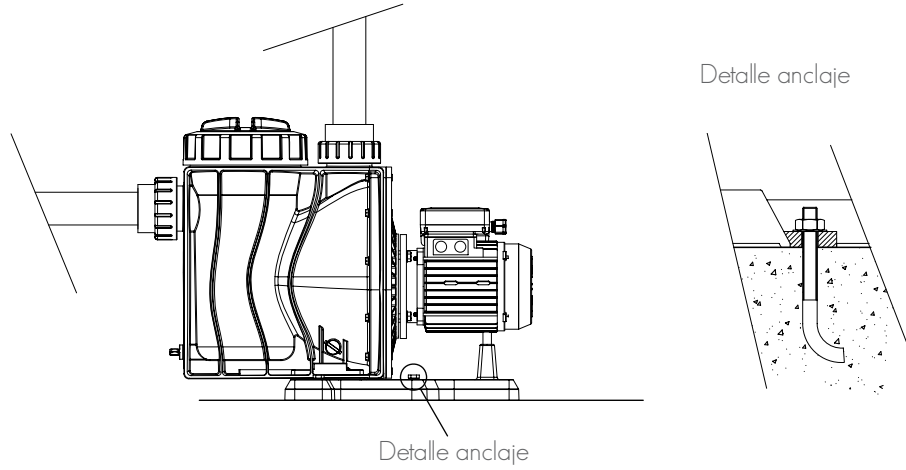
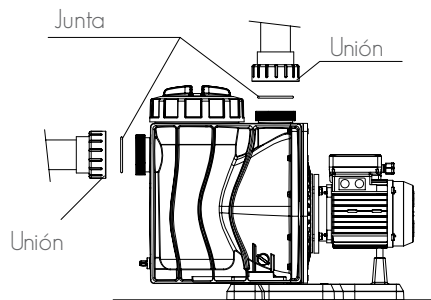


Fig 1

CORRECTO



INCORRECTO

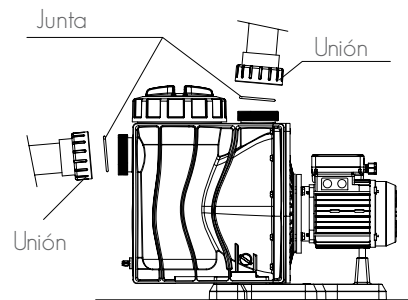


Fig 2

Cebado

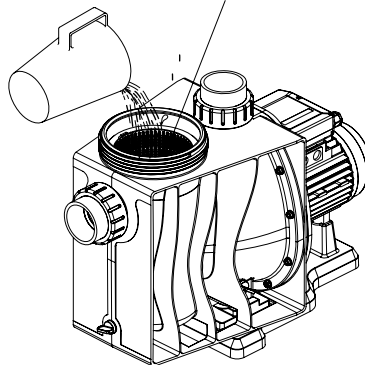


Fig 3

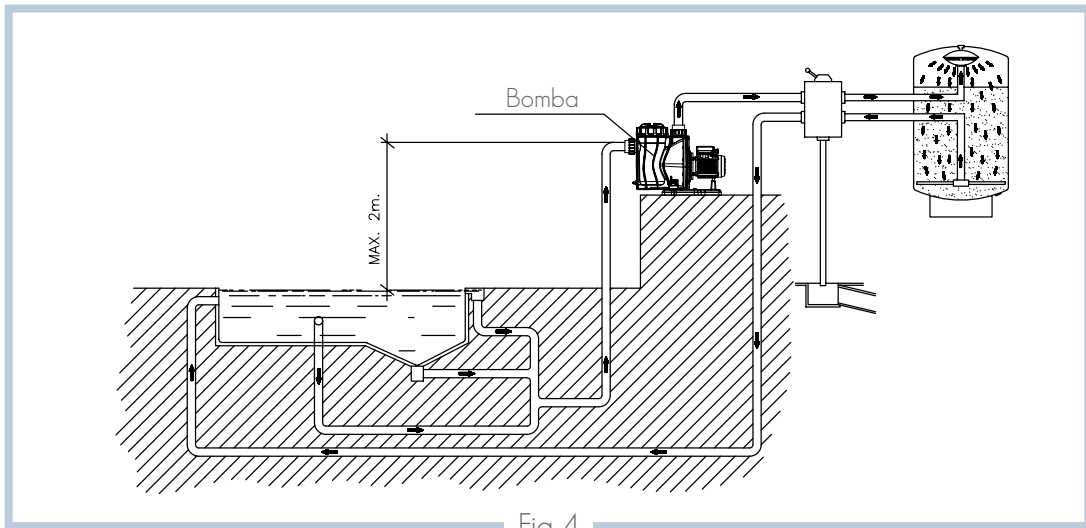


Fig 4

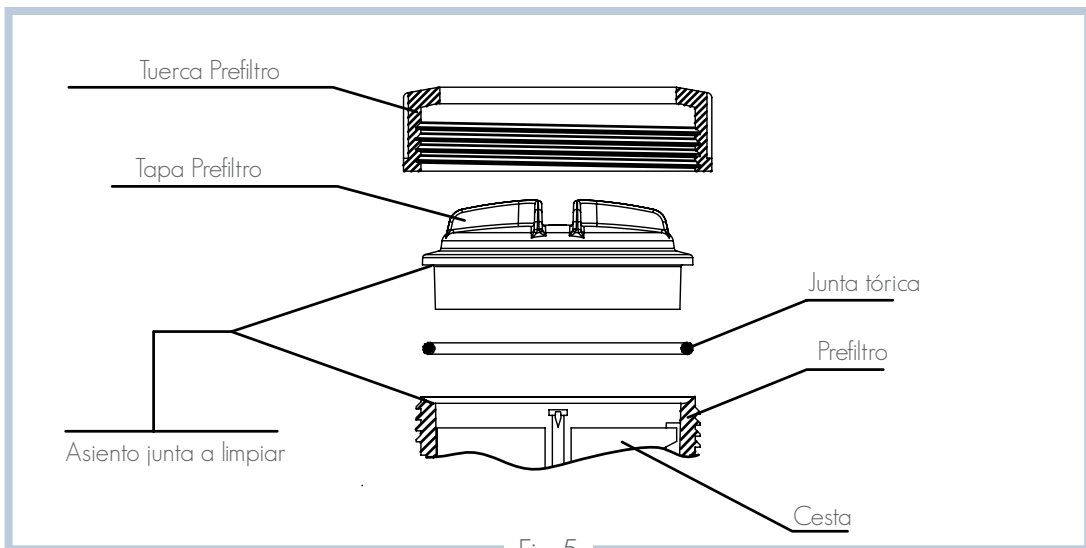


Fig 5

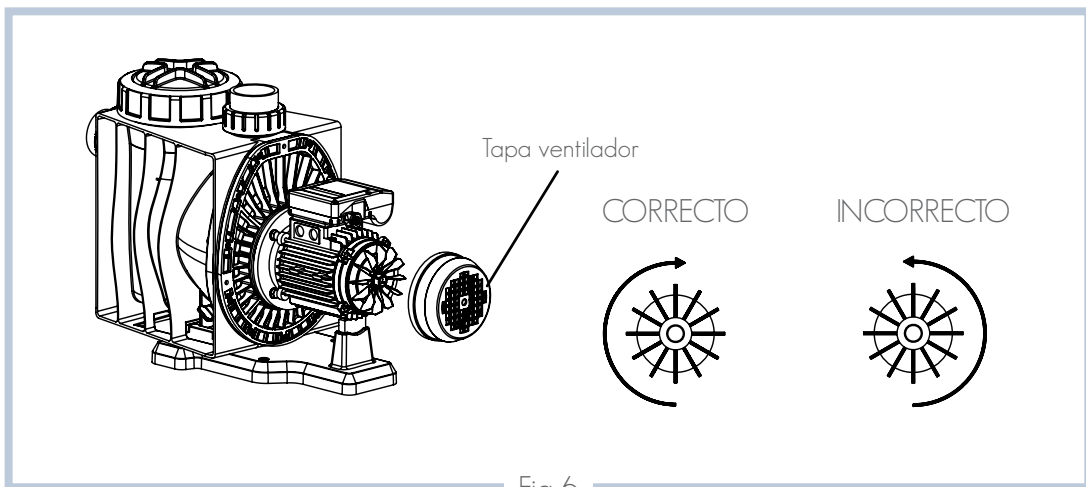
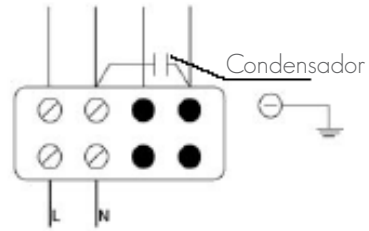
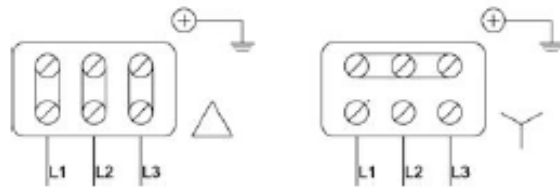


Fig 6

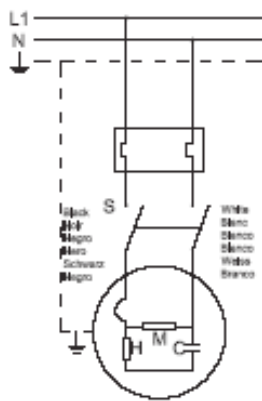
MOTORES MONOFASICOS



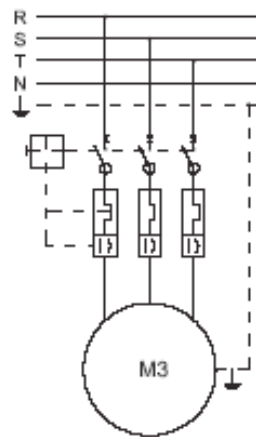
MOTORES TRIFASICOS



MONOFASICOS



TRIFASICOS



10. Tabla “DO AND DO NOT”

	DO	DO NOT
Transporte y almacén	<p>Comprobar estado del embalaje y el cumplimiento de las indicaciones en el apilamiento.</p> <p>Transportar siempre la bomba dentro de la caja.</p>	<p>Dejar la caja en el intemperie o en lugares muy húmedos.</p> <p>Arrastrar la bomba</p>
Instalación	<p>Instalar en lugar totalmente plano.</p> <p>Instalar por debajo nivel del agua de la piscina o como máximo a 2m de altura (Fig.4).</p> <p>Dejar espacio detrás de la tapa del ventilador para favorecer la ventilación de la bomba y permitir un fácil acceso para posteriores mantenimientos.</p>	<p>Usar cáñamo o racords metálicos.</p> <p>Conectar directamente la bomba a la red de agua, ya que la presión de la misma puede ser muy elevada y exceder la presión máxima de trabajo.</p>
Puesta en marcha	<p>Seguir los pasos indicados en el Manual instalación bomba (cebar bomba, comprobar sentido giro correcto, tensión e intensidad, (Fig. 5 y Fig.6).</p>	<p>Hacer funcionar la bomba sin agua.</p> <p>Manipular la bomba sin desconectarla de la toma de corriente.</p> <p>Manipular la válvula selectora con la bomba en marcha</p>
Funcionamiento	<p>Limpiar cesto del prefiltro regularmente.</p> <p>Limpiar regularmente las juntas y sus asientos de impurezas para asegurar una buena estanqueidad.</p> <p>Si la bomba no funciona correctamente revisar la tabla fallos, posibles causas y soluciones.</p>	<p>Exceder la presión máxima de trabajo de la bomba.</p> <p>Utilizar productos químicos en altas concentraciones que puedan dañar los componentes de la bomba.</p>

Nos reservamos el derecho de cambiar total o parcialmente las características de nuestros artículos o contenido de este documento sin previo aviso.