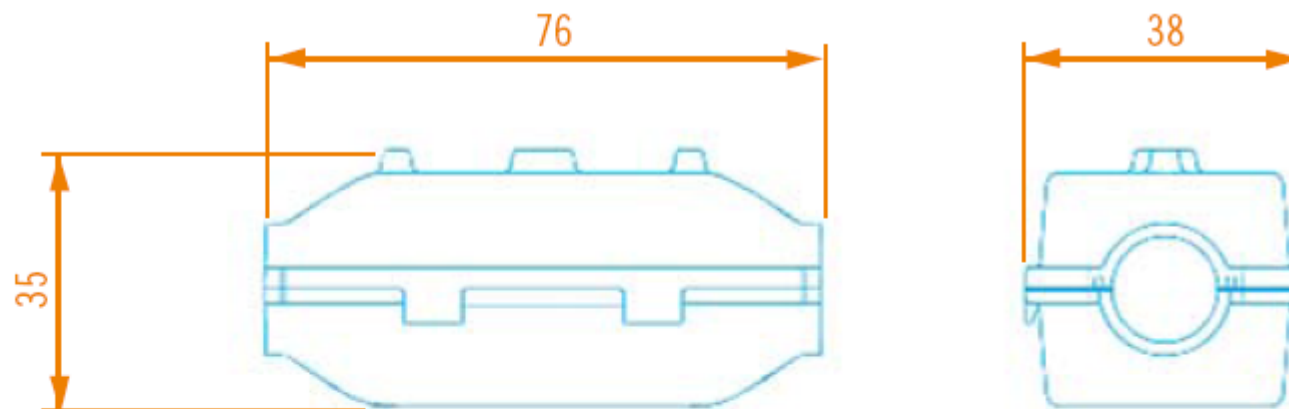


PRODUCTO: **Kit vulcanizado**PRODUCT: **Underwater connection kit**

32803



35661

