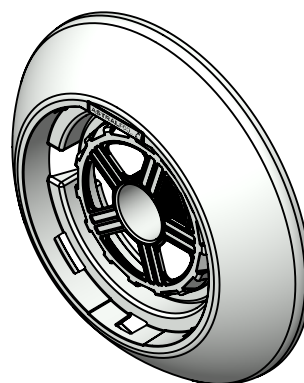
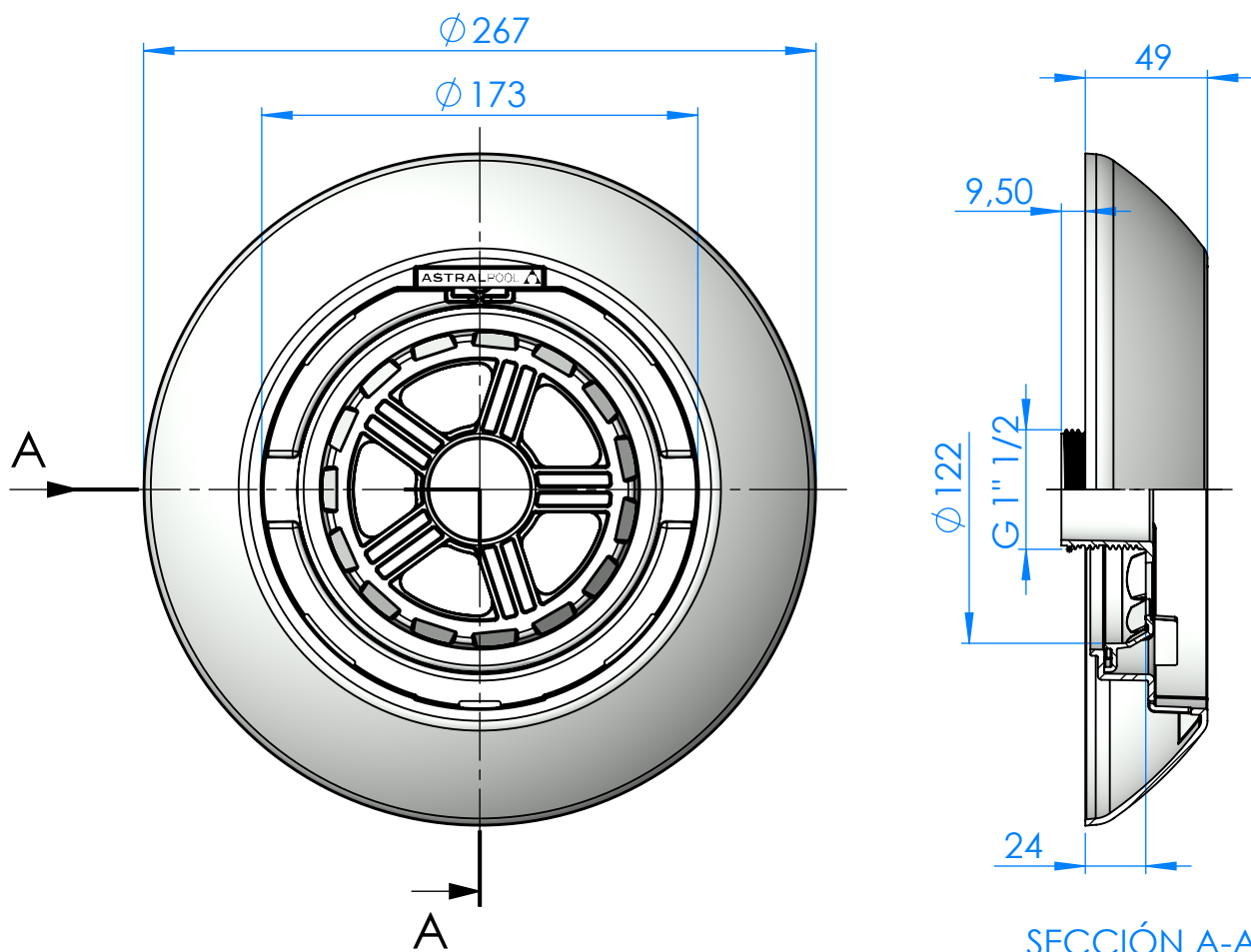


| Código            | Descripción                          |
|-------------------|--------------------------------------|
| <b>71211</b>      | <b>EMBELL. FLEXIRAPID BLANCO</b>     |
| <b>71211CL090</b> | <b>EMBELL. FLEXIRAPID BEIGE</b>      |
| <b>71211CL129</b> | <b>EMBELL. FLEXIRAPID GRIS CLARO</b> |
| <b>71211CL144</b> | <b>EMBELL. FLEXIRAPID GRIS ANTR.</b> |



Nota: Unidades en mm  
Note: Units in mm