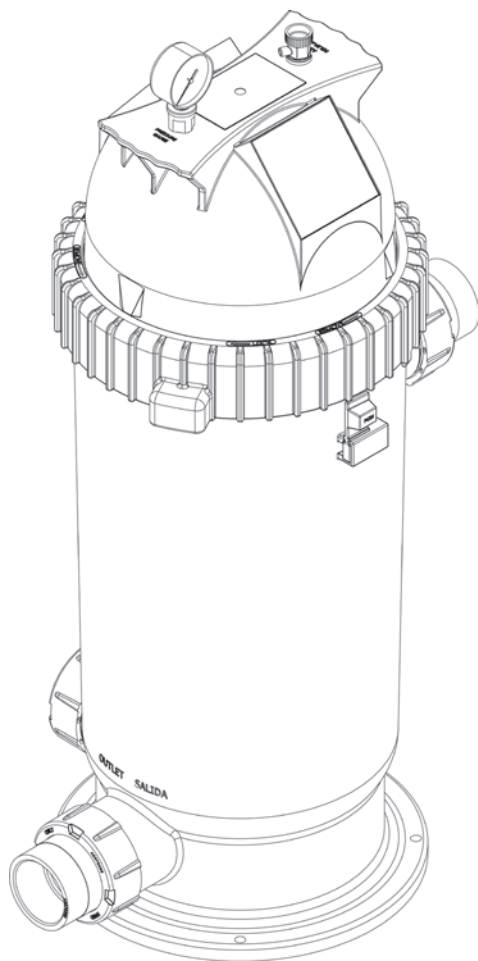


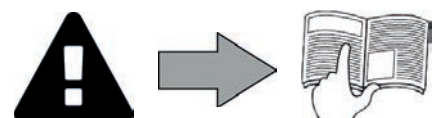
# **CS FILTER**



Installatie en gebruikshandleiding  
Nederlands

**NL**

More documents on:  
[www.zodiac-poolcare.com](http://www.zodiac-poolcare.com)



## WAARSCHUWINGEN

- Het negeren van de waarschuwingen kan leiden tot schade aan de zwembadinstallatie of tot ernstig letsel, en kan zelfs de dood tot gevolg hebben.
- Het apparaat is bedoeld voor een specifieke toepassing voor het zwembad, en mag niet worden gebruikt voor andere doeleinden dan waarvoor het is ontworpen.
- Het is erg belangrijk dat dit toestel wordt bediend door bevoegde personen die hiertoe fysiek en mentaal in staat zijn en die op voorhand de instructies over het gebruik hebben gekregen. Personen die niet aan deze criteria voldoen, mogen het toestel niet benaderen om blootstelling aan gevaarlijke onderdelen te vermijden.
- Houd het toestel buiten het bereik van kinderen.
- Het toestel moet worden geïnstalleerd volgens de instructies van de fabrikant en met respect voor de heersende normen. De installateur is verantwoordelijk voor het installeren van het apparaat en de naleving van de nationale regelgeving met betrekking tot de installatie. De fabrikant kan in geen geval aansprakelijk worden gesteld wanneer de lokale installatienormen niet worden gerespecteerd.
- Elke slechte installatie of verkeerd gebruik kan leiden tot ernstige materiële schade of lichamelijke letsels (die tot de dood kunnen leiden).
- Elk materiaal, zelfs port betaald en zonder verpakkingskosten, wordt op risico van de ontvanger verzonden. Indien hij schade veroorzaakt tijdens het transport constateert, moet hij dit schriftelijk op de leveringsbon vermelden (bevestiging binnen 48 uur per aangetekend schrijven aan de vervoerder). In het geval dat een apparaat koelmiddel bevat, en dit is omgevallen, moet dit schriftelijk aan de vervoerder worden gemeld.
- Bij storing van het apparaat: probeer het niet zelf te repareren maar neem contact op met een gekwalificeerd technicus.
- Raadpleeg de garantievoorwaarden van Zodiac® voor de gegevens van de toegelaten evenwichtsvoorwaarden van het water voor de werking van het apparaat.
- Het verwijderen of overbruggen van een van de veiligheidsvoorzieningen leidt automatisch tot de annulatie van de garantie, net als het gebruik van vervangingsonderdelen die niet door ons zijn geleverd.
- Spuit geen insecticide of andere chemische producten (brandbaar of niet brandbaar) in de richting van het apparaat, dit kan de behuizing beschadigen en brand veroorzaken.
- Dompel het apparaat niet onder in water (met uitzondering van de schoonmaakrobots) of modder.
- Zorg dat er zich geen lucht in de filter bevindt vóór ingebruikneming. De aanwezigheid van lucht onder druk kan de filter beschadigen.
- De filtertestdruk is 3,5 bar (50 psi), nooit de filter bij een hogere druk laten werken.
- Open nooit de filter terwijl de filterpomp draait.

NL

### Recycling



Dit symbool betekent dat het toestel niet in de vuilbak mag worden gegooid. Dit moet selectief worden verwerkt voor hergebruik, recyclage of herstelling. Als het apparaat mogelijk milieugevaarlijke stoffen bevat, dan moeten deze verwijderd of geneutraliseerd worden. Neem contact op met uw dealer voor de recyclagemogelijkheden.



- Voordat u enige handeling uitvoert op het apparaat, is het noodzakelijk dat u deze handleiding voor installatie en gebruik leest, evenals het boekje "Waarschuwingen en garantie" dat wordt meegeleverd met het apparaat. Dit niet doen, kan leiden tot schade aan eigendommen, ernstige verwondingen of de dood, naast de annulering van de garantie.
- Bewaar deze documenten en geef deze door voor toekomstig gebruik gedurende de levensduur van het apparaat.
- Het is verboden dit document te verspreiden of te wijzigen op generlei wijze zonder toestemming van Zodiac®.
- Zodiac® verbetert voortdurend de kwaliteit van haar producten , en de informatie in dit document kan worden gewijzigd zonder voorafgaande kennisgeving.

## INHOUD



### 1 Kenmerken

3

1.1 | Beschrijving

3

1.2 | Technische kenmerken

3

1.3 | Afmetingen en markering

4

1,4 | Curven drukval in functie van het debiet

4



### 2 Installatie

5

2.1 | Keuze van de plaatsingslocatie

5

2.2 | Hydraulische aansluitingen

6



### 3 Gebruik

7

3.1 | Werkingsprincipe

7

3.2 | Indienststelling

7



### 4 Onderhoud

8

4.1 | Overwintering

8

4.2 | Onderhoud

8



### 5 Probleemoplossing

10



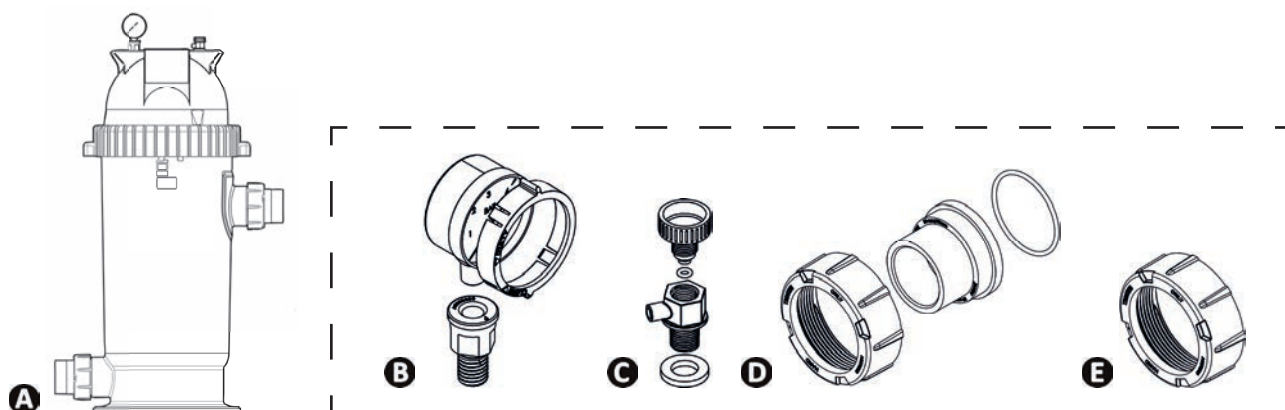
#### **Tip: Om contact met uw dealer te vergemakkelijken**

- Noteer de contactgegevens van uw dealer om ze gemakkelijker te vinden, en vul de volledige "productinformatie" in aan de achterkant van de handleiding. Uw dealer zal erom verzoeken.



# 1 Kenmerken

## 1.1 | Beschrijving



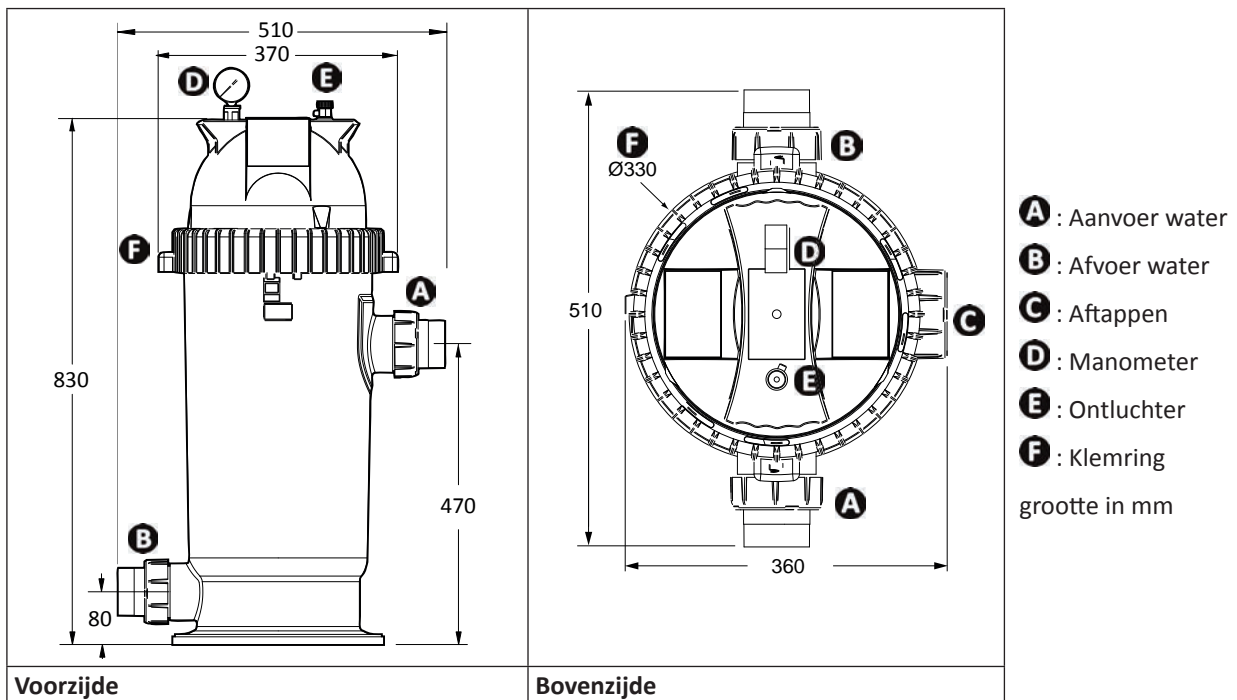
A	CS-Filter
B	Manometer + adapter + dichting + ring «CLEAN-DIRTY» x1
C	Ontluchter + dichting x1
D	Verbinding Ø63/50 mm + dichting x2
E	Verbinding Ø63/50 mm x1

## 1.2 | Technische kenmerken

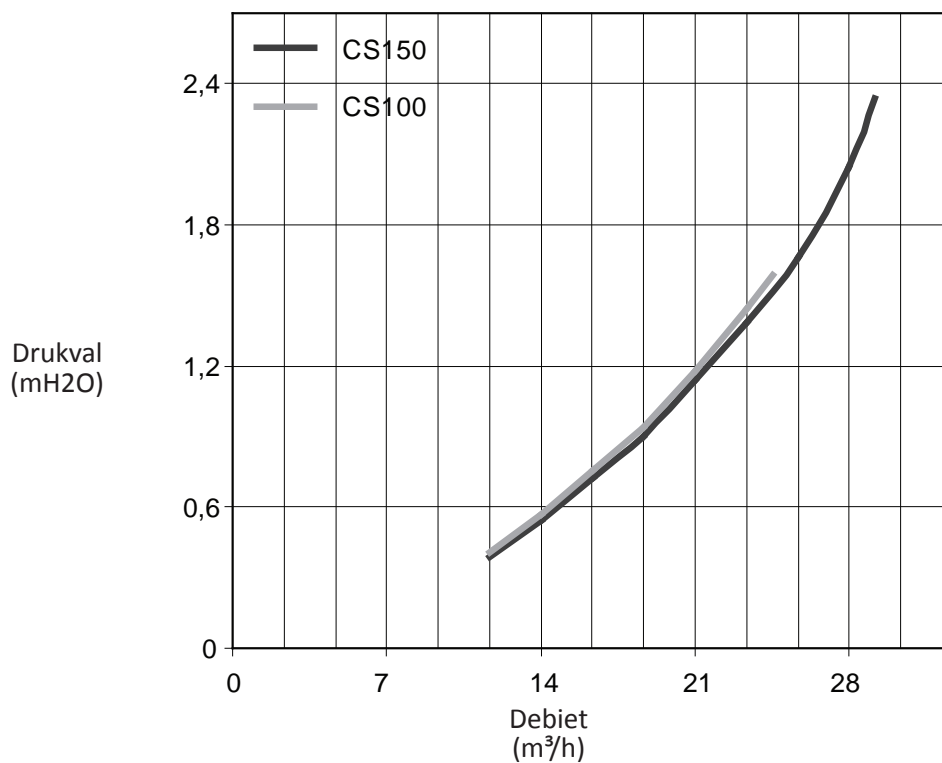
NL

	Eenheid	CS 100	CS 150
Watertemperatuur voor werking		1 tot 40°C	
Filteroppervlak	m <sup>2</sup>	9,3	14,0
Maximaal debiet	m <sup>3</sup> /h	22,7	28,4
Filtersnelheid	m <sup>3</sup> /h/m <sup>2</sup>	2,4	2,1
Maximaal zwembadvolume	m <sup>3</sup>	130	170
Normale werkdruk	bar	0,4 - 1,2	
	psi	6 - 17	
Maximumdruk	bar	3,5	
	psi	50	
Fijnheid filtratie	µm	15-20	
Diameter buisverbinding	mm	Ø 63/50	

### 1.3 | Afmetingen en marking



### 1,4 | Curven drukval in functie van het debiet

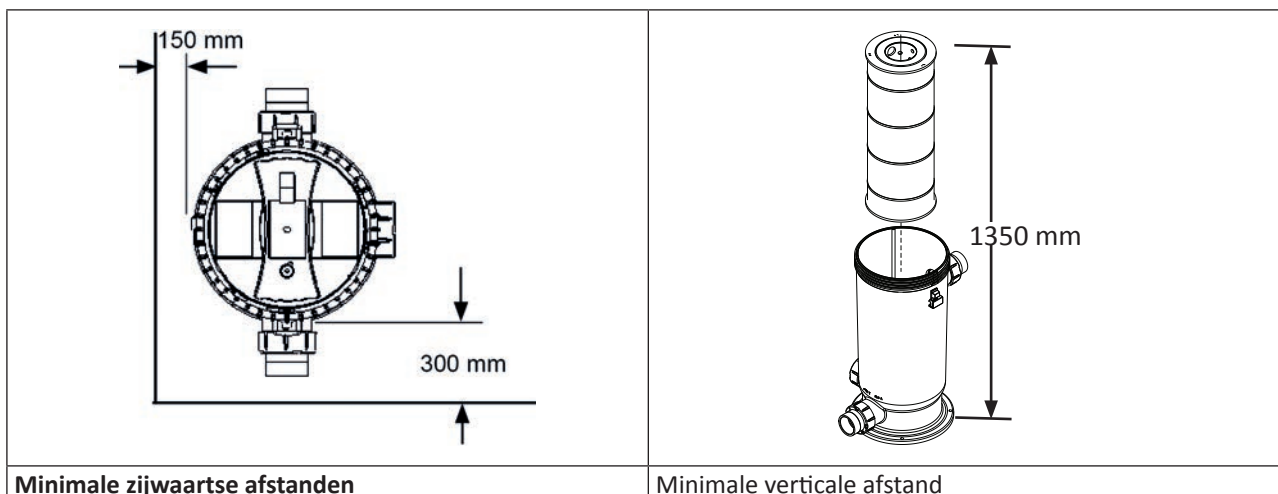




## 2 Installatie

### 2.1 I Keuze van de plaatsingslocatie

- De filter moet worden geïnstalleerd:
  - na de circulatiepomp,
  - voor een verwarmings- en/of waterbehandelingsstelsel,
  - ideaal 0,5 meter onder het wateroppervlak,
  - in een droog, verlucht, en vorstvrij lokaal, indien binnen geïnstalleerd.
- Het filter mag niet geïnstalleerd worden:
  - in een overstroombare zone of zone onderhevig aan waterspatten, regen of blootgesteld aan de zon.
  - op meer dan 1,5 meter boven het wateroppervlak.
  - vlakbij een hittebron, of ontvlambaar gas,
  - in een technisch lokaal waar chemische producten worden opgeslagen, de uitwasemingen zouden de filter kunnen beschadigen.
- De toegang moet gemakkelijk zijn voor alle tussenkomsten (deksel, hydraulische aansluitingen, aflaten).
- Zorgen voor een totale vrije hoogte van minimaal 1,35 meter om de filter te kunnen openen en de patroon eenvoudig te kunnen verwijderen.
- Het hydraulische systeem voor de filter moet zo kort mogelijk zijn en met zo weinig mogelijk obstakels (bochten, andere apparaten) om drukval te vermijden.
- Op een stabiel, vast oppervlak plaatsen, (van het type betontegel) en horizontaal.
- Bevestig de filter op de vloer met behulp van roestvrij stalen schroeven van minimaal  $\varnothing 6-8\text{mm} \times 60\text{mm}$ .
- Zorg ervoor dat de filter wordt geïnstalleerd op meer dan 1,5 meter van de elektrische kast van het zwembad om voldoende verwijderd te zijn bij het opstarten.



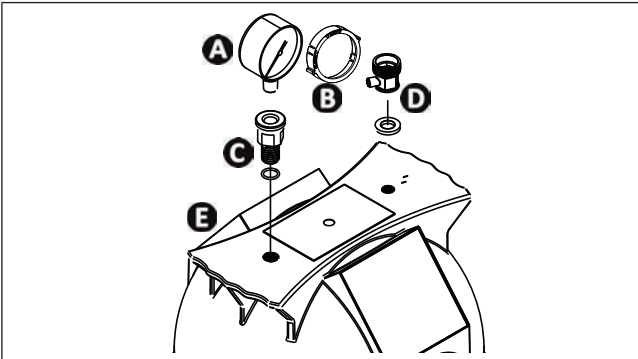
NL

## 2.2 I Hydraulische aansluitingen



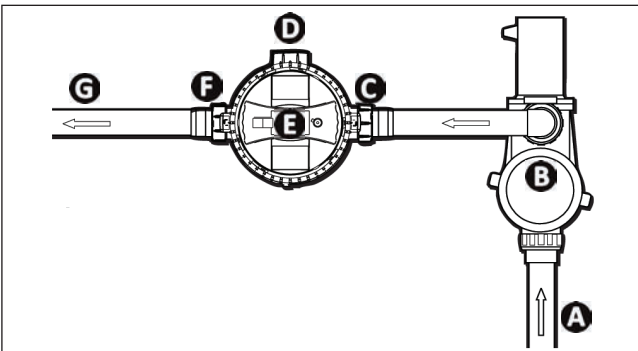
- De hydraulische aansluitrichting respecteren (zie § "1.3 I Afmetingen en markering").

- De drukvalcurves zijn beschikbaar in § "1,4 I Curven drukval in functie van het debiet".
- Schroef de ontluchter op het deksel op de locatie "AIR RELEASE" (een dichting is geïnstalleerd op de ontluchter)
- Schroef de manometer op de adapter met teflon en schroef vervolgens het geheel op het deksel op de locatie "RESSURE GAUGE" (een dichting is geïnstalleerd op de adapter)



- A** : Manometer
- B** : Ring "CLEAN-DIRTY"
- C** : Manometeradapter + dichting
- D** : Ontluchter + dichting
- E** : Filterdeksel

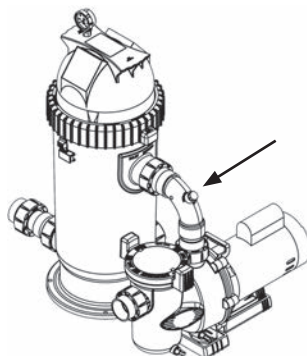
- Voor hydraulische aansluitingen, gebruik te kleven verbindingen  $\varnothing 63 / 50$  mm (meegeleverd).
- Indien de filter boven het wateroppervlak geïnstalleerd wordt, moet een terugslagklep worden aangebracht.
- Monteer afsluiters op de zuig- en perszijde van de filter als deze onder de waterspiegel wordt geïnstalleerd.
- Vermijd hoge punten in de leidingen voor een efficiënter aanzuigen.
- Het correct aanhalen van de hydraulische verbindingen nagaan, en controleren of er geen lekken zijn.
- De slangen moeten ondersteund worden om elk risico op breuk ten gevolge van het gewicht van het water te vermijden.



- A** : aanzuiging zwembadwater
- B** : pomp
- C** : inlaat waterfilter
- D** : aflaten filter
- E** : filter
- F** : uitgang waterfilter
- G** : perszijde zwembadwater

### Kit: kit Versa Plumb®

- In het geval dat de CS-filter is geïnstalleerd in combinatie met een pomp Zodiac® van het gamma FloPro™, is het raadzaam om de optionele kit Versa Plumb® te gebruiken. Het gebruik ervan vereenvoudigt de installatie en optimaliseert het debiet.



### Tip: het aansluiten van de aflaat op het riool

- Een extra aansluiting  $\varnothing 63-50$ mm connector is voorzien voor het aansluiten van de filteraflaat op het riool.
- Let op: in dit geval is de toevoeging van een klep na de afvoer nodig om het hydraulische circuit te sluiten (enkel openen voor het aflaten van de filter).



## 3 Gebruik

### 3.1 I Werkingsprincipe

Het filter is onmisbaar voor een zwembad, omdat deze een onderdeel vormt van de waterzuivering en helder water garandeert.

Het water stroomt door de filterpatroon in het filterhuis, waarbij de verontreinigingen achterblijven.

Hoe meer deze zich ophopen, hoe hoger de druk in de filter stijgt. Bepaal bij de indienstelling de normale werkdruk met behulp van de ring «CLEAN-DIRTY» op de manometer; wanneer de druk +0,7 bar (10 psi) bereikt in vergelijking met de normale werkdruk moet de patroon worden gereinigd.

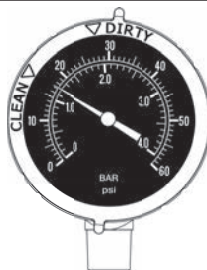
### 3.2 I Indienstelling



- **Zorg ervoor om het risico op explosie te voorkomen - dit kan leiden tot materiële schade, ernstig letsel of de dood - dat het hydraulisch circuit vrij is van vuil of verstopping, en er geen overmatige druk heerst en dat de filterklemring goed geplaatst is.**
- **Zorg dat alle kleppen worden geopend en / of het vermogen van de filterpomp is aangepast aan de grootte van de filter wanneer de begindruk hoger is dan 1,2 bar (17 psi).**

- Het deksel van de filter moet goed worden vastgedraaid met een schone dichting en op zijn plaats (op de klemring in het deksel). Indien nodig siliconenglijmiddel toepassen om de installatie te vergemakkelijken.
- Controleer of de hydraulische aansluitingen, de bevestigingsschroeven aan de vloer, etc ... goed zijn vastgedraaid,
- U verzekeren van de goede stabiliteit van de filter, deze moet waterpas staan.
- Het hydraulisch circuit moet gespoeld zijn, en mag geen vuil bevatten.
- Open de kleppen.
- Open de ontluchting op het filterdeksel.
- Zich van de filter verwijderen en de pomp starten.
- Als het waterniveau van de filter maximaal is en het water ontsnapt via de ontluchter, deze sluiten.
- Controleren of er geen lekken zijn in het hydraulisch circuit.
- Plaats de pijl "CLEAN" van de ring "CLEAN-DIRTY" van de manometer op de aanvangsdrukwaarde van de filter. De druk mag niet hoger zijn dan 1,2 bar (17 psi).

NL



Positie peil "CLEAN" = geeft de begindruk aan van de filter en dat het filterelement schoon is



#### **Tip: installatie met een pomp met variabele snelheid**

- Bij een installatie met een pomp met variabele snelheid is het normaal om een lage initiële druk te hebben als de filtratiesnelheid laag is, en vice versa. In dit geval gebruik dan altijd dezelfde filtratiesnelheid als een referentie voor de indicatie "CLEAN-DIRTY".





## 4 Onderhoud

### ➤ 4.1 | Overwintering



- **Wanneer er gevaar van vorst bestaat, moet de filter worden overwinterd. Het bevriezen van de filter kan ernstige schade veroorzaken en doet de garantie vervallen.**

- Laat de filter af (zie § "4.2.2 Aflaten van de filter") evenals het hydraulische circuit (pomp, leidingen) volgens de instructies van de fabrikant.
- Bedek eventueel het apparaat met een zeil om het te beschermen tegen weersinvloeden.

### ➤ 4.2 | Onderhoud



- **We bevelen een algemeen onderhoud van het apparaat aan ten minste eenmaal per jaar om de werking van het apparaat te controleren, om de prestaties te handhaven en om mogelijk storingen te voorkomen. Deze handelingen zijn ten laste van de gebruiker, en moeten worden uitgevoerd door een technicus.**

#### 4.2.1 Onderhoud uit te voeren door de gebruiker

- De buitenzijde van het apparaat reinigen, geen product gebruiken op basis van oplosmiddelen.
- Controleer de filterdruk, en de toestand van de manometer en de ontluchter één keer per week (reinig de filterpatroon, zie § "4.2.3 Reinig of vervang de filterpatroon").
- Verwijder vuil uit de voorfilterkorf van de pomp (zie pomphandleiding).
- Controleren of er geen lekken zijn in het hydraulisch circuit.

#### 4.2.2 Aflaten van de filter

- De filterpomp stoppen.
- Sluit de afsluiters op de zuig- en persleiding.
- De ontluchting van de filter openen.
- Laat de filter af door het verwijderen van de aftapplug of het openen van de aftapklep naargelang het geval.
- Plaats de aftapplug terug of sluit de aftapklep na het aflaten van het water.
- Voor het weer operationeel maken, zie §"3.2 | Indienststelling".

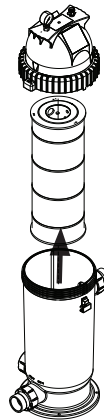
### 4.2.3 Reinig of vervang de filterpatroon

- Wanneer de manometernaald zich dichtbij de pijl "DIRTY" bevindt, moet u de filterpatroon reinigen.



De pijlpositie "DIRTY" = geeft aan dat de druk in de filter is gestegen t.o.v. de beginwerkingsdruk van de filter en dat de filterpatroon vuil is

- Laat de filter af (zie § "4.2.2 Aflaten van de filter").
- Verwijder het filterdeksel door te drukken op de vergrendelingslip op het filterlichaam en draai de klemring los tegen de klok in.
- Verwijder de filterpatroon door de lip omhoog te trekken.



- Reinig de filterpatroon met een tuinslang (gebruik geen hogedrukspuit), door de waterstraal naar binnen te richten, en vervolgens te spoelen vanaf de buitenkant. Gebruik een zachte borstel indien nodig.
- Om algen, body-olie, zonnecrème en kalksteen schoon te maken, laat de filter weken in een ontvettingsmiddel en vervolgens in een ontkalker. Vraag uw dealer naar de geschikte producten.
- Na het reinigen van de patroon, plaats het filterlichaam terug, of plaats een nieuwe patroon indien nodig.
- Druk de filterpatroon goed in de houder en zorg ervoor dat de ontluuchtingsleiding goed is aangebracht in deze (zie § "4.2.4 Reiniging van de ontluuchtingsleiding").
- Controleer de staat van de dichting (op de klemring binnenin het deksel). Vervang indien deze beschadigd is. Indien nodig siliconenglijmiddel toepassen om de installatie te vergemakkelijken.
- Neem de filter in gebruik (zie § "3.2 I Indienststelling").

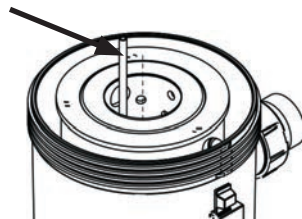


#### **Tip: het schoonmaken van de filterpatroon**

- Het is gemakkelijker om een filterpatroon te reinigen wanneer dit droog is. Het volstaat om er op te tikken om het grootste deel van het vuil eruit te laten vallen. Vervolgens kan dit met water worden gewassen. In dit geval kan het voordelig zijn om over een reservepatroon te beschikken om te kunnen alterneren.

### 4.2.4 Reiniging van de ontluuchtingsleiding

- Laat de filter af (zie § "4.2.3 Reinig of vervang de filterpatroon").
- Verwijder het filterdeksel door te drukken op de vergrendelingslip op het filterlichaam en draai de klemring los tegen de klok in.
- Controleer of de ontluuchtingsleiding in de tank niet verstopt is, indien nodig deze verwijderen en ontstoppen.





- Zodra de ontluuchtingsleiding is schoongemaakt, deze terugplaatsen in het filterlichaam en de filterpatroon terug plaatsen.
- Controleer de staat van de dichting (op de klemring binnenin het deksel). Vervang indien deze beschadigd is. Indien nodig siliconenglijmiddel toepassen om de installatie te vergemakkelijken.
- Neem de filter in gebruik (zie § "3.2 I Indienststelling").



## 5 Probleemoplossing



- Wij verzoeken voordat u contact opneemt met uw dealer, enkele eenvoudige controles uit te voeren in geval van storing met behulp van de volgende tabellen.
- Als het probleem aanhoudt, dient u contact op te nemen met uw dealer.
-  : Tussenkomen voorbehouden aan gekwalificeerde technici

Het water is niet helder.	<ul style="list-style-type: none"> <li>• Er is mogelijk niet genoeg ontsmettingsmiddel toegevoegd of het waterevenwicht is niet correct. Controleer de waterparameters (zie boekje "waarschuwingen en garanties" meegeleverd met het apparaat).</li> <li>• Het zwembad wordt intensief gebruikt. Controleer of de filtratietijd voldoende is volgens de bezetting van het zwembad.</li> <li>• Het filterpatroon is vuil of lek. Reinig of vervang de filterpatroon (zie § "4.2.3 Reinig of vervang de filterpatroon").</li> </ul>
Filterdruk te laag (zie manometer) / laag debiet	<ul style="list-style-type: none"> <li>• De voorfilterkorf van de pomp is gevuld met vuil: maak deze schoon.</li> <li>• Aanwezigheid van lucht in het circuit. Controleer het aanhalen van alle schroefwerk.</li> <li>• Er is een verstopping in de zuig/persleiding, controleer het hydraulische circuit.</li> <li>• Controleer de positie van alle kleppen van het hydraulische circuit.</li> <li>• De filterpatroon is lek. Vervang de filterpatroon (zie § "4.2.3 Reinig of vervang de filterpatroon").</li> <li>• Als de pomp niet snel genoeg draait, regel dan de pompsnelheid voor een voldoende debiet (enkel pomp met variabele snelheid).</li> <li>• Het waterpeil van het zwembad is te laag, vul het zwembad bij.</li> <li>• De pomp loopt droog is, vul ze met water.</li> <li>•  De waaier en diffuser van de pomp zijn verstopt of versleten, vervang ze.</li> </ul>
Filterdruk te hoog (zie manometer)	<ul style="list-style-type: none"> <li>• De filterpatroon is verstopt. Reinig of vervang de filterpatroon (zie § "4.2.3 Reinig of vervang de filterpatroon").</li> <li>• Controleer of de parameters van het waterevenwicht correct zijn (zie boekje "waarschuwingen en garanties" meegeleverd met het apparaat).</li> <li>• De voorfilterkorf van de pomp is gebroken: vervang deze.</li> <li>• Het pompdebiet overschrijdt het nominale werkingsdebiet van de filter. Bij een pomp met variabele snelheid, de pompsnelheid aanpassen. In het geval van een pomp met enkele snelheid, controleer dan of het vermogen is aangepast aan de filter.</li> </ul>
Het water aan de perszijde is vuil.	<ul style="list-style-type: none"> <li>• De filterpatroon is lek. Vervang de filterpatroon (zie § "4.2.3 Reinig of vervang de filterpatroon").</li> <li>• De installatie van de filter is niet correct, controleer dan de installatie van het filter (zie § "2 Installatie")</li> </ul>
De naald van de manometer voortdurend trilt	<ul style="list-style-type: none"> <li>• Aanwezigheid van lucht in het circuit. Controleer het aanhalen van alle schroefwerk.</li> <li>• Er is een verstopping in de zuig/persleiding, controleer het hydraulische circuit.</li> <li>• Controleer de positie van alle kleppen van het hydraulische circuit.</li> </ul>

Votre revendeur  
*Your retailer*

Modèle appareil  
*Appliance model*

Numéro de série  
*Serial number*


Trouvez plus d'informations et enregistrez votre produit sur  
*More informations and register you product on*

**[www.zodiac-poolcare.com](http://www.zodiac-poolcare.com)**

