



# CS - Filtro de cartucho

Filtración > Filtros > CS Filtro de Cartucho

- + Filtración ultra fina
- + Fácil mantenimiento y ahorro de agua
- + Se adapta a todas las instalaciones



**3** AÑOS  
GARANTÍA

**5** AÑOS  
GARANTÍA  
EN EL CUERPO

	CS 100	CS 150
<b>PRECIOS</b>		
Modelos	WF000024	WF000025
	<b>467 €</b> 565,07 € PVP	<b>526 €</b> 636,46 € PVP

ACCESORIOS INCLUIDOS				
Cartucho filtrante 15-20 µm	Racor reducción 63/50mm	Unión 63/50mm (drenaje)	Manómetro	Purga de aire

DESCRIPCIÓN	
Material del cuerpo	Polipropileno reforzado con fibra de vidrio
Posición manómetro	Superior, sobre la tapa
Conexiones	Racor de reducción 63/50 mm
Desagüe	63 mm, Kit de conexión 63/50 mm suministrado

CARACTERÍSTICAS TÉCNICAS		
Capacidad de filtración máxima en m³ (8 h/día)	130	170
Caudal máx. (m³/h)*	22,7	34,1
Superficie filtrante (m²)	9,3	14,0
Número pliegues (cartucho)	143	215
Velocidad de filtración (m³/h/m²)	2,4	2,1
Velocidad de filtración a 1m/s	0,64 m³/h/m²	
Presión de funcionamiento (bar o kg/cm²)	0,2 - 0,8 (Bomba de velocidad variable); 0,4 - 1,2 (Bomba de velocidad simple)	
Presión máxima (bar o kg/cm²)	3,5	

Precios de venta recomendados válidos desde el 01/01/2019 al 31/12/2019

CS 100



9 317545 020525

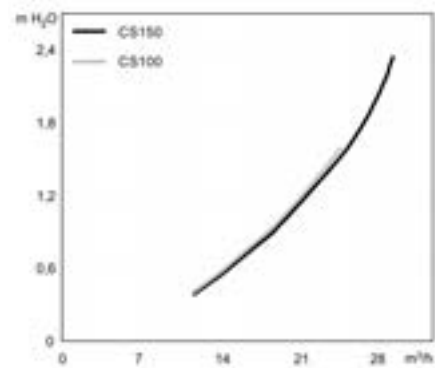
CS 150



9 317545 020532

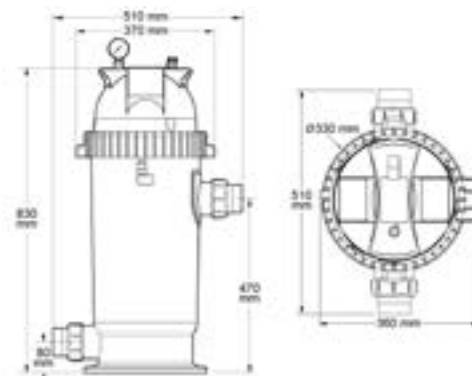
## CURVA DE PÉRDIDA DE CARGA

- Pérdida de carga de los filtros CS expresado en metros de columna de agua en función del caudal. 1 mH<sub>2</sub>O = 0.1 bar



## PESO Y DIMENSIONES

	CS 100	CS 150
Huella (diámetro del pie)	33 cm	
Altura total (con manómetro)	92 cm	
Espacio necesario (para retirar el cartucho)	43 cm en la parte superior del filtro	
Peso (filtro + cartucho)	14 kg	13 kg
Dimensiones del embalaje (L x An x Al)	40 x 37 x 87 cm	



## INSTALACIÓN CON KIT VERSA PLUMB®

- El kit de conexión Versa Plumb® (opcional) permite una rápida instalación, compacta y eficiente entre un filtro CS y una bomba de la plataforma FloPro™ (todos los modelos) y las bombas Bluflo.
- El codo de gran radio de curvatura del kit de conexión Versa Plumb® se suministra con una rosca de 1/2" que le permite instalar, por ejemplo, una toma de tierra en la piscina (ver "Kit corrientes parásitas" en las páginas de Tratamiento del agua - referencia R0673800).



ACCESORIOS OPCIONALES	PRODUCTOS ASOCIADOS	
Kit de conexión Versa Plumb®	Cartucho CS 100	Cartucho CS 150
WF000026	R0462201	R0462301
<b>50,99 €</b> 61,70 € PVP	<b>106,09 €</b> 128,37 € PVP	<b>152,27 €</b> 184,25 € PVP