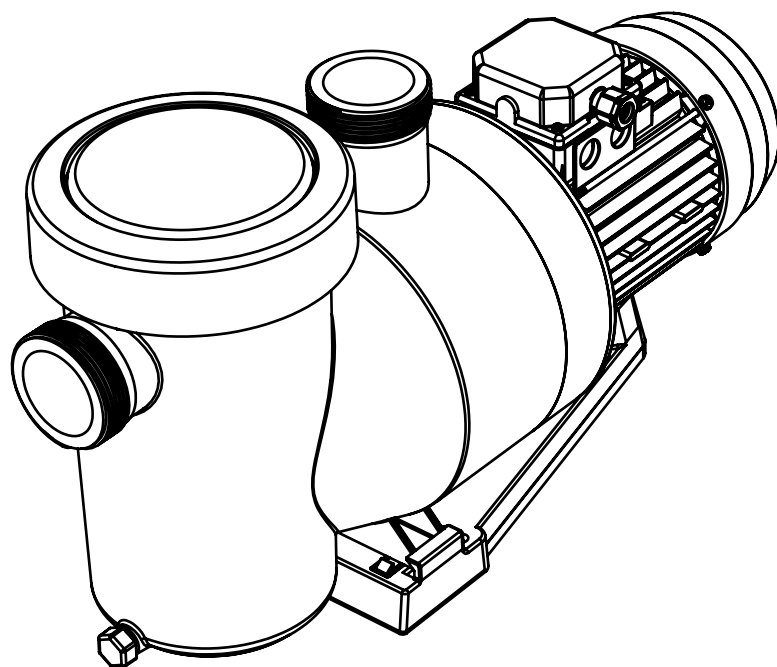


UNIVERZÁLNY NÁVOD NA MONTÁŽ A ÚDRŽBU

PŮVODNÝ
NÁVOD



ASTRALPOOL



SAMONASÁVACIE ČERPADLO DO BAZÉNOV

OBSAH

DÔLEŽITÉ INFORMÁCIE O BEZPEČNOSTI, MONTÁŽI A ÚDRŽBE	3
1. VŠEOBECNÉ BEZPEČNOSTNÉ VAROVANIA	5
2. MONTÁŽ	
2.1 VÝBER MIESTA	5
2.2 HYDRAULICKÉ POTRUBIE	7
2.3 ZAPOJENIE	9
3. POUŽITIE	
3.1 PRINCÍP PREVÁDZKY	11
3.2 PREVÁDZKA	11
4. ÚDRŽBA	13
5. RIEŠENIE PROBLÉMOV	15



Recyklácia

Tento symbol vyžaduje smernica Európskeho parlamentu a Rady 2012/19/EÚ o odpade z elektrických a elektronických zariadení (OEEZ). Znamená, že toto zariadenie sa nesmie vyhodiť do bežného domového odpadu. Treba ho zaniest' na špeciálne na to určené zberné miesto, aby sa mohlo znovu použiť, zrecyklovať alebo transformovať a aby sa všetky materiály predstavujúce možné riziko pre životné prostredie mohli z neho vybrať alebo neutralizovať. O recyklačných postupoch vám podá bližšie informácie váš predajca.

DÔLEŽITÉ INFORMÁCIE O BEZPEČNOSTI, MONTÁŽI A ÚDRŽBE



Tento návod obsahuje len základné informácie o bezpečnostných opatreniach, ktoré je potrebné prijať počas montáže, údržby a uvedenia do prevádzky. Preto si montážny pracovník aj konečný používateľ pred montážou a uvedením do prevádzky musia všetky tieto pokyny veľmi pozorne prečítať.


**Tento návod si možno stiahnuť vo formáte PDF na stránke:
www.astralpoolmanuals.com.**



- Zariadenie popísané v tomto návode je špeciálne navrhnuté na predfiltrovanie a recirkuláciu vody v bazénoch s čistou vodou s teplotou nepresahujúcou 35 °C.
- Toto zariadenie nie je určené na to, aby ho používali osoby (vrátane detí) so zníženými fyzickými, zmyslovými alebo duševnými schopnosťami alebo s nedostatkom skúseností a znalostí, pokiaľ na nich osoba, ktorá je za nich zodpovedná, nedáva pozor alebo pokiaľ im nedáva pokyny. Deti by mali byť pod dozorom, aby sa zabezpečilo, že sa nebudú hrať so zariadením.
- Toto zariadenie môžu používať deti vo veku od 8 rokov a staršie a osoby so zníženými fyzickými, zmyslovými alebo duševnými schopnosťami alebo nedostatkom skúseností a znalostí, ak sú pod dohľadom, alebo sú poučené o používaní zariadenia bezpečným spôsobom a rozumejú možnému nebezpečenstvu. Deti sa nesmú hrať so zariadením. Deti nesmú bez dozoru vykonávať čistenie alebo údržbu zariadenia.



- Naše čerpadlá možno montovať a inštalovať iba v bazénoch, ktoré spĺňajú normy IEC/HD 60364-7-702 a požadované národné predpisy. Inštalácia by mala spĺňať normu IEC/HD 60364-7-702 a požadované národné pravidlá pre bazény. Ďalšie informácie vám poskytne váš miestny predajca.
- Ak má byť samonasávacie čerpadlo namontované nad hladinou vody, tlakový rozdiel v sacom potrubí čerpadla by nemal byť vyšší ako 0,015 MPa (1,5 mH₂O). Uistite sa, že sacie potrubie je čo najkratšie, pretože dlhšie potrubie by zvýšilo sací čas a straty pri zaťažení inštalácie.
- Čerpadlo sa môže používať, keď je pripevnené k podpere alebo je zaistené na špecifickom mieste a vo vodorovnej polohe.

- Tam, kde je pravdepodobné, že dôjde k zaplaveniu, umiestnite nádrž s primeraným odtokom kvapaliny
- Čerpadlo nesmie byť inštalované v Zóne 0 (Z0) a Zóne 1 (Z1). Ak chcete vidieť výkresy, pozrite si stranu 6.
- Pozrite si maximálnu celkovú výtlačnú výšku (H max) v metroch na zadnej strane tohto návodu určenú pre každý rozsah čerpadla.
- Jednotka by mala byť pripojená k zdroju striedavého prúdu (pozri údaje na štítku čerpadla) s uzemnenou prípojkou, chránenou prúdovým chráničom (RCD) s menovitým zvyškovým prevádzkovým prúdom, ktorý nepresahuje 30 mA.
- Na pevnú elektrickú inštaláciu musí byť namontovaný odpojovač v súlade s predpismi o elektrických inštaláciách.
-  • Nedodržovanie varovaní môže viesť k vážnemu poškodeniu vybavenia bazény alebo vážnemu poraneniu vrátane smrti.
- Dodržiavajte platné nariadenia o prevencii nehôd.
- Pred manipuláciou so zariadením skontrolujte, či je napájanie vypnuté a odpojené od hlavného zdroja.
- Ak sa zariadenie pokazí, nepokúšajte sa ho sami opraviť. Kontaktujte vyškoleného servisného pracovníka.
- Pred vykonaním akýchkoľvek úprav na čerpadle je potrebné predchádzajúce schválenie od výrobcu. Náhradné diely a originálne príslušenstvo schválené výrobcom zaručujú vyššiu bezpečnosť. Výrobca čerpadla nezodpovedá za škody spôsobené použitím neschválených náhradných dielov a príslušenstva.
- Nedotýkajte sa ventilátora ani pohyblivých dielov, ani nedávajte tyč ani svoje prsty blízko pohybujúcich sa dielov počas chodu zariadenia. Pohyblivé diely môžu spôsobiť vážne zranenie či dokonca smrť.
- Nepúšťajte čerpadlo na sucho ani bez vody (záruka sa stane neplatnou).
- Nevykonávajte na zariadení žiadnu údržbu ani opravy mokrymi rukami alebo keď je zariadenie mokré.
- Zariadenie neponárajte do vody ani do blata.

1. VŠEOBECNÉ BEZPEČNOSTNÉ VAROVANIA

Tieto symboly (⚠️ ⚠️ ⚠️) znamenajú, že existuje možné riziko ako následok nedodržania príslušných varovaní.



RIZIKO. Riziko zásahu elektrickým prúdom.

Ignorovanie tohto varovania predstavuje riziko zasiahnutia prúdom.



RIZIKO.

Ignorovanie tohto varovania predstavuje pre ľudí riziko ublíženia na zdraví alebo poškodenia predmetov.



DÔLEŽITÉ.

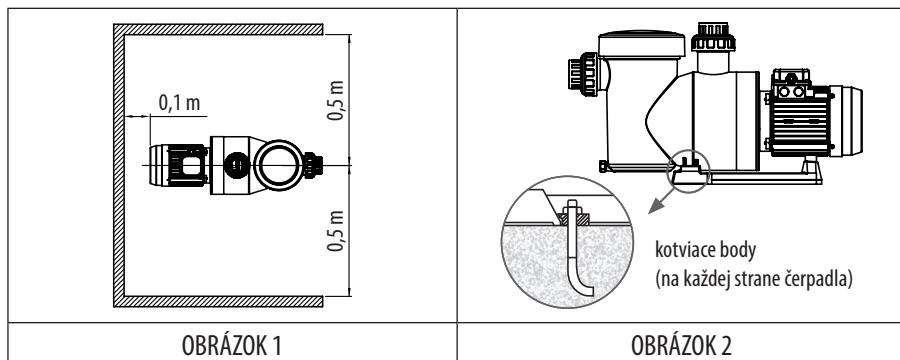
Ignorovanie tohto varovania predstavuje riziko poškodenia čerpadla alebo inštalácie.

2. MONTÁŽ

2.1 VÝBER MIESTA

Čerpadlo sa musí inštalovať:

- Pred filtrom, ohrievacím systémom a/alebo zariadením na úpravu vody.
- Vo vzdialenosti 2 metrov od okraja bazéna na zabránenie ošpliechania čerpadla vodou. Niektoré normy umožňujú inú vzdialenosť. Pozrite si normy platné v krajine montáže.
- Ideálne 30 cm pod úrovňou vody.
- Mimo oblasti náchylnej na zaplavenie alebo na stojane s odtokom.
- Na dobre vetranom mieste, aby sa čerpadlo ochladzovalo.
- Musí byť umožnený ľahký prístup na vykonanie údržby na zariadení.
- Odporúča sa nechať voľné miesto medzi čerpadlom a vonkajšími okrajmi montážneho miesta ako na grafickom znázornení (OBRÁZOK 1).
- Umiestnite ho na pevný, rovný a tvrdý povrch (napr. betónový základ).
- Čerpadlo pripevnite k podlahe pomocou kotviacej skrutky, aby dobre držalo na mieste. (OBRÁZOK 2).

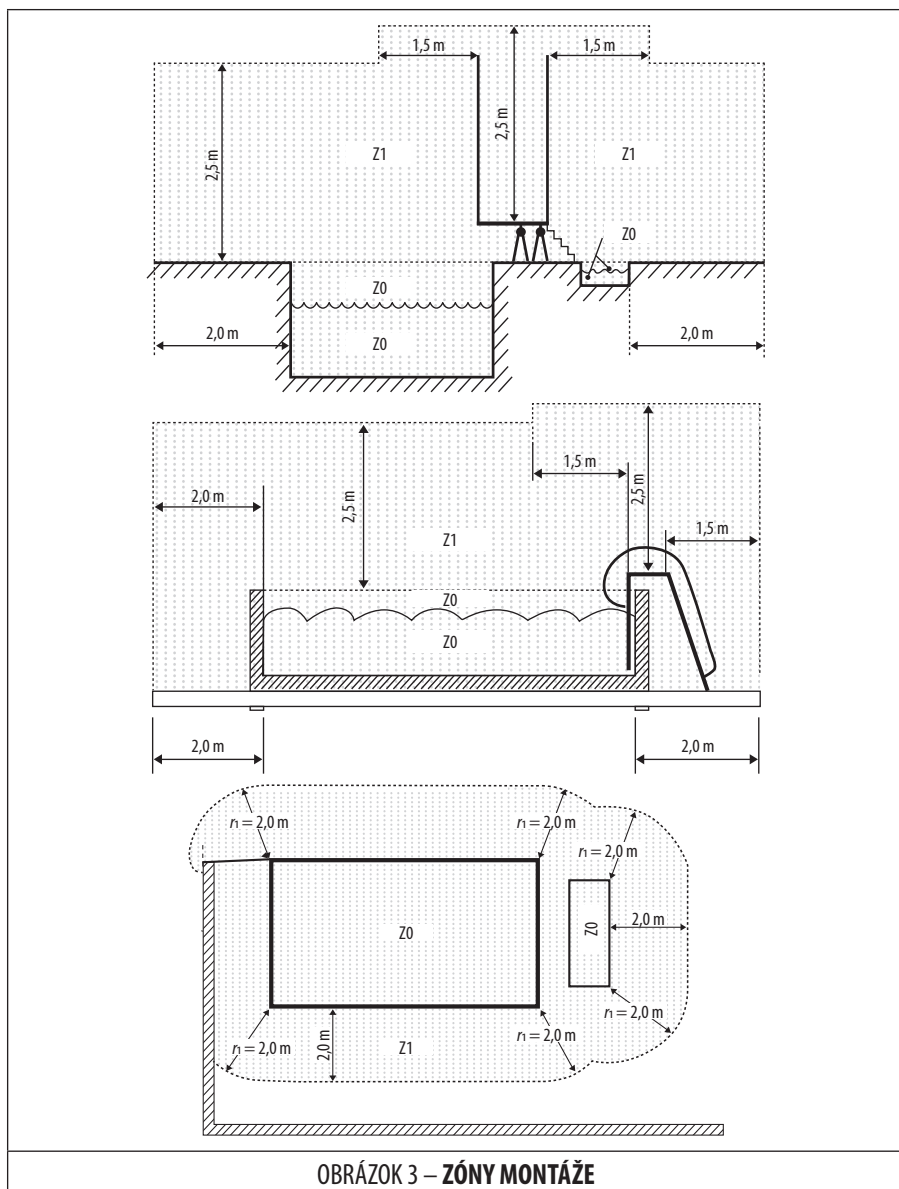


OBRÁZOK 1

OBRÁZOK 2

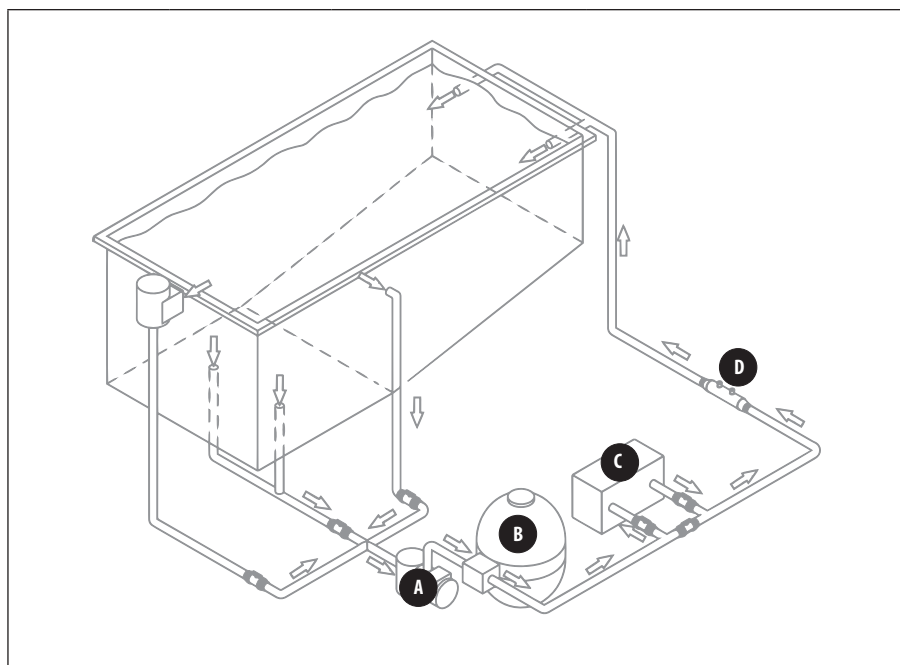
Čerpadlo sa nesmie inštalovať:

- Na daždivom mieste alebo na mieste náchylnom na špliechanie.
- Blízko zdroja tepla alebo zápalného plynu.
- Na mieste, ktoré sa nedá čistiť alebo udržiavať bez listov, suchej vegetácie či iných horľavých predmetov.
- V Zóne 0 (Z0) a Zóne 1 (Z1) (OBRÁZOK 3).



2.2 HYDRAULICKÉ POTRUBIE


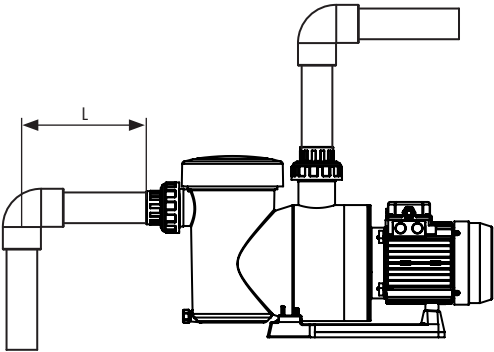

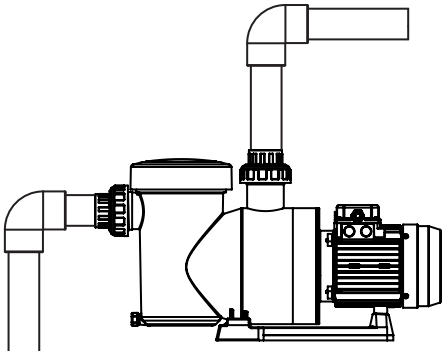

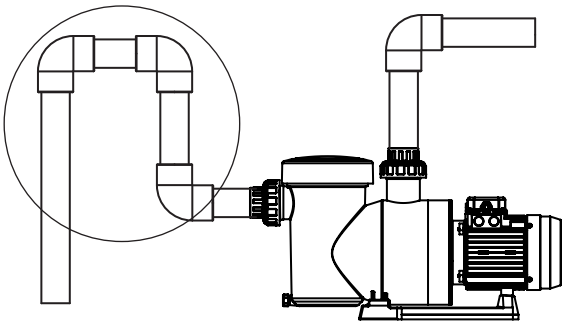
- Sledujte smer hydraulického pripojenia.
- Veľkosť potrubia vyberte podľa veľkosti bazéna a podľa hydraulických noriem platných v krajine montáže.
- Na hydraulické spoje použite štandardné požadované prípojky.
- Ak je filter namontovaný nad hladinou vody, použite kontrolný ventil.
- Ak je čerpadlo namontované pod hladinou vody, použite oddeľovacie ventily (sací a vypúšťací).
- Problémom s nasávaním sa dá predísť namontovaním sacieho potrubia tak, aby nevznikli výškové body, kde by sa hromadil vzduch.
- Skontrolujte, či sú hydraulické spoje dobre utiahnuté a neprepúšťajú.
- Potrubie treba dobre podprieť, aby sa znížilo riziko poškodenia spôsobeného váhou vody.



HYDRAULICKÁ ZOSTAVA

A	B	C	D
čerpadlo	filter	ohrievací systém	system na úpravu vody

- Použite čo najmenej kolenových spojov. Ak v hydraulickom okruhu musí byť viac ako 10 kolenových spojov, priemer potrubia treba zväčšiť.

	
<p>Dĺžka sacej rúry (L) = 4 x Ø</p>	
	
<p>Sacia rúra príliš krátka. Riziko kavitácie</p>	
	
<p>Zachytenie vzduchu. Riziko nesprávneho plnenia predfiltra</p>	

2.3 ZAPOJENIE

- Skontrolujte, či sú koncovky riadne pripevnené, aby sa predišlo prehriatiu koncovkej jednotky (čo môže spôsobiť požiar). Uvoľnené koncovky majú za následok neplatnosť záruky.



- Akékoľvek nevhodné elektrické pripojenie má za následok neplatnosť záruky.

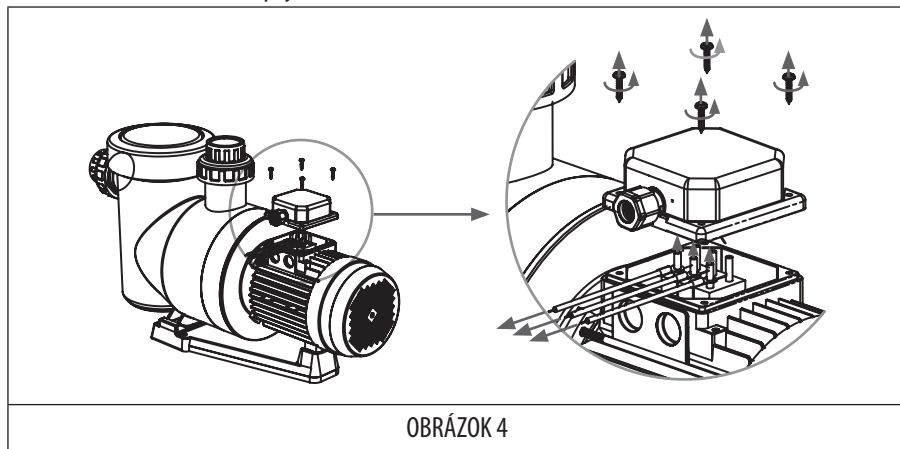
- Napájací kábel musí byť izolovaný a chránený pred trením a poškodením.



- Pred zapojením vypnite elektrický prúd a vykonajte uzemnenie.

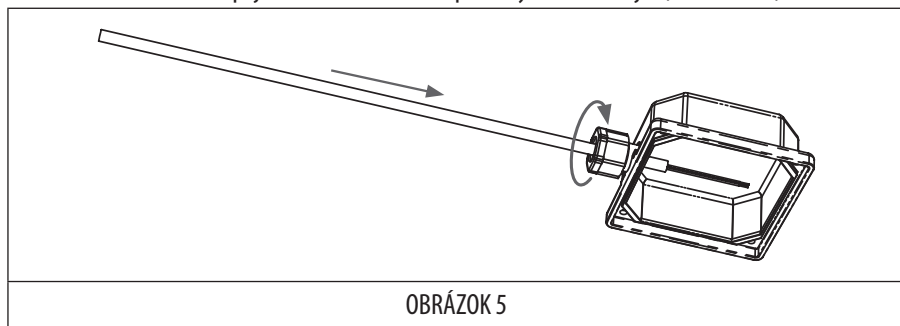
1. Odskrutkujte skrutky, aby ste otvorili spojovaciu skrinku. (OBRÁZOK 4)

2. Zo svorkovnice odpojte a odstráňte továrenské testovacie vodiče. (OBRÁZOK 4)



OBRÁZOK 4

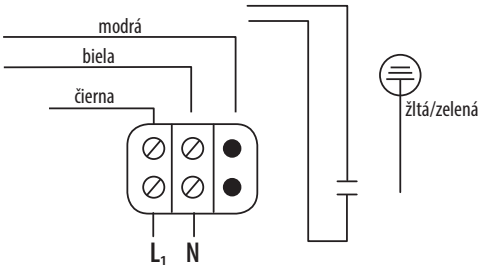
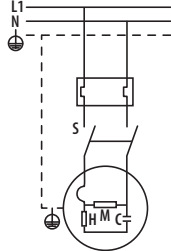
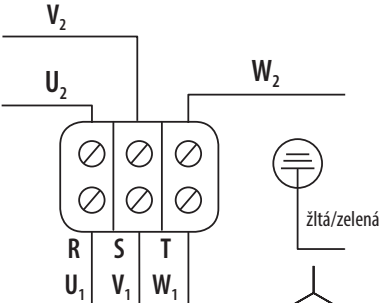
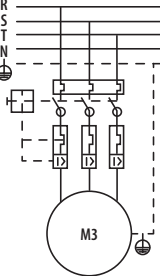
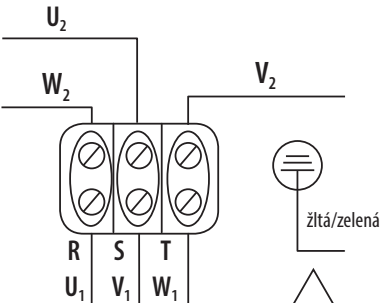
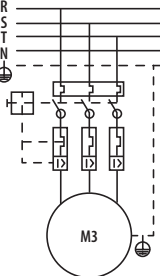
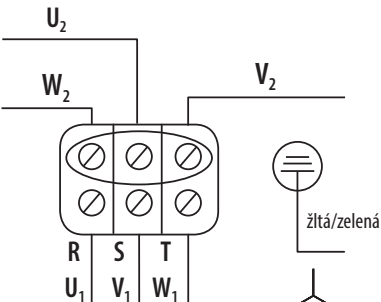
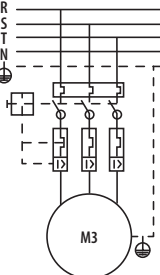
3. Pretiahnite napájací kábel cez maticu upchávky a utiahnite ju. (OBRÁZOK 5)



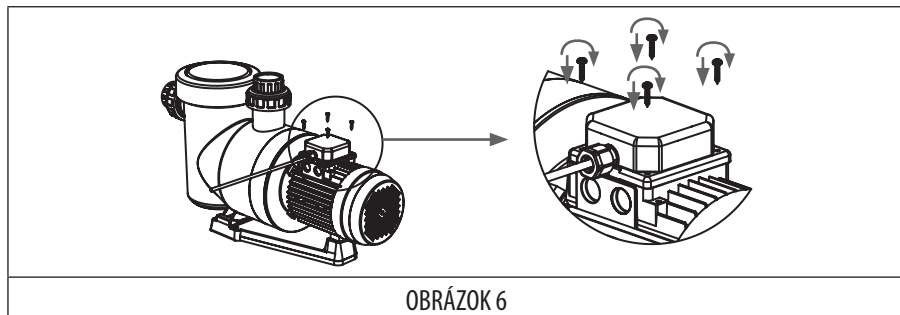
OBRÁZOK 5

– Typ použitého napájacieho kábla musí byť opuzdrený v polychloropréne alebo ekvivalentnom syntetickom elastomére a nemá byť ľahší ako odolné polychloroprénové puzdro kábla (identifikačný kód 60245 IEC 66). Avšak čerpadlá s menovitým príkonom 1 KS alebo menej môžu mať kábel so štandardným polychloroprénovým puzdrom (identifikačný kód 60245 IEC 57).

4. Káble zapojte podľa nasledujúcich schém (vyberte podľa daného prípadu).

	
Jedna fáza – 230 V AC – 50 Hz	
	
Tri fázy – 400 V AC – 50 Hz	
	
Tri fázy – 230 V AC – 50 Hz	
	
Tri fázy – 400 V AC – 50 Hz	

5. Zatvorte spojovaciu skrinku, skontrolujte, či je tesnenie na mieste, a pritiahnite skrutky. (OBRÁZOK 6)



OBRÁZOK 6

- U trojfázových čerpadiel možno nainštalovať frekvenčný menič.
- Ak sa použije frekvenčný menič, odporúča sa namontovať výstupný filter pre správne napájacie napätie motora. To predĺži životnosť čerpadla.
- Frekvenčný menič nastavte podľa výkonového štítku motora. Nie je povolené nastavovať prepätie ani preťaženie.
- Frekvencia prepínania meniča sa musí nastaviť na hodnoty medzi 4 – 8 kHz. Mimo tohto rozsahu sa životnosť čerpadla skráti.
- Pri trojfázových čerpadlách v pevných elektrických inštaláciách sa musí namontovať ochranné zariadenie (peružovač okruhu motora s magnetotermickou ochranou).

3. POUŽITIE

3.1 PRINCÍP PREVÁDZKY

Filtračné čerpadlo je základná, nevyhnutná zložka každého bazéna, pretože napomáha obehu vody cez všetky komponenty a hlavne cez filter.

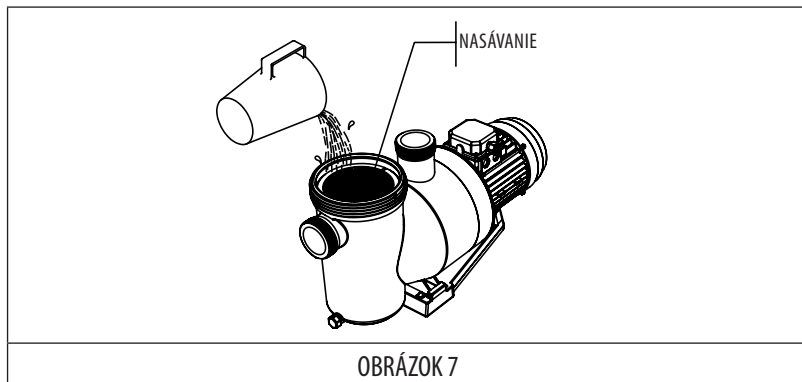
Motor čerpadla otáča turbínu, ktorá pumpuje vodu. Kôš predfiltra zbiera väčšie nečistoty, aby sa turbína nezablokovala či nepoškodila.

3.2 PREVÁDZKA

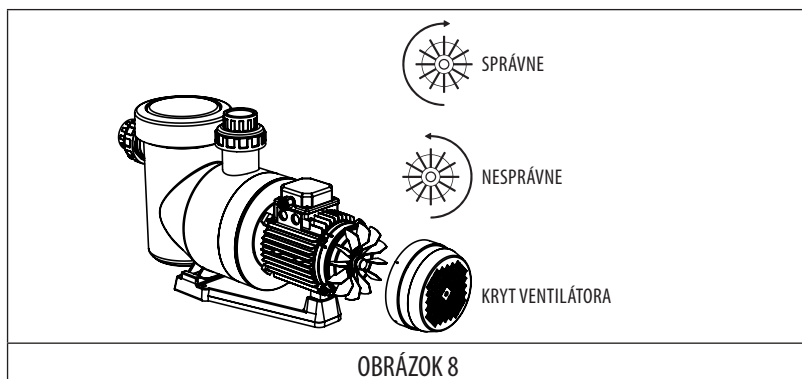


- Skontrolujte, či je hydraulický okruh bez prekážok, či nie je upchatý alebo pod vysokým tlakom, čím sa zabráni riziku výbuchu, ktorý môže spôsobiť materiálne škody, vážne zranenie či smrť.
- Kryt koša predfiltra možno zavrieť manuálne alebo pomocou nástroja dodávaného s čerpadlom.
- Skontrolujte, či sú hydraulické spoje dobre utiahnuté.

- Skontrolujte, či je čerpadlo stabilné a v rovnováhe.
- Hydraulický okruh treba odčerpávať a nemá obsahovať cudzie telesá.
- Vrchnák koša predfiltra musí byť riadne zatvorený (manuálne) a jeho tesnenie čisté a na mieste.
- Skontrolujte, či sú ventily otvorené.
- Keďže ide o samonasávacie čerpadlo, predfilter musí byť pred prvým spustením naplnený vodou, čo uľahčí spustenie. (OBRÁZOK 7).



- Čerpadlo má nasávaciu kapacitu až do 1,5 m nad hladinou vody bazéna nadmorskej výšky (ak je hydraulický okruh riadne utesnený).
- Čerpadlo naštartujte elektricky.
- Vypustite vzduch, ktorý sa mohol nahromadiť vo filtračnom okruhu cez výpust, ktorý je zvyčajne na filtri (pozri návod na použitie bazénového filtra).
- Skontrolujte, či hydraulický okruh neprepúšťa.
- Skontrolujte, či sa motor otáča správnym smerom (pozrite na ventilátor v zadnej časti motora). (OBRÁZOK 8).



- Spustite čerpadlo a z vrchnáka predfiltra skontrolujte, či čerpadlo dosiahne plnú kapacitu nasávania v priebehu najviac 12 minút.
- Prúd prerušovača okruhu motora nesmie presiahnuť nominálnu hodnotu uvedenú na výkonnovom štítku čerpadla o viac ako 15 %.
- Rozsah výstupnej frekvencie frekvenčného meniča musí byť 20 – 50 Hz. Čerpadlo sa nesmie používať nad rámec svojho rozsahu.
- Skontrolujte, či všetky jednotky inštalované v bazéne sú schopné riadne fungovať, keď čerpadlo beží nízkou rýchlosťou (20 Hz).

4. ÚDRŽBA

V závislosti od stupňa čistoty vody treba nasledujúce úkony vykonať každých 150 hodín:



- Vyčistite kôš predfiltra, aby neklesol tlak. Počas čistenia nezasiahajte kôš, mohlo by ho to poškodiť.
- Pri každom otvorení predfiltra vyčistite nečistoty z tesnenia a krytu, aby bol uzáver po zatvorení vodotesný (OBRÁZOK 9).

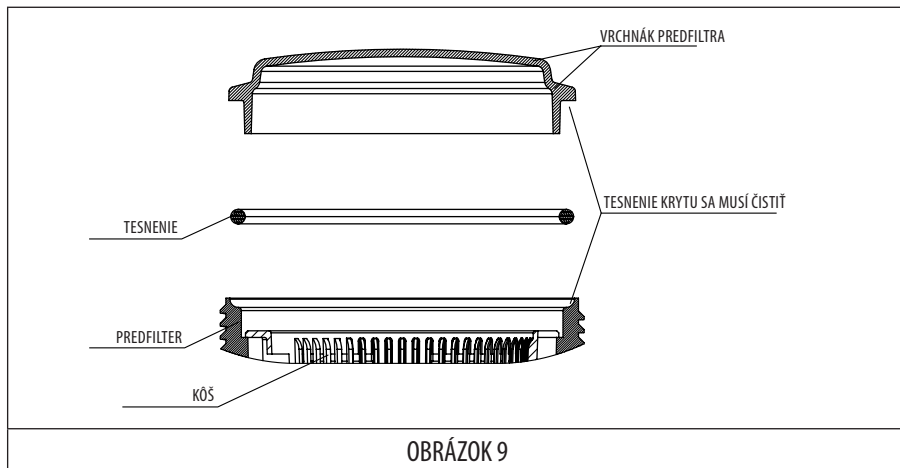
Súčiastky, ktoré sú náchylné na opotrebovanie počas bežného používania, sa musia pravidelne vymieňať, aby čerpadlo dobre fungovalo. Vymeniteľné súčiastky čerpadla alebo pomocný materiál sú uvedené v tabuľke aj s časom, kedy ich treba vymeniť.

SÚČIASTKA	ČAS VÝMENY
kondenzátor	10 000 h
ložiská	10 000 h
mechanické tesnenie	10 000 h
tesniace krúžky a iné tesnenia ⁽¹⁾	10 000 h

⁽¹⁾ Po otvorení a zatvorení čerpadla po výmene vnútorných komponentov nie je zaručená následná nepriepustnosť vody. Preto sa odporúča po každej výmene mechanického tesnenia a/alebo ložísk vymeniť tesniace krúžky a iné tesnenia.

Životnosť spomenutých súčiastok bola vypočítaná na základe bežných podmienok používania, inštalácie a údržby čerpadla, ako je opísané v návode na používanie tohto čerpadla.

Dodržiavajte pokyny v návode na používanie tohto čerpadla, aby mohlo správne fungovať.



OBRÁZOK 9

- Ak sa čerpadlo zastaví, skontrolujte, či hodnota o spotrebe prúdu motora počas prevádzky je rovnaká alebo nižšia ako hodnota uvedená na výkonovom štítku výrobcu. V prípade jeho absencie kontaktujte najbližšiu technickú podporu.
- V prípade, že čerpadlo zostane nejaký čas bez prevádzky, vypustite z neho vodu, hlavne v chladných krajinách, kde je riziko mrazov.
- Pred vypúšťaním čerpadla vytiahnite vypúšťaciu zátku.



5. RIEŠENIE PROBLÉMOV



- Keď vznikne problém, predtým ako kontaktujete svojho predajcu, skontrolujte pár vecí uvedených v tabuľke.
- Ak problém pretrváva, kontaktujte svojho predajcu.
- Nasledujúce opravy môže vykonať iba kvalifikovaný servisný pracovník.

PRÍČINA	RIEŠENIE
Čerpadlo sa nespustí/ Motor sa netočí.	<ul style="list-style-type: none"> • Výpadok elektrického prúdu. Skontrolujte prerušovače okruhu. • Skontrolujte spojenie medzi napájacím káblom a koncovkami motora. • Skontrolujte, či sa hriadeľ motora voľne točí. Skontrolujte, či v koši predfiltra nie sú nečistoty. • Ak stále zostávajú nečistoty, vyberte čerpadlo, aby ste sa dostali k turbíne.
Čerpadlo nenasáva/V koši predfiltra môže byť vzduch.	<ul style="list-style-type: none"> • Skontrolujte polohu a nepriepustnosť ventilov v hydraulickom okruhu. • V okruhu sa nachádza vzduch. Vypustíte vzduch z okruhu (výpusť na filtri). • Hladina vody v bazéne je príliš nízko, preto okruh nasáva vzduch. Naplňte bazén. • Vrchnák predfiltra je chybný. Skontrolujte stav tesnenia a nepriepustnosť vrchnáka.
Malá rýchlosť prietoku/ Nízky tlak filtra.	<ul style="list-style-type: none"> • Kôš predfiltra je plný nečistôt. Vyčistite ho. • Z okruhu uniká vzduch. Skontrolujte všetky utiahnutia. • Turbína a rozptyľovač čerpadla sú upchaté alebo opotrebované. Vymeňte ich. • Tesnenie rozptyľovača je opotrebované. Vymeňte ho. • Obráťte rotáciu motora (iba na trojfázových čerpadlách). Skontrolujte spoje svorkovnice čerpadla.
Malá rýchlosť prietoku/ Vysoký tlak filtra.	<ul style="list-style-type: none"> • Filter je upchatý. Umyte ho. • Skontrolujte polohu ventilov v hydraulickom okruhu.
Čerpadlo robí veľký hluk.	<ul style="list-style-type: none"> • Únik vzduchu alebo kavitácia v sacom potrubí. Skontrolujte polohu ventilov a upravte ich vždy, keď treba. • Čerpadlo je zle umiestnené na zemi. Skontrolujte, či je na rovnom, tvrdom, vodorovnom povrchu. Vždy keď treba, použite protivibračné podložky. • V koši predfiltra je cudzie teleso. • Vnútri čerpadla je cudzie teleso. Čerpadlo treba vybrať a vziať do opravy.
Únik medzi telom čerpadla a motorom.	<ul style="list-style-type: none"> • Mechanické tesnenie je opotrebované. Vymeňte ho. • Tesnenie medzi telom čerpadla a jeho okrajom je opotrebované. Vymeňte ho.

Fluidra S.A.
Av. Alcalde Barnils, 69
08174 Sant Cugat del Vallés
(Barcelona) Španielsko

www.fluidra.com
©2022 Fluidra S.A. Všetky práva vyhradené.

Cod. 05085-0010SK/ Rev. 00

Vyhradujeme si právo úplne alebo čiastočne zmeniť vlastnosti našich produktov alebo obsah tohto dokumentu bez predchádzajúceho upozornenia.