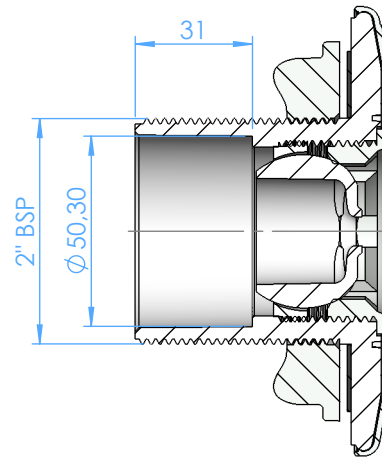
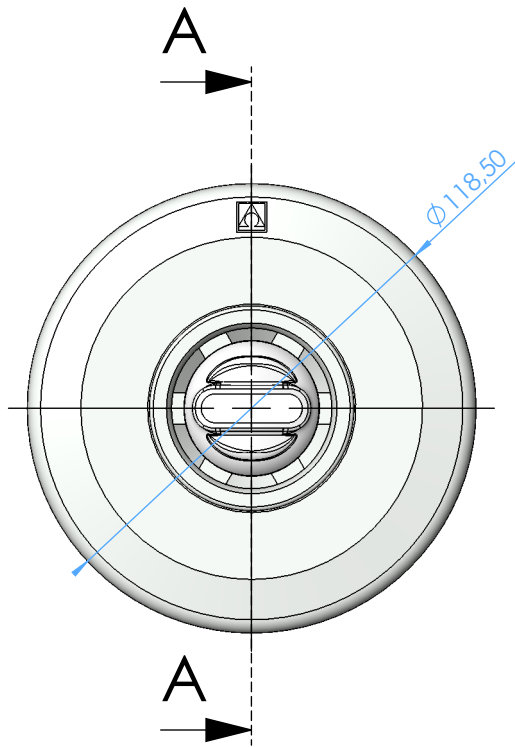


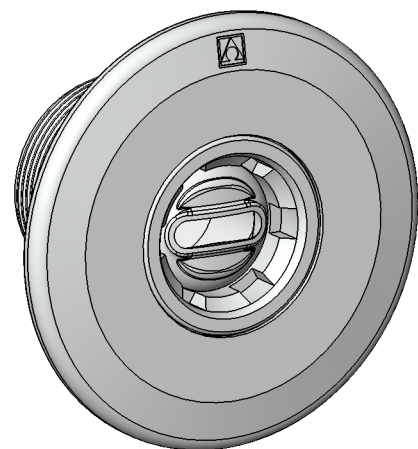
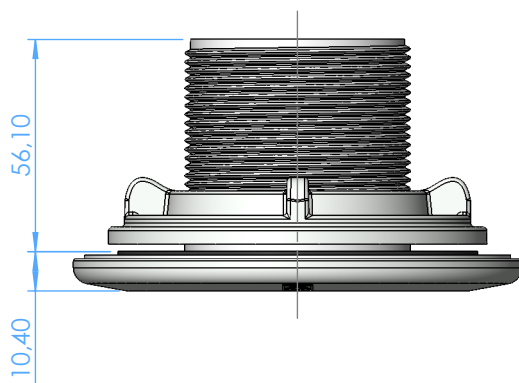
CODIGO / CODE: **56500**

DESCRIPCION: **BOQUILLA NORMA 115.5X57 IMP. P.PREF**

DESCRIPTION: **NORMATIVE RETURN INLET THREADED FOR PREFAB. P.**



SECCIÓN A-A



Nota: Unidades en mm  
Note: Units in mm

Caudal Máx. 3,2m<sup>3</sup>/h