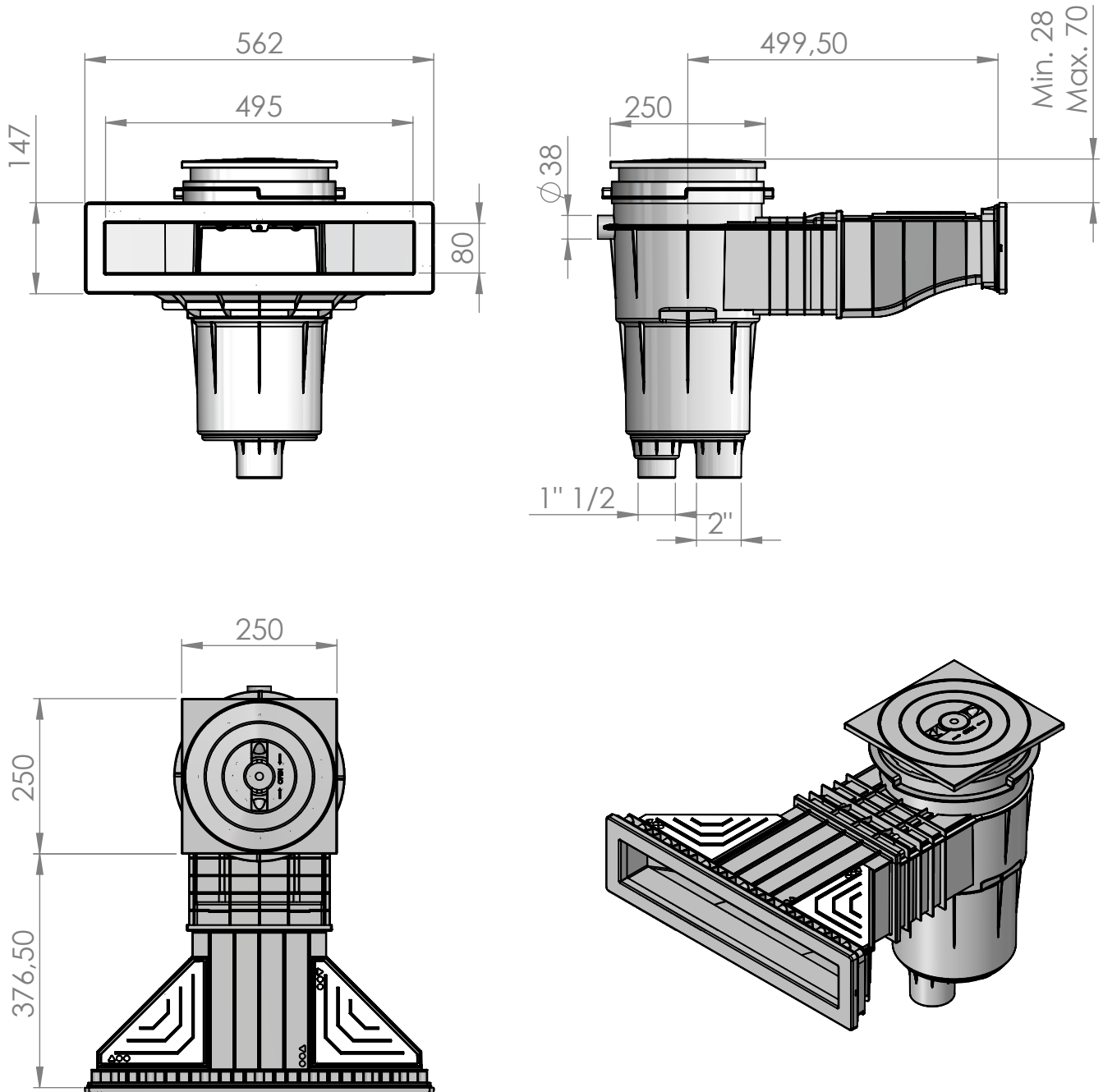


CÓDIGO / CODE: **56299**
DESCRIPCIÓN: **SKIMMER 17,5L BOCA 495 X 80 SIN INSERTOS**
DESCRIPTION: **SKIMMER 17,5L 495 X 80 WITHOUT INSERTS**



Caudal máximo	7,5 m ³ /h
Maximum flow rate	7,5 m ³ /h

Conexiones	1" 1/2 BSP y 2" BSP
Connections	1" 1/2 BSP and 2" BSP

Nota: Unidades en mm
Note: Units in mm