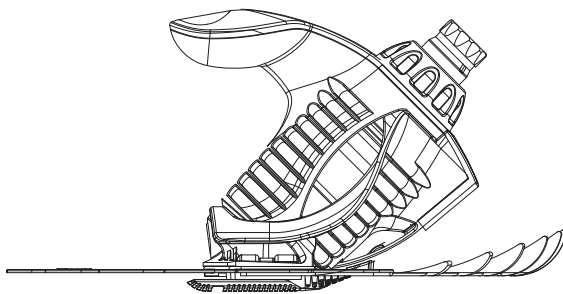
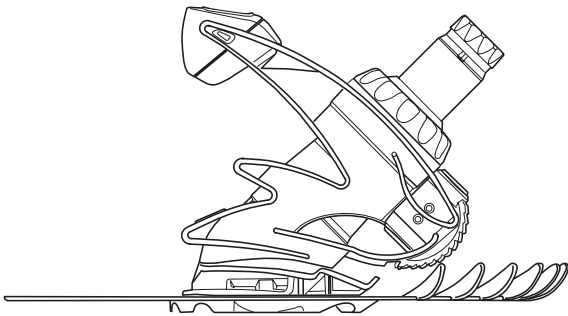
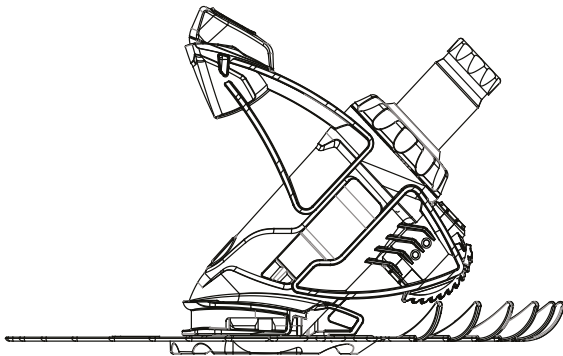


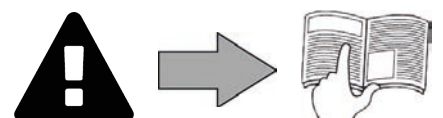
**T3/R3/B3/T5**  
duo



**Installatie- en gebruikshandleiding** - Nederlands  
Hydraulische robot  
Vertaling van de originele Franse instructies

**NL**

More documents on:  
[www.zodiac.com](http://www.zodiac.com)







## WAARSCHUWINGEN

### ALGEMENE WAARSCHUWINGEN

- Het negeren van de waarschuwingen kan leiden tot schade aan de zwembadinstallatie of tot ernstig letsel, en kan zelfs de dood tot gevolg hebben.
- Alleen een vakman op het gebied van de betreffende technische vakgebieden (elektriciteit, hydraulica of koeltechnieken) is bevoegd om onderhoud of reparaties uit te voeren aan het apparaat. De gekwalificeerde technicus die werkzaamheden op het apparaat uitvoert moet persoonlijke beschermingsmiddelen gebruiken / dragen (zoals een veiligheidsbril, handschoenen, etc ...) om het risico op verwondingen te voorkomen tijdens werkzaamheden op het apparaat.
- Controleer vóór het uitvoeren van ongeacht welke werkzaamheden of de stroom uitgeschakeld is en de toegang tot het apparaat vergrendeld is.
- Het apparaat is bedoeld voor een specifieke toepassing voor zwembaden en spa's en mag niet worden gebruikt voor andere doeleinden dan waarvoor het is ontworpen.
- Dit apparaat is niet bedoeld voor gebruik door personen (inclusief kinderen) met een fysieke, sensorische of mentale handicap of gebrek aan ervaring en kennis, tenzij het onder toezicht of met instructies wordt gebruikt van een persoon die verantwoordelijk is voor hun veiligheid.
- Het apparaat buiten bereik van kinderen houden.
- Het apparaat moet worden geïnstalleerd volgens de instructies van de fabrikant en met respect voor de lokaal en landelijk geldende normen. De installateur is verantwoordelijk voor het installeren van het apparaat en de naleving van de nationale regelgeving met betrekking tot de installatie. De fabrikant kan in geen geval aansprakelijk worden gesteld wanneer de lokale installatienormen niet worden gerespecteerd.
- Voor alle andere tussenkomsten dan het eenvoudig gebruikersonderhoud zoals beschreven in deze handleiding, moet het product worden onderhouden door een vakman.
- Elke slechte installatie en/of verkeerd gebruik kan leiden tot ernstige materiële schade of lichamelijke letsels (die tot de dood kunnen leiden).
- Elk materiaal, zelfs port betaald en zonder verpakkingskosten, wordt op risico van de ontvanger verzonden. Indien hij schade veroorzaakt tijdens het transport constateert, moet hij dit schriftelijk op de leveringsbon vermelden (bevestiging binnen 48 uur per aangetekend schrijven aan de vervoerder). In het geval dat een apparaat koelmiddel bevat, en dit is omgevallen, moet dit schriftelijk aan de vervoerder worden gemeld.
- Bij storing van het apparaat niet proberen zelf het apparaat te repareren, maar contact opnemen met een gekwalificeerd installateur.
- Raadpleeg de garanti voorwaarden voor de gedetailleerde evenwichtsvoorwaarden van het toegelaten water voor de werking van het apparaat.
- Elke deactivering, verwijdering of ontwijking van een van de ingebouwde beveiligingselementen in het apparaat doet automatisch de garantie vervallen, evenals het gebruik van vervangende onderdelen afkomstig van een niet-geautoriseerde derde fabrikant.
- Spuit geen insecticide of andere chemische producten (brandbaar of niet brandbaar) in de richting van het apparaat, dit kan de behuizing beschadigen en brand veroorzaken.
- De Zodiac®-apparaten van het type warmtepomp, filtratiepompen en filters zijn compatibel met de meeste types van waterbehandeling voor zwembaden.
- Raak de ventilator en de bewegende delen niet aan en houd voorwerpen en uw vingers uit de buurt van de bewegende delen tijdens de werking van het apparaat. De bewegende delen kunnen ernstig en zelfs dodelijk letsel tot gevolg hebben.

### SPECIFIEK VOOR "Schoonmaakrobots voor zwembaden"

- De robot moet werken in zwembadwater met een temperatuur tussen de 15°C en 35°C.
- Laat, om letsel of schade aan de robotstofzuiger te voorkomen, de robot niet werken buiten het water.
- Zwemmen is verboden wanneer de robot in het zwembad aanwezig is, om alle risico's op verwondingen te vermijden.
- Gebruik de robot niet tijdens een chloorbehandeling in het zwembad.
- Laat de robot niet over een langere periode werken zonder toezicht.

### WAARSCHUWING BETREFFENDE HET GEBRUIK VAN DEZE ROBOT IN EEN ZWEMBAD MET VINYLBEKLEDING:

- Controleer vóór het installeren van uw nieuwe schoonmaakrobot zorgvuldig de bekleding van uw zwembad. Als de bekleding afbrokkelt op bepaalde plaatsen, of als u grind, rimpels, wortels of corrosie van het metaal bij de onderkant van de bekleding opmerkt, of als u merkt dat de ondersteuning (bodem en wanden) beschadigd is, installeer dan de robot niet voordat de bekleding is gerepareerd of vervangen door een vakman. De fabrikant kan in geen geval aansprakelijk worden gesteld voor de schade aan de bekleding.
- Het oppervlak van sommige vinylbekledingen met motief kan snel slijten en de motieven kunnen verdwijnen in contact met voorwerpen zoals reinigingsborstels, speelgoed, zwembanden, chloordispensers en automatische zwembadreinigers. De motieven van vinyl liner kunnen worden weggeschuurd door normale wrijving bijvoorbeeld van een zwembadborstel. Ook kan de kleur van de motieven verdwijnen bij normaal gebruik of wanneer ze in aanraking komen met voorwerpen in het zwembad. De vervaagde motieven, de slijtage of de krassen van de vinylbekledingen vallen niet onder de aansprakelijkheid van de fabrikant en worden niet gedekt door de beperkte garantie.

NL

### Recycling



Dit symbool betekent dat het toestel niet in de vuilbak mag worden gegooid. Dit moet selectief worden verwerkt voor hergebruik, recyclage of herstelling. Als het apparaat mogelijk milieugevaarlijke stoffen bevat, dan moeten deze verwijderd of geneutraliseerd worden. Neem contact op met uw dealer voor de recyclingmogelijkheden.



- Voordat u enige handeling uitvoert op het apparaat, is het noodzakelijk dat u deze handleiding voor installatie en gebruik leest, evenals het boekje "Waarschuwingen en garantie" dat wordt meegeleverd met het apparaat. Dit niet doen, kan leiden tot schade aan eigendommen, ernstige verwondingen of de dood, naast de annulering van de garantie.
- Bewaar deze gebruiksaanwijzing ter referentie voor toekomstige werkzaamheden bij de werking en het onderhoud.
- Het is verboden dit document te verspreiden of te wijzigen op generlei wijze zonder toestemming van Zodiac®.
- Zodiac® verbetert voortdurend de kwaliteit van haar producten , en de informatie in dit document kan worden gewijzigd zonder voorafgaande kennisgeving.

## INHOUDSOPGAVE



### 1 KENMERKEN

3

1.1 | Beschrijving

3

1.2 | Technische eigenschappen en markering

4



### 2 INSTALLATIE

5

2.1 | Aanpassen aan uw situatie

5

2.2 | Assemblage van de slangdelen

5

2.3 | Installatie van zwenkwiel en snelkoppeling (afhankelijk van model)

6

2.4 | Hydraulische aansluitingen

7



### 3 GEBRUIK

10

3.1 | Werkingsprincipe

10

3.2 | Het zwembad voorbereiden

10

3.3 | Indienststelling

11

3.4 | Optimaliseren van de prestaties

11



### 4 ONDERHOUD

12

4.1 | Reiniging van de voorfilter van de filterpomp

12

4.2 | Reiniging van de bladvanger «Cyclonic™ Leaf Catcher» (beschikbaar in optie)

12

4.3 | Onderhoud van het diafragma

13

4.4 | Opslag en overwintering

16



### 5 PROBLEEMOPLOSSING

17

5.1 | Gedrag van het apparaat

17



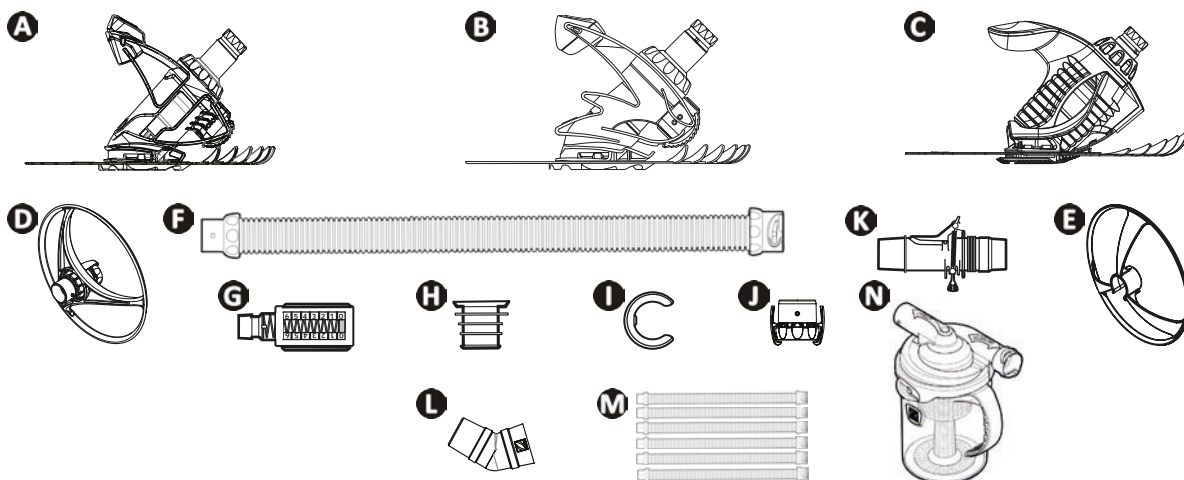
#### **Tip: om contact met uw dealer te vergemakkelijken**

- Noteer de contactgegevens van uw dealer om ze gemakkelijker te vinden, en vul de volledige "productinformatie" in aan de achterkant van de handleiding. Uw dealer zal erom verzoeken.



# 1 Kenmerken

## 1.1 | Beschrijving



		B3 / R3	T3	T5 Duo
A	Robot	✓		
B			✓	
C				✓
D	Zwenkwiel met geïntegreerde snelkoppeling	✓	✓	
E	Zwenkwiel			✓
F	Set slangen Twist Lock van 1 meter	✓ x 10	✓ x 10	✓ x 12
G	Debiettester	✓	✓	✓
H	Conische adapter	✓	✓	✓
I	Tegengewicht slang	✓	✓	✓
J	Snelkoppeling			✓
K	Automatische debietregelklep	✓	✓	✓
L	Verlengde bocht 45° Twist Lock	✓	✓	✓
M	Set van 6 slangdelen Twist Lock van 1 meter	+	+	+
N	Bladvanger «Cyclonic™ Leaf Catcher»	+	+	+

✓ : Geleverd

⊕ : Verkrijgbaar als optie

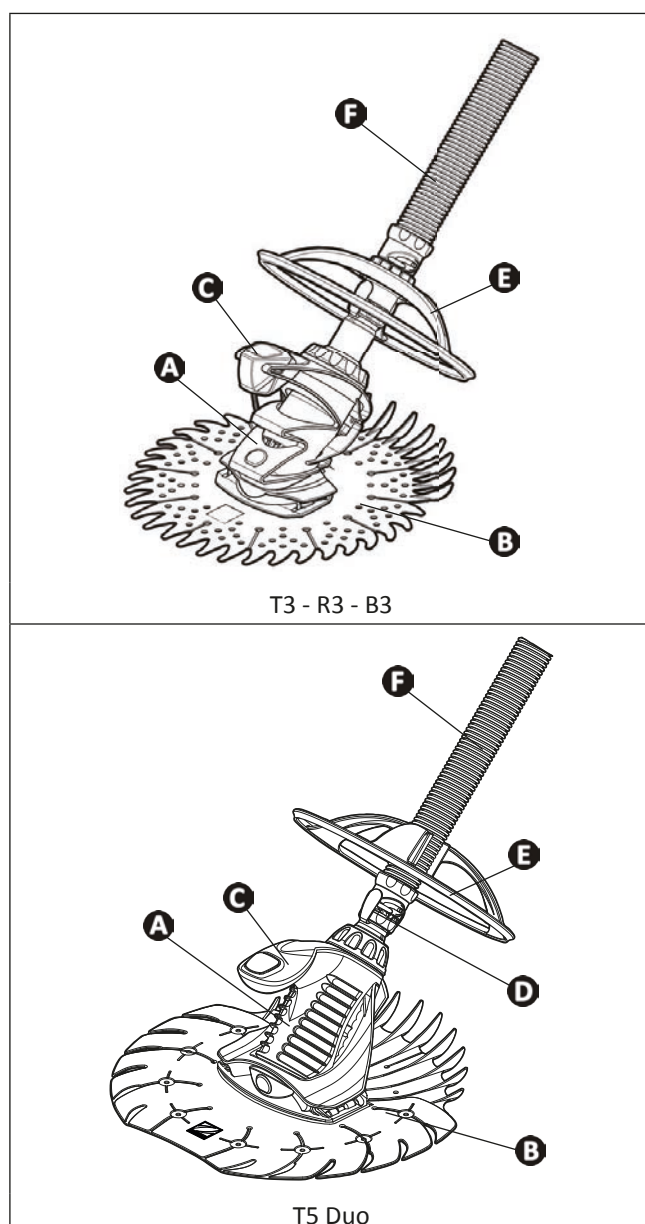
NL

## ➤ 1.2 I Technische eigenschappen en markering

### 1.2.1 Technische eigenschappen

	T3 / R3 / B3	T5 Duo
Robotafmetingen (L x D x H)	41 x 36 x 28 cm	44 x 43 x 22 cm
Afmetingen van de verpakking (L x D x H)	102,8 x 41,5 x 22,4 cm	99 x 45,5 x 29,5 cm
Gewicht van de robot	1,18 kg	1,4 kg
Verpakt gewicht	6,8 kg	8,4 kg
Theoretisch gereinigde breedte	30 cm	44 cm
Filtratiecapaciteit	Filtercircuit van het zwembad	
Minimaal vereist vermogen van de filterpomp	1/2 PK	3/4 PK
Verplaatsingssnelheid	6,5 meter/ minuut	6 meter/ minuut
Vorm van het zwembad	Rechthoekig, ovaal, rond	Rechthoekig, ovaal, rond, vrije vorm
Te reinigen oppervlak	Bodem alleen	Bodem en wand
Type te reinigen bodem	Vlakke bodem, lichte helling	Vlakke bodem, lichte helling, samengestelde helling

### 1.2.2 Markering

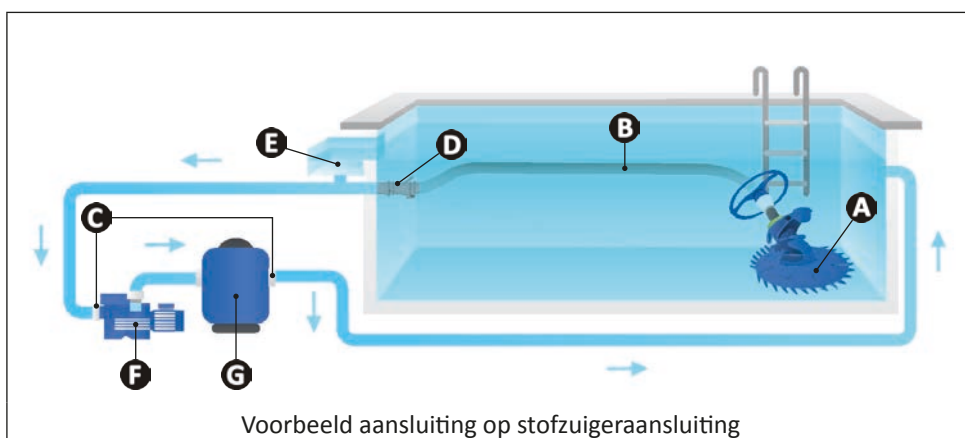


- A** : Robotlichaam
- B** : Schijf
- C** : Vlotter
- D** : Snelkoppeling
- E** : Zwenkwiel (met geïntegreerde snelkoppeling op de modellen T3 / R3 / B3)
- F** : Slangdeel



## 2 Installatie

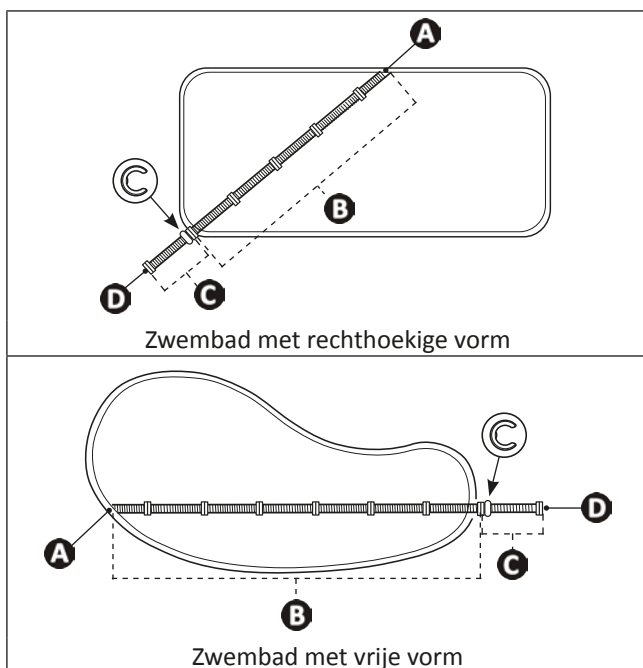
### 2.1 I Aanpassen aan uw situatie



- A** : Robot
- B** : Slangdelen
- C** : Zwembadkleppen
- D** : Stofzuigeraansluiting
- E** : Skimmer
- F** : Filtratiepomp
- G** : Filter

### 2.2 I Assemblage van de slangdelen

- Meet de lengte tussen de stofzuigeraansluiting of de skimmer en het verste punt van het zwembad.
- Voeg nog 1 meter toe aan de gemeten lengte.
- Als de totale lengte meer dan 10 meter (T3 / R3 / B3) of 12 meter (T5 Duo) is, neem dan contact op met uw dealer om extra slangdelen te kopen.



- A** : Aansluiting op de stofzuigeraansluiting of de skimmer
- B** : Benodigde slanglengte
- C** : Slangdeel van 1 meter extra
- D** : Aansluiting op de robot

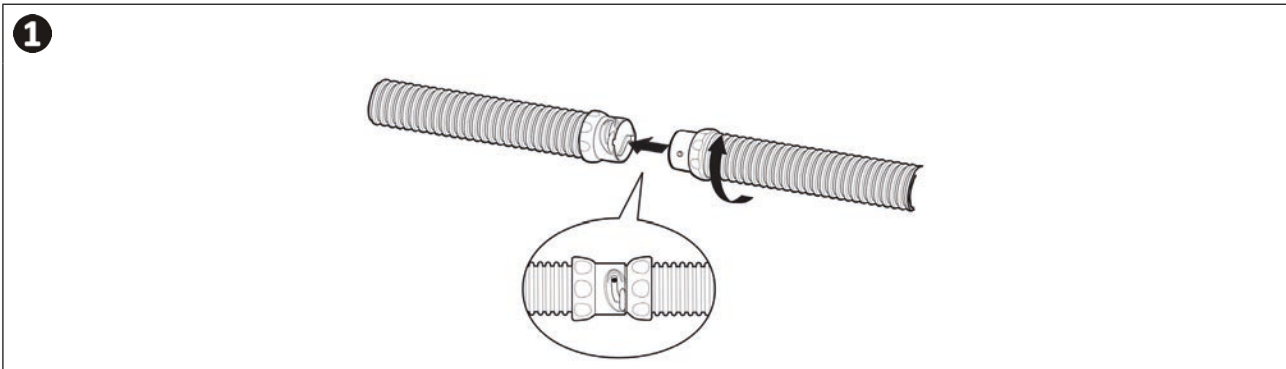


#### **Advies: assembleer het "juiste" aantal slangdelen**

Het is niet aan te raden om meer slangdelen te assembleren dan de lengte die nodig is om het hele zwembad te dekken. Een te grote lengte kan de prestaties van de reinigingsrobot beperken.

## 2.2.2 Assemblage van de Twist Lock slangdelen

- Om twee slangdelen eenvoudig te assembleren met het Twist Lock systeem, steekt u deze gewoon in elkaar en draait u tot de verbindingstukken niet meer verder kunnen, in een van de 3 inkepingen die de waterdichtheid waarborgen (zie afbeelding ❶).
- Het eerste deel van de slang met de vlotter wordt aangesloten op de robot. Het tegengewicht moet zich bevinden op **1 meter van de robot**.

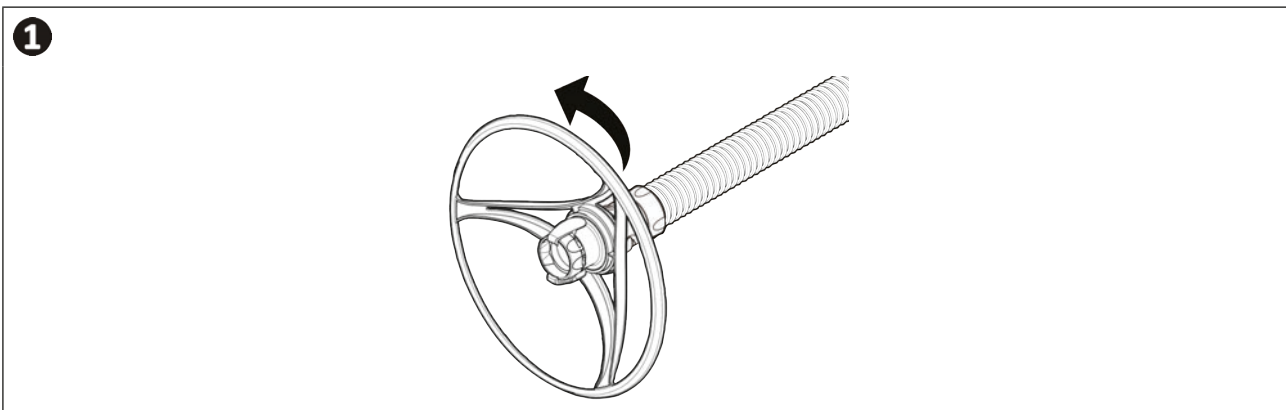


## ➤ 2.3 I Installatie van zwenkwiel en snelkoppeling (afhankelijk van model)

Het zwenkwiel helpt de robot om rond de treden en andere obstakels in het zwembad te rijden.

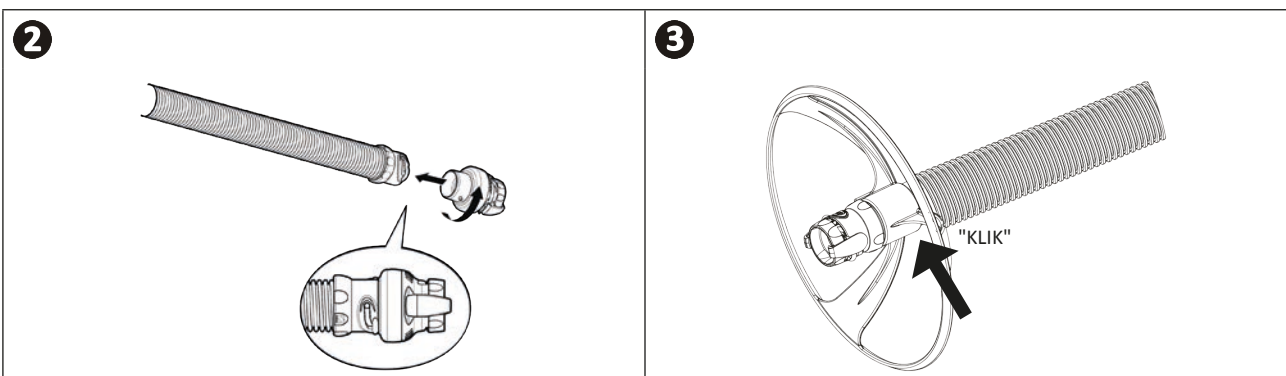
**Voor de T3 / R3 / B3-modellen** is de snelkoppeling geïntegreerd met het zwenkwiel:

- Monteer het zwenkwiel aan het uiteinde van het laatste stuk slang, maak een kwartslag om de schoenplaat in een van de drie inkepingen te plaatsen (zie afbeelding ❶).



**Voor het T5 Duo-model** is de snelkoppeling niet geïntegreerd met het zwenkwiel:

- Monteer de snelkoppeling aan het uiteinde van de buis door deze een kwartslag te draaien om de schoenplaat in een van de drie inkepingen te plaatsen (zie afbeelding ❷).
- Klik het zwenkwiel op de buis net na de snelkoppeling (zie afbeelding ❸).



### **Tip: installatie van de snelkoppeling**

Bij het installeren van de snelkoppeling is het niet nodig om de schoenplaat in de laatste inkeping in te klikken wanneer deze voor het eerst wordt gebruikt.

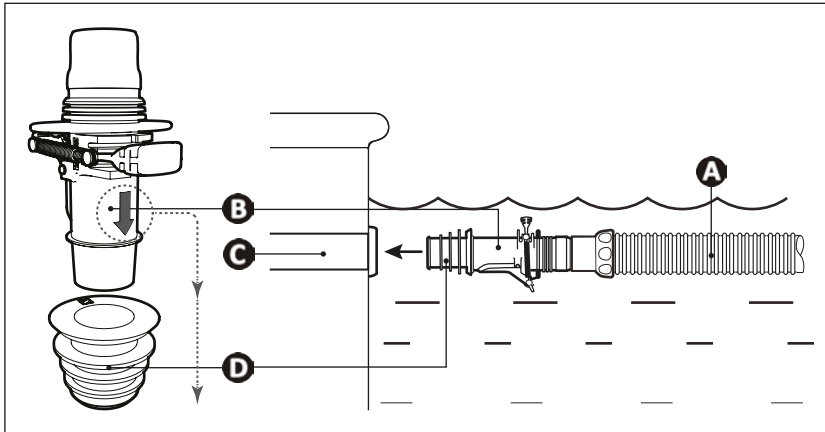


## 2.4 I Hydraulische aansluitingen



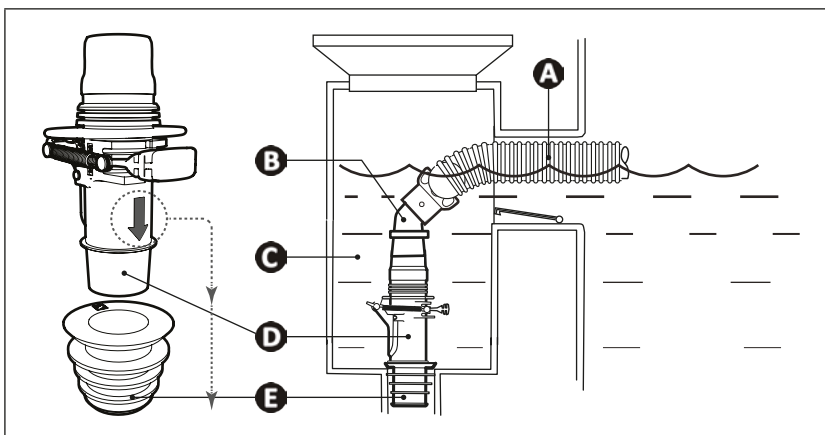
- Schakel de filterpomp uit.
- Reinig de skimmermand, de voorfilter van de filterpomp en de filter indien nodig.

### 2.4.1 Aansluiting op de stofzuigeraansluiting



- A**: Slangdeel
- B**: Automatische debietregelklep
- C**: Stofzuigeraansluiting
- D**: Conische adapter

### 2.4.2 Aansluiting op de skimmer



- A**: Slangdeel
- B**: Bocht 45°
- C**: Skimmer
- D**: Automatische debietregelklep
- E**: Conische adapter

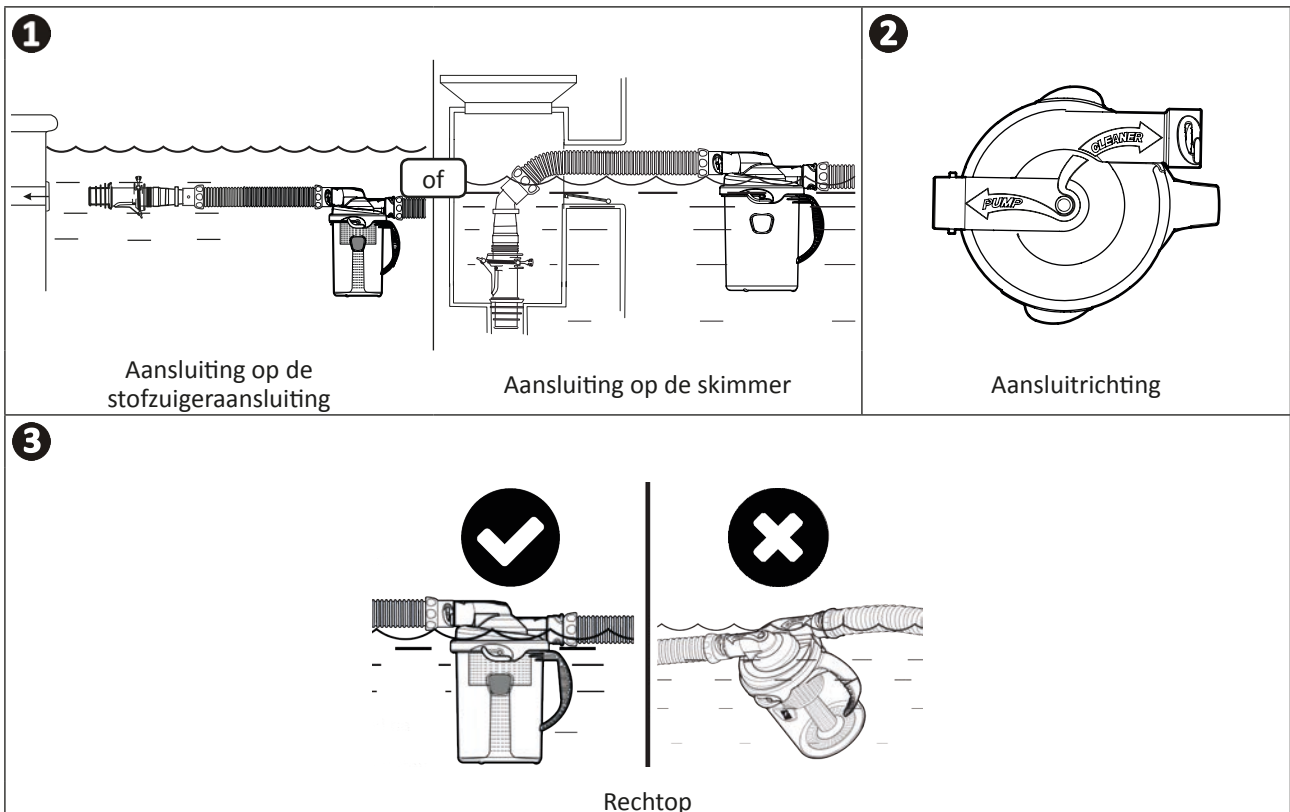


**Advies: Bescherm het filtersysteem door dit aan te sluiten op de automatische debietregelklep**

Deze klep wordt gebruikt om het debiet te regelen voor optimaal reinigen met de robot, deze is ook zeer nuttig om eventuele vuil dat wordt opgezogen tegen te houden en schade zou kunnen veroorzaken aan de filteruitrusting.

### 2.4.3 Aansluiten van de bladvanger «Cyclonic™ Leaf Catcher» (beschikbaar als optie)

- Sluit de bladvanger aan op de dichtstbijzijnde stofzuigeraansluiting of de skimmer (zie afbeelding ①).
- Richt de bladvanger in de volgende richtingen: "PUMP" = filterpompzijde / "CLEANER" = robotzijde (zie afbeelding ②).
- Voor een optimale werking, de positie van de bladvanger verticaal op het wateroppervlak plaatsen (zie afbeelding ③).

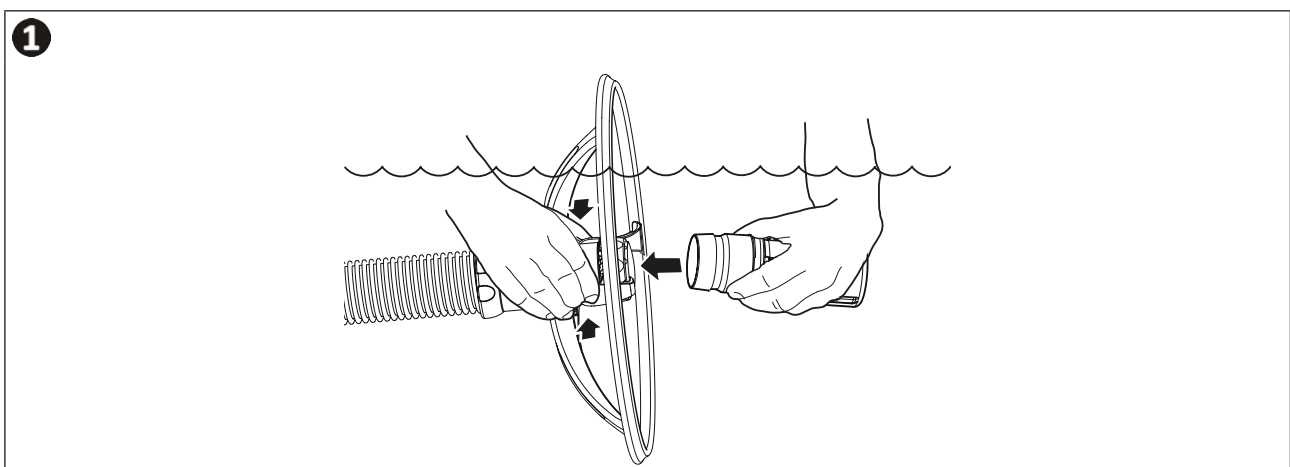


**Advies: Bescherm het filtersysteem door het aansluiten van de bladvanger «Cyclonic™ Leaf Catcher»**

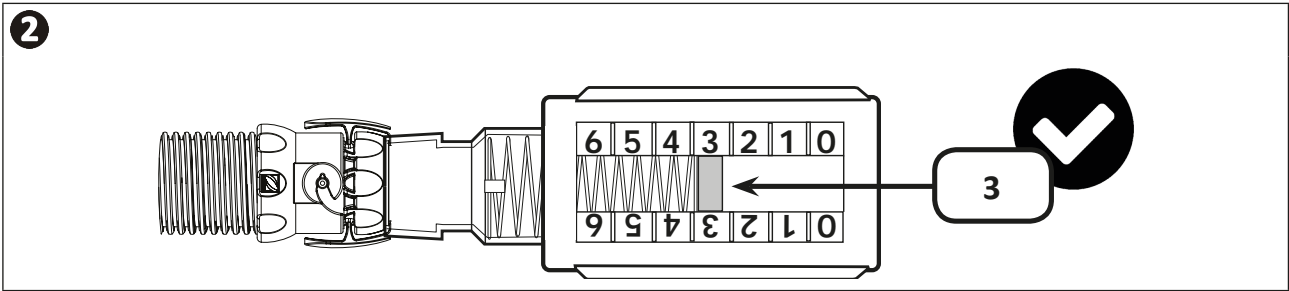
De bladvanger helpt het vuil tegen te houden voordat het zal worden meegezogen in het filtratiesysteem, met kans op het beschadigen van de uitrusting op lange termijn. Deze laat ook toe het vuil gemakkelijker te verwijderen dan in de voorfilter van de pomp en heeft het voordeel transparant te zijn om te weten wanneer deze moet worden schoon gemaakt.

### 2.4.4 Debiettest en -aanpassing

Test voordat u de robot installeert het debiet en pas aan om de ideale stroomsnelheid te bepalen. Houd hiervoor de slang ondergedompeld en klem de debiettester op de snelkoppeling (zie afbeelding ①). Stel de pomp in werking.



Controleer of de rode indicator op de tester (gezien vanaf de zijkant) op de stand nr. 3 staat (zie afbeelding 2).

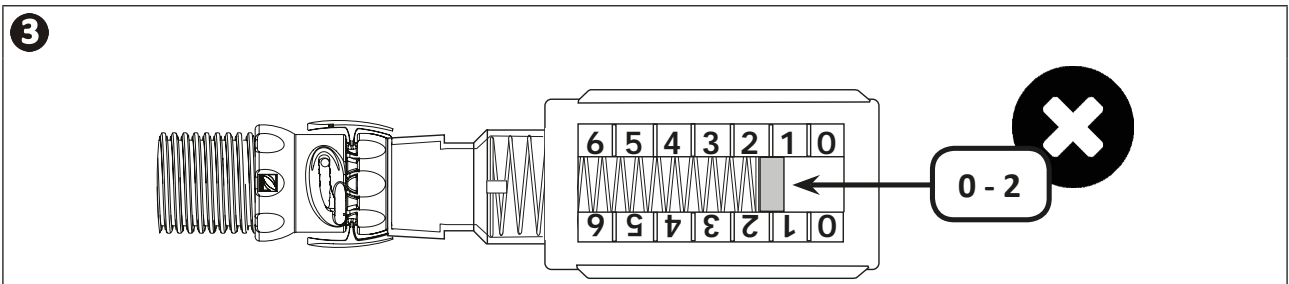


Gebruik indien nodig de zwembadkleppen om het debiet in te stellen zodat de indicator op positie 3 staat.

- Bij installatie in een zwembad met een enkele skimmer wordt de stroomsnelheid geregeld door de debietregelklep. Het rode indicatielampje moet op stand 3 staan.
- Bij installatie in een zwembad met meerdere skimmers, laat u de skimmerklep aangesloten op de buis open en sluit u geleidelijk de andere skimmer totdat de indicator op positie 3 staat.
- Laat voor een installatie op de stofzuigeraansluiting de zuigleiding open, en sluit de skimmerlijn geleidelijk totdat het debiet de ingestelde positie 3 bereikt.

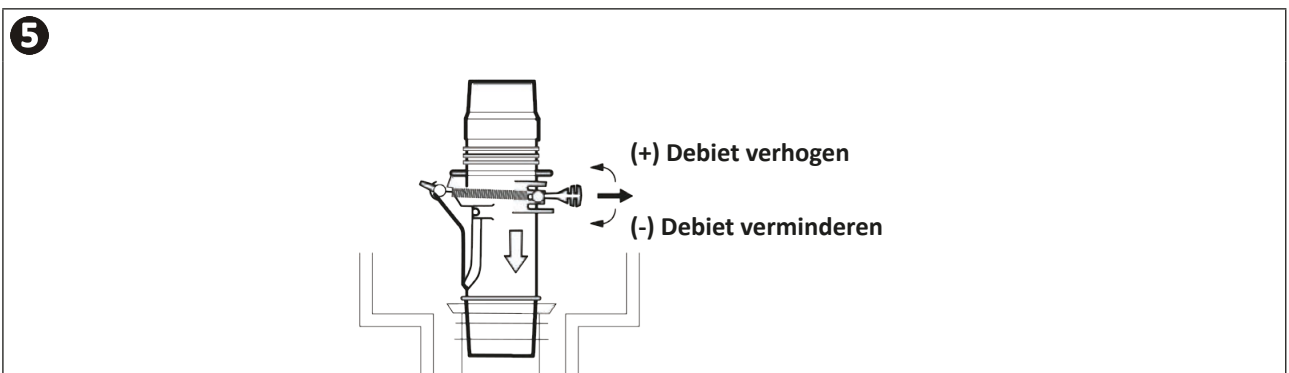
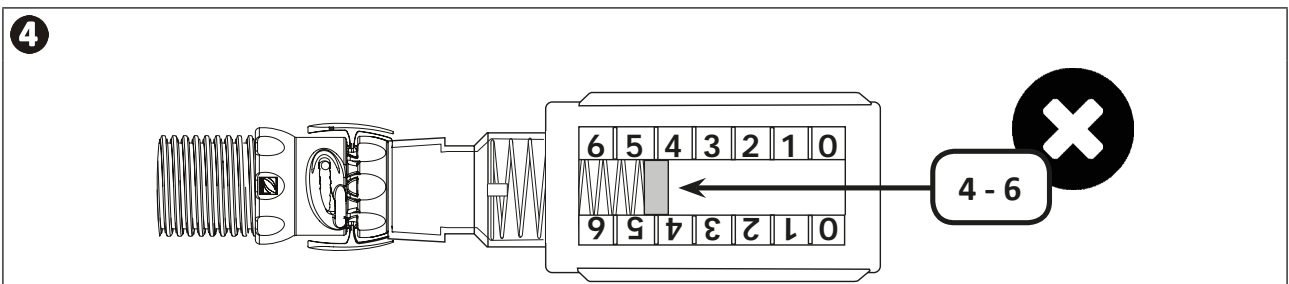
**Als het debiet zich in de zwakke zone bevindt tussen 0 en 2 (zie afbeelding 3):**

- Controleer en reinig de zwembadfilter en de korven indien nodig.
- Controleer of de kleppen die de zuigleidingen sturen zich in de open positie bevinden.
- Verhoog het debiet van de automatische debietregelklep (zie afbeelding 5).



**Als het debiet zich in de zwakke zone bevindt tussen 4 en 6 (zie afbeelding 4):**

- Als u de borstelaansluiting gebruikt, sluit u de klep langzaam totdat u instelling 3 bereikt.
- Verlaag het debiet van de automatische debietregelklep (zie afbeelding 5).
- Open de onderste afvoer enigszins om het debiet een beetje meer te verminderen.





## 3 Gebruik

### 3.1 I Werkingsprincipe

Hydraulische robots worden aangesloten op het filtersysteem (een stofzuiger- of skimmeraansluiting). Deze maken gebruik van de energie van de filterpomp om een beweging in het zwembad uit te voeren.

De capaciteit van de robot om langs de wanden omhoog te klimmen, varieert volgens de vorm van het zwembad en het beschikbare waterdebiet.

Het vuil wordt aangezogen door de robot en gevangen in de voorfilter van de filterpomp of in de bladvanger (accessoire beschikbaar als optie).

### 3.2 I Het zwembad voorbereiden

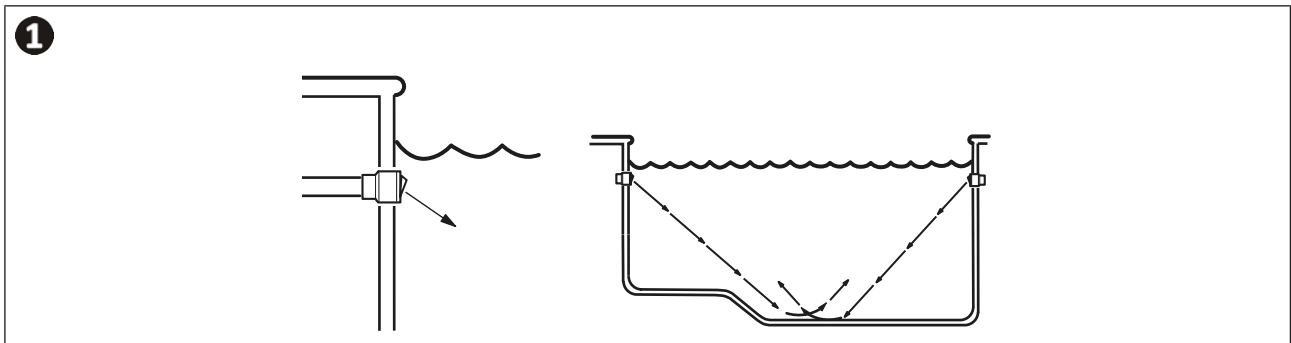


- Dit product is bedoeld voor gebruik in permanent geïnstalleerde ingegraven privézwembaden of bovengrondse zwembaden met stijve wand die niet gemakkelijk kunnen worden gedemonteerd en opgeslagen .
- Gebruik de robot niet in demonteerbare zwembaden.

Het apparaat moet functioneren in zwembadwater met de volgende kwaliteit:

Watertemperatuur	Tussen 15°C en 35°C
pH	Tussen 6,8 en 7,6
Chloor	< 3 mg/L

- Wanneer het zwembad vuil is, vooral tijdens de eerste ingebruikname van de robot, moet u eerst het grofste vuil verwijderen met een handborstel en een schepnet.
- Verwijder thermometers, speelgoed en andere voorwerpen die het apparaat kunnen beschadigen.
- Wacht na het toevoegen van chemicaliën aan het water minstens 4 uur voordat u de robot in het water laat.
- Controleer of de filtering en de skimmermanden schoon zijn.
- Richt de stuwopeningen naar beneden, als deze afstelling mogelijk is (zie afbeelding 1).
- Sluit de afvoeropening op de bodem van uw zwembad af.
- Schakel de filterpomp uit.



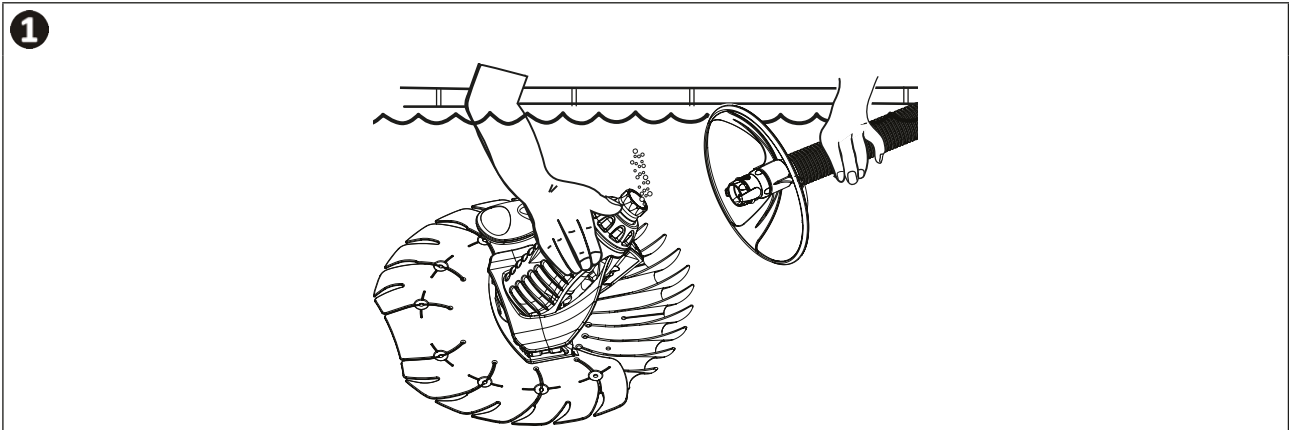
### 3.3 I Indienststelling



- Om ernstig letsel te vermijden, moet u controleren of de filterpomp gestopt is.
- Vermijd dat uw haar, wijde kleding, sieraden enz. zich voor het uiteinde van de slangopening bevinden.

#### 3.3.1 Aansluiten en onderdompeling van de robot

- Dompel de robot onder zodat deze zich met water vult.
- Als er geen luchtbellen meer uit de robot ontsnappen, sluit de slang dan aan op de robot (zie afbeelding 1).
- Laat de robot tot op de bodem van het zwembad zakken.



#### 3.3.2 Vullen van de slangen

- Ontkoppel tijdelijk de slang van de stofzuigeraansluiting of de skimmer.
- De filterpomp starten.
- Vul de waterslang door de opening voor een stuwopening te houden tot de slang volledig met water gevuld is.
- Stop de filterpomp en sluit de slang weer aan op de stofzuigeraansluiting of de skimmer.
- Start de pomp om de robot te doen werken.

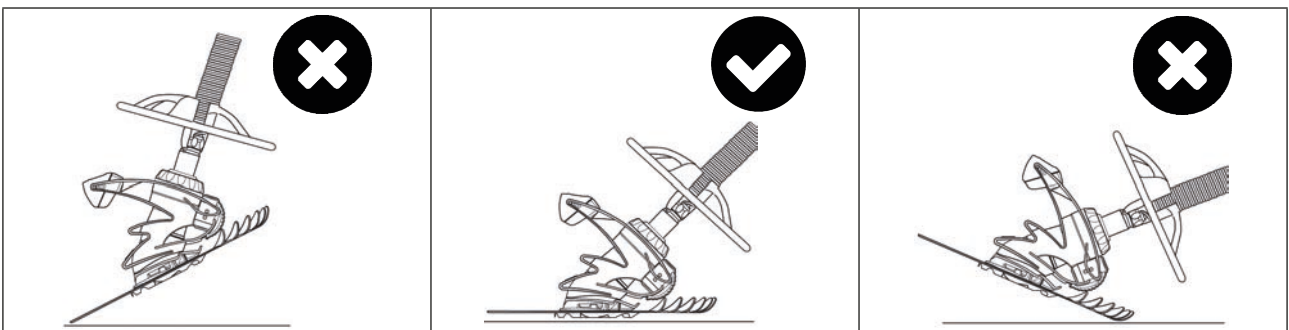
NL




### 3.4 I Optimaliseren van de prestaties

De robot volgt de activeringscycli van de filtratiepomp van het zwembad en zuigt en reinigt het hele oppervlak van het zwembad volgens willekeurige bewegingen. De bedekkingsgraad van de robot varieert volgens de vorm van het zwembad en het beschikbare waterdebiet. In sommige zwembaden kunnen aanpassingen nodig zijn om de bedekkingsgraad te optimaliseren.

#### 3.4.1 Uitbalanceren van de buis

- Een goed uitgebalanceerde buis moet een hoek van 45° vormen tussen de robot en de bodem van het zwembad.



		
Slechte uitbalancering van de buis*	Juiste uitbalancering van de buis	Slechte uitbalancering van de buis*

\* Zie § 5.1 I Gedrag van het apparaat.



## 4 Onderhoud

- Het apparaat moet regelmatig worden gereinigd met schoon water of een licht zeepsop. Gebruik geen oplosmiddelen.
- Spoel het apparaat af met veel schoon water.
- Berg de robot nooit op een plaats in de volle zon op. Berg de slangen plat op en rol ze niet op, om de oorspronkelijke vorm hiervan te behouden.

### 4.1 I Reiniging van de voorfilter van de filterpomp

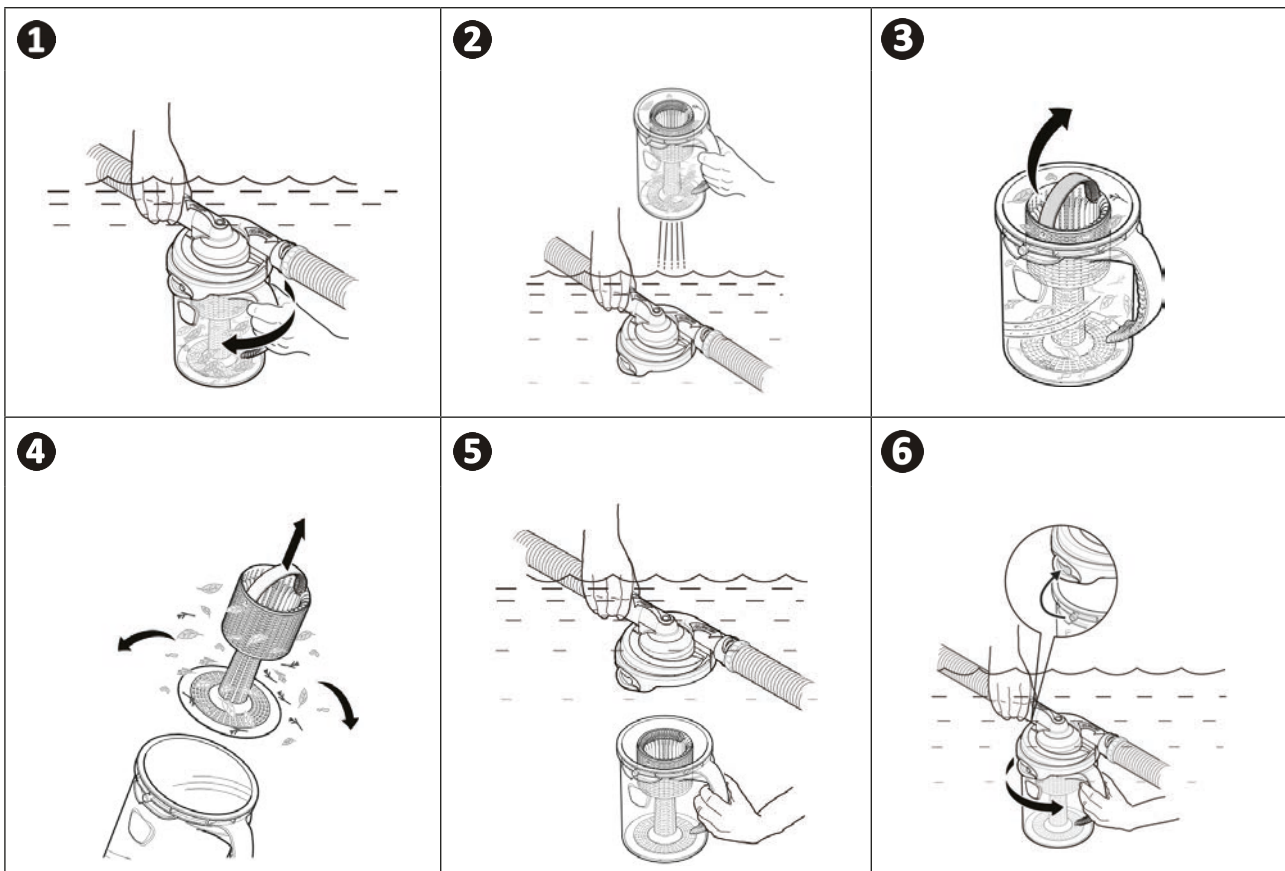


- Verwijder altijd de robot uit het zwembad vóór het reinigen of zuiveren van het filtersysteem.
- Na reiniging (en voordat de robot terug in het water wordt gezet), start u de filterpomp gedurende minstens 5 minuten om het circuit te ontlichten.

- Met het oog op een maximale efficiëntie van de robot, moet u de voorfilter van de pomp geregeld reinigen door het vuil hieruit te verwijderen.
- Het gebruik van de bladvanger (accessoire beschikbaar als optie) wordt aanbevolen om grovere vuildeeltjes te verzamelen vóór de binnenkomst in de skimmer en de voorfilter.

### 4.2 I Reiniging van de bladvanger «Cyclonic™ Leaf Catcher» (beschikbaar in optie)

- Schakel de filterpomp uit.
- Houd de bladvanger onder water en neem de handgreep vast. Draai de transparante bak met behulp van de handgreep totdat deze loskomt (zie afbeelding 1).
- Haal de transparante bak uit het water, houd het deksel en de slangen onder water (zie afbeelding 2).
- Verwijder de filter met behulp van de handgreep van de bovenzijde (zie afbeelding 3).
- Verwijder het vuil en spoel de transparante bak af met schoon water (zie afbeelding 4).
- Plaats de filter terug en dompel de bladvanger opnieuw onder water (zie afbeelding 5).
- Zet de transparante bak goed terug op de inkepingen van het deksel en draai deze vervolgens stevig aan om de 2 delen vast te klikken (zie afbeelding 6).



## 4.3 I Onderhoud van het diafragma



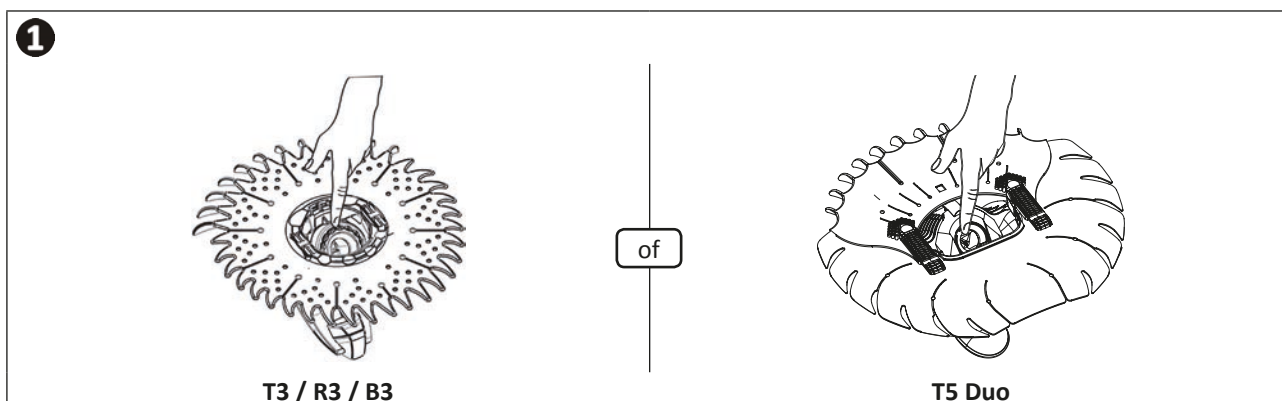
Vóór het begin van deze operatie en om ernstige verwondingen te voorkomen:

- Schakel de filterpomp uit.
- Ontkoppel de robot van de buis.

### 4.3.1 Controle van het diafragma vóór reiniging of vervanging

Als de robot stopt, stopt u de aanzuigpomp en verwijdert u de robot uit het zwembad. Controleer of het diafragma niet verstopt is.

- Draai de robotreiniger om (zie afbeelding 1).
- Inspecteer het diafragma en verwijder vuil en / of elementen die aanleiding geven tot verstopping.
- Controleer of het diafragma niet is beschadigd (gescheurd, enz.) en of de slijtage niet te sterk is (ontspanning van het membraan, versleten, plakkerige textuur, enz.). Als dit het geval is, ga dan verder met het reinigen of vervangen van het diafragma (zie § 4.3.2 Diafragma verwijderen voor reinigen of vervangen en § 4.3.3 Hermontage diafragma).

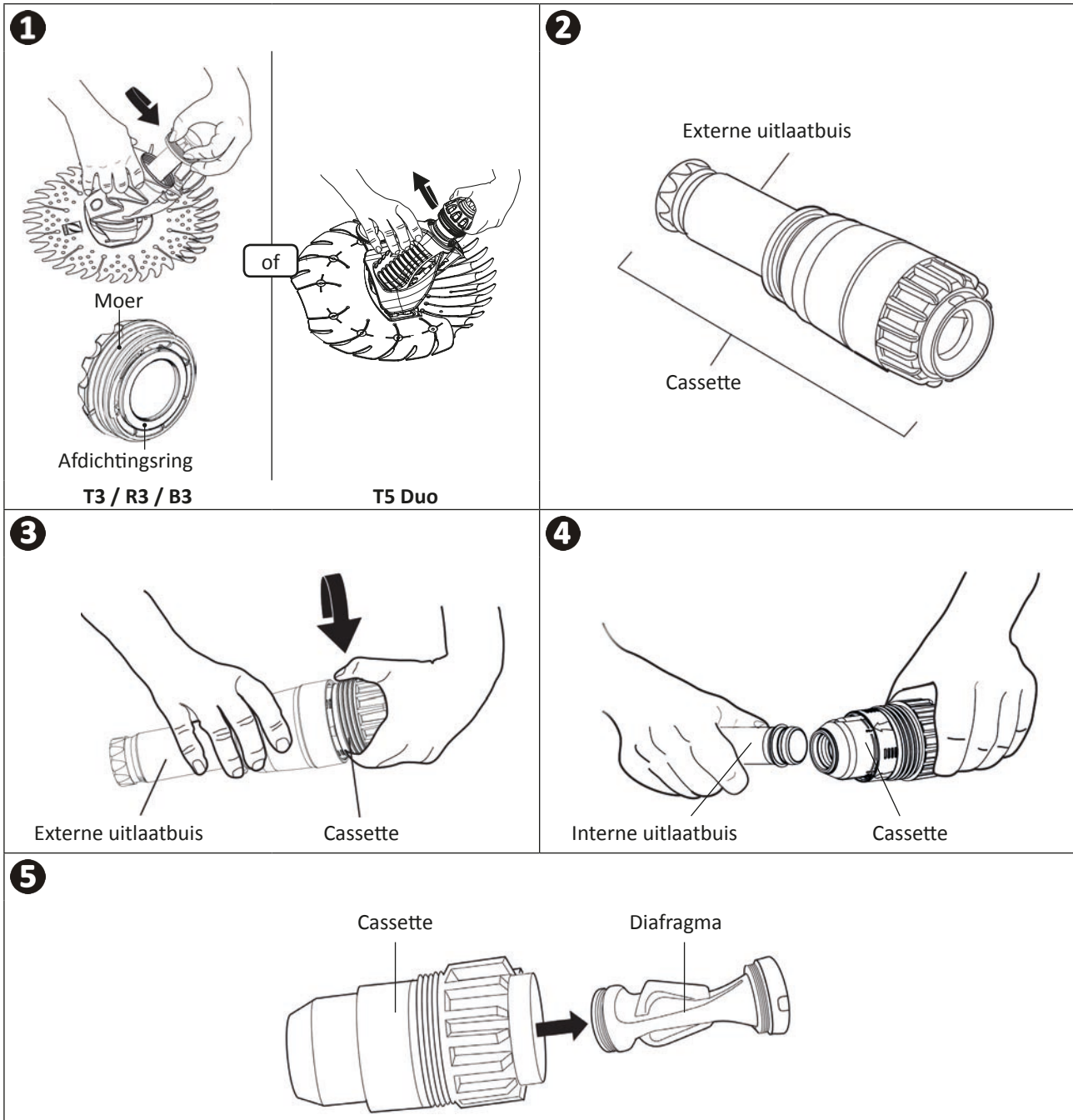


### 4.3.2 Demontage van het diafragma voor reiniging of vervanging

- Voor de modellen **T3 / R3 / B3**, draai de klemmoer los, verwijder deze door deze over de externe uitlaatslang te schuiven (zie afbeelding 1) en leg deze opzij. De dichting is ontworpen om binnen de moer te blijven en om als één stuk los te maken.

Voor het **T5 Duo-model**, schroeft u de cassette los (zie afbeelding 1).

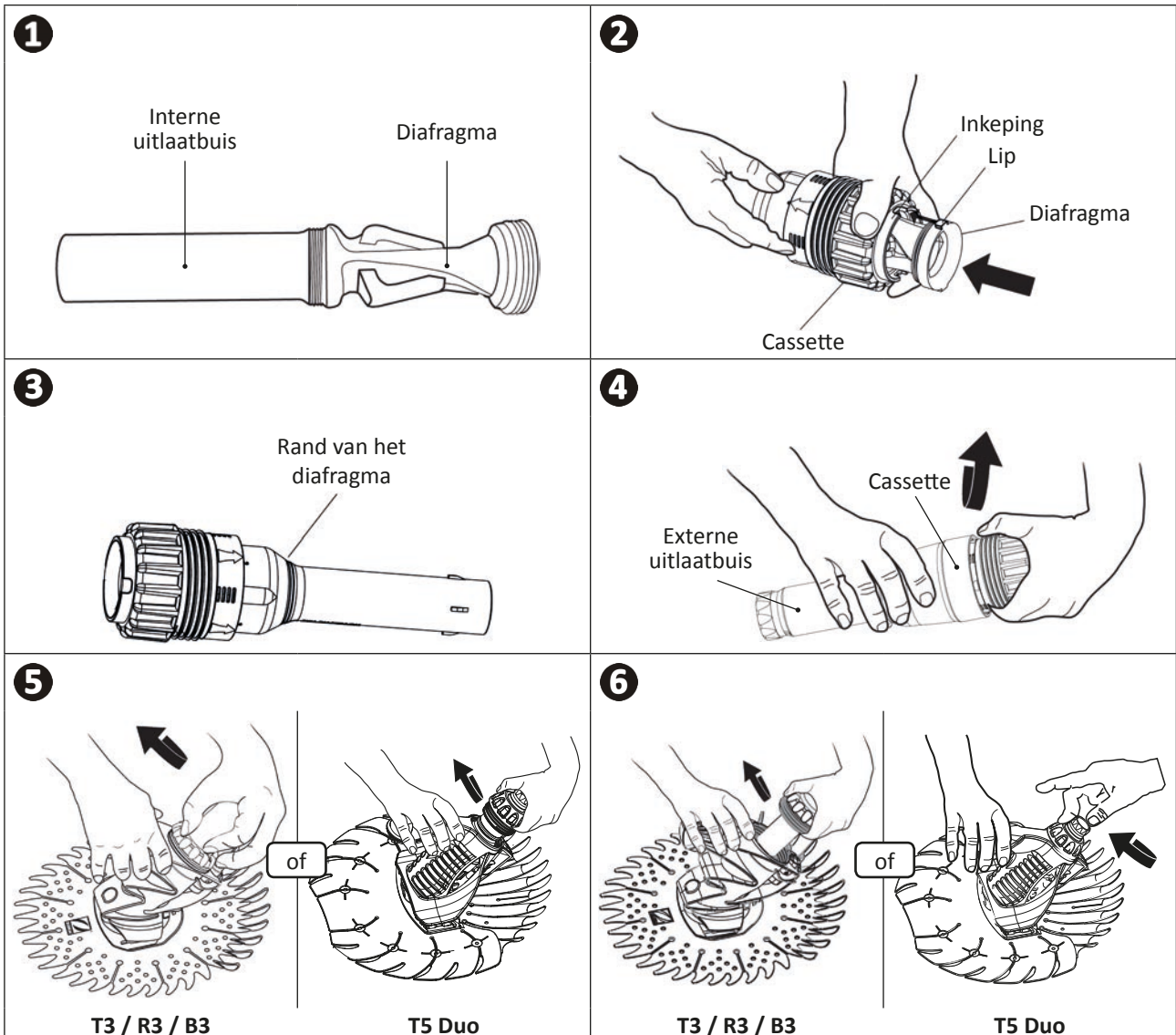
- Verwijder de cassette en de externe uitlaatslang uit het lichaam van de robot (zie afbeelding 2).
- Schroef de cassette los en verwijder de externe uitlaatslang, leg deze opzij (zie afbeelding 3).
- Trek stevig aan de binnenste uitlaatbuis om deze te verwijderen en leg deze opzij (zie afbeelding 4).
- Verwijder het diafragma uit de cassette en controleer op vreemde voorwerpen of slijtage. Spoel grondig met schoon water voordat u het geheel opnieuw monteert (zie afbeelding 5).
- Vervang het diafragma indien nodig.





### 4.3.3 Hermontage van het diafragma

- Plaats het diafragma in de interne uitlaatbuis (zie afbeelding **1**).
- Steek de binnenste uitlaatbuis en het diafragma in de cassette. Lijn het diafragma uit met de inkepingen en trek het volledig recht (niet draaien) totdat de rand van het diafragma zichtbaar is (zie afbeelding **2** en **3**).
- Schroef de externe uitlaatslang op de cassette en draai deze aan (zie afbeelding **4**).
- Controleer **voor de T3 / R3 / B3-modellen** of de dichting nog op zijn plaats zit in de moer. Steek de cassette in de behuizing van de robot, schuif de klemmoer over de externe uitlaatslang en haal deze aan (zie afbeelding **5**). **Voor het T5 Duo-model** plaatst u de cassette in de behuizing van de robot en draait u de moer aan (zie afbeelding **5**).
- Controleer of de externe uitlaatpijp vrij draait door deze te laten draaien (zie afbeelding **6**).

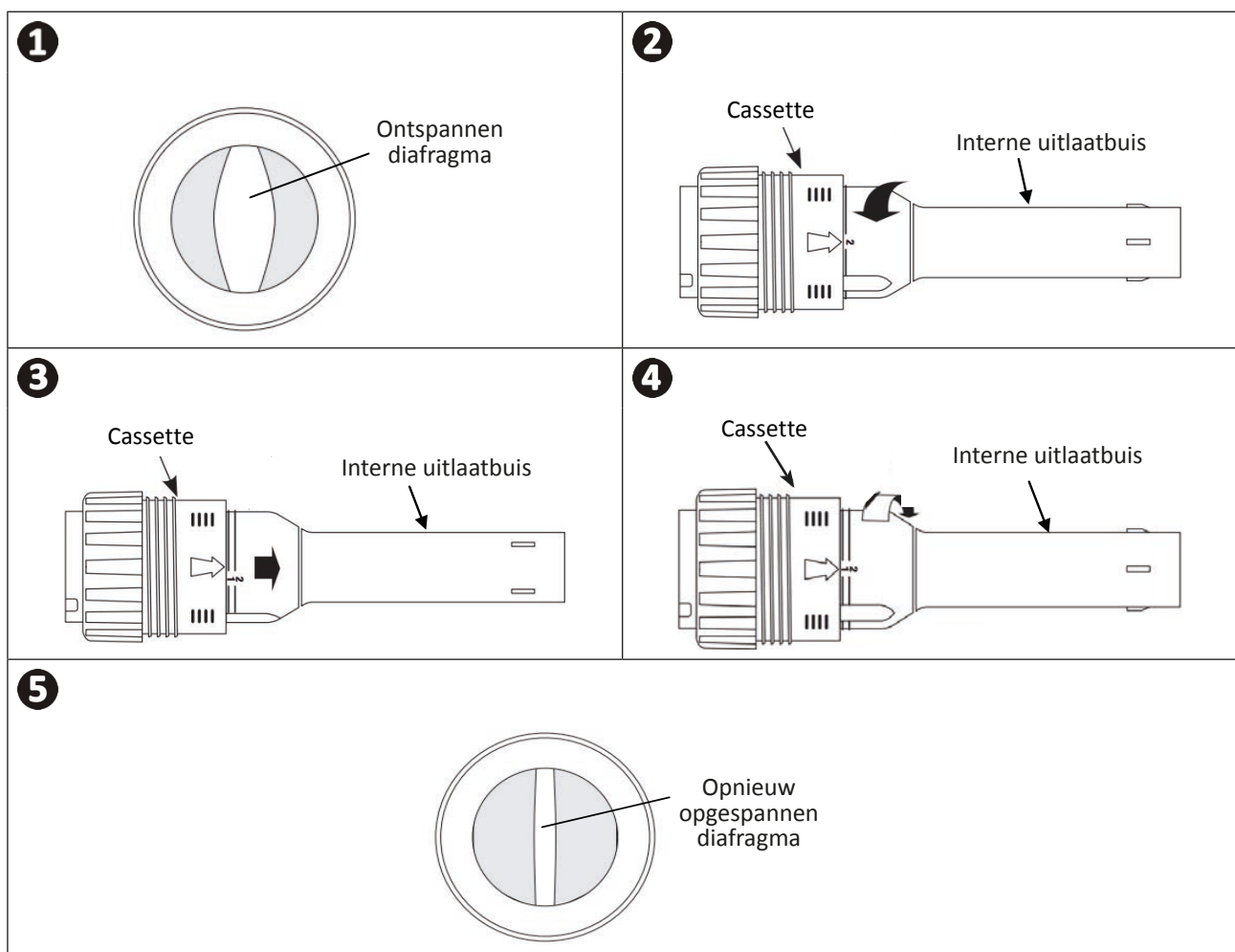


#### 4.3.4 Het diafragma opnieuw opspannen

Na enkele jaren gebruik, merkt u misschien dat het diafragma ontspannen is (zie afbeelding ❶) en dat de robot heel langzaam of helemaal niet reinigt. Dit betekent niet dat u het diafragma moet vervangen. U kunt de levensduur van het diafragma verlengen door het opnieuw op te spannen.

Hiertoe gaat u als volgt te werk:

- Schroef de externe uitlaatslang los van de cassette (zie §4.3.2 **Demontage van het diafragma**).
- Op de interne uitlaatbuis is een lijn gemarkeerd met 2. De pijl op de onderkant van de cassette wijst naar dit merkteken. Houd de onderkant van de cassette stevig vast en draai de binnenste uitlaatbuis iets naar links om deze te ontgrendelen (zie afbeelding ❷).
- Trek de binnenste uitlaatpijp naar buiten totdat een lijn gemarkeerd met 1 verschijnt (zie afbeelding ❸).
- Draai de binnenste uitlaatbuis met de klok mee om deze te vergrendelen. Deze is correct vergrendeld op positie 1 wanneer u een "klik" hoort (zie afbeelding ❹).
- Controleer of het diafragma goed is vastgedraaid (zie afbeelding ❺) en monteer de cassette opnieuw (zie §4.3.3 **Hermontage van het diafragma**).



#### ➤ 4.4 I Opslag en overwintering

- Verwijder voor de overwintering al het water uit de robot (vorstschade wordt niet gedekt door de garantie).
- Reinig het hele apparaat en de slangen met schoon water en laat alles vervolgens drogen.
- Bewaar de volledige unit en slangen op een droge, vorstvrije plaats.
- Leg de schijf plat neer, met de afzonderlijke slangsecties, geleegd en recht.
- Verwijder alle verbindingstukken en adapters van de stofzuigeraansluiting of de skimmer.



#### **Advies: Bewaar de toestand van de buizen tijdens opslag**

Als de robot wordt opgeborgen, zelfs voor korte perioden, vermijd dan om de slangen op te rollen: deze kunnen een vorm aannemen die de prestaties van de robot nadelig kan beïnvloeden.



## 5 Probleemoplossing



- Wij verzoeken voordat u contact opneemt met uw dealer, enkele eenvoudige controles uit te voeren in geval van storing met behulp van de volgende tabellen.
- Als het probleem aanhoudt, dient u contact op te nemen met uw dealer.

### 5.1 | Gedrag van het apparaat

De robot beweegt niet of beweegt langzaam	<ul style="list-style-type: none"> <li>• Gebruik de debiettester om de stroomsnelheid te regelen (zie §2.4.4 <b>Debiettest en afstelling</b>) .</li> <li>• Controleer of de afvoeropening op de bodem goed gesloten is.</li> <li>• Controleer of het diafragma onbelemmerd en niet beschadigd of versleten is (zie § 4.3 <b>I Onderhoud diafragma</b>).</li> <li>• Reinig de filter en leeg de pompkorf (zie § 4.1 <b>I Reiniging van de voorfilter van de filterpomp</b>).</li> <li>• Controleer of er zich geen lucht in het systeem bevindt. Als het waterniveau in de pompkorf daalt, of als u veel luchtballen in de pompkorf ziet en er komen veel luchtballen uit de stuwopeningen, dan zit er lucht in het systeem. Controleer de verbindingen tussen de slangen, draai alle verbindingen aan de pomp vast en controleer of de o-ring in de pompkorf niet versleten is.</li> </ul>
De bewegingen van de robot dekken niet het volledige oppervlak van het zwembad	<ul style="list-style-type: none"> <li>• Gebruik de debiettester om de stroomsnelheid te regelen (zie §2.4.4 <b>Debiettest en -afstelling</b>).</li> <li>• Verminder het debiet om de robot weg te houden van de wanden.</li> <li>• Zorg ervoor dat de stuwopeningen naar beneden wijzen (zie § 3.2 <b>I Het zwembad voorbereiden</b>).</li> <li>• Zorg ervoor dat de slang niet verward of geknikt is. Strek deze uit in de zon om deze te ontspannen, indien nodig.</li> <li>• Controleer de positie van het tegengewicht op de slang: 1 m van de robot.</li> <li>• Controleer of de motor vrij in de robotbehuizing draait.</li> <li>• Controleer de lengte van de buis (zie § 2.2 <b>I Montage van de slangdelen</b>) .</li> </ul>
De robot kleeft niet aan de bodem van het zwembad	<ul style="list-style-type: none"> <li>• Controleer de positie van het tegengewicht op de slang.</li> <li>• Test en verhoog het debiet indien nodig (zie §2.4.4 <b>Debiettest en -afstelling</b>).</li> </ul>
De robot blijft steken op de trappen	<ul style="list-style-type: none"> <li>• Gebruik de debiettester om de stroomsnelheid te regelen (zie §2.4.4 <b>Debiettest en afstelling</b>) .</li> <li>• Controleer de lengte van de slang. Indien nodig inkorten (zie §2.2 <b>I Montage van de slangdelen</b>) .</li> <li>• Gebruik de stuwopeningen om de robot te geleiden.</li> <li>• Herplaats het zwenkwiel op de buis om beter contact te maken met de treden en verplaats de robot.</li> </ul>
De robot blijft op de wanden of aan de randen van het zwembad	<ul style="list-style-type: none"> <li>• Gebruik de debiettester om u te begeleiden en stel het debiet in met de positie 2 (zie §2.4.4 <b>Debiettest en -afstelling</b>) .</li> <li>• Controleer de positie van het tegengewicht op de slang: 1 m van de robot.</li> </ul>
De robot klimt niet tegen de wanden omhoog (enkel T5 Duo).	<ul style="list-style-type: none"> <li>• Gebruik de debiettester om te controleren of het debiet overeenkomt met instelling 3 (zie §2.4.4 <b>Debiettest en -afstelling</b>) .</li> <li>• Controleer de positie van het tegengewicht op de slang: 1 m van de robot.</li> </ul>
De robot komt boven de waterlijn (enkel T5 Duo).	<ul style="list-style-type: none"> <li>• Debiet verminderen.</li> </ul>

Votre revendeur  
*Your retailer*

Modèle appareil  
*Appliance model*

Numéro de série  
*Serial number*


Pour plus d'informations, enregistrement produit et support client :  
*For more information, product registration and customer support:*

**[www.zodiac.com](http://www.zodiac.com)**

