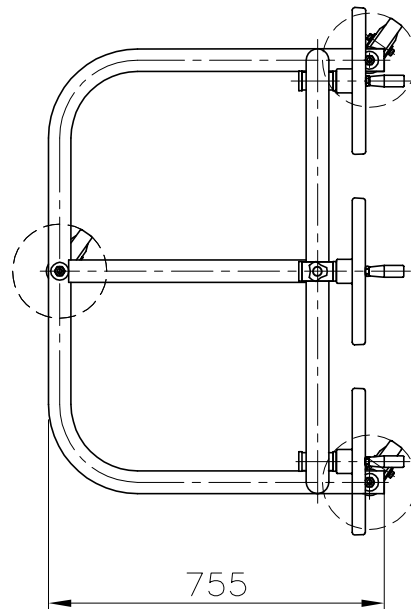
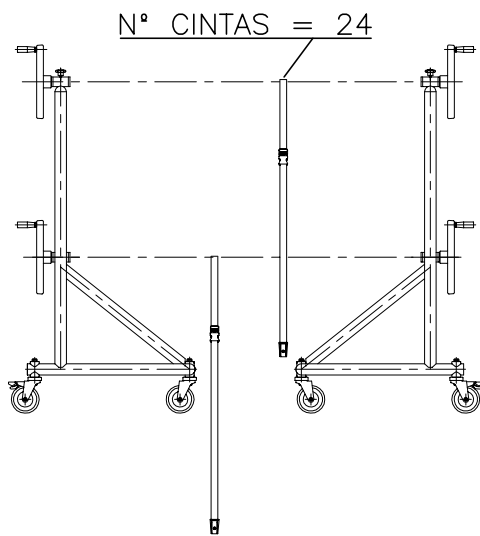
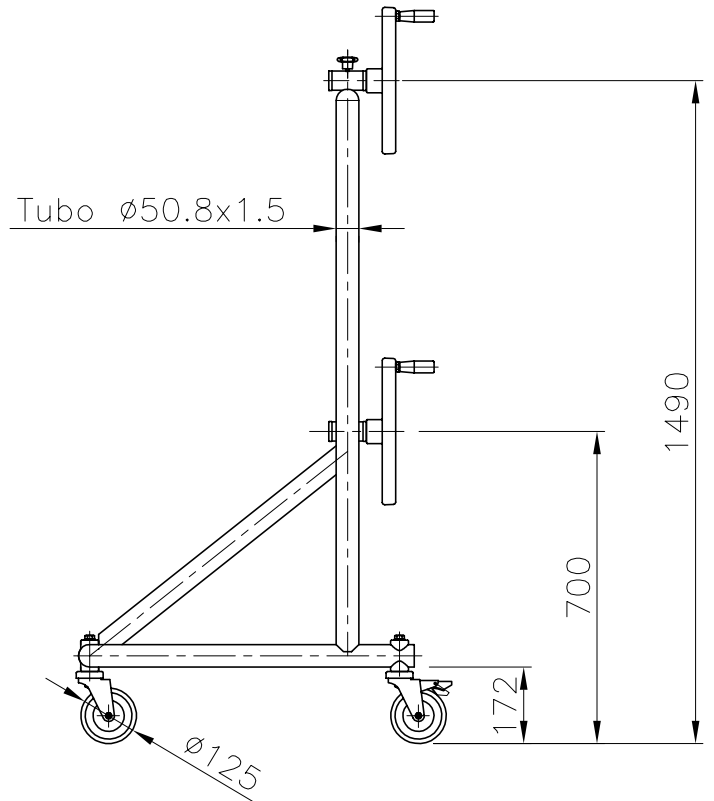
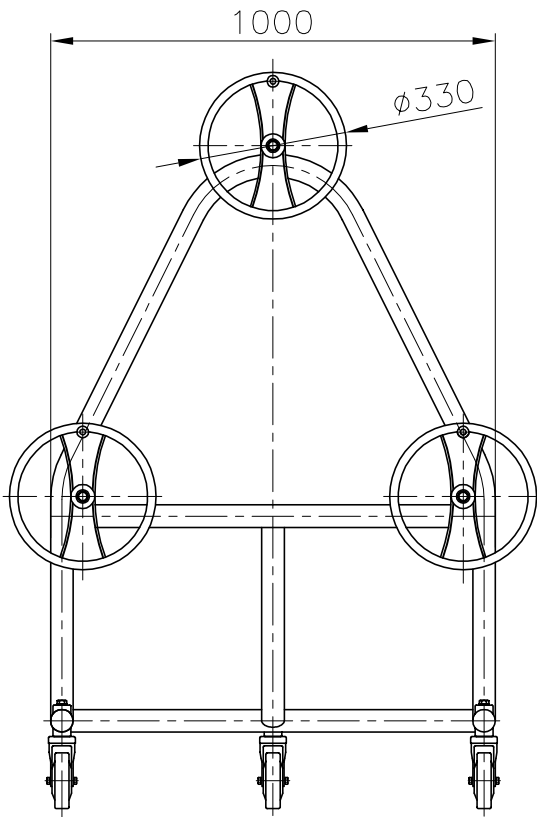




VÁLIDO SÓLO PARA INFORMACIÓN



DETALLE CONJUNTO
Conjunto de 2 soportes
ESCALA 1:34

Modificacio	Tolerancia general:		Material:	AISI-304	Nº peces:
			Denomin.	SOPORTE MÓVIL ENROLLADOR 3 EJES	Format:
	Data	Nom			A4
	Dibuixat	24.05.04	MJVJL	Conjunt:	Escala:
Comprovat	24.05.04	J.Morral		Revisio:	0
Pos.	 		Codi:	15834	
			Substitueix a:		Data
			Substitueix a:		Data