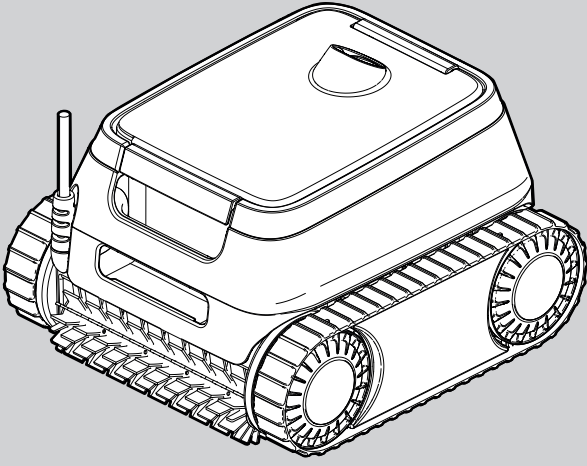


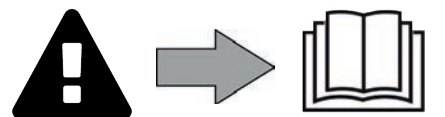
Montaj ve kullanım kılavuzu - Türkçe
Elektrikli Robot
Fransızca orijinal talimatların tercümesi

TR



Ürün üzerindeki markalamaya göre

H0793200_REVA - 09/2022- EN11--



⚠ UYARILAR

- Cihazı kullanmandan önce bu kullanım ve montaj talimatlarını ve cihazla birlikte verilen "Garantiler" kitapçığını dikkatli bir şekilde okuyun aksi halde maddi hasar, ciddi yaralanma ya da ölüm ve ayrıca sunulan garantinin iptali söz konusu olabilir.
- Cihazın kullanım ömrü boyunca başvurmak üzere bu belgeleri saklayın ve ilgili kişilere verin.
- İmalatçı tarafından izin verilmeden bu belgenin herhangi bir şekilde dağıtılması ya da değiştirilmesi yasaktır.
- İmalatçı ürünleri kalitenin artırılması için sürekli olarak gelişmektedir, bu belgedeki bilgiler önceden haber verilmeksizin değiştirilebilir.

GENEL UYARILAR

- Bu uyarılara uyulmaması havuz ekipmanının hasar görmesine ya da ciddi yaralanma veya ölüme neden olabilir.
- Cihaz üzerinde gerçekleştirilecek servis ya da bakım işleri sadece ilgili teknik alanlarda (elektrik, hidrolik ya da soğutma) yetkili bir kişi tarafından yapılabilir. Cihaz üzerinde çalışan kalifiye teknisyen, cihaz üzerinde çalışma sırasında oluşabilecek yaralanma riskini azaltmak için kişisel koruyucu ekipman (koruyucu gözlük, koruyucu eldiven vb.) kullanmalı/ giymelidir. 
- Makine üzerinde çalışmadan önce makinenin kapatılmış ve hizmetten alınmış olduğundan emin olun.
- Cihaz, yüzme havuzları ile spa'larda kullanılmak üzere tasarlanmıştır ve bu amaç dışında başka bir amaçla kullanılmamalıdır.
- Bu cihaz, gözetim altında olmadıkları veya güvenliklerinden sorumlu bir kişi tarafından cihazın kullanımı ile ilgili talimat almadıkları sürece zihinsel yetenekleri zayıf, fiziksel duyu kaybı veya tecrübe ve bilgi yetersizliği olan kişiler tarafından (çocuklar dahil) kullanılmak üzere tasarlanmamıştır. Cihazla oynamalarını sağlamak için çocuklar gözetim altında bulundurulmalıdır.
- Bu cihazı, düzgün bir şekilde denetleniyorsa veya cihazın güvenli kullanımına ilişkin talimatlar verilmişse ve ilgili riskler anlaşılırsa en az 8 yaşındaki çocuklar ve fiziksel, duyuusal veya zihinsel kapasiteleri azalmış veya deneyimi veya bilgisi olmayan kişiler kullanabilir. Kullanıcı tarafından temizlik ve bakım işlemleri gözetimsiz çocuklar tarafından yapılmamalıdır.
- Cihazın montajı üreticinin talimatları ve ulusal standartlara uygun olarak gerçekleştirilmelidir. Montaj görevlisi, cihazın montajından ve ulusal montaj düzenlemelerine uyumdan sorumludur. Hiçbir durumda üretici, geçerli standartlara uyumlu olmayan montaj işlemlerinden sorumlu tutulamaz.
- Bu kılavuzda belirtilmiş olan basit kullanıcı bakımı dışındaki diğer tüm eylemler için yetkili bir profesyonel tarafından servis hizmeti alınmalıdır.
- Cihaz arızalıysa: Kendi başınıza cihazı onarmaya çalışmayın ve yetkili bir servis teknisyeni ile iletişim kurun.
- Ünitenin kullanımı için izin verilen su dengesi değeri bilgileri için garanti koşullarına göz atın.
- Cihazdaki güvenlik özelliklerinden herhangi birinin devre dışı bırakılması, ortadan kaldırılması ya da engellenmesi veya yetkili olmayan bir üçüncü şahıs üretici tarafından sunulan yedek parçaların kullanılması garantiyi geçersiz kılar.
- Ünite üzerinde böcek ilacı ya da diğer kimyasal ürünleri (yanıcı ya da yanıcı olmayan) kullanmayın, bu durum ünite gövdesine hasar verebilir ve yangına neden olabilir.
- Cihaz çalışırken fan ya da hareketli parçalara dokunmayın ve parmaklarınızı ya da herhangi bir nesneyi hareketli parçalara yaklaştırmayın. Hareketli parçalar ciddi

yaralanmalara ve hatta ölüme neden olabilir.

- Temizleyiciyi dondurucu havalarda çalıştırmayın. Temizleyiciyi dondurucu havalarda dışarıda bırakmayın.

ELEKTRİKLİ CİHAZ UYARILARI

- Cihazın elektrik beslemesi, montaj yapılan ülkedeki mevcut standartlara uygun olacak şekilde özel bir 30 mA Kaçak Akım Koruma Cihazıyla (DDR) korunmalıdır.
- Cihazı bağlamak için uzatma kablosu kullanmayın; Cihazı doğrudan uygun bir güç kaynağına bağlayın.
- Cihazı kullanmadan önce aşağıdakilerden emin olun:
 - Cihazın anma değeri plakasında belirtilen giriş voltajının şebeke besleme voltajı ile aynı olduğundan;
 - Güç beslemesinin, cihazın elektriksel gereksinimlerine uygun olduğundan ve uygun şekilde topraklama yapıldığından;
- Anormal çalışma veya cihazdan koku gelmesi durumunda cihazı hemen kapatın, fişten çekin ve profesyonel destek alın.
- Cihaz üzerinde herhangi bir servis veya bakım yapmadan önce, kapalı olduğunu, güç kaynağı ile bağlantısının tamamen kesildiğini ve cihaza bağlı diğer tüm ekipman veya aksesuarların da güç kaynağı devresinden ayrıldığını kontrol edin.
- Çalışma sırasında cihazın bağlantısını kesmeyin ve yeniden bağlamayın.
- Cihazı kablosundan tutarak fişten çekmeyin.
- Elektrik kablosu hasar görmüşse, yalnızca üretici, yetkili bir temsilci veya bir tamir atölyesi tarafından değiştirilebilir.
- Elleriniz veya cihaz ıslaksa, servis veya bakım işlemi yapmayın.
- Cihazı güç kaynağına bağlamadan önce, cihazın bağlanacağı bağlantı bloğu veya elektrik prizinin iyi durumda olduğundan ve hasarlı veya paslanmış olmadığından emin olun.
- Fırtınalı havalarda, yıldırım nedeniyle zarar görmemesi için üniteyi güç kaynağından ayırın.

TEKNİK ÖZELLİKLER "Havuz temizleyici"

- Yaralanma ya da temizleyicinin hasar görmesini önlemek için temizleyici suyun dışında kullanılmamalıdır.
- Yaralanma riskini önlemek için robot havuzdayken havuzda yüzülmesi yasaktır.
- Havuzda şok klorlama sırasında robotu kullanmayın.
- Robotu uzun süre gözetimsiz bir şekilde bırakmayın.

VİNİL KAPLI BİR YÜZME HAVUZUNDA TEMİZLEYİCİ KULLANIMIYLA İLGİLİ UYARI:

- Robotu kurmadan önce, havuzun kaplamasını dikkatlice inceleyin. Astar parçalanırsa veya yer yer hasar görürse, çakıl, kıvrımlar, kökler veya korozyon görünürse, astarı kalifiye bir uzman tarafından tamir ettirmeden veya değiştirmeden önce robotu kurmayın. Hiçbir durumda linerin alacağı hasar nedeniyle üretici sorumlu tutulamaz.
- Bazı desenli astar kaplamaların yüzeyi hızla aşınabilir: desenler ve/veya renkleri, belirli nesnelere (temizleme fırçaları, oyuncaklar, şamandıralar, klor dağıtıcıları, robot) temas halinde hasar görebilir, solabilir veya kaybolabilir. Astar kaplamalarının aşınması ve desenlerin solması robot üreticisinin sorumluluğunda değildir ve sınırlı garanti kapsamında değildir.

PASLANMAZ ÇELİK KAPLI BİR YÜZME HAVUZUNDA TEMİZLEYİCİ KULLANIMIYLA İLGİLİ UYARI:

- Bu havuzların yüzeyi, örneğin elektrikli havuz robotları da dahil olmak üzere robotların tekerlekleri, izleri veya fırçalarından kaynaklanan kalıntıların yüzeye doğal sürtünmesiyle zarar görebilir. Paslanmaz çelik havuzlardaki aşınma veya çizikler robot üreticisinin sorumluluğunda değildir ve sınırlı garanti kapsamında değildir.

ÖZET

1 Kullanmadan önce bilgiler	4
1.1. Açıklama	4
1.2. Teknik Özellikler	4
1.3. Çalışma ilkesi	5
1.4. Havuzun hazırlanması	5
2 Genel kullanım	6
2.1. Temizleyicinin havuza daldırılması	6
2.2. Elektrik kaynağını bağlama	7
2.3. Bir temizlik programını başlatma	7
2.4. Temizleyiciyi sudan çıkartın.	8
2.5. Her temizlikten sonra yapılması gerekenler	8
3 Bakım	9
3.1. Temizleyicinin temizlenmesi	9
3.2. Filtrenin temizlenmesi	9
3.3. Pervanenin temizlenmesi	10
3.4. Fırçaların değiştirilmesi	11
4 Sorunların giderilmesi	12
4.1. Cihazın davranışı	12
4.2. Kullanıcı için uyarılar	13

TR

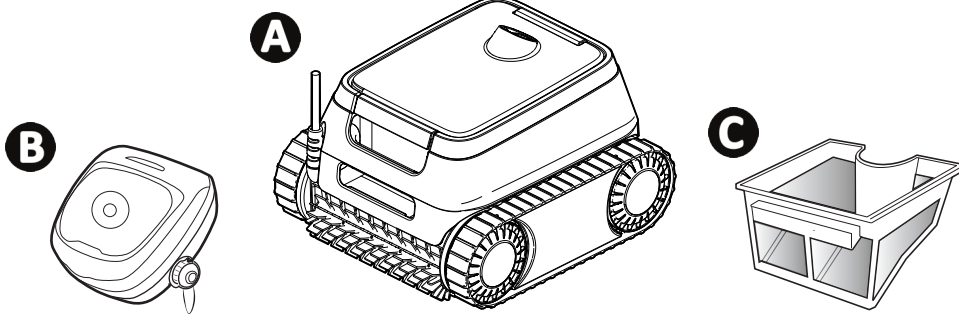


İpucu: Daha fazla bilgi edinmek için satıcıyla iletişim kurun

Satıcınıza daha kolay ulaşmak için iletişim bilgilerinizi not edin ve kaydın arka tarafında yer alan "ürün" bilgilerini doldurun; bu bilgiler satıcınız tarafından talep edilecektir.

1 Kullanmadan önce bilgiler

1.1. Açıklama



A	Robot + yüzer kablo
B	Kontrol ünitesi
C	Tek filtreleme 150µ

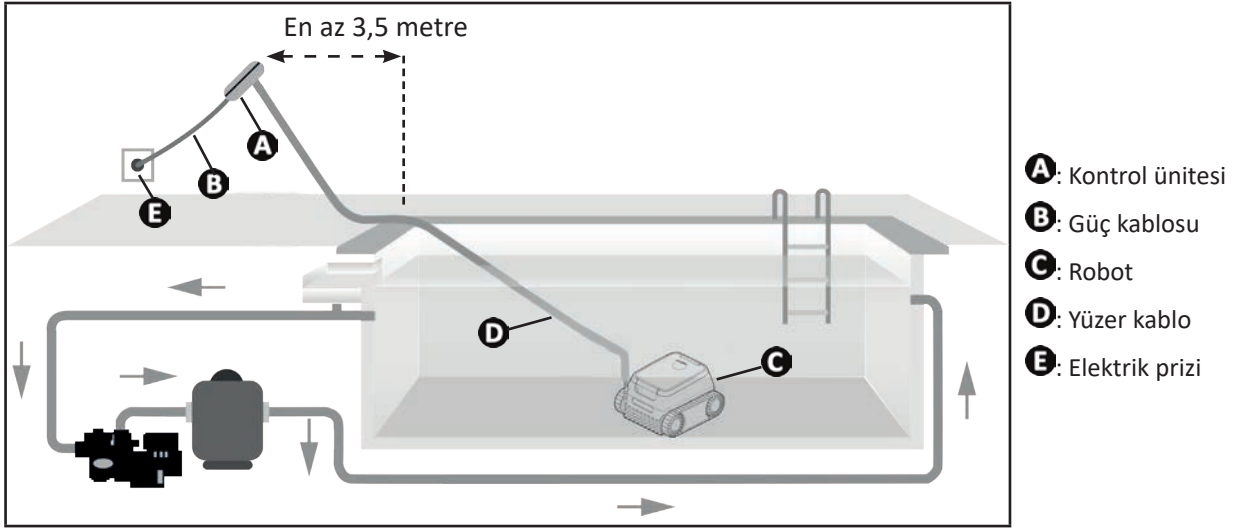
1.2. Teknik Özellikler

Özellikler	Açıklama:	
Kontrol ünitesi besleme gerilimi	220 - 240 VAC, 50/60Hz, Sınıf II*	
Robot besleme gerilimi	30 VDC	
Maksimum güç tüketimi	150 W	
Kablo uzunluğu	15m	
Filtre kapasitesi	3 L	
Robot boyutları (U x G x Y)	41 x 42 x 28 cm	
Paket boyutları (U x G x Y)	56 x 56 x 38 cm	
Temizleyici ağırlığı (kablosuz)	8 kg	
Paketli ağırlık	14kg	
Emiş genişliği	230mm	
Maksimum çalışma derinliği	4m	
Koruma sınıfı	Güç kaynağı	IPX5
	Robot	IPX8

** Sınıf II: topraklama gerektirmeyen çift yalıtımlı veya güçlendirilmiş yalıtımlı cihaz.

1.3. Çalışma ilkesi

- Robot filtreleme sisteminden bağımsızdır ve bağımsız olarak kullanılabilir. Prize takılması yeterlidir.
- Tasarlanmış olduğu havuz bölgelerini (taban, duvar, su yüzeyi) temizlemek için optimum şekilde hareket eder. Kir emilir ve robot filtresinde depolanır.
- Temizleyici birlikte sunulan kontrol ünitesi ile kullanılabilir.



1.4. Havuzun hazırlanması



- Bu ürün kalıcı olarak monte edilmiş havuzlarda kullanılmak üzere tasarlanmıştır. Portatif havuzlarda kullanmayın. Sabit montajlı bir havuz, zemin içine veya üzerine inşa edilir ve kolay sökülmez veya istiflenemez.

- Cihaz, aşağıdaki havuz suyu özelliklerinde kullanılabilir:

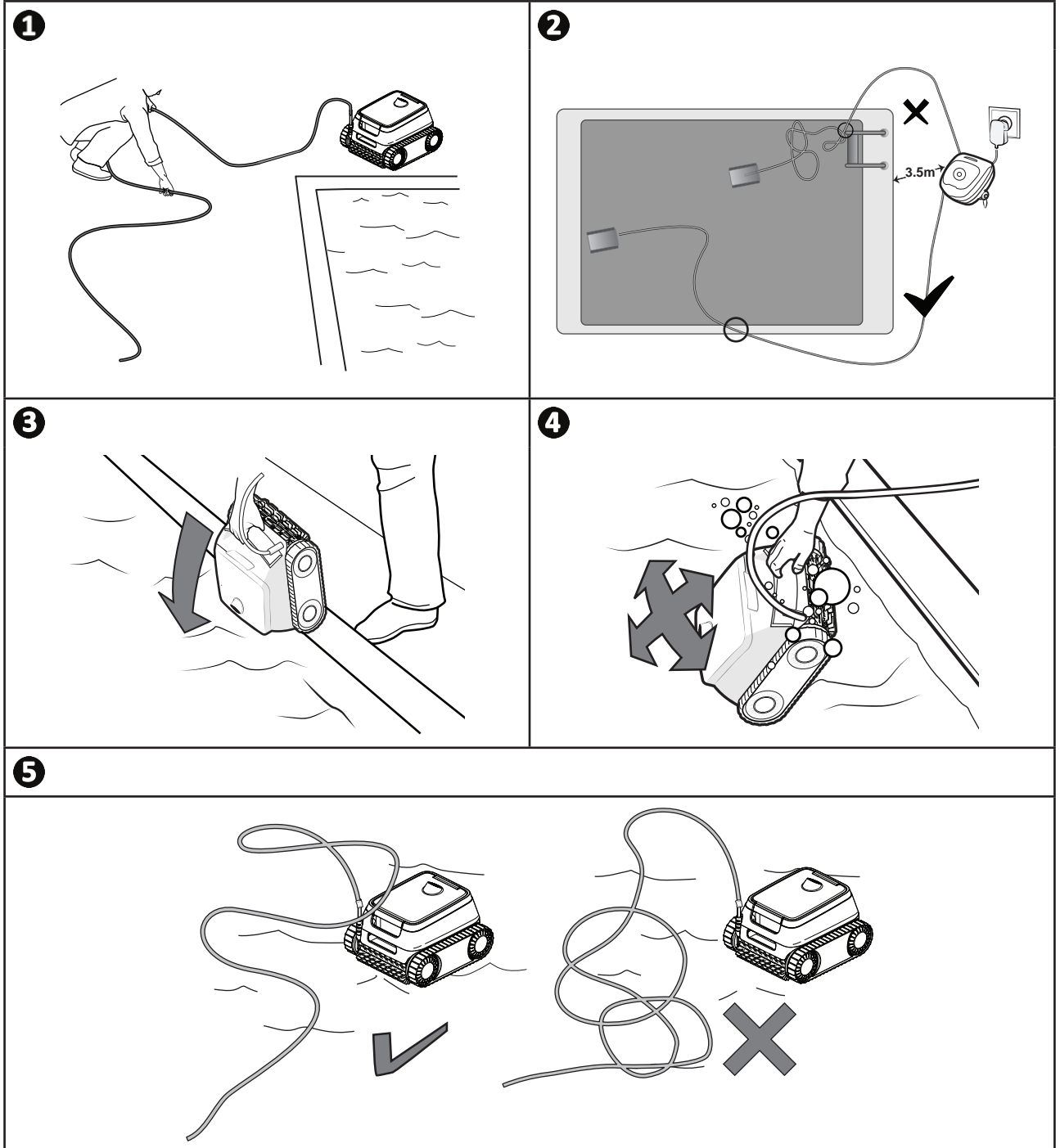
Su sıcaklığı	10°C – 35°C
pH	6,8 – 7,6
Serbest klor	< 3 mg/ lt.

- Özellikle hizmete alma sırasında havuz kirliyse, cihazın performansını optimize etmek üzere bir kepçe kullanarak çok büyük pislikleri temizleyin.
- Cihaza zarar verebilecek termometreler, oyuncaklar ve diğer nesnelere çıkarın.

2 Genel kullanım

2.1. Temizleyicinin havuza daldırılması

- 1 Temizleyici havuza sokulurken kablonun dolanmaması için, kabloyu havuzun yanında uzunlamasına açın.
- 2 Temizleyici ilk olarak havuzun orta kısmından sokun. Böylece temizleyicinin hareketi optimize edilmiş ve kablonun dolanma ihtimali azalmış olur.
- 3 Temizleyici suya dikey olarak daldırın.
- 4 Temizleyicinin içindeki havayı almak için, cihazı tüm yönlere doğru hafifçe hareket ettirin.
- 5 Robotun havuz boyunca hareket edebilmesi için suda yeterli kabloyu açın. Kablonun geri kalanı havuz kenarında yayılmış kalır.



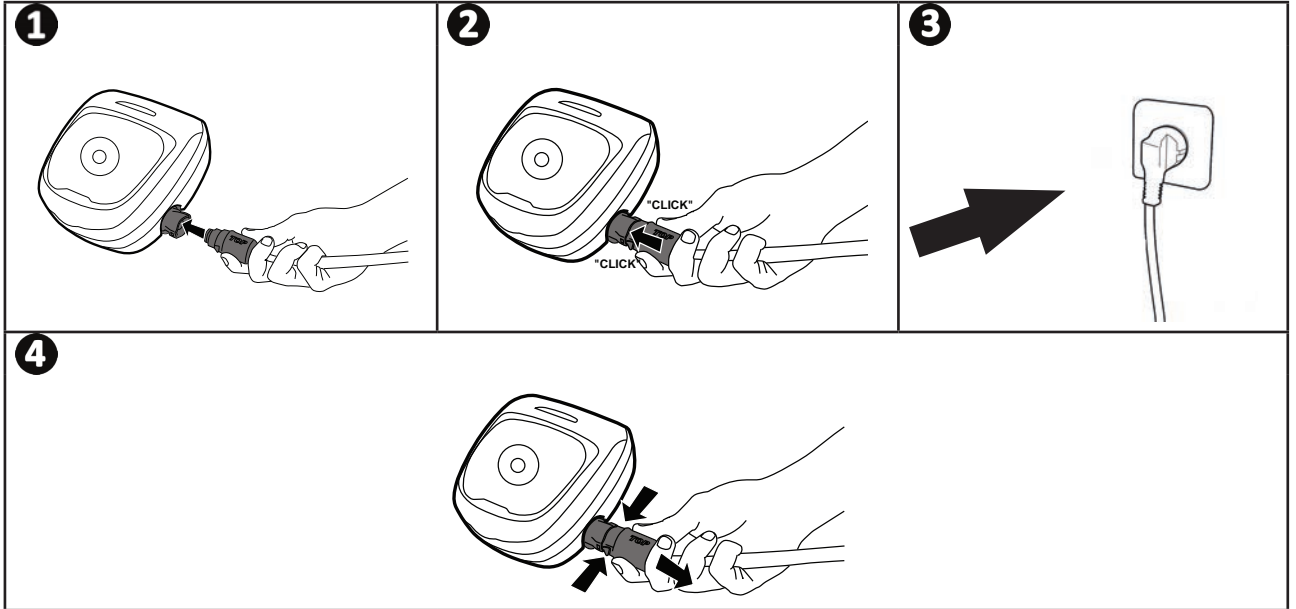
2.2. Elektrik kaynağını bağlama

Herhangi bir elektrik çarpması, yangın veya ciddi yaralanma riskini önlemek için, aşağıdaki talimatlara uyunuz:



- Kontrol ünitesi bağlantısı için uzatma kablosu kullanımına izin verilmez.
- Elektrik prizinin her zaman kolayca erişilebilir olmasına ve yağmur ya da su sıçramasına maruz kalmamasına dikkat ediniz.
- Kumanda su sıçramalarına dayanıklıdır, ancak su veya başka sıvılara daldırılmamalıdır. Su taşmalarının gerçekleştiği yerlere monte edilmemelidir; Havuz kenarına en az 3,5 metre uzaklıkta olmalı ve doğrudan güneş ışığına maruz kalmamalıdır.
- Kumandayı prize yakın bir yere koyun.

- 1 Yüzer kabloyu Kumanda cihazına takın.
- 2 2 defa tıklama sesi duyana kadar konektörü itin. Konektörün sağlam bir şekilde takıldığından emin olun. Aksi halde işleme geri dönün.
- 3 Besleme kablosunu takın. Kumandayı, maksimum 30 mA'lık bir artık akım koruma cihazı ile korunan bir elektrik prizine bağlayın (şüphenez varsa, yetkili bir teknisyen ile iletişim kurun).
- 4 Yüzer kabloyu kontrol ünitesinden çıkarmak için konektörün ucundaki 2 mandalı sıkın ve aynı anda çekin.



2.3. Bir temizlik programını başlatma



- Obtüratör kapalıysa cihazı kullanmayın.

- Kumanda kutusu 10 dakika sonra bekleme moduna geçer. Uyku modundan çıkmak için bir tuşa dokunmak yeterlidir. Cihaz temizlik işlemi yapıyorsa, uyku modu cihazın çalışmasını durdurmaz.

Bir temizleme döngüsü başlatmak için  seçeneğine basın.

Cihaz, kapsama oranını optimize etmek için yer değiştirme stratejisini temizleme moduna göre uyarlar.




İpucu: Temizlik performansını artırma

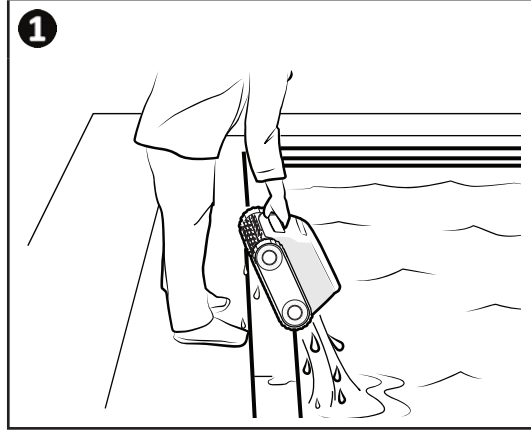
Yüzme sezonunun başında, sadece zemin modunda birden fazla temizleme modu başlatın (büyük pislikleri bir ağ ile aldıktan sonra). Temizleyicinin düzenli kullanımı (haftada 3 döngüyü aşmadan) havuzunuzun sürekli temiz olmasını ve filtrenizin daha az tıkanmasını sağlar.

2.4. Temizleyiciyi sudan çıkartın.



- Ekipmana zarar vermemek için, cihazı sudan çıkarırken yalnızca kolu kullanın.

- Döngünün sonlanmasını bekleyin veya  seçeneğine basarak cihazı durdurun.
- Yüzen kabloyu hafifçe çekerek robotu havuzun kenarına yaklaşırın.
- Mümkün olduğunda, robotu sapından tutun ve içindeki suyun akması için yavaşça havzadan dışarı çekin (bkz. şekil **1**).



2.5. Her temizlikten sonra yapılması gerekenler

2.5.1. Sudan çıkar çıkmaz hemen filtreyi temizleyin



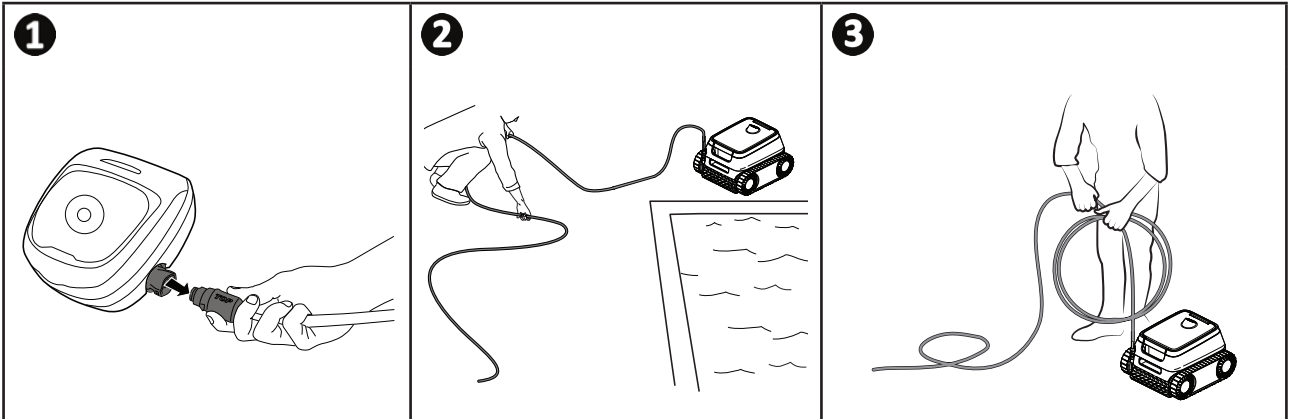
- Filtre dolu veya kirliyse cihaz performansı azalabilir.
- Filtreyi, her temizlik döngüsünden sonra, kalıntıların kurummasını beklemeden, sudan çıktıktan hemen sonra temiz suyla temizleyin.

- Her temizlik döngüsünden sonra filtre temizleme adımlarını izleyin, bkz. "3.2. Filtrenin temizlenmesi".

2.5.2. Kablonun dolaşmasını önlemek için kabloyu açın

Kablonun dolanması, cihazın çalışmasını önemli oranda etkiler. Dolaşmamış bir kablo ile havuz daha iyi temizlenir.

- 1** Yüzer kabloyu Kumanda cihazından ayırın.
- 2** Kabloyu çözün ve ilk şeklini alması için iki yana açın.
- 3** Yüzer kabloyu, temizleyiciye en yakın kenardan başlayarak sarın.



2.5.3. Robotun ve kablunun saklanması



- Temizleyiciyi temiz suyla durulayın.
- Tüm bileşenleri güneş, nem ve kötü hava koşullarından koruyun.

- Kabloyu dikkatlice sarın. Kablo dikkatlice yerleştirilmelidir. Sarıldıktan sonra, kablo örneğin bir duvar braketine yerleştirilebilir.
- Tüm öğeleri doğrudan güneş ışığından ve her türlü su sıçramasından uzak tutun.

3 Bakım



Temizleyicinin mümkün olan en uzun kullanım ömrüne sahip olması için, temizleme bilgileri bölüm 3'te yer alan tüm parçaları kontrol edin. Ayda en az bir kere bakım uygulayın.

Ciddi yaralanmaları önlemek için:

- Temizleyicinin elektrik bağlantısını kesin.

TR

3.1. Temizleyicinin temizlenmesi

- Cihaz, sadece su ya da hafif sabunlu su ile düzenli olarak temizlenmelidir. **Çözücü kullanmayın.**
- Cihazı suyla ayrıntılı bir şekilde durulayın.
- Cihazın güneş altında ya da havuzun kenarında kurumasına izin vermeyin.



İpucu: Cihazın bütünlüğünü korumak ve optimum performans seviyesini sağlamak için:

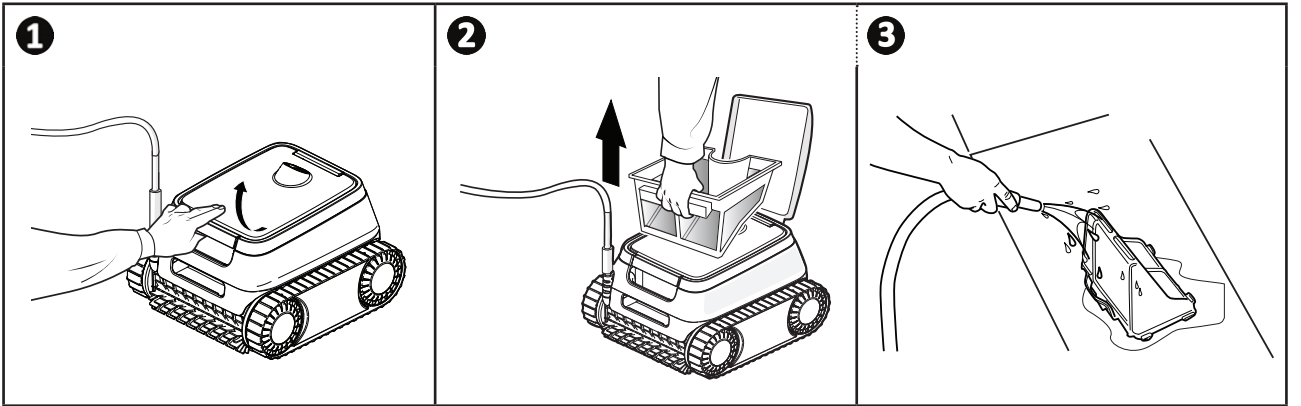
- Filtre ve fırçaların 2 yılda bir değiştirilmesi tavsiye edilir,
- Paletlerdeki aşınma göstergesinin dikkate alınması ve göstergeye ulaşılabilecek bunların değiştirilmesi tavsiye edilir.

3.2. Filtrenin temizlenmesi



- Filtre dolu veya kirliyse cihaz performansı azalabilir.
- Her temizleme döngüsünün ardından filtreyi temiz suyla yıkayın.


- Filtre tıkanırsa, bir asit solüsyonuyla (örneğin beyaz sirke) temizleyin. Bu işlemin yılda en az bir kere yapılması önerilir, çünkü filtre birkaç ay kullanılmadığında tıkanır (kış dönemi).



3.3. Pervanenin temizlenmesi

Ciddi yaralanmaları önlemek için:



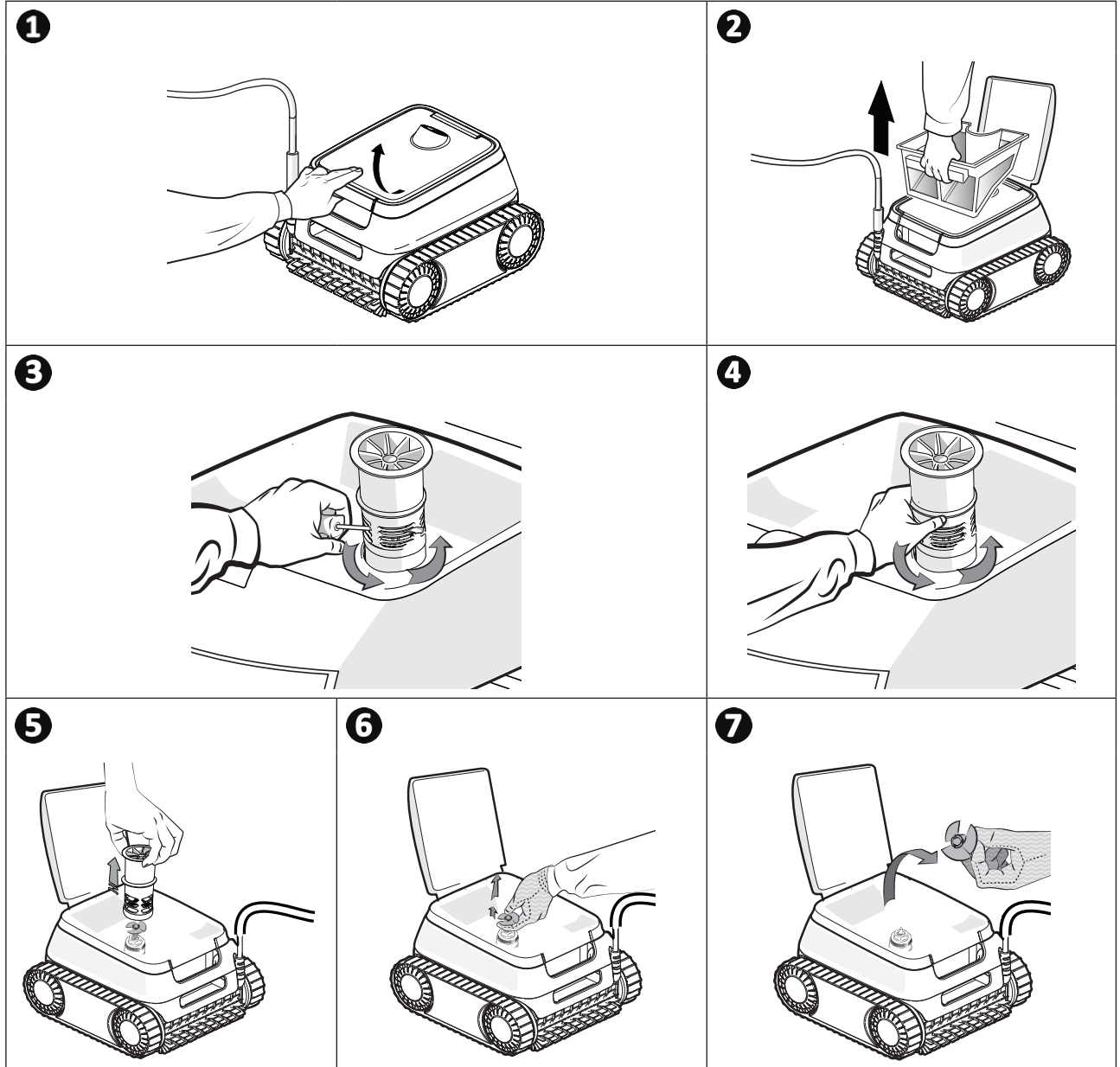
- Robotun elektrik bağlantısını kesin.
- Pervane bakımı için eldiven kullanılması zorunludur .

- 1 Kilidi kaldırarak filtre erişim kapağını açın.
- 2 Filtreyi çıkartın.
- 3 Bunun için sağlanan deliklere bir tornavida sokun (birbirine bakan iki deliğe) ve akış kılavuzunu saat yönünün tersine gevşetmek için sağa basınç uygulayın (ilk demontajda akış kılavuzu güçlü bir şekilde sıkılır).
- 4 Akış kılavuzu gevşedikten sonra elle çıkarın.
- 5 Akış kılavuzunu kaldırarak çıkarın.
- 6 & 7 Eldiven takın ve pervaneyi güçlü bir şekilde çekip çıkarın.

Pervaneyi bloke edebilecek tüm pislikleri (saç, yapraklar, çakıl taşları) çıkarın.



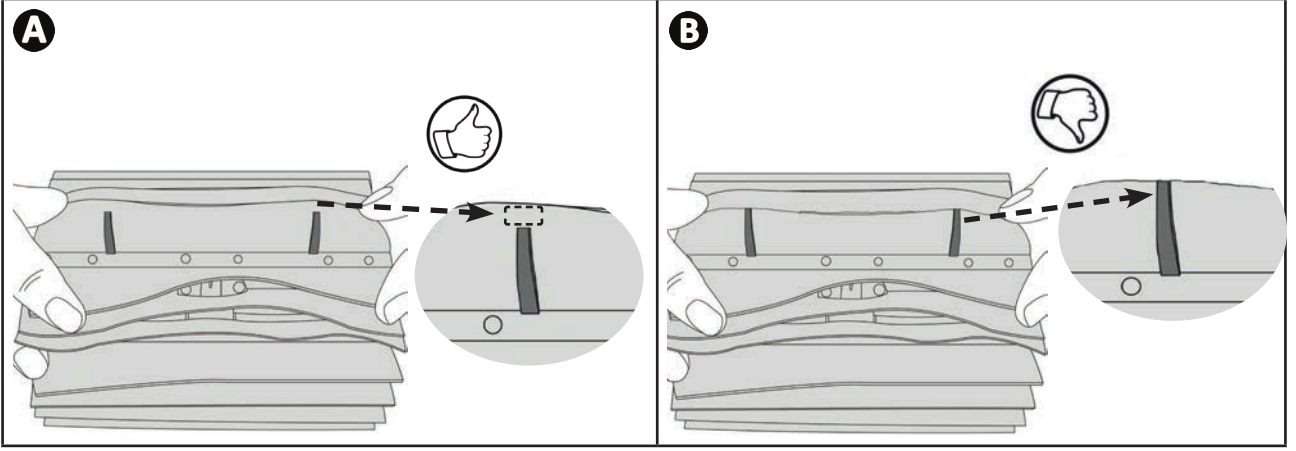
- Temizlik tamamlandıktan sonra eldiven giyin ve pervaneyi sıkıca yerine oturtun. Akış kılavuzunu elle vidalayarak yeniden yerleştirin. Filtreyi yeniden takın.



3.4. Fırçaların değiştirilmesi

Fırçalar yıpranmış mı?

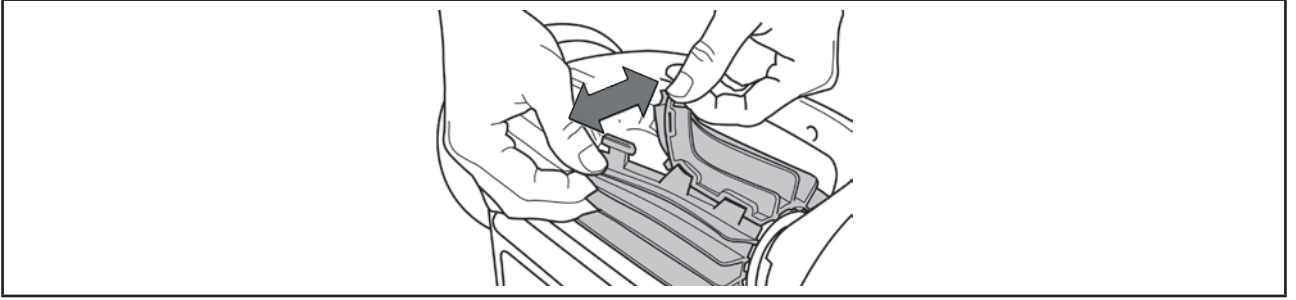
- **B** Durumdaki gibi görünür yıpranma belirtileri varsa fırçaları değiştirin:



TR

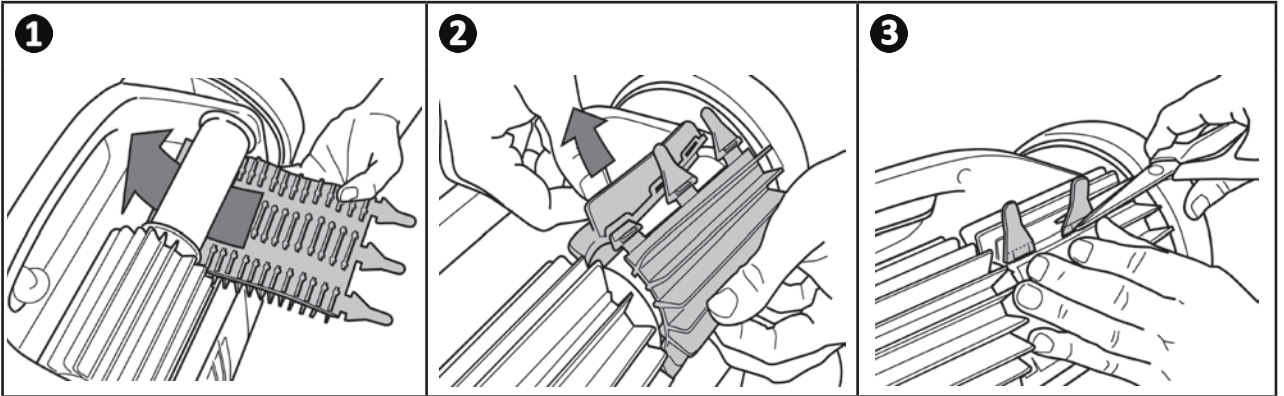
Kullanılmış fırçaları çıkartın

- Tırnakları tutturuldukları deliklerden çıkarın, ardından fırçaları çıkarın.



Yeni fırçaları yerleştirin

- Tırnaksız kenarı fırça tutucunun altından geçirin (bkz. şekil **1**).
- Fırçayı desteğin etrafında döndürün ve tırnakları sabitleme deliklerine doğru kaydırarak kenar kısmını yuvaya oturtmak için tırnakların uçlarını çekin (bkz. şekil **2**).
- Tırnakların ucunu diğer şeritlerle hizalamak için, makasla kesin (bkz. şekil **3**).



4 Sorunların giderilmesi



- Bir arıza halinde satıcıya başvurmadan önce aşağıdaki tabloda yer alan basit kontrolleri gerçekleştirin.
- Sorun devam ederse satıcınıza ulaşın.
- : Eylem yetkili bir teknisyen tarafından gerçekleştirilmelidir.

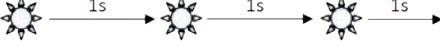

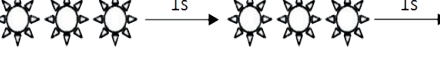
4.1. Cihazın davranışı

Havuzun bir kısmı doğru şekilde temizlenmedi	<ul style="list-style-type: none">• Optimum yeri bulana kadar havuza daldırma yerini değiştirerek daldırma adımlarını tekrarlayın (bkz. §"2.1. Temizleyicinin havuza daldırılması").• Kablonun konumlandırılması robotun hareketlerini sınırlayabilir: Havuzda yeterince kablunun açıldığından ve kablunun geri kalanının havuzun kenarına yayıldığından emin olun.• Filtre dolu veya kirlili: Temiz suyla temizleyin (bkz. "3.2. Filtrenin temizlenmesi"). Filtre tıkanırsa, bir asit solüsyonuyla (örneğin beyaz sirke) temizleyin. Bu temizliğe rağmen filtre tıkalı kalırsa: değiştirin.
Cihaz havuzun dibine tam olarak oturmuyor	<ul style="list-style-type: none">• Cihaz gövdesinde hava var. Suya atma adımlarını yeniden uygulayın (bkz. §"2.1. Temizleyicinin havuza daldırılması").• Filtre dolu veya kirlili: Temiz suyla temizleyin (bkz. "3.2. Filtrenin temizlenmesi"). Filtre tıkanırsa, bir asit solüsyonuyla (örneğin beyaz sirke) temizleyin. Bu temizliğe rağmen filtre tıkalı kalırsa: değiştirin.• Pervane hasarlı: • Cihazın önü tamamen düz konuma gelmiyor (dururken veya saat yönünde dönerken): Bu davranış normaldir ve cihazın dengelenmesi içindir. Temizleyici döngüsü boyunca dönüşlerde gerçekleşir.
Cihaz artık başlangıçta yaptığı gibi duvarlara tırmanmıyor	<ul style="list-style-type: none">• Temizleyici duvara her zaman tırmanmıyor. Sıklık döngü sırasında değişir. Temizleyici döngünün başlangıcında her zaman duvara tırmanmaz, bu normal bir durumdur. Temizleyicinin gerçekten tırmanıp tırmanmadığını belirlemek için, temizleyici yirmi dakika boyunca izlenmelidir.• Filtre dolu veya kirlili: Temiz suyla temizleyin (bkz. "3.2. Filtrenin temizlenmesi"). Filtre tıkanırsa, bir asit solüsyonuyla (örneğin beyaz sirke) temizleyin. Bu temizliğe rağmen filtre tıkalı kalırsa: değiştirin.• Paletler gevşektir: Değiştirmek için satıcı ile iletişime geçin.• Valfi sökmeden temizleyin.• Kalıntılar / nesnelere vananın çalışmasını engelliyor: satıcı ile iletişime geçin: • Su temiz gözükse de havuzda gözle görülemeyen mikroskobik algler mevcut olabilir, bu algler duvarları kayganlaştırarak cihazın tırmanmasını engeller. Şok klor uygulaması gerçekleştirin ve pH değerini hafifçe düşürün. Cihazı şok işlem sırasında suda bırakmayın.
Cihaz çalıştığında hiç hareket etmiyor	<ul style="list-style-type: none">• Kumanda elektrik prizinin uygun şekilde bağlı olduğundan emin olun.
Kablo birbirine dolanıyor	<ul style="list-style-type: none">• Havuzda mümkün olduğunca çok kabloyu açın ve kablunun geri kalanını havuzun kenarına yerleştirin.
Kontrol ünitesi basılan tuşlara tepki vermiyor	<ul style="list-style-type: none">• Besleme kablosunu elektrik prizinden çıkarın, 10 saniye bekleyin ve besleme kablosunu yeniden takın.

Sorun devam ederse satıcınıza ulaşın:

4.2. Kullanıcı için uyarılar

Kumanda kutusundaki durum ışığı kullanıcıya bir uyarı vermek için yanıp söner, aşağıda önerilen sorun giderme çözümlerini izleyin.

LED Başlatma	Çözümler
	<ul style="list-style-type: none">• Temizleyiciyi fişten çekin ve tekrar fişe takın.• Kumanda kablo bağlantısını kontrol edin.• Kablo bağlantı bölgesinde herhangi bir engel olmadığından emin olun.• Bu sorunu çözmezse, eksiksiz bir arıza tespiti için satıcıyla iletişim kurun.
	<ul style="list-style-type: none">• Pisliklerin veya kablonun fırçaların veya paletlerin serbest dönmesini engellemediğinden emin olun.• Kablo bağlantı bölgesinde herhangi bir engel olmadığından emin olun.• Akıcı bir dönüş elde edene kadar her tekerleği çeyrek tur döndürün.• Bu sorunu çözmezse, eksiksiz bir arıza tespiti için satıcıyla iletişim kurun.
	<ul style="list-style-type: none">• Temizleyiciyi kapatın.• Filtreyi iyice temizleyin.• Hava kabarcıklarını tahliye etmek için sallayın ve yeniden suya koyun.• Döngüyü yeniden başlatın.• Bu sorunu çözmezse, eksiksiz bir arıza tespiti için satıcıyla iletişim kurun. <hr/> <ul style="list-style-type: none">• Pislik veya saçların pervaneyi bloke etmediğinden emin olun.• Filtreyi iyice temizleyin.• Bu sorunu çözmezse, eksiksiz bir arıza tespiti için satıcıyla iletişim kurun.

Sorun devam ederse satıcınıza ulaşın: 

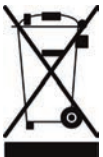
Bir hata kodunu silme

- Sorun giderme çözümlerini uyguladıktan sonra, hata kodunu silmek için kumandadaki herhangi bir düğmeye basın.

Bayiniz
Your retailer

Cihaz modeli
Appliance model

Seri numarası
Serial number



Geri dönüşüm

2012/19/EU Avrupa WEEE Direktifi (Atık Elektrikli ve Elektronik Ekipman Direktifi) tarafından gerekli görülen bu sembol, cihazınızın çöp kutusuna atılmaması gerektiği anlamına gelir. Cihaz yeniden kullanım, geri dönüşüm ya da geri kazanım için toplanacaktır. Çevreye zarar vermesi olası maddeler içeriyorsa bu maddeler ortadan kaldırılacak ya da nötrale edilecektir. Geri dönüşüm hakkında satıcınızla iletişim kurun.