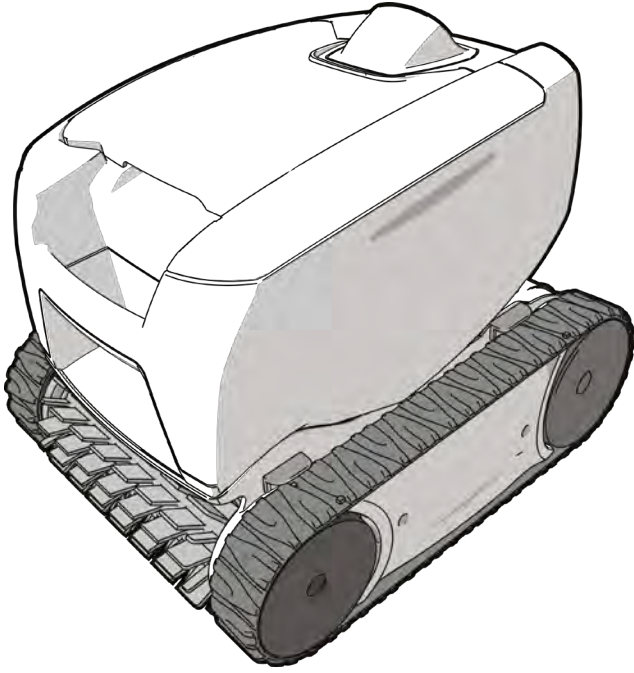
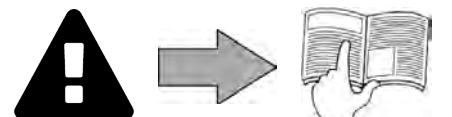


Tornax Genius

العربية
دليل التركيب والاستخدام - العربية
روبوت تنظيف كهربائي
ترجمة التعليمات الأصلية من اللغة الفرنسية



المزيد من الوثائق على موقع:
www.zodiac.com



تنبيهات

تنبيهات عامة

- عدم احترام هذه التنبيهات يمكن أن يتسبب في تلفيات للمعدات في حمام السباحة أو التسبب في حدوث إصابات خطيرة بل والوفاة.
- الشخص المؤهل في المجالات التقنية المعنية (الكهرباء أو المياه أو التبريد) هو وحده المخوّل بالقيام بصيانة الجهاز أو إصلاحه. يجب على الفني المؤهل لإصلاح الجهاز استخدام / ارتداء معدات الحماية الفردية (مثل نظارات الوقاية، قفازات الحماية، إلخ...) لتقليل أي خطر لإصابة يمكن أن تحدث أثناء إصلاح الجهاز.
- قبل القيام بأي إصلاحات في الآلة، تأكد أنها غير موصولة بالكهرباء وممنوع وصلها بالتيار.
- الجهاز مخصص للاستخدام المحدد لأحواض السباحة؛ ولا يجب استخدامه لأي غرض آخر غير الغرض المصمم من أجله.
- هذا الجهاز غير مخصص للأطفال.
- هذا الجهاز غير مخصص لكي يستخدمه أشخاص (بما في ذلك الأطفال، في سن الثامنة فأكثر) عديمو الخبرة أو قدراتهم الجسدية أو الحسية أو العقلية منخفضة، إلا إذا
 - تم استخدامه تحت إشراف شخص مسؤول عن سلامتهم أو بناءً على تعليماته؛ و
 - إذا كانوا يدركون الأخطار التي قد تحدث.
- ينبغي مراقبة الأطفال للتأكد أنهم لا يعبثون بالجهاز.
- يجب أن يتم تركيب الجهاز وفقاً لتعليمات الشركة المصنّعة ومع مراعاة المعايير المحلية السارية. عامل التركيب مسؤول عن تركيب الجهاز وعن احترام اللوائح الوطنية الخاصة بالتركيب. ولا يمكن بأي حال من الأحوال اعتبار المصنع مسؤولاً في حالة عدم مراعاة معايير التركيب المحلية السارية.
- بخلاف أي عمل آخر غير الصيانة البسيطة التي يقوم بها المستخدم والمبينة في هذا الدليل، يجب أن تتم صيانة الجهاز بمعرفة المهني المؤهل.
- أي سوء تركيب أو سوء استخدام، أو كلاهما، يمكن أن يتسبب في تلفيات مادية أو جسدية خطيرة (يمكن أن تسبب الوفاة)،
 - أي معدات، حتى التي يتم تسليمها على ظهر السفينة، والعبوة تُنقل على مسؤولية المُرسلة إليه. ويجب على المُرسَل إليه كتابة تحفظاته على بيان تسليم شركة النقل إذا لاحظ تلفيات حدثت أثناء النقل (التأكيد في خلال ٤٨ ساعة بخطاب مُسجل بعلم الوصول مُرسل إلى شركة النقل). في حالة ما إذا كان الجهاز يحتوي على سائل تبريد، وانسكب، فقم بإجراء تحفظات كتابية لشركة النقل.
 - في حالة وجود خلل في الجهاز: لا تحاول إصلاح الجهاز بنفسك واتصل بالفني المؤهل.
 - الرجوع إلى شروط الضمان بشأن تفاصيل قيم توازن الماء المقبولة لتشغيل الجهاز.
 - أي إبطال أو التخلص من أو التحايل على أحد عناصر السلامة المدمجة في الجهاز يُلغي الضمان تلقائياً، وكذلك أي استخدام لقطع غيار من صنع مصنع آخر غير مُصرح له بتصنيعها.
 - لا تقم برش مبيدات حشرية أو أي مُنتج كيميائي آخر (قابل للاشتعال أو غير قابل للاشتعال) باتجاه الجهاز، يمكن أن يُتلف الهيكل ويتسبب في حدوث حريق.
 - ممنوع لمس المروحة أو أي أجزاء متحركة وعدم وجود قضبان أو أصابعك على مقربة من الأجزاء المتحركة إذا كان الجهاز يعمل. يمكن أن تتسبب الأجزاء المتحركة في إصابات خطيرة، بل والوفاة.

تنبيهات مرتبطة بالأجهزة الكهربائية

- يجب حماية إمداد الجهاز بالكهرباء بواسطة آلية حماية للتيار التفاضلي المتبقي بقوة ٣٠ ملي أمبير مخصصة له، ومتوافقة مع المعايير السارية في بلد التركيب.
- لا تستخدم وصلة تطويل لتوصيل الجهاز؛ قم بتوصيل الجهاز مباشرة بدائرة الإمداد بالكهرباء المناسبة.
- قبل القيام بأي عملية تحقق أن:
 - التيار الكهربائي المطلوب الداخل للجهاز والمبين على لوحة بيانات الجهاز يتوافق مع شدة التيار الكهربائي للشبكة؛
 - شبكة الإمداد بالكهرباء متوافقة مع احتياجات الجهاز من الكهرباء وأن الطرف الأرضي موصول بالأرض بشكل صحيح؛
 - قابس الكهرباء (إذا لزم الأمر) يتوافق مع المقبس الكهربائي.
- في حالة عمل الجهاز بشكل غير طبيعي أو خروج رائحة منه، أوقفه في الحال، وافصل التيار واتصل بالفني.
- قبل القيام بأي عناية أو صيانة للجهاز، تحقق أنه مفصول تمامًا عن التيار الكهربائي.
- لا تقم بفصل الجهاز أو إعادة توصيله أثناء تشغيله.
- لا تشد كابل الكهرباء لفصل التيار الكهربائي.
- إذا كان كابل الكهرباء تالفًا، يجب عدم استبداله إلا بمعرفة المصنع أو وكيل مُصرح له أو ورشة إصلاح.
- لا تقم بأعمال عناية أو صيانة للجهاز بينما اليدين مبتلتان أو إذا كان الجهاز مبتلاً.
- قبل توصيل الجهاز بمصدر التيار الكهربائي، تحقق أن صندوق التوصيل أو قابس الكهرباء الذي سيتم توصيل الجهاز به في حالة جيدة وأنه ليس تالفًا أو به صدأ.
- بالنسبة لأي عنصر أو مجموعة فرعية تحتوي على بطارية: لا تقم بشحن البطارية ولا تفكيكها ولا ترميها في النار. لا تقم بتعريضه إلى درجات حرارة مرتفعة أو لأشعة الشمس المباشرة.
- في أوقات هبوب العواصف، قم بفصل الجهاز عن التيار الكهربائي لتجنب تلفه بسبب صاعقة.
- لا تقم بغمر الجهاز في الماء (إلا بالنسبة لروبوتات التنظيف) أو في الطين.

مواصفات "روبوتات تنظيف حوض السباحة"

- الروبوت مُصممٌ ليعمل بشكل صحيح في ماء حوض السباحة الذي تتراوح درجة حرارته ما بين ١٥ و ٣٥ درجة مئوية.
- لتجنب أي إصابة أو تلف يحدث لروبوت التنظيف، لا تقم بتشغيله خارج الماء.
- لتجنب خطر التعرض للإصابات، ممنوع الاستحمام عندما يكون الروبوت في حوض السباحة.
- لا تستخدم الروبوت إذا كنت تقوم بعملية الكلورة سريعة الانتشار في حوض السباحة.
- لا تترك الروبوت بدون مراقبة لفترة طويلة.

تنبيه بخصوص استخدام الروبوت في حوض سباحة بطانته من الفينيل:

- قبل تركيب روبوت التنظيف الجديد، افحص بانتباه بطانة حوض السباحة الخاص بك. إذا كانت البطانة تتفتت في بعض الأماكن، أو إذا لاحظت حصى أو ثنانيا أو جذور أو تآكل بسبب المعدن على السطح الداخلي للبطانة، أو إذا لاحظت أن الحامل (القاع والجدران) تالفًا، لا تقم بتركيب الروبوت قبل إجراء الإصلاحات اللازمة أو استبدال البطانة بمعرفة فني مؤهل. لا يعد المصنع مسؤولاً بأي حال من الأحوال عن التلفيات التي تحدث للبطانة.
- يمكن أن يحدث تآكل لسطح بعض البطانات المصنوعة من الفينيل، يمكن أن تختفي النقوش عند التلامس مع أشياء مثل فرش التنظيف والألعاب والعوامات وأجهزة توزيع الكلور والمنظف الآلي للحوض السباحة. يمكن أن تحدث خدوش في نقوش بعض بطانات الفينيل أو تآكل بمجرد الاحتكاك، مثل الاحتكاك مع فرشاة حوض السباحة. يمكن أيضًا أن يحدث محو لبعض النقوش أثناء الاستخدام أو في حالة التلامس مع أشياء موجودة في حوض السباحة. النقوش التي مُحيت والتآكل أو الخدوش في بطانات الفينيل ليست من مسؤولية الشركة المُصنعة لروبوت تنظيف حوض السباحة ولا تشملها الضمانة المحدودة.

تنبيه يخص استخدام الروبوت في حوض السباحة المقامة من الصلب غير القابل للصدأ:

- قد يكون سطح بعض أحواض السباحة المقامة من الصلب غير القابل للصدأ هشًا جدًا. يمكن أن يتلف سطح أحواض السباحة هذه بسبب الاحتكاك الطبيعي للشوائب في البطانة، الذي تسببه على سبيل المثال العجلات أو الجنزير أو فرش الروبوت، بما في ذلك روبوتات حوض السباحة الكهربائية. التآكل أو الخدوش في أحواض السباحة المصنوعة من الصلب غير القابل للصدأ ليست مسؤولية الشركة المُصنعة للروبوت ولا يشملها الضمان المحدود.

• قبل القيام بأي عمل في الجهاز، من الضروري الاطلاع على دليل التركيب والاستخدام هذا، وكذلك كُتيب "السلامة والضمانة" المُعطى مع الجهاز، وإلا قد تحدث تلفيات مادية، وإصابات خطيرة، وربما مميتة، وكذلك إلغاء الضمان.



- احتفظ بهذه الوثائق للرجوع إليها وتناولها طيلة عُمر الجهاز.
- ممنوع نشر هذه الوثيقة أو تعديلها بأي وسيلة كانت دون تصريح من شركة Zodiac®.
- تقوم شركة Zodiac® بتطوير منتجاتها دائماً لتحسين الجودة، ويمكن أن يطرأ تعديل على المعلومات الموجودة في هذه الوثيقة دون إخطار مُسبق.

الفهرس

المواصفات 1	
٤	١.١.١ الوصف
٥	١.٢.١ المواصفات التقنية وعلامات التمييز
التركيب 2	
٦	١.١.٢ محاكات الموقف
٦	١.٢.٢ التثبيت على القاعدة
الاستخدام 3	
٧	١.١.٣ مبدأ التشغيل
٧	١.٢.٣ تجهيز حوض السباحة
٧	١.٣.٣ غمر الروبوت
٨	١.٤.٣ توصيل الإمداد بالكهرباء
٩	١.٥.٣ بدء دورة تنظيف
١٠	١.٦.٣ إنهاء دورة تنظيف
العناية 4	
١١	١.١.٤ تنظيف الروبوت
١١	١.٢.٤ تنظيف المرشح
١٢	١.٣.٤ تنظيف المروحة
١٣	١.٤.٤ تغيير الفُرَش
١٤	١.٥.٤ تغيير الجنزير
حل المشكلات 5	
١٥	١.١.٥ سلوكيات الجهاز
١٦	١.٢.٥ تنبيهات للمستخدمين

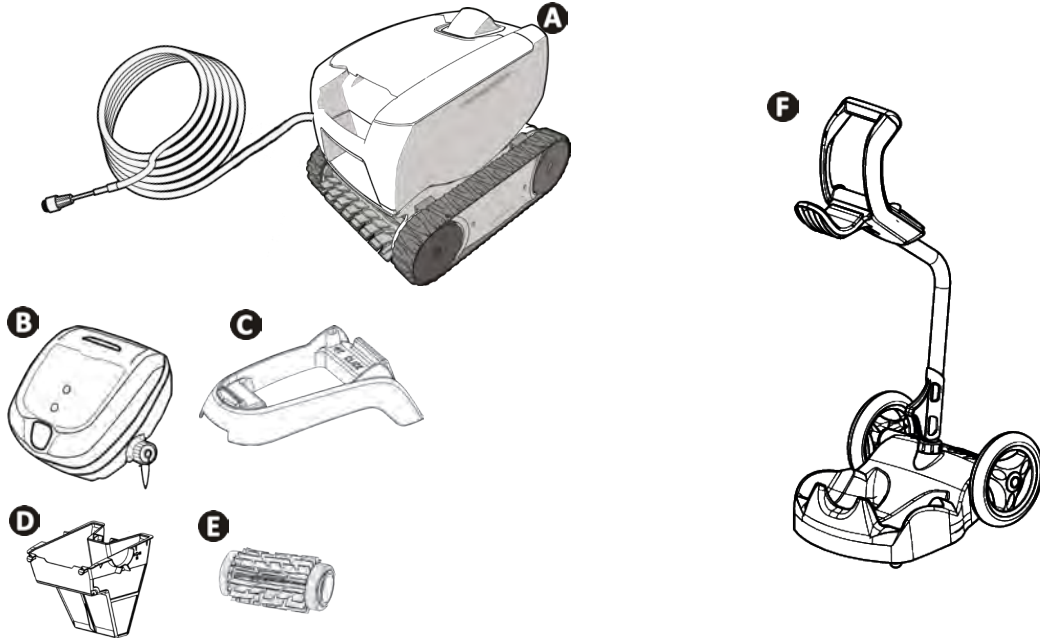


نصيحة: لتسهيل الاتصال بالوكيل
قم بتدوين بيانات الاتصال بالوكيل لكي تجدها بسهولة، وقم بإكمال معلومات "المنتج" في ظهر الدليل، سوف يطلب الوكيل منك هذه المعلومات.



1 المواصفات

1.1.1 الوصف



<input checked="" type="checkbox"/>	روبوت - كابل عائم	A
<input checked="" type="checkbox"/>	صندوق التحكم	B
<input checked="" type="checkbox"/>	قاعدة لصندوق التحكم	C
<input checked="" type="checkbox"/>	مرشح الشوائب الدقيقة ١٠٠ ميكرو	D
<input type="checkbox"/>	مرشح الشوائب الكبيرة ٢٠٠ ميكرو	
<input type="checkbox"/>	مرشح الشوائب الدقيقة جدًا ٦٠ ميكرو	
<input checked="" type="checkbox"/>	فُرشة رقائق تقليدية / فُرشة بلاط (حسب الموديل)	E
<input type="checkbox"/>	فُرشة بلاط	
<input type="checkbox"/>	طقم عربة	F

مَباع : متوفر اختياريًا

الرمز	الوصف	
	تشغيل/ إيقاف الجهاز:	<input checked="" type="checkbox"/>
	تنظيف «القاع وحده»	حسب الموديل
	تنظيف «القاع + الجوانب»	حسب الموديل
	مؤشر "التحكم"	<input checked="" type="checkbox"/>
	اختيار السطح المراد تنظيفه: «القاع فقط»	حسب الموديل
	«القاع + الجوانب»	

متوفر

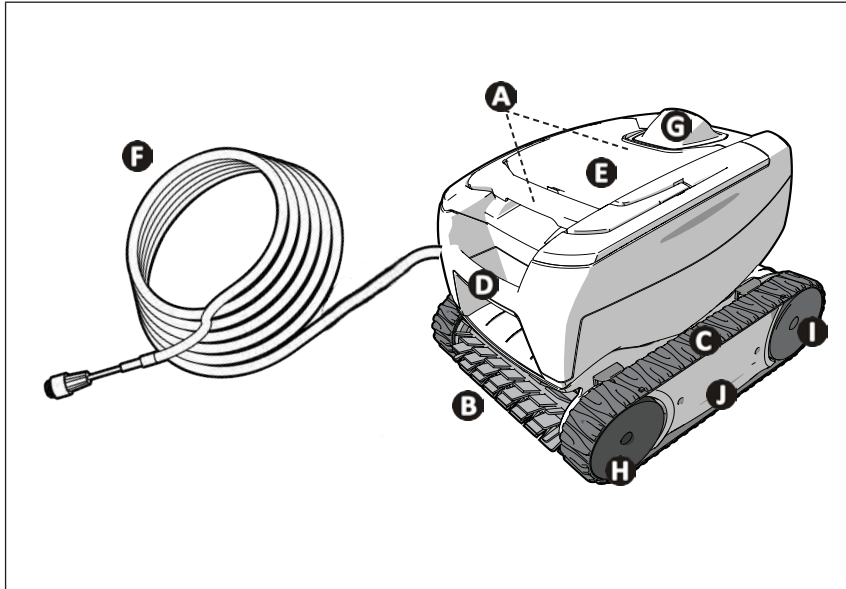
١.٢.١ المواصفات التقنية وعلامات التمييز

١.٢.١ الخصائص الفنية

١٠٠ - ٢٤٠ فولتًا تيار متردد - ٥٠ / ٦٠ هرتز	جهد التيار المُغذي لصندوق التحكم
٣٠ فولت تيار مباشر	جهد التيار المُغذي للروبوت
١٠٠ وات	أقصى قدرة ممتصة
١٤ مترًا أو ١٦,٥ مترًا (حسب الموديل)	طول الكابل
٣٧ × ٢٩ × ٣٠ سم	أبعاد الروبوت (الطول × العمق × الارتفاع)
٥٦ × ٣٧ × ٣٨ سم	أبعاد العبوة (الطول × العمق × الارتفاع)
٥,٥ كجم	وزن الروبوت
١٠,١ كجم	الوزن بالعبوة
١٧ سم	العرض النظري الذي يتم تنظيفه

العربية

٢.٢.١.١ .٢.٢.١ علامات التمييز

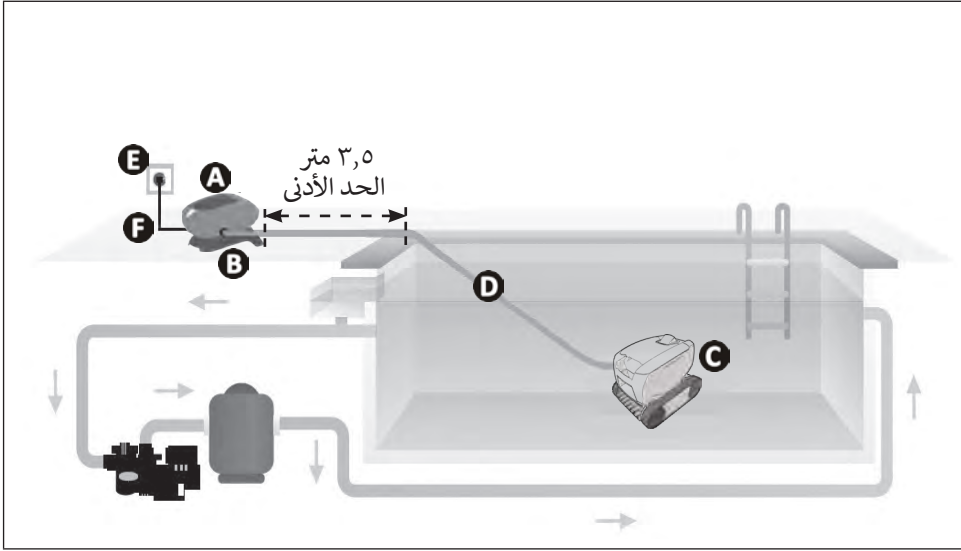


- A**: مقبض الوصول للمرشح (الموضع حسب الموديل)
- B**: فُرْشاة
- C**: جنزير
- D**: مقبض النقل
- E**: نافذة شفافة
- (حسب الموديل)
- F**: كابل عائم
- G**: دليل التدفق الخارجي
- H**: العجلات الأمامية
- I**: العجلات الخلفية
- J**: كاسيتات



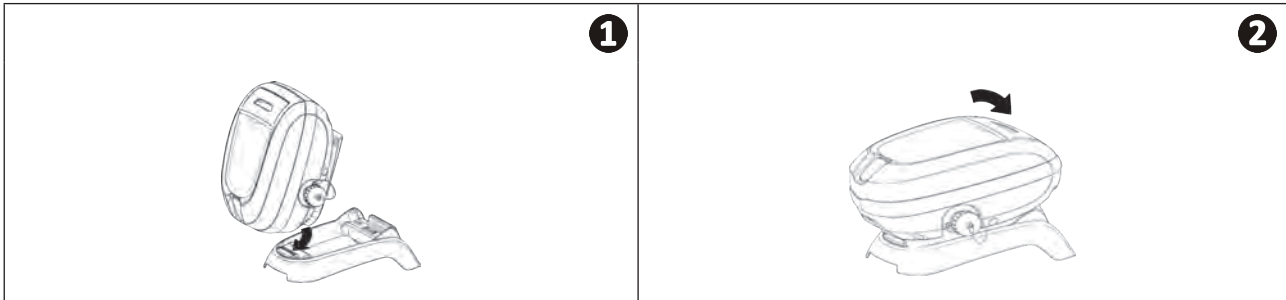
2 التركيب

2.1.1 محاكات الموقف



- A: صندوق التحكم
- B: قاعدة
- C: الروبوت
- D: كابل عائم
- E: مقبس التيار
- F: كابل الكهرباء

2.2.1 التثبيت على القاعدة





3.1.1 مبدأ التشغيل

الروبوت مستقل عن نظام الترشيح ويمكن أن يعمل بطريقة مستقلة. يكفي توصيله بالتيار الكهربائي. وهو يتحرك بطريقة مثلى لتنظيف مناطق حوض السباحة التي تم تصميمه لها (حسب الموديل: القاع وحده، القاع والجوانب). ويتم شفط الشوائب وتخزينها في مرشح الروبوت. صندوق التحكم يتيح التحكم عن بُعد في الروبوت وإعطاء تعليمات كتشخيص أولي.

3.2.3 تجهيز حوض السباحة



• هذا المنتج مُخصص للاستخدام في أحواض السباحة المقامة بطريقة دائمة. لا تستخدمه في أحواض السباحة القابلة للتركيب. حوض السباحة الدائم هو المبني داخل الأرض أو على سطح الأرض، ولا يمكن فكه بسهولة وتخزينه.

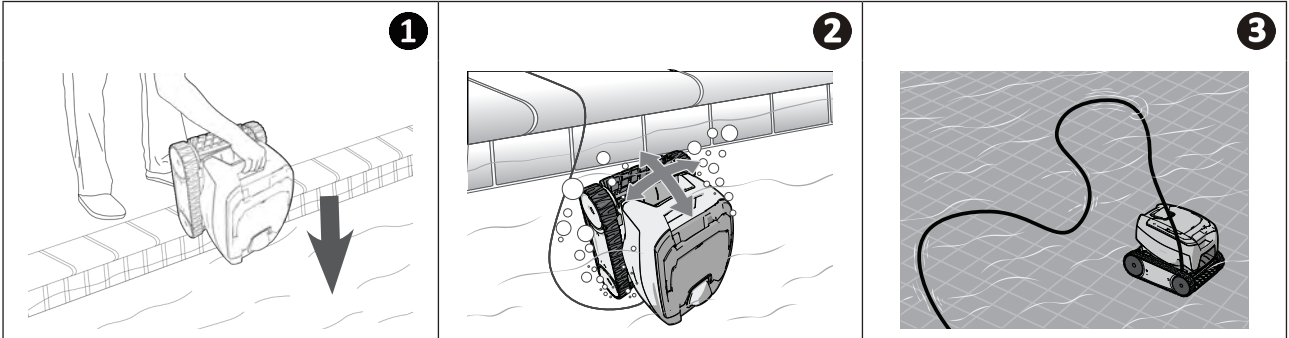
• يجب أن يعمل الجهاز في ماء حوض سباحة تكون جودته كالتالي:

ما بين ١٥ و ٣٥ درجة مئوية	درجة حرارة الماء
ما بين ٦,٨ و ٧,٦	درجة الـ pH
> ٣ مغ / لتر	الكالسيوم

• عندما يكون حوض السباحة متسخًا، لا سيما أثناء التشغيل، اسحب الرواسب كبيرة الحجم باستخدام شبكة تنظيف من أجل تحسين أداء الجهاز.
• اسحب موازين الحرارة والألعاب والأشياء الأخرى التي يمكن أن تلحق الضرر بالجهاز.

3.3.3 غمر الروبوت

- ضع أقصى قدر من الكابل في الماء.
- اغمس الروبوت في الماء من خلال المقبض (انظر الصورة 1).
- قم بتحريكه بشكل طفيف في كل الاتجاهات حتى يتحرر الهواء الموجود بداخله (2).
- من الضروري أن ينزل الجهاز وحده وأن يستقر على قاع الحوض (انظر الصورة 3).



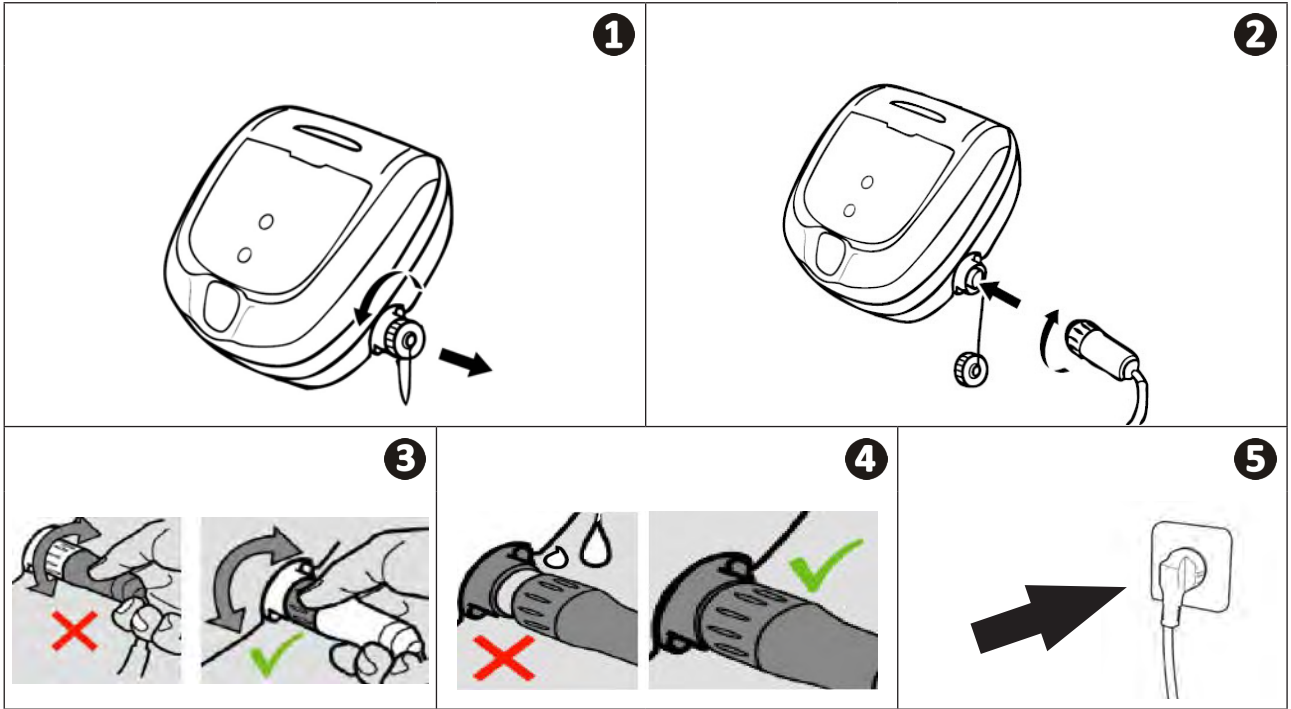
٣.٤.١ توصيل الإمداد بالكهرباء

لتجنب خطر الصعق بالكهرباء أو الحريق أو الإصابة الخطيرة، يُرجى مراعاة التعليمات التالية:

- ممنوع استخدام وصلة تطويل كابل الكهرباء لتوصيل صندوق التحكم.
- احرص على أن يكون الوصول إلى مقبس التيار متاحًا دائمًا وبسهولة، وبعيدًا عن المطر أو الرذاذ.
- صندوق التحكم منيع لبلل الماء لكن لا يجب غمره في الماء أو في أي سائل آخر. لا يجب تركيبه في مكان يغمره الماء؛ وابعده عن حافة حوض السباحة بمسافة لا تقل عن ٣,٥ متر وتجنب تعريضه بشكل مباشر للشمس.
- ضع صندوق التحكم على مقربة من مقبس التيار.



- قم بفك غطاء الحماية (انظر الصورة ١).
- قم بتوصيل الكابل العائم بصندوق التحكم وقم بربط المقبس بأن تربط الحلقة فقط باتجاه عقارب الساعة (خطر إتلاف الكابل العائم) (انظر الصورة ٢، ٣).
- تأكد أن الموصل مغروز جيدًا حتى لا يدخل الماء (انظر الصورة ٤).
- قم بتوصيل كابل الإمداد بالكهرباء (انظر الصورة ٥). قم بتوصيل صندوق التحكم بمقبس تيار محمي بآلية حماية للتيار التفاضلي المتبقي بقوة ٣٠ أمبير كحد أقصى (في حالة الشك، اتصل بفني مؤهل).



نصيحة: موضع الصندوق من أجل تشغيل أفضل
ضع صندوق التحكم في منتصف طول حوض السباحة مع اتباع شروط السلامة المرتبطة بالتوصيلات الكهربائية.

◀ ١.٥.٣ بدء دورة تنظيف



- لتجنب خطر الإصابة أو التلف المادي، يُرجى مراعاة التعليمات التالية:
- ممنوع الاستحمام عندما يكون الجهاز في حوض السباحة.
- لا تستخدم الجهاز إذا كنت تقوم بعملية الكلورة السريعة الانتشار في حوض السباحة.
- لا تترك الجهاز بدون مراقبة لفترة طويلة.
- لا تستخدم الجهاز إذا كانت الحصيرة الدوارة مغلقة.

١.٥.٣. بدء دورة التنظيف

- اضغط ضغطة قصيرة على  ، فتضيء لمبة الليد.

- يبدأ الجهاز دورة التنظيف في وضع "القاع وحده"، أو "القاع + الجوانب" (حسب الموديل).

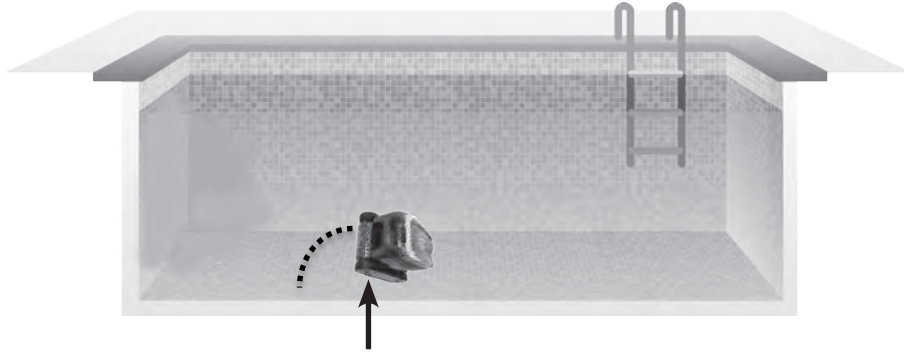
- اضغط ضغطة قصيرة على  لاختيار وضع "القاع وحده" أو "القاع + الجوانب" (حسب الموديل).



نصيحة: تحسين كفاءة التنظيف
الاستخدام المنتظم لروبوت التنظيف (دون تجاوز ٣ دورات في الأسبوع) سيتيح لك الاستفادة من الحوض وهو نظيف دائماً وسيكون المرشح أقل انسداداً.

٣.٥.٣. الروبوت يرتفع خلال دورات معينة


- كلما كان السطح لزج، زاد ميل الروبوت إلى الارتفاع.

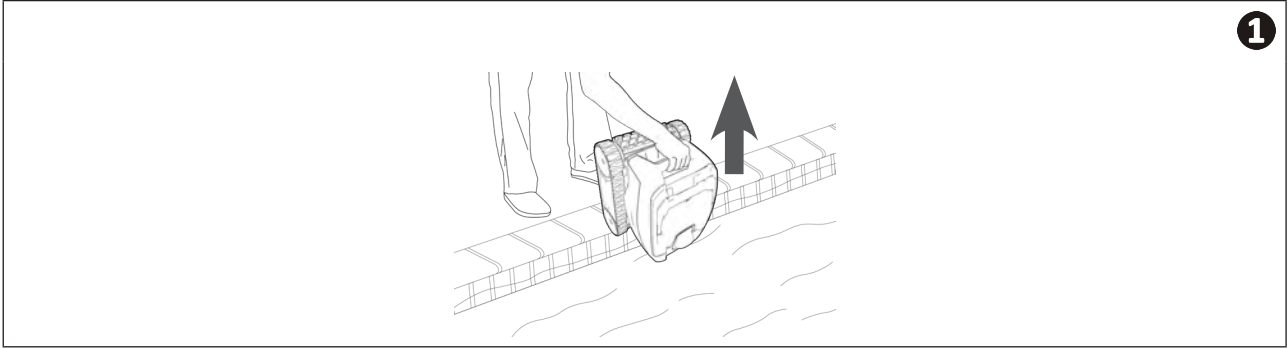


١.٦.٣ إنهاء دورة تنظيف



- من أجل عدم إتلاف الجهاز:
- لا تقم بشد الكابل لإخراج الجهاز من الماء. استخدم المقبض.
- لا تترك الجهاز يجف تحت الشمس الشديدة بعد الاستخدام.
- قم بتخزين كل العناصر بعيداً عن الشمس والرطوبة والتقلبات الجوية.
- أعد ربط غطاء الحماية بعد فصل الكابل العائم من صندوق التحكم.

- بعد انتهاء الدورة، يتوقف الجهاز وتنطفئ لمبة صندوق التحكم.
- لإيقاف الجهاز أثناء التنظيف، اضغط على ، فتتنطفئ لمبة اليد.
- اسحب الكابل العائم بحرص لإعادة الروبوت إلى حافة حوض السباحة.
- عندما يكون الروبوت في متناول اليد، أمسكه من مقبض النقل وأخرجه برفق من حمام السباحة حتى يتم التخلص من الماء الموجود داخله (انظر الصورة 1).
- ضع الروبوت على الأرض أو في وضع رأسي في الموضع المخصص له على العربة (متوفرة اختياريًا) حتى يجف بسرعة. ثم قم بتخزينه مع صندوق التحكم بعيداً عن الشمس وكذلك عن أي رذاذ ماء.



- نصيحة: قلل من تشابك الكابل العائم**
- يتأثر سلوك الجهاز بشدة بتشابك الكابل. الكابل الذي تم حل تشابكه بشكل صحيح يؤدي إلى تغطية أفضل لحوض السباحة.
- قم بفك تشابك الكابل وابسطه في الشمس حتى يستعيد شكله الأولي.
 - ثم قم بلفه بعناية وضعه على مقبض العربة (متوفر اختياريًا) أو على حامل ثابت.

4 العناية



لتجنب الإصابات الخطيرة:
• افصل الكهرياء عن الروبوت.

4.1.4 تنظيف الروبوت

- يجب تنظيف الجهاز بانتظام بالماء الصافي أو به قليل من الصابون. لا تستخدم أي مادة مذيبة.
- اشطف الجهاز بماء صافٍ غزير.
- لا تترك الجهاز يجف تحت الشمس الشديدة على حافة حوض السباحة.

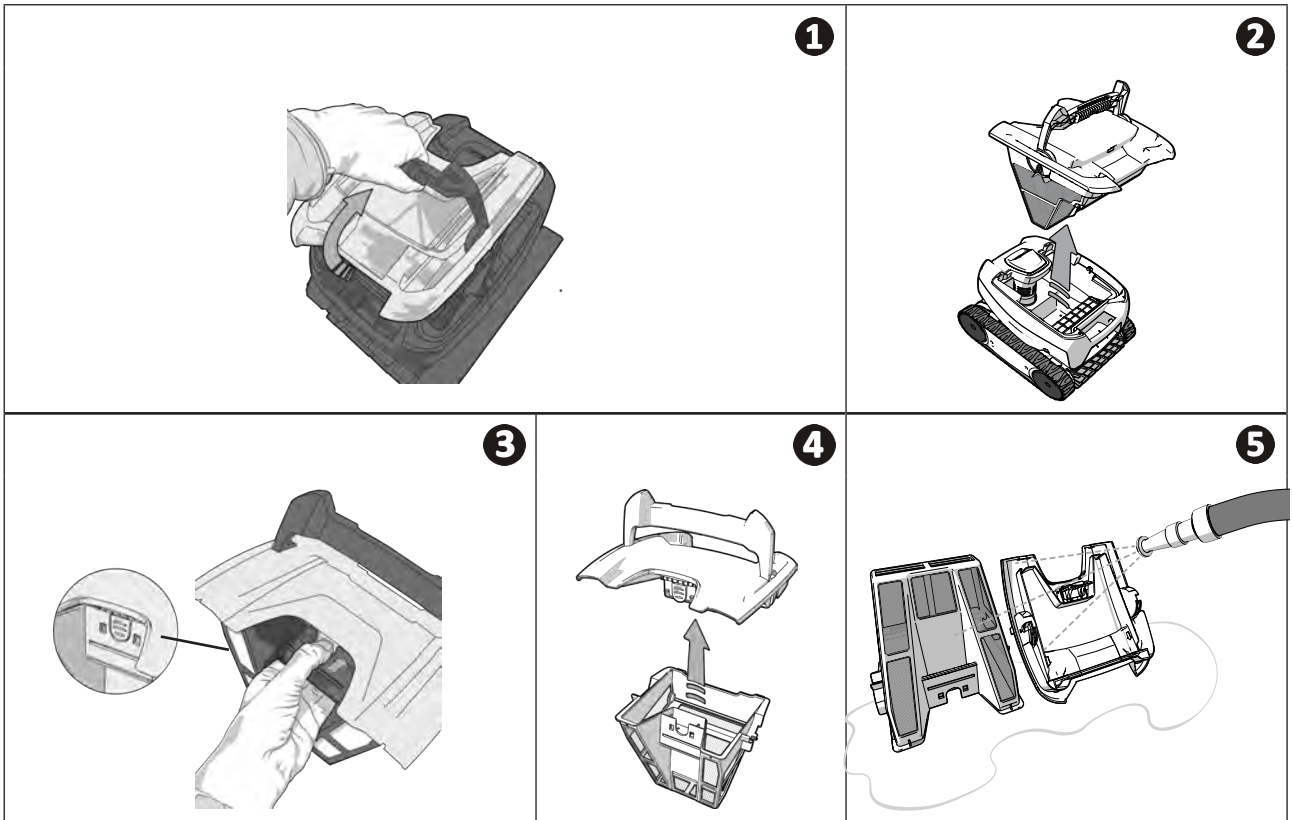


نصيحة: استبدل المرشح والفرشاة كل عامين
يوصى بتغيير المرشح والفرشاة كل عامين للحفاظ على سلامة الجهاز وضمان مستوى الأداء الأمثل.

4.2.4 تنظيف المرشح



- يمكن أن يقل أداء الجهاز إذا كان المرشح ممتلئاً أو مسدوداً.
- قم بتنظيف المرشح بانتظام بالماء الصافي من أجل الحصول على تنظيف فعال.
- في حالة انسداد المرشح، قم بتنظيفه بمحلول حمضي (الخل الأبيض على سبيل المثال). يوصى بالقيام بذلك مرة على الأقل في السنة؛ لأن المرشح يحدث له انسداد إذا لم يُستخدم لعدة أشهر (فترة الشتاء).



نصيحة: في حالة انسداد المرشح
نظف المرشح بمحلول حمضي (الخل الأبيض على سبيل المثال)، مرة في العام على الأقل. من الممكن أن يحدث انسداد للمرشح إذا لم يُستخدم لعدة أشهر (فترة الشتاء).

٤.٣.١ تنظيف المروحة

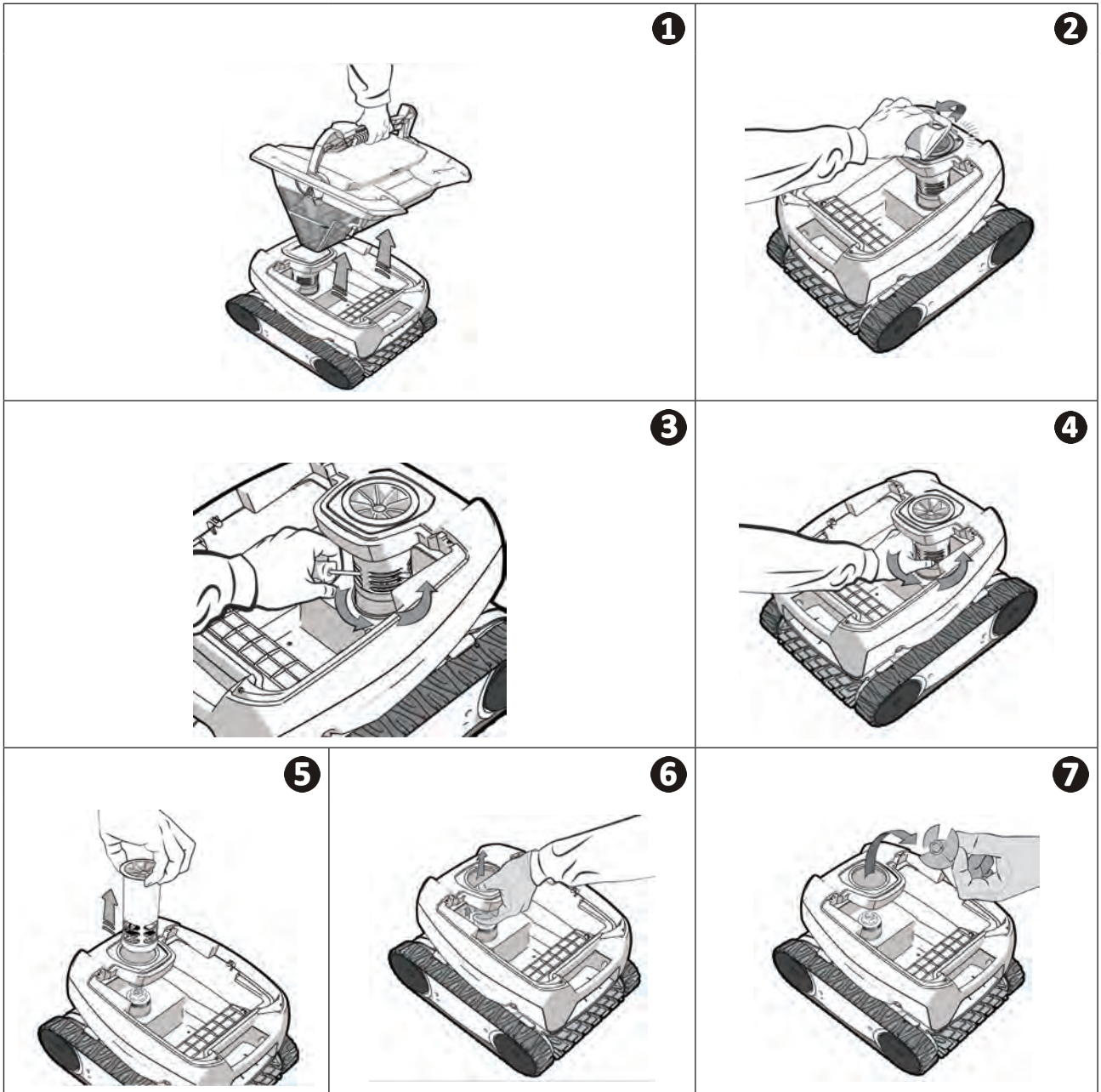
لتجنب الإصابات الخطيرة:

• افصل الكهرباء عن الروبوت.

• لا بد من ارتداء قفازات عند التعامل مع المروحة

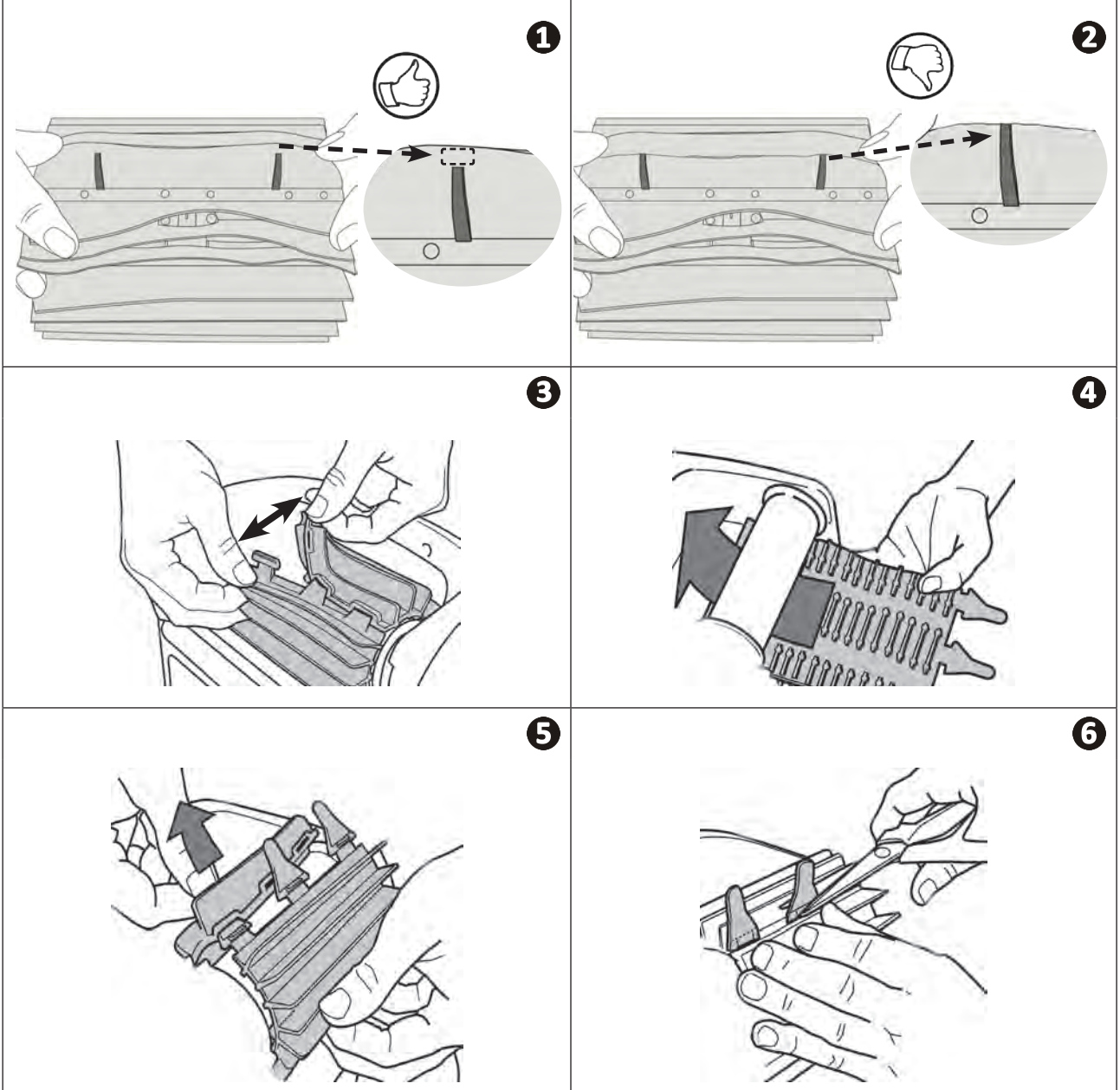


- اسحب المرشح من خلال المقبض (انظر الصورة 1).
- اسحب دليل التدفق الخارجي بأن ترفعه بحيث يتم تحرير المشابك (انظر الصورة 2).
- عند الفك للمرة الأولى، يكون دليل التدفق الداخلي مشدوداً بقوة، ولهذا يوصى بإدخال مفك براغي في الثقوب من أجل فك الشد وتلفه عكس اتجاه عقارب الساعة (انظر الصورة 3).
- بعد فك شد دليل التدفق الداخلي، قم بفكه باليد (انظر الصورة 4).
- اسحب دليل التدفق الداخلي (انظر الصورة 5).
- ارتد قفازات، واسحب المروحة مع الإمساك بها بقوة لإخراجها (انظر الصورة 6).
- اسحب الشوائب (الأوراق، الحصى، ...) التي يمكن أن تعرقل المرحلة (انظر الصورة 7).



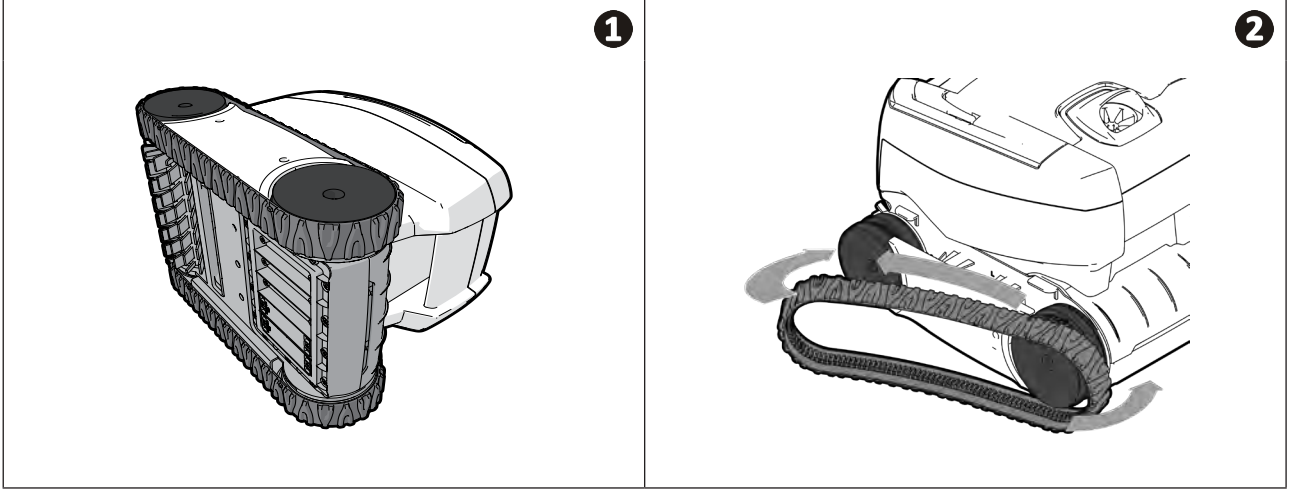
٤.٤.٤ | تغيير الفرش

- الفرشاة مُجهزة بمؤشرات تآكل، ويشير الفاصل بين المؤشرات وطرف الفرشاة إلى أن الفرشاة في حالة جيدة (انظر الصورة ١).
- عندما تظهر المؤشرات كما هو مبين في الصورة ٢، فتكون الفرشاة مستهلكة ويجب استبدالها.
- لسحب الفرشاة المستهلكة، أخرج اللسّين من الثقوب المثبت فيها (انظر الصورة ٣).
- لوضع فرشاة جديدة، أدخل الحافة بدون اللسان تحت حامل الفرشاة (انظر الصورة ٤).
- قم بلف الفرشاة حول حاملها ومرر الألسنة في ثقوب التثبيت واسحب من طرف كل لسان لتمرير حافته من الثقب (انظر الصورة ٥).
- اقطع الألسنة باستخدام مقص حتى تكون أقل من مستوى الرفائيق الأخرى (انظر الصورة ٦).



٤.٥.١ تغيير الجنزير

- ضع الروبوت على الجانب (انظر الصورة 1).
- بدءًا من إحدى العجلات، اسحب الجنزير للداخل لتفصله عن العجلة (انظر الصورة 2). اسحب بعد ذلك جنزير الروبوت.
- لتركيب الجنزير الجديد، ضع الجانب الداخلي للجنزير على أحاديث أول عجلة.
- مدد الجنزير حول العجلة الثانية. اضغط على الجنزير بحيث تضعه بشكل صحيح على أحاديث العجلات.
- تأكد أن الجنزير يمر أسفل أدلة التوجيه (إذا كان الموديل به أدلة الجنزير).





5 حل المشكلات

• قبل الاتصال بالوكيل، نحن ندعوك للتحقق من بعض الأمور البسيطة في حالة وجود خلل، وذلك باستخدام الجداول التالية.



• إذا استمرت المشكلة بعد ذلك، اتصل بالوكيل.

• : أعمال مخصصة لفني مؤهل

العربية

1.1.5 سلوكيات الجهاز

<ul style="list-style-type: none">• يوجد هواء متبقي في هيكل الجهاز. كرر مراحل غمر الروبوت (انظر فقرة «3.3.1 غمر الروبوت»).• المرشح ممتلئ أو مسدود: يكفي تنظيفه بالماء.• المروحة تالفة، اتصل بالوكيل 	<p>عندما يتقدم الروبوت في خط مستقيم، فإنه لا يلتصق بالقاع. (لكي يلف الروبوت في قاع الحمام، فمن الطبيعي أن يرتفع نحو الأمام)</p>
<ul style="list-style-type: none">• المرشح ممتلئ أو مسدود: يكفي تنظيفه بالماء.• المرشح مسدود: قم بتنظيفه بمحلول حمضي (الخل الأبيض على سبيل المثال)، أو استبدله إذا لزم الأمر.• على الرغم من أن الماء يبدو صافياً، إلا أنه توجد طحالب مجهرية في حوض السباحة الخاص بك، لا تُرى بالعين المجردة، تجعل الجدران زلقة وتمنع الروبوت من التسلق. قم بإجراء عملية الكلورة سريعة الانتشار وخفض درجة الـ pH بشكل طفيف. لا تترك الروبوت في الماء أثناء عملية الكلورة سريعة الانتشار. <p>إذا استمرت المشكلة بعد ذلك، اتصل بالوكيل </p>	<p>الروبوت لا يصعد أو لم يعد يصعد على الجدران كما كان في البداية (بسبب برمجته، الروبوت لا يصعد تلقائياً على الجوانب)</p>
<ul style="list-style-type: none">• تحقق أن مقبس التيار الخاص بصندوق التحكم موصول جيداً بالكهرباء.• تحقق أنه قد تم إطلاق دورة التنظيف وأن لمبة البيان مضاءة.• إذا استمرت المشكلة بعد ذلك، اتصل بالوكيل 	<p>عند التشغيل، الروبوت لا ينفذ أي حركة</p>
<ul style="list-style-type: none">• احرص على وضع أقصى قدر من الكابل في الماء.• أوقف مضخة الترشيح وابدأ في دورة تنظيف جديدة.• ضع صندوق التحكم في منتصف طول حوض السباحة مع اتباع شروط السلامة، انظر «3.4.1 توصيل الإمداد بالكهرباء». إذا لم يكن التنظيف مثالياً، قم بتغيير موضع صندوق التحكم وغمر الروبوت.	<p>يحدث تشابك للكابل</p> <p>الروبوت لا يقوم بتنظيف كل حوض السباحة</p> <p>يلقى الروبوت على فتحات التفريغ</p>
<ul style="list-style-type: none">• افصل كابل الكهرباء من مقبس التيار، وانتظر ١٠ ثوانٍ وأعد توصيل كابل الكهرباء.	<p>صندوق التحكم لا يستجيب عند الضغط على أي زر</p>
<ul style="list-style-type: none">• الفرشاة مستهلكة: تحقق من مؤشرات التآكل «4.4.1 تغيير الفرش» وأنه الفرشاة تلتصق جيداً بحامل الفرشاة الخاص بها. استبدل الفرشاة إذا لزم الأمر.• حوض السباحة مربع الشكل وبه زاوية قائمة بين القاع والجوانب: من الضروري ضبط الفرشاة لتحسين التنظيف: اتصل بالوكيل 	<p>الروبوت لا يميل للأمام ليصعد على الجدار</p>
<ul style="list-style-type: none">• يمكن أن يتصرف الروبوت بشكل مختلف حسب بطانة حوض السباحة، ربما يلزم تعديل أحد المعايير للقيام بذلك اتصل بالوكيل 	<p>الروبوت يصعد بلطف على الجوانب ويتوقف تحت سطح الماء</p> <p>الروبوت يصعد بسرعة على الجانب ويتجاوز سطح الماء حتى يشفط الهواء</p>

الحلول	لمبة الليد تومض: 
<ul style="list-style-type: none"> تحقق أن الروبوت متصل جيدًا بصندوق التحكم. إذ لزم الأمر، قم بالفصل وإعادة التوصيل حسب التعليمات. 	
<ul style="list-style-type: none"> تأكد أنه لا يوجد شيء يمنع الفرشاة وحامل الفرشاة من الدوران. للقيام بذلك، ارفع الجنزير، وقم بلف العجلات باليد، للتحقق أنه لا يوجد عنصر خارجي محشورًا في موضع. 	
<ul style="list-style-type: none"> تشغيل الروبوت خارج حوض السباحة. تأكد أن تقوم بتشغيل الروبوت في الماء (انظر فقرة «١.٣.٣ غمر الروبوت»). 	
<ul style="list-style-type: none"> تحقق من عدم وجود حصى أو شعر في المروحة (انظر فقرة «١.٣.٤ تنظيف المروحة»). قم بتنظيف المرشح أو استبدله عند الحاجة. 	
<ul style="list-style-type: none"> حرارة زائدة في صندوق التحكم: - يُفضل وضع الصندوق في الظل - اترك الصندوق يبرد قبل بدء دورة جديدة 	
<ul style="list-style-type: none"> تيار زائد في الروبوت. تحقق من حلول الوميض أرقام ٢ و ٣. 	
<ul style="list-style-type: none"> ربما الروبوت عالقًا في منطقة من حوض السباحة. أعد تشغيل دورة أو تحقق من حلول الوميض رقم ٢. 	



نصيحة: في حالة المساعدة، أخبر الوكيل بحالة الجهاز لتوفير الوقت
أخبر الوكيل بهذه المعلومات

إعادة التدوير



هذا الرمز يعني أنه لا يجب التخلص من الجهاز الخاص بك في القمامة. سوف يخضع لإعادة التدوير الانتقائي بغرض إعادة استخدامه أو إعادة تدويره أو الاهتمام به. إذا كان يحتوي على مواد ربما تمثل خطرًا على البيئة، فسوف يتم التخلص منها أو تحييدها. استعلم من الوكيل عن طرق إعادة التدوير.

الوكيل الخاص بك
Your retailer

موديل الجهاز
Appliance model

الرقم التسلسلي
Serial number

لمزيد من المعلومات، وتسجيل المنتج وخدمة العملاء:
For more information, product registration and customer support:

www.zodiac.com

