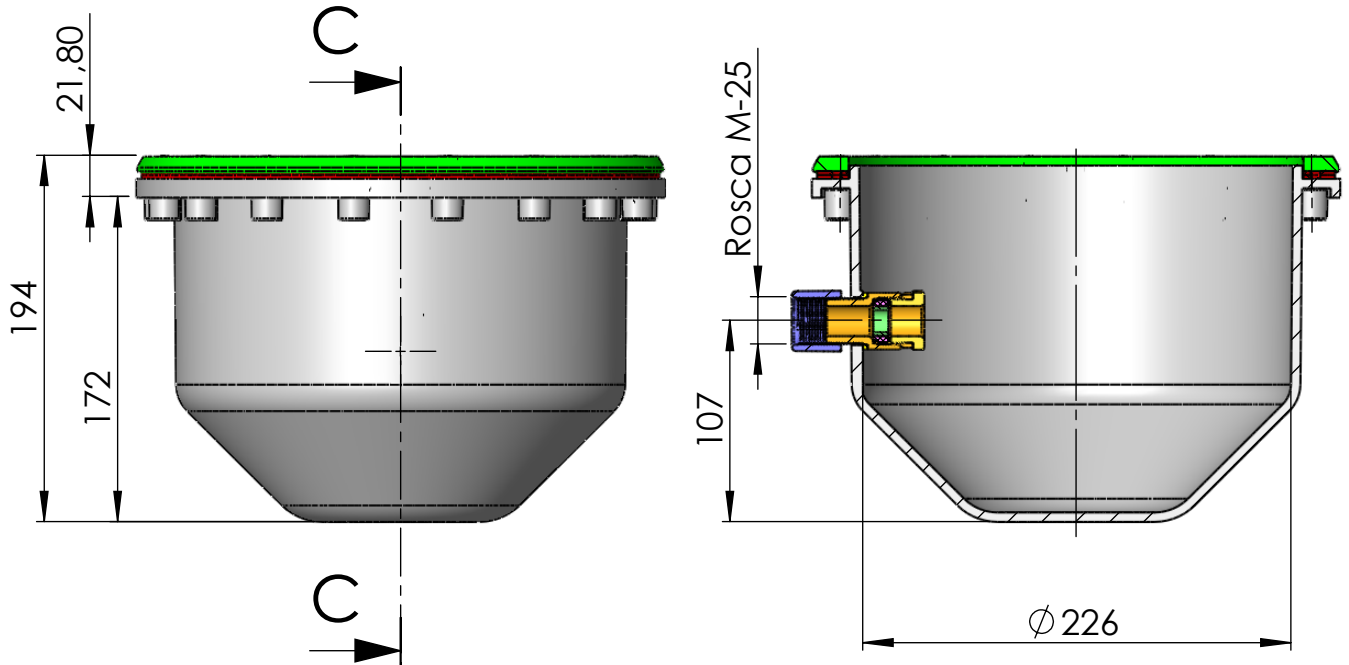
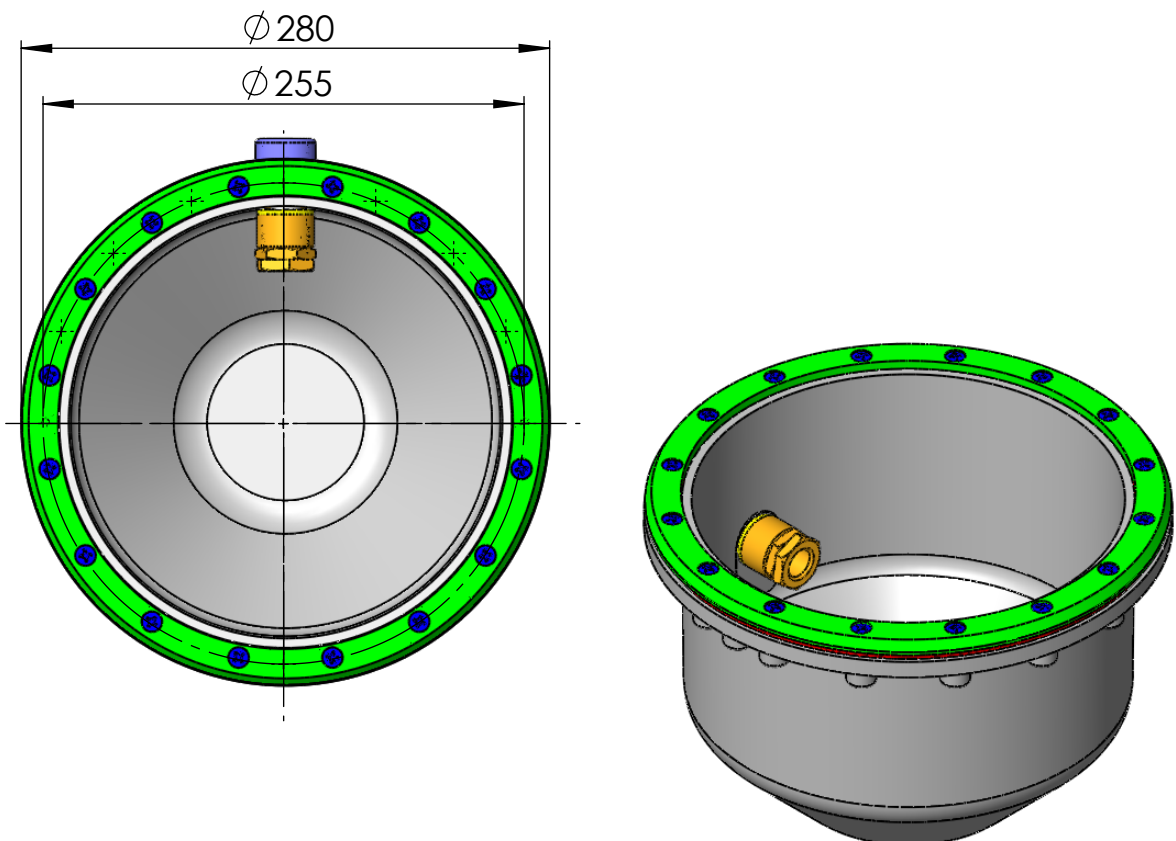


CÓDIGO / CODE: **00367**
DESCRIPCIÓN: **NICHO PARA PROYECTORES PS**
DESCRIPTION: **NICHE FOR PS**



SECCIÓN C-C



Nota: Unidades en mm
Note: Units in mm