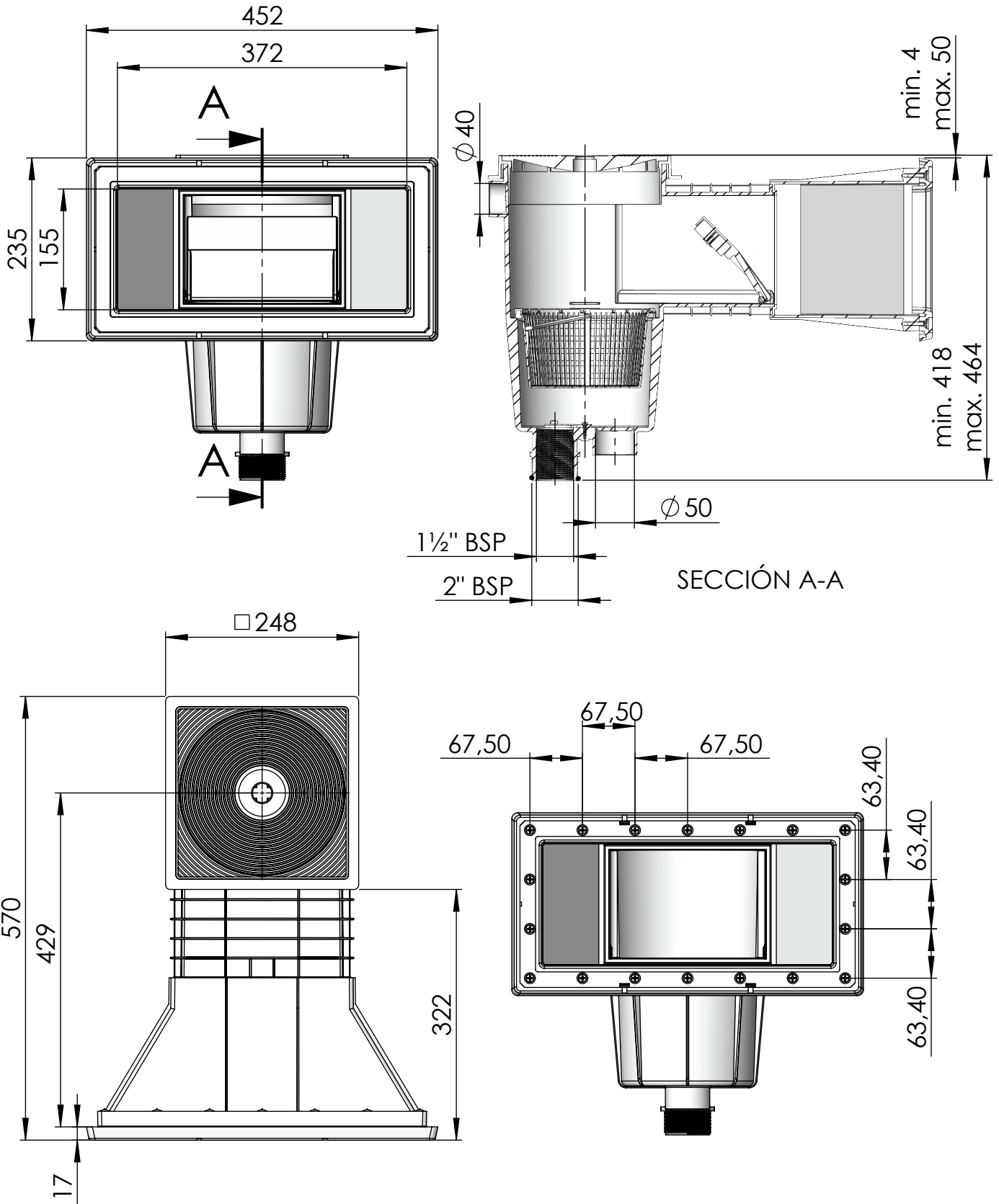


CODIGO / CODE: **06470**

DESCRIPCION: **SKIMMER 15L PP B.ANCHA TORN. AUTOR. S/JUNTAS**

DESCRIPTION: **SKIMMER STANDARD 15L.**



Nota: Unidades en mm  
Note: Units in mm